

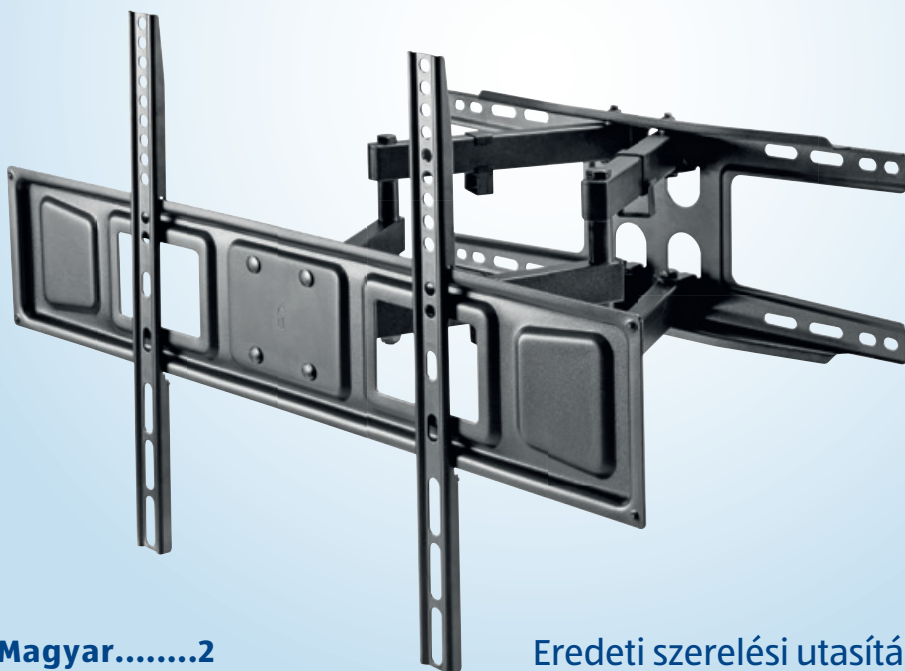


Szerelési útmutató
Navodila za montažo

SCHWAIGER[®]

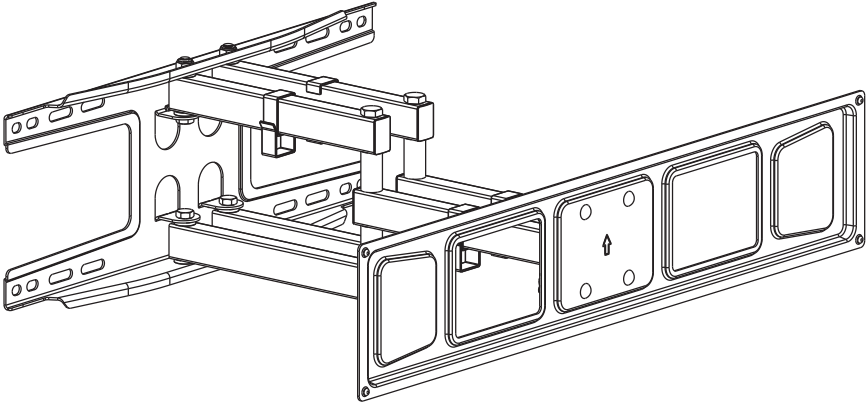
FALI TV TARTÓ KONZOL

STENSKI NOSILEC ZA TV



Magyar.....2
Slovensko...22

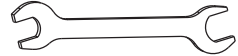
Eredeti szerelési utasítás
Izvirna navodila



A (x1)



B (x2)



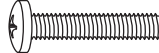
C (x1)



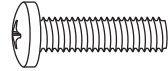
M-A (x4)
M5x14



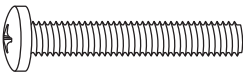
M-B (x4)
M6x14



M-C (x4)
M6x30



M-D (x4)
M8x30



M-E (x4)
M8x50



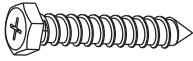
M-F (x4)



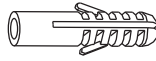
M-G (x8)



M-H (x8)



W-A (x6)
ST6.3x55



W-B (x6)
Ø10x45

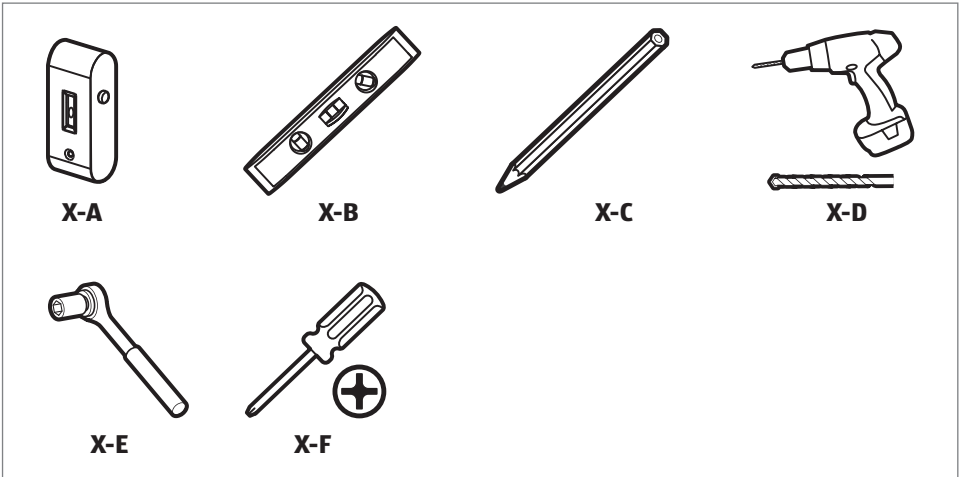


W-C (x6)

A csomag tartalma / Komponensek

- A** Fali konzol
- B** 2x adaptertartó
- C** Dupla villáskulcs
- M-A** 4x M5x14-es keresztornyos csavar
- M-B** 4x M6x14-es keresztornyos csavar
- M-C** 4x M6x30-es keresztornyos csavar
- M-D** 4x M8x30-es keresztornyos csavar
- M-E** 4x M8x50-es keresztornyos csavar
- M-F** 4x dupla alátét
- M-G** 8x keskeny távtartó
- M-H** 8x széles távtartó
- W-A** 6x 6,3x55 mm-es hatlapfejű csavar
- W-B** 6x 10x45 mm-es fali tipli
- W-C** 6x alátét

Szükséges, de a csomag részét nem képező szerszámok



- X-A Fali vezetékkereső
- X-B Vízmérték
- X-C Ceruza
- X-D Fúrógép kő/beton/fa fúrófejjel
- X-E Dugókulcs/csőkulcs
- X-F Csillagcsavarhúzó

Szereléshez szükséges munkaerő: 2 fő



Tartalomjegyzék

A csomag tartalma	2
Komponensek.....	4
Szükséges, de a csomag részét nem képező szerszámok.....	5
Általános információk	7
Olvassa el és őrizze meg a szerelési útmutatót.....	7
Rendeltetésszerű használat	7
Jelmagyarázat	7
Biztonság	8
Figyelemfelhívó szavak és szimbólumok magyarázata	8
Általános biztonsági tudnivalók.....	8
Szerelés	12
A termék és a csomag ellenőrzése.....	12
Falra szerelés.....	13
Képernyő felszerelése	16
A képernyő felakasztása és rögzítése	17
A képernyő beállítása	18
Hibakezelés	19
Tisztítás	19
Karbantartás	20
Tárolás	20
Műszaki adatok	20
VESA szabvány	21
Ártalmatlanítás	21
A csomagolás ártalmatlanítása	21
A termék ártalmatlanítása	21

Általános információk

Olvassa el és őrizze meg a szerelési útmutatót



Ez a szerelési útmutató ehhez a fali TV tartó konzolhoz (a továbbiakban csak „termék”) tartozik. Fontos szerelési és kezelési információkat tartalmaz.

A termék használata előtt kérjük figyelmesen olvassa el a jelen szerelési útmutatót, különösen a biztonsági figyelmeztetéseket. A jelen szerelési útmutató figyelmen kívül hagyása súlyos sérülésekhez és a termék károsodásához vezethet.

A szerelési útmutató az Európai Unió érvényben lévő szabványain és szabályain alapul. Külföldön kérjük vegye figyelembe az adott országban érvényes irányelveket és jogszabályokat.

Kérjük őrizze meg a szerelési útmutatót további felhasználásra. Amennyiben a terméket továbbadja harmadik fél részére, úgy a jelen szerelési útmutatót okvetlenül mellékelje.

Rendeltetészerű használat

A terméket kizárólag olyan lapos képernyő falra szerelésére tervezték, amelynek képernyőátlója, súlya és rögzítési pontjai megfelelnek a termék műszaki specifikációnak. A termék csak kellően stabil, függőleges falra szerelhető. A termék kizárólag egyéni magánhasználatra szánt, ipari célú felhasználásra nem alkalmas.

Csak a szerelési útmutatóban leírt módon használja a terméket. Minden ettől eltérő alkalmazási mód nem rendeltetészerűnek minősül és anyagi károkhoz vezethet. A termék nem játékszer.

Sem a gyártó, sem a kereskedő nem vállal felelősséget olyan károkért, amelyek a nem rendeltetészerű vagy helytelen használatból adódóan keletkeztek.

Jelmagyarázat

A használati útmutatóban, a terméken vagy a csomagoláson az alábbi szimbólumok és figyelmeztetések szerepelnek.



Ez a jelölés az összeszereléshez vagy a használatához ad Önnek további hasznos információkat.



A terméket csak egy második személy segítségével szerelje fel.

Biztonság

Figyelemfelhívó szavak és szimbólumok magyarázata

A használati útmutató a következő szimbólumokat és figyelmeztetéseket alkalmazza.

VIGYÁZAT!

Ez a szimbólum / figyelmeztetés közepes fokozatú veszélyt jelöl, amelynek figyelmen kívül hagyása halálhoz, vagy súlyos sérüléshez vezethet.

FIGYELEM!

Ez a szimbólum / figyelmeztetés alacsony fokozatú veszélyt jelöl, amelynek figyelmen kívül hagyása kisebb, vagy közepesen súlyos sérüléshez vezethet.

MEGJEGYZÉS!

Ez a figyelmeztetés a lehetséges anyagi károkra hívja fel a figyelmet.

Általános biztonsági tudnivalók

VIGYÁZAT!

Sérülésveszély!

A termék nem megfelelő használata sérülést okozhat.

- A termék nem játék. Gyermek nem szerelhetik össze a terméket.
- Ne használja a terméket, ha látható sérülések vannak rajta.
- Vigyázzon, hogy ne sértse meg a falban lévő feszültség alatt álló kábeleket vagy egyéb vezetékeket.
- Ne lépje túl a termék maximális terhelhetőségét. A terhelhetőség figyelmen kívül hagyása károkat vagy esetleges sérüléseket okozhat.
- Csak megfelelő szerszámokat használjon. A termék össze- és felszerelését csak szakemberek végezhetik. Ha kétségei vannak, forduljon képzett szakemberhez, és ne próbálja meg saját maga elvégezni a munkálatokat.

VIGYÁZAT!

Fulladásveszély!

Ha a gyermekek a csomagolófóliával játszanak, belegabalyodhatnak és megfulladhatnak. Ha a gyermekek a szerelési tartozékok apró részeit a szájukba veszik, lenyelhetik azokat és ez fulladást okozhat.

- A nyolc évnél fiatalabb gyermekeket tartsa távol a terméktől.
- Ügyeljen arra, hogy a gyermekek ne játsszanak a csomagolófóliával vagy a szerelési tartozékok apró részeivel.

FIGYELEM!

Veszély helytelen össze-/felszerelés esetén!

A termék nem megfelelő össze-, ill. felszerelése sérülésekhez vagy a termék károsodásához vezethet.

- Ez a termék megfelelő, kellően stabil kő-, beton- vagy fafalakra szerelhető.
- A tartófelületeknek biztonságosan meg kell tudni tartani a termék, a felszerelt készülék és az összes további alkatrész teljes súlyát.
- A termék szükséges, szabályszerű össze- és felszerelése nem tartozik a gyártó felelősségi körébe. A mellékelt csavarok kizárólag a termék falhoz, az adaptertartók pedig a síkképernyő hátuljához való rögzítéséhez használhatók.
- A rögzítés módja, különösen a felhasznált csavarok és tiplik tekintetében, a fal anyagától függ. A mellékelt csavarok és tiplik alapvetően betonfalhoz való rögzítésre szolgálnak. Használhatóságuk azonban a fal egyedi tulajdonságaitól függ. Kérjük, használjon más csavarokat és tipliket, ha a mellékelt nem alkalmasak az Ön falára való felszerelésre.
- A felszerelés során a felszerelendő készülékek szerelési és üzemeltetési utasításait is be kell tartani. A gyártó nem vállal felelősséget a nem rendeltetésszerű vagy az előírásoknak nem megfelelő használat esetén.

- A felszerelés előtt a helyszínen fel kell mérni annak a tartófelületnek a teherbírását, amelyre a terméket felszerelik, valamint a várható terhelést. Feltétlenül be kell tartani a helyileg alkalmazandó törvényeket és rendeleteket. Szükség esetén megfelelő egyéb rögzítőanyagokat kell használni, vagy a tartófelületet meg kell erősíteni. A végső felelősség a megfelelő felszerelésért, a tartófelület és az alkalmazandó rögzítőanyagok felméréséért minden esetben a tulajdonost vagy az általa megbízott szerelőt terheli.
- A gyártó semmilyen módon nem vállal felelősséget a helytelen és/vagy nem megfelelő felszerelésből, a nem megfelelő teherbírású tartófelületekre történő felszerelésből, a túlterhelésből, a szerelési utasítások be nem tartásából, a nem a gyártótól származó termékekkel való kombinálásból, vagy a gyártótól származó termékeknek a rendeltetésszerű használatnak nem megfelelő kombinációjából eredő, közvetlen vagy közvetett károkért.
- Ne végezzen semmilyen módosítást a terméken.
- Ne szerelje fel a terméket olyan helyre, ahol a termék alatt emberek tartózkodhatnak.
- A felszerelés után ellenőrizze a termék és a rá szerelt készülék stabilitását és biztonságát.
- Rendszeresen ellenőrizze, hogy minden csavar jól meg van-e húzva. Szükség esetén húzza meg a csavarokat.

FIGYELEM!

Sérülésveszély!

- Vigyázzon, hogy a termék felszerelésekor ne csípje be az ujjait.
- Becsípődés/zúzódás veszélye áll fenn, ha összeszerelés vagy szétszerelés közben a termék véletlenül kinyílik vagy összecukódik. Ezért rögzítse a termék tartókarjait a véletlen nyílás vagy záródás elkerülése végett.
- Sérülésveszély a nem megfelelő környezeti feltételek miatt. Ellenőrizze a fal állapotát, és válasszon ki egy biztonságos helyet a felszereléshez.

- A nem rögzített és kiálló alkatrészek megbotlás vagy esés esetén sérüléseket okozhatnak. Ügyeljen arra, hogy a terméket és az összes tartozékot biztonságosan helyezze el, szerelje fel vagy szállítsa a lehetséges sérülések elkerülése érdekében.
- A termék óvatlan használata a nehéz alkatrészek mozgása miatt becsípődést/zúzódást okozhat. Ügyeljen arra, hogy a végtagok ne kerüljenek a mozgó csuklós alkatrészek közé használat közben.
- Ne feledje, hogy a termék használat közben elmozdulhat. Közelíthet a használó felé vagy eltávolodhat a faltól.

i MEGJEGYZÉS!

Károsodás veszélye!

A termék szakszerűtlen használata a termék károsodásához vezethet.

- A terméket csak száraz beltéri helyiségekben használja.
- Ne módosítsa a terméket a gyártó jóváhagyása nélkül, és ne használjon a gyártó által nem jóváhagyott vagy nem általa szállított tartozékokat.
- Csak a gyártó által szállított vagy jóváhagyott pótalkatrészeket használjon.
- A csavarok meghúzásakor csak mérsékelt erőt fejtsen ki, hogy ne sérüljön meg a menet. Ne húzza túl a csavarokat.
- Soha ne fektessen lapos képernyőt a padlóra. Kerülje a túl hosszú csavarok használatát, hogy a képernyő ne sérüljön.
- A tartókarokon keresztül vezetett csatlakozókábelek becsípődhetnek és megsérülhetnek. A képernyő felakasztásakor ügyeljen arra, hogy a csatlakozókábelek szabadon mozoghassanak.
- A sérülések elkerülése érdekében a termék két oldalát szimmetrikusan terhelje.

Szerelés

i A terméket csak egy második személy segítségével szerelje fel.

A síkképernyő felszerelése előtt vegye figyelembe a kábelezéshez szükséges speciális csatlakozási pontok elhelyezkedését. Ellenőrizze, hogy a felszerelés után minden csatlakozó pont továbbra is hozzáférhető-e.

A termék és a csomag ellenőrzése

i MEGJEGYZÉS!

Károsodás veszélye!

Amennyiben óvatlanul éles késsel vagy más hegyes tárggyal bontja fel a csomagolást, úgy az hamar a termék károsodásához vezethet.

- A kicsomagolásnál járjon el körültekintően.
1. Vegye ki a terméket a csomagolásból.
 2. Ellenőrizze, hogy a csomag tartalma teljes-e (lásd „**A csomag tartalma**“ ábrát).
 3. Ellenőrizze, hogy a termék vagy alkotóelemei nem sérültek-e. Sérülés esetén ne használja a terméket. Forduljon a gyártóhoz a garancialevélben feltüntetett szolgáltatói címen keresztül.

Falra szerelés

i A helyes felszereléshez vegye figyelembe a termék előlapján található nyíljelölést.

- Mielőtt elkezdené a fúrást, a károk elkerülése érdekében ellenőrizze egy fali vezetékkeresővel, hogy vannak-e gáz-, villany- vagy vízvezetékek a falban.

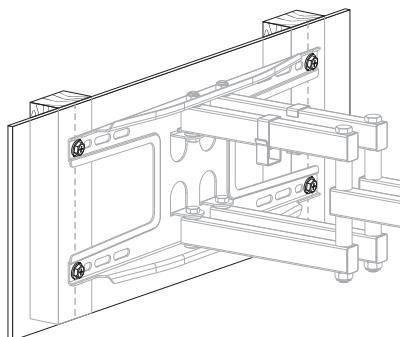
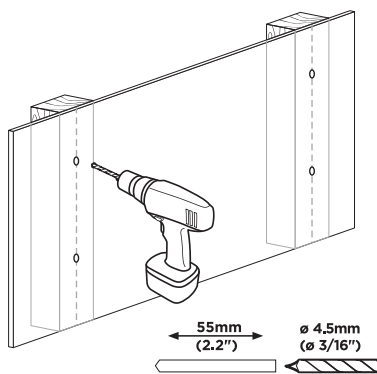
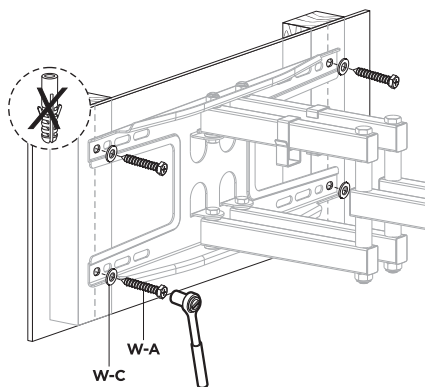
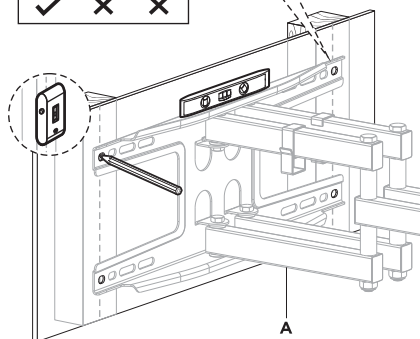
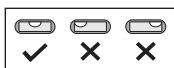
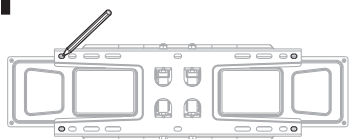
Fából készült fal (1. ábra, bal oldal);

1. Jelölje be a négy vagy hat fúrólukát ceruzával, vízmérték használatával.
 2. Fúrjon négy vagy hat lyukat 55 mm mélyen a falba 4,5 mm-es fafúróval.
 3. Rögzítse a **fali konzolt** (A) a **hatlapfejű csavarokkal** (W-A) és az **alátétekkel** (W-C). A rögzítéshez használjon megfelelő dugókulcsot/csőkulcsot.
- Felhívjuk figyelmét, hogy a mellékelt tiplik nem alkalmasak fából készült falakhoz.

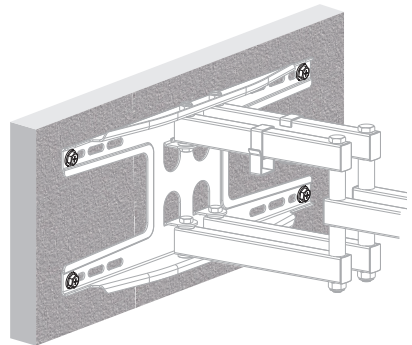
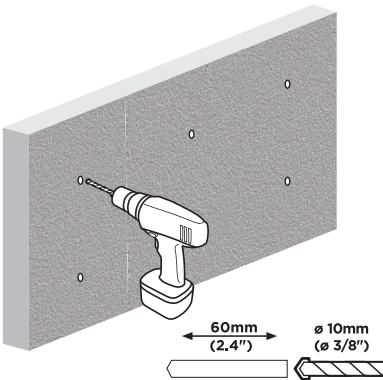
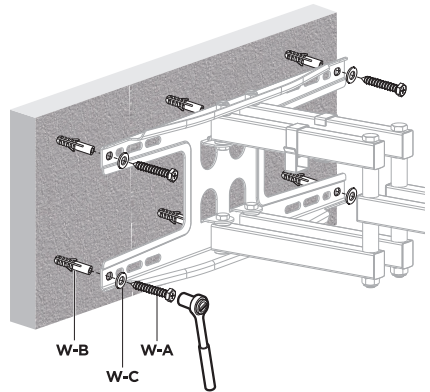
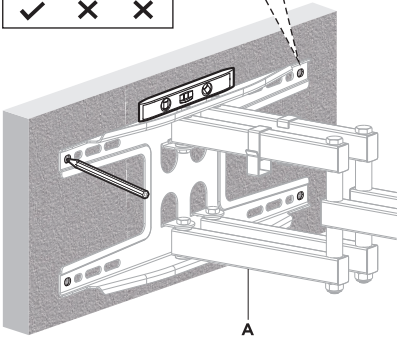
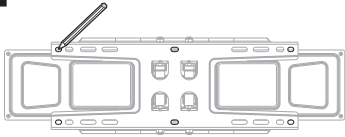
Kő- vagy betonfal (1. ábra, jobb oldal);

1. Jelölje be a hat fúrólukát ceruzával, vízmérték használatával.
2. Fúrjon hat 60 mm mély lyukat a falba 10 mm-es kő- vagy betonfúróval.
3. Helyezzen be egy **tiplit** (W-B) minden lyukba.
4. Rögzítse a **fali konzolt** (A) a **hatlapfejű csavarokkal** (W-A) és az **alátétekkel** (W-C). A rögzítéshez használjon megfelelő dugókulcsot/csőkulcsot.

1



1

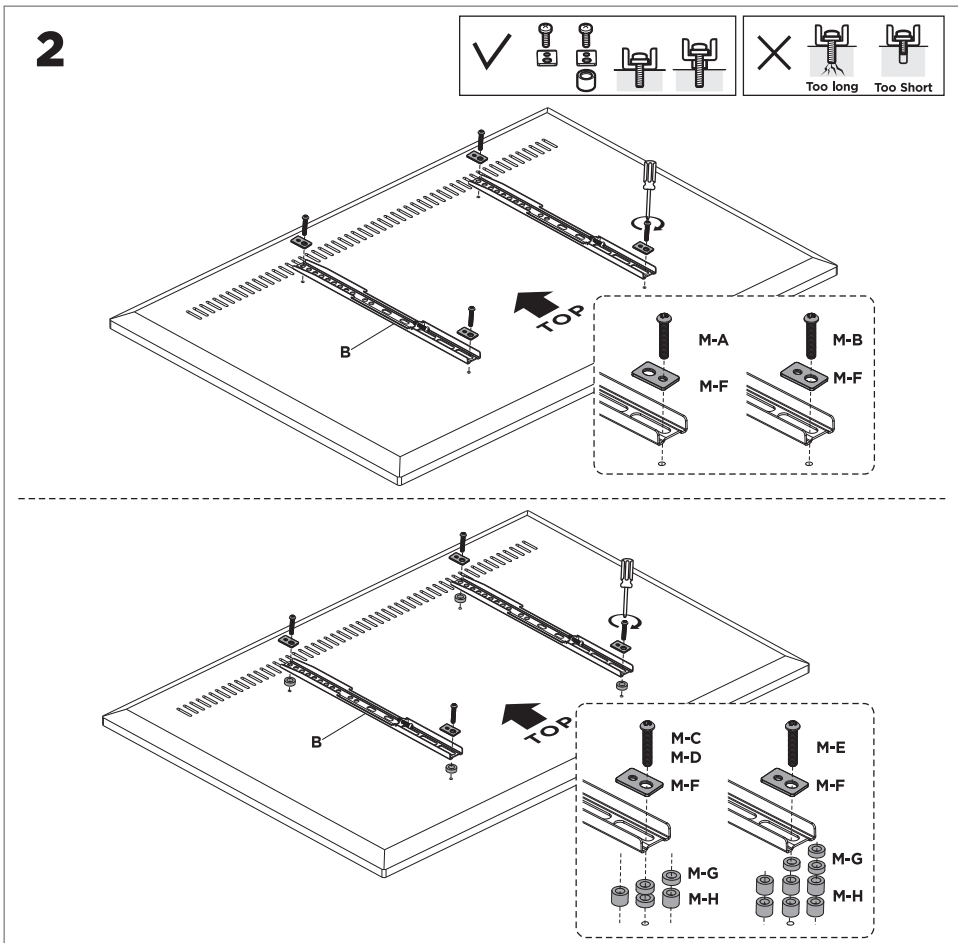


Képernyő felszerelése

A síkképernyőn található menetek méretétől függően használja az **M5x14-es keresztornyos csavarokat (M-A)**, **M6x14-es keresztornyos csavarokat (M-B)**, **M6x30-as keresztornyos csavarokat (M-C)**, **M8x30-as keresztornyos csavarokat (M-D)** vagy **M8x50-es keresztornyos csavarokat (M-E)** és a **dupla alátéteket (M-F)** az **adaptertartók (B)** képernyőhöz való rögzítéséhez (lásd **2. sz. ábra**).

Ezenkívül használja a keskeny **távtartókat (M-G)** vagy a széles **távtartókat (M-H)**, ha szükséges, hogy megakadályozza a képernyő sérülését (lásd **2. ábra**, lent).

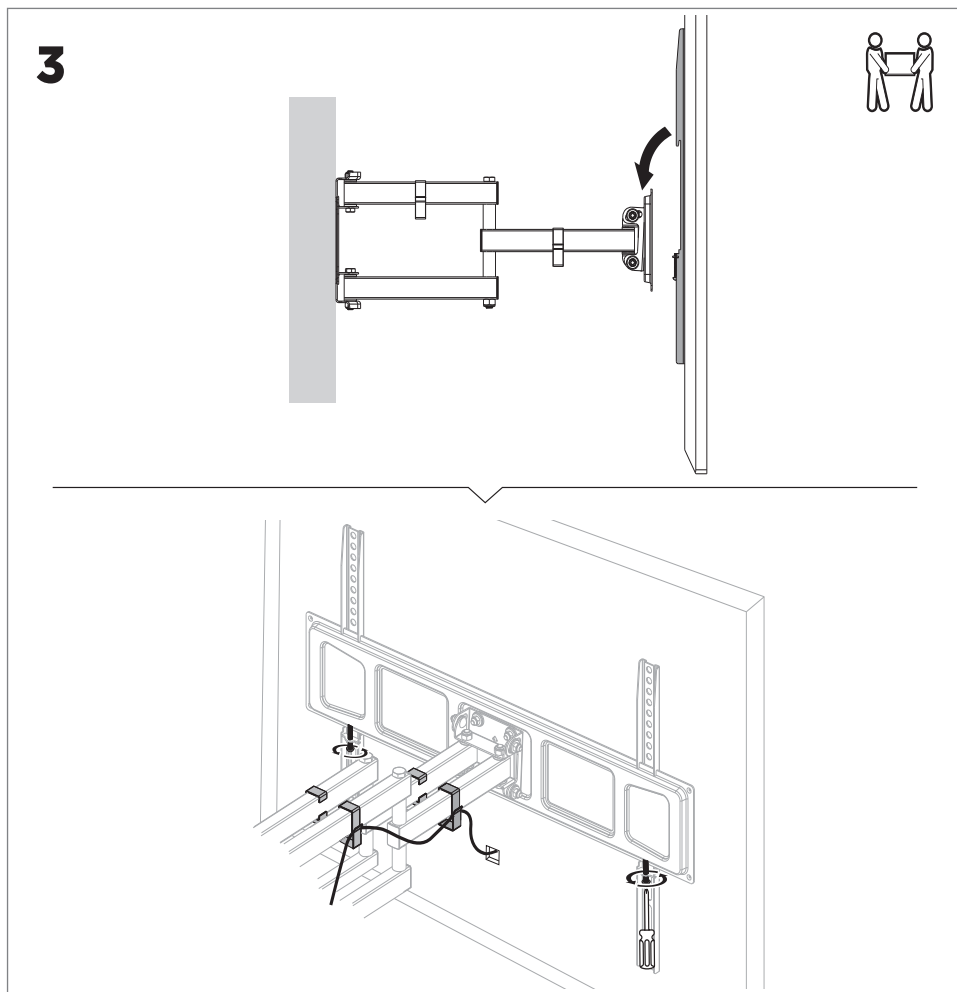
i Ügyeljen arra, hogy az adaptertartókat a megfelelő irányban rögzítse a képernyőhöz: Az adaptertartók előre beszerelt csavarjai a képernyő alsó oldalára esnek.



A képernyő felakasztása és rögzítése



Akassza fel az előkészített képernyőt az **adaptertartókkal** (B) a megfelelő irányban és egy második személy segítségével a felszerelt **fali konzolra** (A). Ezután rögzítse biztonságosan a képernyőt az adaptertartók alján lévő, előre beszerelt keresztornyos csavarok meghúzásával (lásd **3. sz. ábra**).

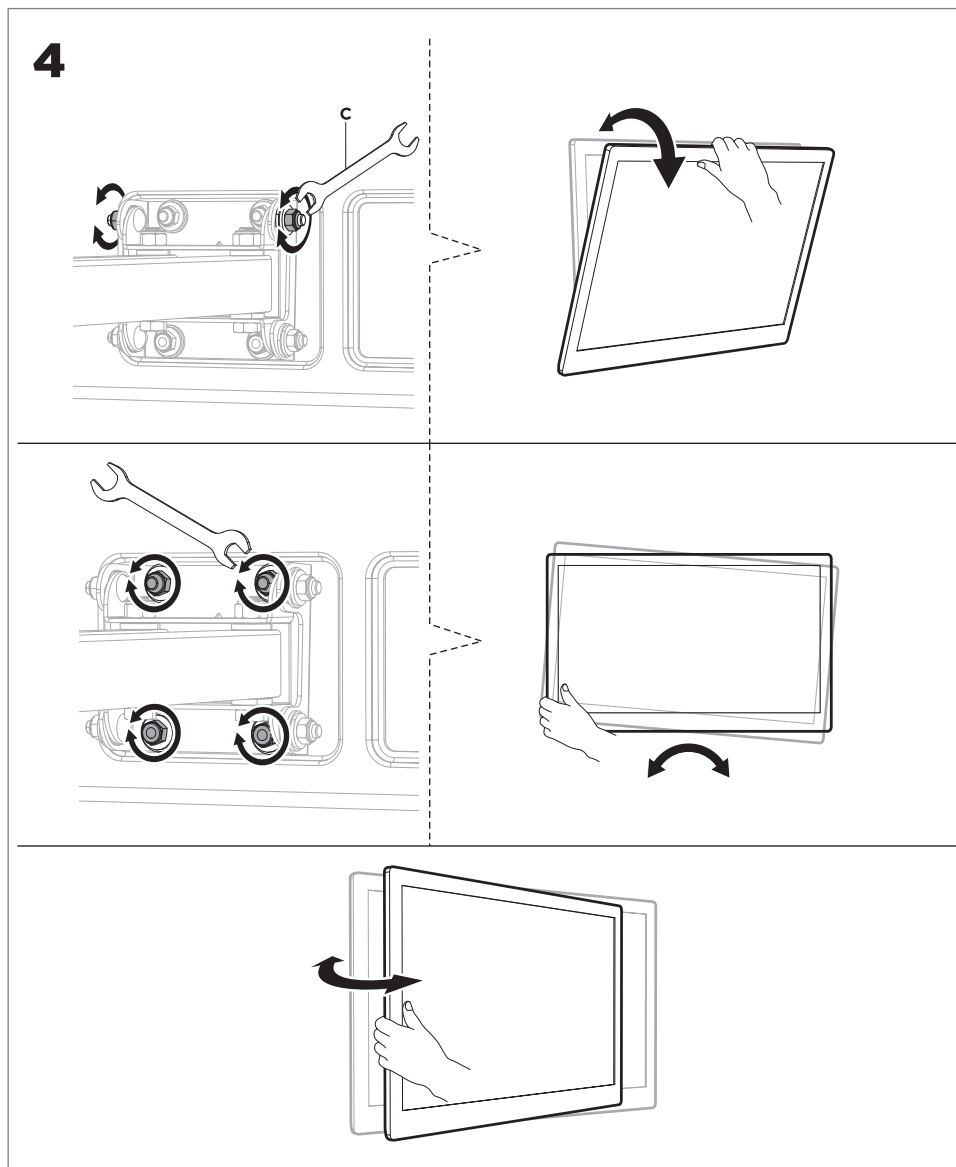


A terméken található klipszekkel a képernyő csatlakozókábelei elrendezhetők.

Biztosítson megfelelő szellőzést és hozzáférhetőséget a forrás és a kimeneti készülékek körül, valamint a termék dőlési zónájában.

A képernyő beállítása

A termék függőlegesen dönthető, vízszintesen forgatható és tengely körül elforgatható. Igazítsa a képernyőt a kívánt pozícióba. Ha a képernyőt egy bizonyos szögben szeretné rögzíteni, húzza meg a konzolon lévő hatlapfejű csavarokat a **dupla villáskulccsal (C)** (lásd **4. sz. ábra**).



Hibakezelés

- **Hogyan tudom ellenőrizni a fal állapotát?**

Ellenőrizze a lakótérben lévő élőterhelésre vonatkozó különböző hatályos uniós irányelveket.

Ellenőrizze a falvastagságot és a vakolat vagy tapéta alatti anyagot.

Ha kétségei vannak, forduljon szakemberhez.

- **Hogyan tudom biztosítani, hogy ne fúrjak bele semmilyen elektromos kábelbe vagy egyéb vezetékbe?**

Tartson megfelelő távolságot a vezetékek jelenlétére utaló látható külső elemektől, pl. konnektoroktól.

A termék felszerelése előtt használjon fali vezetékkeresőt.

- **Hogyan kell a lyukakat fúrni?**

Felszerelés előtt tartsa a terméket a falhoz, és ceruzával jelölje be a négy vagy hat fúrólyuk helyét (lásd **1. sz. ábra**). Használjon vízmértéket az egyenes beállításhoz.

- **Hogyan állíthatom be a felszerelt képernyőt?**

A képernyő függőlegesen dönthető (-15° - $+5^\circ$), vízszintesen forgatható (-60° - $+60^\circ$) és tengely körül elforgatható (-3° - $+3^\circ$) további szerszámok használata nélkül.

- **A felszerelt képernyő nehezen vagy egyáltalán nem mozdítható.**

Ha a képernyő nem dönthető vagy elforgatható, a mellékelt dupla villáskulccsal lazítsa meg egy kicsit a konzol megfelelő csavarjait (lásd **4. ábra**).

Tisztítás

i MEGJEGYZÉS!

Károsodás veszélye!

A termék szakszerűtlen használata a termék károsodásához vezethet.

- Ne használjon agresszív tisztítószeret, fém- vagy nylon sörtés keféket, valamint olyan éles vagy fém tisztítóeszközt, mint a kés, a kemény spatula vagy hasonlók. Ezek a felületek károsodását okozhatják.
1. Rendszeresen távolítsa el a szennyeződések a csuklós elemekről.
 2. A karcolások elkerülése érdekében csak puha, száraz ruhával, óvatosan tisztítsa meg a terméket. Az erős szennyeződések eltávolításához nedvesítse meg enyhén vízzel a ruhát. Ne használjon semmilyen tisztítószert vagy vegyszert, hogy elkerülje az anyag károsodását.
 3. Várja meg az elemek teljes száradását.

Karbantartás

Rendszeresen (legalább 3 havonta) ellenőrizze az összes rögzítőelem és csavar szorosságát. Óvatosan húzza meg őket, ha meglazultak. A kilazult csavarok balesetet, sérülést okozhatnak.

Tárolás

Tárolás előtt minden elemnek teljesen száraznak kell lennie.

- Mindig száraz helyen tárolja a terméket.
- A terméket gyermekektől távol, biztonságosan elzárt módon, 5°C és 20°C közötti hőmérsékleten (szobahőmérsékleten) tárolja.
- A szétszerelés után a fúrólukok láthatóak maradhatnak a falon. Hosszabb használat esetén a fal színe a rögzítés helyén láthatóan megváltozhat.

Műszaki adatok	
Cikkszám	723534
Modell száma	LWHD6346
A következő képernyőtípusokhoz használható:	síkképernyős TV-k, ívelt TV-k, lapos képernyők
Képernyőátló	37" – 80" (94 – 203 cm)
VESA	75x75 / 100x100 / 100x150 / 150x100 / 100x200 / 200x100 / 150x150 / 200x200 / 300x200 / 400x200 / 300x300 / 400x300 / 400x400 / 600x400
Terhelhetőség	Max. 40 kg
Függőleges döntés	-15° - +5°
Vízszintes elforgatás	-60° - +60°
Tengely körüli elforgatás	-3° - +3°
Faltól való távolság	62 – 468 mm
Termék anyaga	Porszóró acél
Szín	Fekete
Méret (szélesség x magasság x mélység)	655 x 420 x 468 mm
Súly	5,20 kg

VESA szabvány

A VESA (Video Electronics Standards Association) szabvány a képernyők tartó konzolra való felszerelésére vonatkozik. A rögzítési pontokat a készüléken található releváns információk vagy a vonatkozó használati utasításban szereplő műszaki adatok és a jelen szerelési útmutatóban szereplő információk segítségével lehet meghatározni.

Ártalmatlanítás

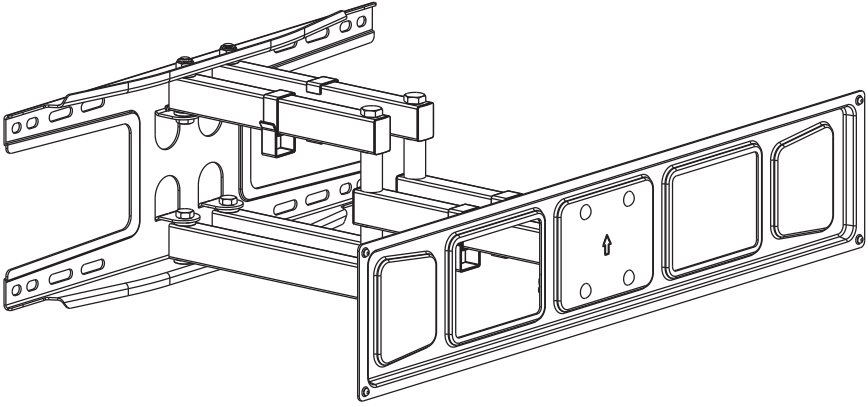
A csomagolás ártalmatlanítása



A csomagolóanyagot szelektíven ártalmatlanítsa. A papírlemezt és a kartont a papírgyűjtőben, a fóliákat az újrahasznosító gyűjtőben helyezze el.

A termék ártalmatlanítása

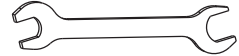
A terméket az Ön országában érvényes törvényeknek és előírásoknak megfelelően ártalmatlanítsa.



A (x1)



B (x2)



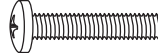
C (x1)



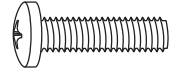
M-A (x4)
M5x14



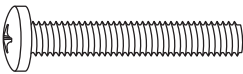
M-B (x4)
M6x14



M-C (x4)
M6x30



M-D (x4)
M8x30



M-E (x4)
M8x50



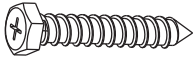
M-F (x4)



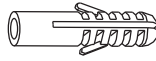
M-G (x8)



M-H (x8)



W-A (x6)
ST6.3x55



W-B (x6)
Ø10x45

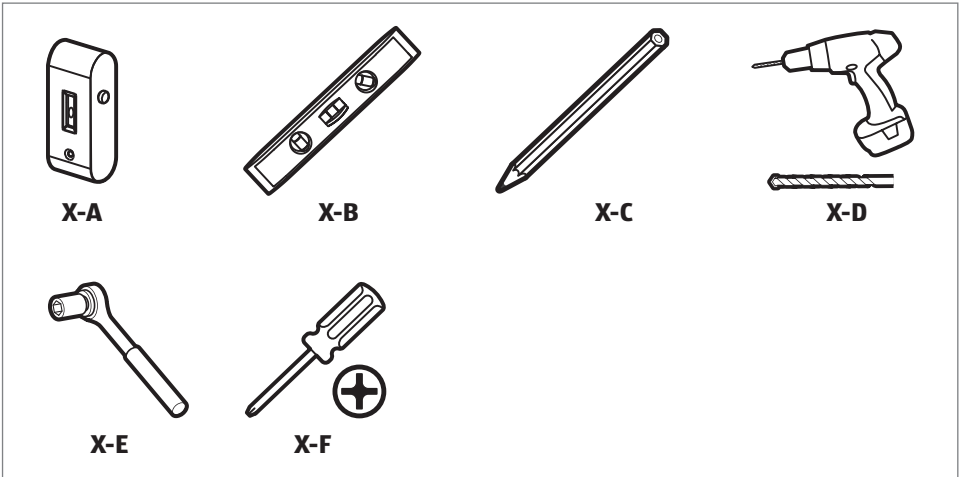


W-C (x6)

Vsebina embalaže / Sestavni deli

- A** Stenski nosilec
- B** 2x adapterski nosilec
- C** Viličasti ključ
- M-A** 4x križni vijak M5x14
- M-B** 4x križni vijak M6x14
- M-C** 4x križni vijak M6x30
- M-D** 4x križni vijak M8x30
- M-E** 4x križni vijak M8x50
- M-F** 4x dvojna podložka
- M-G** 8x distančnik ozek
- M-H** 8x distančnik širok
- W-A** 6x vijak s šestrobo glavo 6,3 x 55 mm
- W-B** 6x zidni vložek 10 x 45 mm
- W-C** 6x podložka

Potrebno orodje, ki ni priloženo



- X-A Iskalnik kablov
- X-B Vodna tehničnica
- X-C Pisalo
- X-D Vrtalnik s svedrom za kamen/beton/les
- X-E Nasadni ključ
- X-F Križni izvijač

Postavitev: 2 osebi



Kazalo

Vsebina embalaže	22
Sestavni deli	24
Potrebno orodje, ki ni priloženo	25
Splošno	27
Preberite in shranite navodila za montažo	27
Pravilna uporaba	27
Pomen znakov	27
Varnost	28
Pomen opomb	28
Splošni varnostni napotki	28
Montaža	32
Preglejte izdelek in preverite popolnost kompleta	32
Montaža na steno	33
Montaža zaslona	36
Obešanje in pritrditev zaslona	37
Nastavitev zaslona	38
Odpravljanje težav	39
Čiščenje	39
Vzdrževanje	40
Shranjevanje	40
Tehnični podatki	40
Standard VESA	41
Odlaganje med odpadke	41
Odlaganje embalaže med odpadke	41
Odlaganje izdelka	41

Splošno

Preberite in shranite navodila za montažo



Ta navodila za montažo so del tega stenskega nosilca za TV (v nadaljevanju imenovanega le »izdelek«). Vsebujejo pomembne informacije o montaži in uporabi.

Pred uporabo izdelka pozorno preberite navodila za montažo, predvsem varnostna obvestila. Neupoštevanje navodil za montažo lahko povzroči hude telesne poškodbe in poškoduje izdelek.

Navodila za montažo temeljijo na standardih in pravilnikih, ki veljajo v Evropski uniji. V tujini upoštevajte tudi direktive in zakone, ki veljajo v posamezni državi.

Shranite ta navodila za poznejšo uporabo. Če boste izdelek predali drugi osebi, ji skupaj z njim obvezno predajte tudi ta navodila za montažo.

Pravilna uporaba

Izdelek je zasnovan izključno za stensko namestitev ploskega televizorja, katerega diagonalna zaslon, teža in pritrdilne točke ustrezajo tehničnim podatkom tega izdelka. Izdelek je dovoljeno montirati le na navpično steno, ki je dovolj stabilna. Izdelek je namenjen izključno za zasebno uporabo in ni primeren za komercialno uporabo.

Izdelek uporabljajte samo tako, kot je opisano v teh navodilih za montažo. Vsaka drugačna uporaba šteje kot nepravilna uporaba in lahko poškoduje napravo. Izdelek ni igrača.

Proizvajalec ali prodajalec ne prevzemata odgovornosti za škodo, nastalo zaradi nepravilne ali nepredvidene uporabe.

Pomen znakov

V teh navodilih za uporabo, na izdelku ali na embalaži se uporabljajo naslednji simboli in opozorilne besede.



Ta simbol opozarja na dodatne koristne informacije za sestavljanje ali uporabo izdelka.



Izdelek montirajte le ob pomoči druge osebe.

Varnost

Pomen opomb

V teh navodilih za uporabo se uporabljajo naslednji simboli in opozorilne besede.

OPOZORILO!

Ta simbol/opozorilna beseda označuje nevarnost s srednje visoko stopnjo tveganja, ki lahko povzroči smrt ali hude telesne poškodbe, če je ne preprečite.

POZOR!

Ta simbol/opozorilna beseda označuje nevarnost z nizko stopnjo tveganja, ki lahko povzroči lažje ali srednje hude telesne poškodbe, če je ne preprečite.

OPOMBA!

Ta opozorilna beseda opozarja na možno materialno škodo.

Splošni varnostni napotki

OPOZORILO!

Nevarnost poškodb!

Nepravilna uporaba izdelka lahko povzroči poškodbe.

- Izdelek ni igrača. Otroci izdelka ne smejo sestavljati.
- Izdelka ne uporabljajte, če kaže vidne znake poškodb.
- Pazite, da ne poškodujete kablov pod napetostjo ali drugih vodov, ki se nahajajo v steni.
- Ne prekoračite največje dovoljene nosilnosti izdelka. Če tega ne upoštevate, obstaja nevarnost telesnih poškodb ali materialne škode.
- Uporabljajte samo primerno orodje. Montažo izdelka naj opravijo le strokovnjaki. Če ste v dvomih, se za montažo obrnite na usposobljene strokovnjake in je ne poskušajte opraviti sami.

OPOZORILO!

Nevarnost zadušitve!

Če se otroci igrajo z embalažno folijo, se lahko vanjo ujamejo in se zadušijo. Če otroci v usta vzamejo majhne dele montažnega pribora, jih lahko pogoltnejo in se zadušijo.

- Ne dovolite otrokom, mlajšim od osmih let, da se približujejo izdelku.
- Poskrbite, da se otroci ne bodo igrali z embalažno folijo ali majhnimi deli montažnega pribora.

POZOR!

Pri napačni montaži obstaja nevarnost!

Nepravilna montaža izdelka lahko povzroči poškodbe ali materialno škodo na izdelku.

- Ta izdelek je mogoče namestiti na primerne, dovolj stabilne kamnite, betonske ali lesene stene.
- Nosilne površine morajo varno prenesti celotno težo izdelka, vgrajene naprave in morebitnih dodatnih sestavnih delov.
- Izdelek je zato treba obvezno pravilno montirati, montaža pa leži zunaj odgovornosti proizvajalca. Priloženi vijaki se smejo uporabljati izključno za pritrditev izdelka na steno in pritrditev adapterskih nosilcev na hrbtno stran ploskega televizorja.
- Vrsta pritrditve, predvsem uporabljeni vijaki in vložki, je odvisna od materiala stene. Priloženi vijaki in vložki so v osnovi namenjeni za pritrdjevanje na betonske stene. Vendar pa je njihova uporabnost odvisna od stanja posamezne stene. Če priloženi vijaki in vložki ne ustrezajo stanju vaše stene, uporabite druge vijake in vložke.
- Pri montaži je treba upoštevati tudi navodila za montažo in uporabo naprav, ki se bodo pritrdjevale na nosilec. V primeru nepravilne uporabe ali uporabe, ki ni v skladu s predpisi, proizvajalec ne prevzema nobene odgovornosti.

- Pred montažo je treba na kraju montaže oceniti nosilnost konstrukcije, na katero se izdelek montira, in pričakovane obremenitve. Pri tem je treba nujno upoštevati lokalno veljavne zakone in predpise. Po potrebi je treba uporabiti prilagojene pritrdilne materiale ali ojačati konstrukcijo. Končno odgovornost za pravilno montažo, oceno konstrukcijske zasnove in uporabljenega pritrdilnega materiala v vsakem primeru nosi kupec ali monter, ki ga je pooblastil kupec.
- Proizvajalec v nobenem primeru ne odgovarja za neposredno ali posredno škodo ali posledično škodo, ki bi nastala zaradi nepravilne in/ali neustrezne montaže, montaže na konstrukcije z nezadostno nosilnostjo, zaradi preobremenitve, neupoštevanja navodil za namestitev, kombinacije z izdelki, ki niso od proizvajalca, ali zaradi kombiniranja izdelkov proizvajalca na način, ki ni v skladu s predvideno uporabo.
- Ne spreminjajte izdelka.
- Izdelka ne nameščajte na mesta, pod katerimi bi lahko stale osebe.
- Po montaži preverite trdnost in varnost izdelka ter naprave, ki je nameščena nanj.
- Redno preverjajte, ali so vsi vijačni spoji zategnjeni. Po potrebi dodatno zategnite vijake.

POZOR!

Nevarnost poškodb!

- Pri montaži izdelka pazite, da si ne zmečkate prstov.
- Če se izdelek med montažo ali razstavljanjem nenamerno odpre ali zapre, obstaja nevarnost zmečkanja. Nosilne roke izdelka zato zavaruje pred nenamernim odpiranjem ali zapiranjem.
- Nevarnost poškodb zaradi neprimernih pogojev v okolici. Preverite stanje stene in izberite varno mesto za montažo.
- Nezavarovani deli in deli, ki štrlijo iz izdelka, lahko ob spotikanju ali padcu povzročijo poškodbe. Poskrbite, da izdelek in ves pribor postavljate, montirate in transportirate na varen način, da preprečite telesne poškodbe.

- Pri neprevidni uporabi izdelka lahko pride do zmečkanin zaradi premikajočih se težkih delov. Pazite, da med uporabo izdelka ne držite okončin med gibljivimi deli škarjastega mehanizma.
- Med uporabo upoštevajte premičnost izdelka. Lahko se pomakne proti vam ali stran od stene.

i OPOMBA!

Nevarnost materialne škode!

Nepravilno ravnanje z izdelkom lahko poškoduje izdelek.

- Izdelek uporabljajte samo v suhih zaprtih prostorih.
- Izdelka ne spreminjajte brez soglasja proizvajalca in ne uporabljajte dodatnih naprav, ki jih ni odobril ali dobavil proizvajalec.
- Uporabljajte le tiste nadomestne dele, ki jih je dobavil ali odobril proizvajalec.
- Pri zategovanju vijakov uporabljajte le zmerno silo, da ne poškodujete navojev. Vijakov ne zategujte preveč.
- Ploskih televizorjev nikoli ne polagajte plosko na tla. Ne uporabljajte predolgh vijakov, da ne poškodujete zaslona.
- Priključni kabli, ki so speljani skozi nosilne roke, se lahko zaradi zmečkanja poškodujejo. Pri obešanju zaslona poskrbite, da se lahko priključni kabli prosto premikajo.
- Izdelka ne obremenjujte le na eni strani, da ga ne poškodujete.

Montaža

i Izdelek montirajte le ob pomoči druge osebe.

Pred montažo ploskega televizorja upoštevajte njegove specifične možnosti priključitve za ožičenje. Preverite, ali so vsi priključki po montaži še vedno dostopni.

Preglejte izdelek in preverite popolnost kompleta

i OPOMBA!

Nevarnost materialne škode!

Če nepazljivo odpirate embalažo z ostrim nožem ali drugim koničastim predmetom, se lahko izdelek hitro poškoduje.

- Bodite pri odpiranju zelo previdni.

1. Vzemite izdelek iz embalaže.
2. Preverite popolnost prodajnega kompleta (glejte **sliko „Vsebina embalaže“**).
3. Preverite, ali so izdelek ali njegovi sestavni deli poškodovani. Če opazite poškodbe, izdelka ne uporabljajte. Stopite v stik s proizvajalcem preko servisnega naslova, navedenega na garancijskem listu.

Montaža na steno

i Za pravilno montažo upoštevajte oznako puščice na sprednji plošči izdelka.

- Preden začnete vrtati, z iskalnikom kablov preverite, ali so v steni prisotne električne napeljave ali plinske/vodovodne cevi, da preprečite poškodbe.

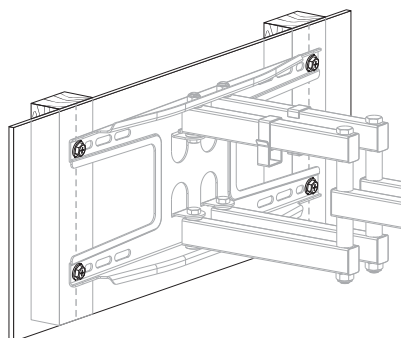
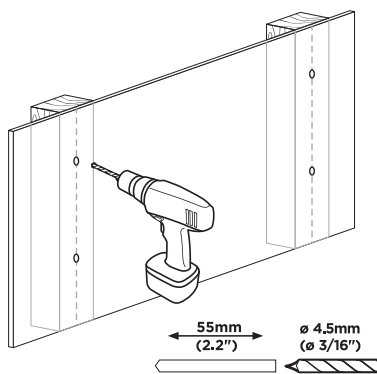
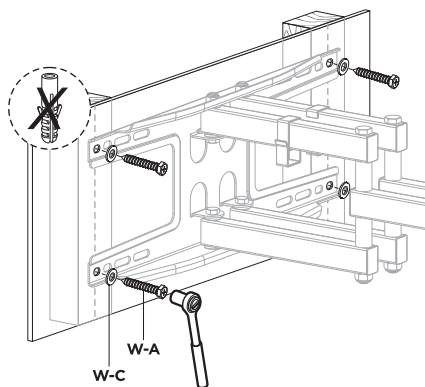
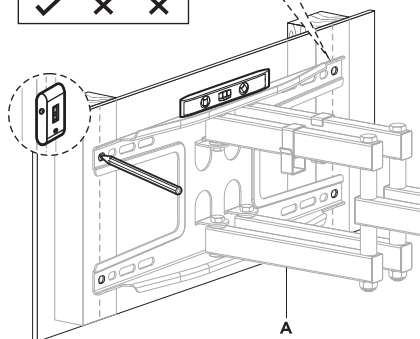
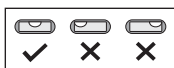
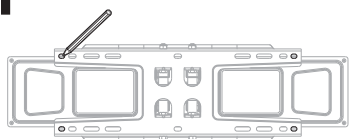
Lesena stena (Sl. 1, leva stran);

1. S pisalom in vodno tehtnico označite štiri oziroma šest izvrtin.
 2. S svedrom za les velikosti 4,5 mm izvrtajte štiri ali šest 55 mm globokih lukenj v steno.
 3. Pritrdite **stenski nosilec (A)** z **vijaki s šestrobo glavo (W-A)** in **podloškami (W-C)**. Za pritrjevanje uporabite ustrezen nasadni ključ.
- Upoštevajte, da priloženi zidni vložki niso primerni za lesene stene.

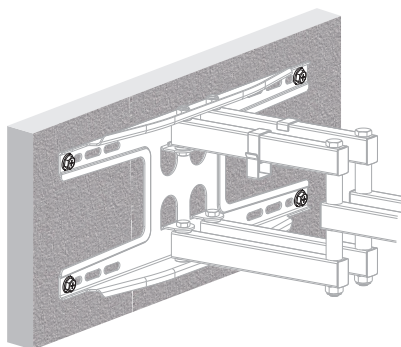
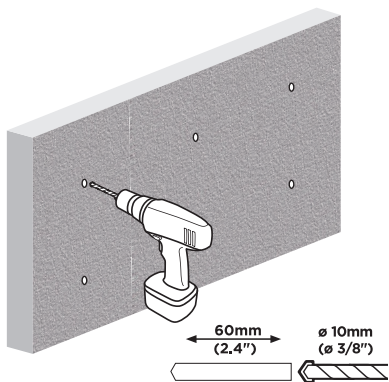
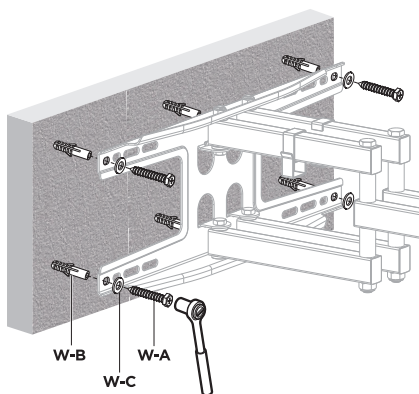
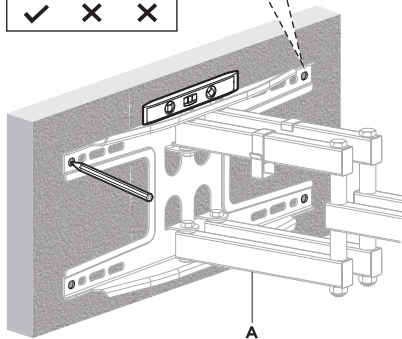
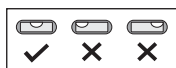
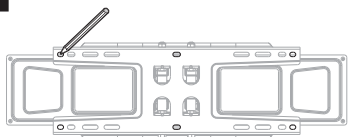
Kamnita ali betonska stena (Sl. 1, desna stran);

1. S pisalom in vodno tehtnico označite šest izvrtin.
2. S svedrom velikosti 10 mm za kamen ali beton izvrtajte šest 60 mm globokih lukenj v steno.
3. Vstavite po en **zidni vložek (W-B)** v vsako izvrtino.
4. Pritrdite **stenski nosilec (A)** z **vijaki s šestrobo glavo (W-A)** in **podloškami (W-C)**. Za pritrjevanje uporabite ustrezen nasadni ključ.

1



1

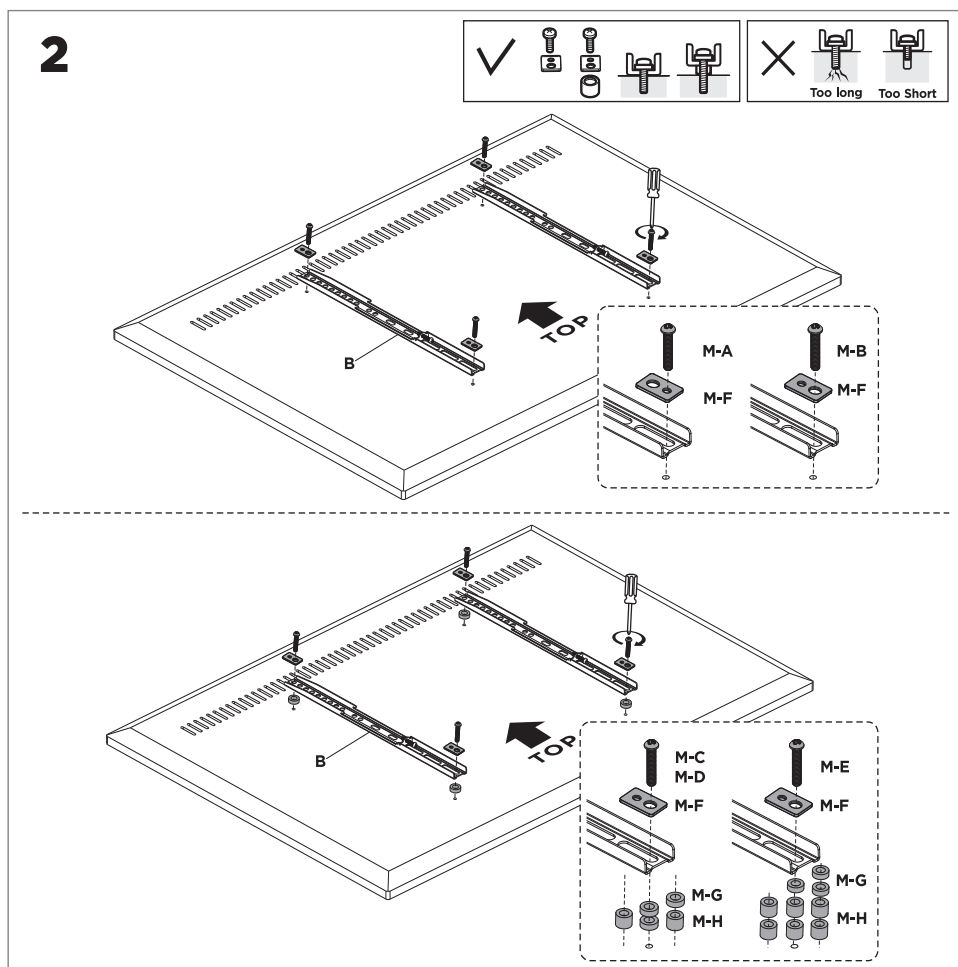


Montaža zaslona

Ovisno od velikosti navojev na ploskem televizorju uporabite **križne vijake M5x14** (M-A), **križne vijake M6x14** (M-B), **križne vijake M6x30** (M-C), **križne vijake M8x30** (M-D) ali **križne vijake M8x50** (M-E) in **dvojne podložke** (M-F), da pritrдите **adapterske nosilce** (B) na zaslon. (glejte **slika 2**).

Po potrebi dodatno uporabite ozke **distančnike** (M-G) oziroma široke **distančnike** (M-H), da preprečite poškodbe na zaslonu (glejte **Sl. 2**, spodaj).

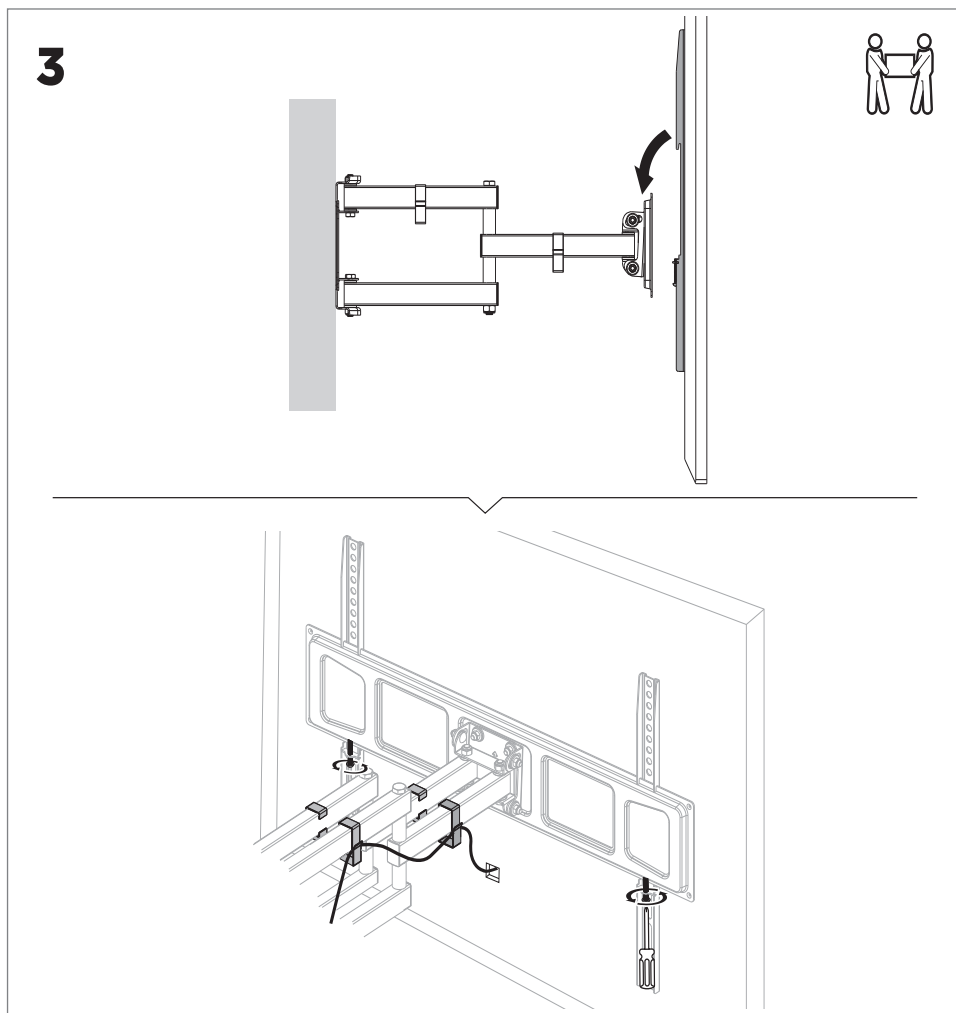
i Poskrbite, da adapterske nosilce na zaslon pritrđite pravilno obrnjene: Vnaprej nameščeni vijaki adapterskih nosilcev sodijo na spodnjo stran zaslona.



Obešanje in pritrditev zaslona



Pripravljeni zaslon s pravilno obrnjenimi **adapterskimi nosilci** (B) ob pomoči druge osebe obesite na montirani **stenski nosilec** (A). Nato s križnim izvijačem privijte vnaprej nameščene križne vijake na spodnjih koncih adapterskih nosilcev, da varno pritrdite obešeni zaslon. (glejte **slika 3**).

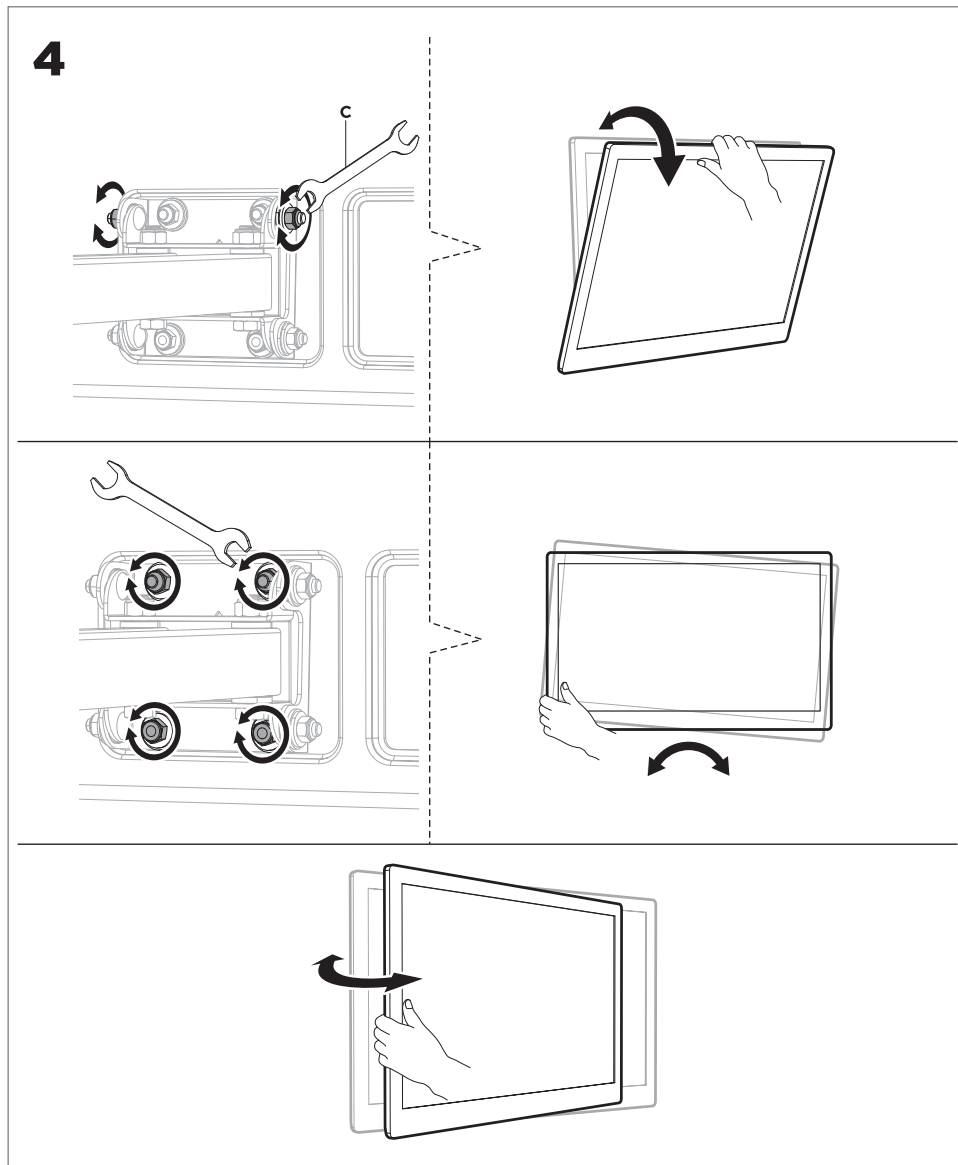


i Izdelek ima sponke, s katerimi lahko uredite priključne kable zaslona.

Zagotovite zadostno prezračevanje in premičnost okoli izvornih in predvajalnih naprav ter v območju nagiba.

Nastavitev zaslona

Izdelek je mogoče navpično nagibati, vodoravno obračati in vrteti po osi. Po želji usmerite zaslon. Če želite zaslon pritrčiti pod določenim kotom, z **viličastim ključem (C)** zategnite vijake s šestrobo glavo na nosilcu izdelka. (glejte **slika 4**).



Odpravljanje težav

- **Kako lahko preverim stanje stene?**

Preverite različne veljavne direktive EU za nosilnost v bivalnih prostorih.

Preverite debelino stene in material pod ometom ali tapeto.

Če ste v dvomih, se posvetujte s strokovnjakom.

- **Kako lahko zagotovim, da ne vrtam v električni kabel ali kaj podobnega?**

Pustite dovolj razdalje do vidnih zunanjih elementov, kot so vtičnice.

Pred montažo uporabite iskalnik kablov ali stenski detektor.

- **Kako je treba izvrtati luknje?**

Pred montažo izdelek prislonite ob steno in s pisalom označite štiri ali šest lukenj za vrtanje. (glejte **sl. 1**). Uporabite vodno tehnico za pravilno izravnavo.

- **Kako lahko usmerim montirani zaslon?**

Zaslon je mogoče brez dodatnega orodja nagibati navpično (-15° do +5°), obračati vodoravno (-60° do +60°) in vrteti po osi (-3° do +3°).

- **Montirani zaslon je težko ali nemogoče poravnati.**

Če zaslona ni mogoče nagibati ali vrteti, nekoliko popustite ustrezne vijake na stenskem nosilcu (glejte **Sl. 4**) s priloženim viličastim ključem.

Čiščenje

i OPOMBA!

Nevarnost materialne škode!

Neppravilno ravnanje z izdelkom lahko poškoduje izdelek.

- Ne uporabljajte agresivnih čistil, kovinskih ali najlonskih krtač ter ostrih ali kovinskih pripomočkov za čiščenje, na primer nožev, trdih lopatic in podobnih predmetov. Ti lahko poškodujejo površine.
1. Redno čistite umazanijo z gibljivih spojev.
 2. Izdelek previdno očistite le z mehko in suho krpo, da se izognete praskam. Za odstranitev močne umazanije krpo rahlo navlažite z vodo. Ne uporabljajte nobenih čistil ali kemikalij, da ne poškodujete materiala.
 3. Nato pustite vse dele, da se povsem posušijo.

Vzdrževanje

Redno (najmanj vsake 3 mesece) preverjajte pritrjenost vseh pritrdilnih elementov in vijakov. Če so zrahljani, jih previdno zategnite. Zrahljane vijačne povezave zmanjšujejo varnost in predstavljajo nevarnost poškodb.

Shranjevanje

Vsi deli izdelka se morajo pred shranjevanjem povsem posušiti.

- Izdelek vedno shranjujte na suhem mestu.
- Izdelek shranjujte varno zaklenjen na otrokom nedostopnem mestu pri temperaturi med 5 °C in 20 °C (sobna temperatura).
- Po demontaži lahko na steni ostanejo vidne izvrtine. Po daljši uporabi lahko na mestu montaže ostane vidno spremenjena barva podlage.

Tehnični podatki	
Številka izdelka	723534
Številka modela	LWHD6346
Primerno za	ploske televizorje, ukrivljene televizorje, ploske zaslone
Diagonala zaslona	37" – 80" (94 – 203 cm)
VESA	75x75 / 100x100 / 100x150 / 150x100 / 100x200 / 200x100 / 150x150 / 200x200 / 300x200 / 400x200 / 300x300 / 400x300 / 400x400 / 600x400
Nosilnost	maks. 40 kg
Nagib (navpično)	-15° - +5°
Obračanje (vodoravno)	-60° - +60°
Vrtenje (po osi)	-3° - +3°
Razdalja od stene	62 – 468 mm
Material izdelka	Prašno lakirano jeklo
Barva	Črna
Dimenzije (Š x V x G)	655 x 420 x 468 mm
Teža	5,20 kg

Standard VESA

VESA (Video Electronics Standards Association) je enoten video standard, namenjen posebej za področje nosilcev. S pomočjo ustreznih informacij na vaši napravi ali v tehničnih podatkih ustreznih navodil za uporabo in informacij v teh navodilih za montažo lahko določite točke montaže.

Odlaganje med odpadke

Odlaganje embalaže med odpadke



Embalažo odložite med odpadke v skladu z načeli za reciklažo. Lepenko in karton odložite med star papir, folije pa v reciklažo surovin.

Odlaganje izdelka

Izdelek odstranite v skladu z zakoni in predpisi, ki veljajo v vaši državi.



Származási hely: Kína

Gyártó: / Distributer:

Schwaiger GmbH
Würzburger Straße 17
90579 Langenzenn
GERMANY

**ÜGYFÉLSZOLGÁLAT
POPRODAJNA PODPORA**

723534

Kérjük forduljon a magyarországi **ALDI** áruházakhoz
Prosimo, oglasite se v vam najbližji **HOFER**jevi poslovalnici.

A FOGYASZTÁSI CIKK TÍPUSA / IZDELEK:
LWHD6346

11/2022

3
**ÉV JÓTÁLLÁS
LETA GARANCIJE**