



## Használati útmutató

## INFRAVÖRÖS-HŐMÉRŐ



HU

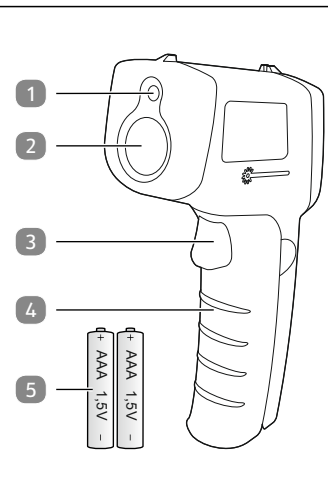
Származási hely: Kína  
Gyártó:

AHG Wachsmuth &  
Krogmann mbH  
Lange Mühren 1  
20095 Hamburg  
GERMANY

ÜGYFÉLSZOLGÁLAT 819010

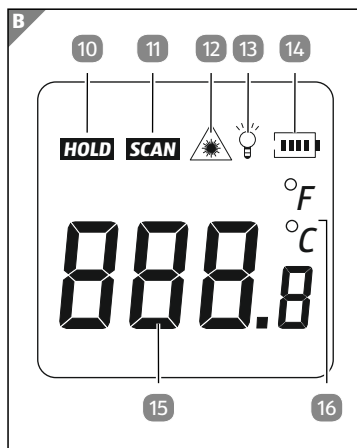
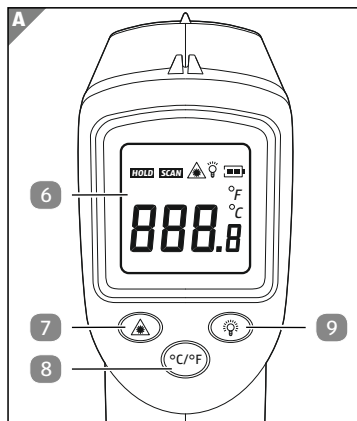
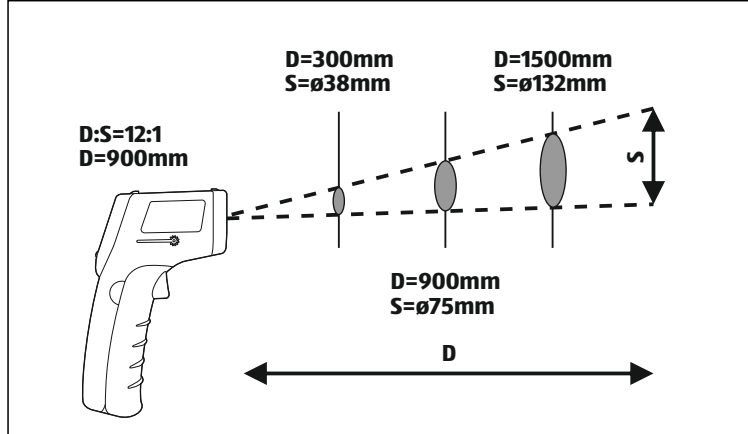
Kérjük forduljon a magyarországi ALDI áruházakhoz.

A fogyasztási cikk típusa:  
1040-2022 12/2022



**ACTIV ENERGY**

A csomagban kettő darab 1,5-V-os AAA típusú elem található.



### A szállítás terjedelme / A készülék részei

- 1 Lézer
- 2 Infravörös érzékelő
- 3 Kapcsoló
- 4 Elemtartó rekesz fedél
- 5 Elemek
- 6 Kijelző
- 7 Lézer gomb
- 8 Mértékegység gomb
- 9 Kijelző világítás gomb
- 10 Hold kijelzés
- 11 Scan kijelzés
- 12 Lézer kijelzés
- 13 Kijelző világítás kijelzés
- 14 Elem állapota kijelzés
- 15 Mérési érték kijelzés
- 16 Mértékegység (°C/°F) kijelzés

### Általános tudnivalók

#### A használati útmutató elolvasása és megőrzése

Ez a használati útmutató ehhez az infravörös hőmérőhöz tartozik (az alábbiakban: „készülék”). Fontos információkat tartalmaz az üzembe helyezésre és a kezelésre vonatkozóan. A készülék üzembe helyezése előtt figyelmesen olvassa el a használati útmutatót, különösen a biztonsági utasításokat. A használati útmutató figyelmen kívül hagyása a készülék komoly sérüléséhez vagy károsodásához vezethet. A használati útmutató az Európai Unióban érvényes szabványok és szabályok alapján készült. Külföldön vegye figyelembe az adott ország irányelveit és törvényeit. A későbbi használat érdekében őrizze meg a használati útmutatót. Amennyiben a készüléket továbbadja harmadik fél részére, feltétlenül adja oda a használati útmutatót is.

### Jelmagyarázat

A következő szimbólumok és jelzőszavak szerepelnek a használati útmutatóban, a készüléken vagy a csomagoláson.

**FIGYELMEZTETÉS!**

Ez a figyelmeztető szimbólum/ szó olyan közepes kockázati szintű veszélyt jelez, amely halálhoz vagy súlyos sérüléshez vezethet, ha nem védik ki.

**ÉRTESETÉS!**

Ez a figyelmeztető szó az esetleges anyagi károokra figyelmeztet.

**CE** Megfelelőségi nyilatkozat (lásd „Megfelelőségi nyilatkozat” c. fejezet): Az itt látható jellel ellátott termékek teljesítik az Európai Gazdasági Térség összes vonatkozó közösségi előírását.

A készülék kizárólag belső térben használható.

Ezzel a figyelmeztető utasítással ellátott termékek 2-es osztályú lézerberendezések.

**IP20** A készülék víz vagy nedvesség ellen nem védett.

Az ezzel a szimbólummal jelölt elektromos készülékek a III. védelmi osztályba tartoznak.

### Biztonság

#### Rendeltetésszerű használat

Ezt a készüléket kizárólag szerves anyagok és beltéri bevont felületek felületi hőmérsékletének mérésére tervezték. A mérés érintésmentesen történik infravörös érzékelő segítségével. Nem minden felület esetén ad, különösen fényes felületek esetén nem ad pontos mérést. Kizárólag háztartási használatra készült, iparszerű használatra nem alkalmas. A készüléket csak az útmutatóban leírtak szerint használja. Minden más felhasználás rendeltetésszerűnek minősül, és anyagi kárt, vagy akár személyi sérülést okozhat. A készülék nem gyerekjáték.

A gyártó vagy a kereskedő nem vállal felelősséget a nem rendeltetésszerű vagy helytelen használatból származó károkat.

#### Biztonsági utasítások

**Veszély a gyermekek és a csökkent fizikai, érzékelési vagy mentális képességű (pl. fogyatékkal élő, fizikai és mentális képességeikben korlátozott idősebb személyek), vagy nem kellő tapasztalattal vagy ismeretekkel rendelkező személyek (pl. idősebb gyermekek) számára.**

- Ez a készülék nem alkalmas arra, hogy korlátozott fizikai, érzékelési vagy szellemi képességű személyek (beleértve a gyerekeket is) vagy kevés tapasztalattal és/vagy tudással használják. A gyermekeket felügyelni kell annak biztosítására, hogy ne játsszanak a készülékkel.
- Az elemek lenyelés esetén életveszélyt okozhatnak.
- Tartsa ezéért ez elemeket kisgyermektől távol.
- Ha valaki lenyel egy elemet, azonnal forduljon orvoshoz.

**ÉRTESETÉS!**

#### Károsodásveszély!

A készülék szakszerűtlen kezelése a készülék károsodásához vezethet.

- Minden használat előtt ellenőrizze a készüléket, hogy az kifogástalan állapotban van-e. Amennyiben kétség merül fel, hogy a készülék kifogástalanul működik-e, vegye fel a kapcsolatot szakemberrel vagy a garanciajegyben megadott szervizcímmel.
- Ne használja a készüléket, ha az károsodott.
- Amennyiben a készülék károsodott, csak arra jogosult szakemberrel és csakis eredeti alkatrészekkel javíttassa meg.
- Soha ne helyezze feszültség alá a készüléket, mivel ez károsodásokhoz vezethet.
- Ne használja a készüléket robbanásveszélyes vagy gyúlékony gázok környezetében.
- Óvatosan kezelje a készüléket. Kerülje az erős lökéseket vagy ütéseket, ne hagyja, hogy a készülék leessen.
- Ne szedje szét a készüléket a károsodások vagy a hibák elkerülése érdekében.
- Ne tegye ki a készüléket víznek, szennyeződésnek vagy pornak.
- A kondenzvíz képződés kizárása érdekében, amely kedvezőtlen körülmények között károsíthatja a készüléket, kapcsolja ki a készüléket és hagyja lehűlni szobahőmérsékletre, mielőtt hőmérséklet-ingadozásnak teszi ki.

**FIGYELMEZTETÉS!**

#### Sérülésveszély!

A lézersugár helyrehozhatatlanul károsíthatja a szemét.

- Ne nézzen bele a lézersugárba, és a lézersugarat ne irányítsa személyekre vagy állatokra.
- A lézersugarat ne irányítsa fényvisszaverő felületekre.
- A készüléket gyermekektől tartsa távol.
- Használat után mindig kapcsolja ki a lézert.
- Ne manipulálja a készüléket, hogy növelje a lézer teljesítményét.

**FIGYELMEZTETÉS!**

#### Robbanásveszély!

A felforrósodott elemek felrobbanhatnak.

- Ne forrósítsa fel az elemeket, és

ne dobja őket nyílt lángba.

- Ne zárja rövidre az elemeket.
- Soha ne próbáljon meg nem tölthető elemeket feltölteni.
- Ne keverje a különböző típusú, vagy az új és a használt elemeket.

**FIGYELMEZTETÉS!**

#### Marásveszély!

A kifolyt vagy sérült elemek bőrrel érintkezve sérüléseket okozhatnak.

- Semmiképp ne nyissa fel az elemeket.
- Kerülje az akkumulátorsav bőrrel, szemmel és nyálkahártyával való érintkezését.
- Vészhelyzetben mindenképp viseljen védőkesztyűt.
- Ha mégis érintkezett az akkumulátorsavval, azonnal mossa le alaposan a kezét, és adott esetben forduljon orvoshoz.
- Ne hagyja, hogy gyerekek játsszanak az elemekkel. Amennyiben a gyermeke véletlenül lenyel egy elemet, azonnal forduljon orvoshoz.
- Vegye ki az üres elemeket a készülékből.

### Ellenőrizze az eszközt és a szállítás terjedelme

**FIGYELMEZTETÉS!**

#### Fulladásveszély!

A gyermekek játék közben a csomagolófóliába belegabalyodhatnak és megfulladhatnak.

- Biztosítsa, hogy gyermekek ne játszhassanak a csomagolófóliával.

**ÉRTESETÉS!**

#### Meghibásodás veszélye!

Ha a csomagolást figyelmen kívül, éles késsel vagy más hegyes tárgyval nyitja ki, a készülék megsérülhet.

- A csomagolás kinyitásakor legyen óvatos.

1. Vegye ki a készüléket a csomagolásából.
2. Ellenőrizze, hogy a szállítás terjedelme teljes-e (lásd a „Szállítás terjedelme” c. fejezetben).
3. Ellenőrizze, hogy a készülék és alkatrészei sérülésmentesek-e.

A sérült készüléket ne helyezze üzembe, hanem forduljon vele a garanciakártyán megadott címen feltüntetett gyártóhoz.

### Kezelés

Vegye figyelembe, hogy a csomagban található elemek nincsenek behelyezve. Az első üzembe helyezés előtt helyezze be az elemeket (lásd az „Elemek cseréje” c. fejezetet).

#### Hőmérséklet mérése

A készülék a mérőgombokkal aktiválódik. Közben megtörténik a mérés.

#### Tegye a következőket:

1. Irányítsa az infravörös érzékelőt **2** a kívánt mérési területre.
  2. Nyomja meg és tartsa lenyomva a bekapcsoló gombot **3**.
- A kijelzőn megjelenik az aktuálisan mért hőmérséklet és a SCAN kijelzés. Amíg lenyomva tartja a bekapcsoló gombot, a készülék folyamatosan mér. Ezáltal nagyobb felületet is meg lehet vizsgálni.
3. Engedje el ismét a bekapcsoló gombot.

Két rövid hangjelzést hall, és az utoljára mért érték a kijelzőn marad. A kijelzőn megjelenik a HOLD **10** jelzés.

Kb. hét másodperc múlva a készülék deaktiválódik.

#### Mérési mértékegység beállítása

A hőmérsékletet a készülék Celsius fokban (°C) vagy Fahrenheit fokban (°F) jelezheti ki. A mérési mértékegység gomb **8** váltja a mértékegységet.

A kiválasztott beállítás mentve marad.

#### A lézer be- és kikapcsolása

A lézer segítséget nyújt távoli mérési tartományok befogásához.

1. Nyomja meg a lézer gombot **7**.

A lézer aktiválódik és a kijelzőn megjelenik a lézer kijelzés **12**.

A lézer csak a mérés időtartamára marad aktív, és mérés közben nem tud deaktiválódni.

2. Nyomja meg ismét a lézer gombot **7** a deaktiváláshoz.

A kiválasztott beállítás mentve marad.

### Kijelző világítás be- és kikapcsolása

A kijelző világíthat, hogy a sötét környezetben megkönnyítse a kezelést.

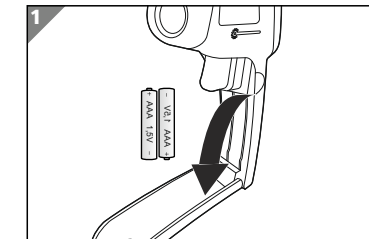
1. Nyomja meg a gombot a kijelző világításhoz **9**.

A kijelző világít és megjelenik a kijelzőn a kijelző világítás üzenet **13**.

2. Nyomja meg a gombot a kijelző világításhoz **9** ismét a világítás deaktiválása miatt.

A kiválasztott beállítás mentve marad.

### Elemcsere



1. Lazítsa meg az elemtartó rekesz fedelét **4** és hajtsa fel hátra.
2. Vegye ki az üres elemeket, és ártalmatlanítsa azokat az előírásoknak megfelelően.
3. Helyezzen be ugyanolyan típusú, új elemeket. Közben ügyeljen a polaritásra (+/-).
4. Helyezze vissza az elemtartó rekesz fedelét, amíg az hallhatóan be nem kattann.

### Munkautasítások

A készülék a rögzítési terület átlagos hőmérsékletét méri. A mérési objektumnak nagyobbak kell lennie, mint a befogott területnek. A befogott terület a mérési objektum távolságával nő. A mérési távolság és a mérési terület aránya itt 12:1-hez. 900 m-re lévő mérési objektum esetén a mérési felület átmérője kb. 75 mm.

- A pontos eredményekhez a lehető legközelebb legyen a mérési objektum.
- A hőmérőt lehetőleg függőlegesen irányítsa a felületre.
- Ügyeljen arra, hogy az infravörös érzékelő **2** és a mérési objektum között lehetőleg belátható, szabad terület legyen. Kerülje a méréseket poros, gőzzel teli vagy füstös környezetben.
- Ne mérjen üvegen vagy műanyagokon keresztül.
- A munkaterületen erős környezeti hőmérséklet ingadozás esetén igazítsa a hőmérőt ez első mérés előtt a környezeti hőmérsékletre.

#### Kibocsátási fok

A legtöbb szerves anyag, lakkozott vagy oxidált felület 0,95 kibocsátási fokkal rendelkezik.

A hőmérő beállítása gyárilag megtörtént, már nem lehet módosítani.

Fényes vagy polírozott fémes felületek hőmérsékletének mérése esetén ezért pontatlan mérési eredményeket kaphatunk. Ennek kompenzálása érdekében a felületet fedőszalaggal vagy matt, fekete színnel le kell fedni. Csak akkor végezzen mérést, ha a fedőszalag vagy a hordozóanyag hőmérsékletének színét hozzá igazította.

#### Tisztítás

### ÉRTEŚÍTÉS!

#### Károsodásveszély!

A készülék nem megfelelő tisztítása kárt okozhat.

- Ne használjon agresszív tisztítószert, súrolószert vagy oldószert, éles vagy fémes tisztító tárgyakat, mint pl. késeket, kemény spatulákat és hasonlókat. Ez a felület károsodásához vezethet.
- Soha ne merítse a készüléket vízbe vagy egyéb folyadékokba.
- Ügyeljen arra, hogy ne kerüljön víz a házba.

- Törölje át a készüléket egy enyhén benedvesített kendővel.
- Hagyja az alkatrészeket teljesen megszáradni.

#### Tárolás

### ÉRTEŚÍTÉS!

#### Károsodásveszély!

Az elemek kifolyhatnak és a készüléknek maradandó sérülést okozhatnak.

- Ha a készüléket egy hónapnál tovább nem használja, vegye ki az elemeket a készülékből.
- Győződjön meg róla, hogy minden alkatrész teljesen száraz. Különben penészképződéshez vezethetne.
- A készüléket biztosan elzárva, száraz és gyerekek számára nem hozzáférhető helyen, +5 °C és +20 °C (szobahőmérsékleten) közötti hőmérsékleten tárolja.

#### Műszaki adatok

|                                 |   |
|---------------------------------|---|
| Modell:                         | 1040-2022   |
| Cikkszám:                       | 819010  |
| Elemek:                         | 2 x 1,5 V <span><span>☐</span><span>☐</span><span>☐</span><span>☐</span><span>☐</span><span>☐</span></span> |
|                                 | LR3/AAA   |
|                                 | max: 0,2 W  |
| Méret kb.:                      | 148 x 85 x 40 mm  |
| Mérési tartomány:               | -50 <span> </span> °C - +380 <span> </span> °C  |
| Pontosság:                      | +/- 2 <span> </span> °C vagy 2%   |
| Felbontás:                      | 0,1 <span> </span> °C   |
| Reakcióidő:                     | 500 ms  |
| Színkép-tartomány:              | 8 - 14 <span> </span> µm  |
| Kibocsátási fok:                | 0,95  |
| Tengerszint feletti magasság:   | 2000 m-ig   |
| Hullámhossz (lézer):            | 630-670 nm  |
| Maximális teljesítmény (lézer): | < 1 mW  |
| Üzemi hőmérséklet:              | 0 <span> </span> °C - +40 <span> </span> °C   |
| Páratartalom:                   | 10-95% relatív páratartalom, nem kicsapódó 30 <span> </span> °C-ig  |

Szennyezettségi fok 2


#### Megfelelőségi nyilatkozat

**CE** Az AHG Wachsmuth & Krogmann mbH, Lange Mühren 1, 20095 Hamburg, Németország

cég teljes felelőssége mellett kijelenti, hogy a fent nevezett termék eleget tesz a felsorolt uniós irányelvek alapvető követelményeinek. Az uniós megfeleléségi nyilatkozatot a garanciajegyen felsorolt gyártói címeken lehet kérni.


#### Leselejtezés

#### A csomagolás leselejtezése

 A csomagolást szétválogatva tegye a hulladékba. A kartont és papírt a papír, a fóliát a műanyag szelektív hulladékgyűjtőbe tegye.


#### A készülék ártalmatlanítása

(Az Európai Unióban és más, a hulladék szelektív gyűjtését szabályozó rendszerrel rendelkező európai államokban)

 **A leselejtezett készülékeket nem szabad a háztartási hulladékba rakni!**

  Ha a készüléket már nem lehet használni, minden felhasználó **törvényi kötelessége a régi készüléket a háztartási hulladéktól különválasztva**, pl.: a településen található gyűjtőhelyen leadni. Így biztosíthatja a leselejtezett készülékek szakszerű hasznosítását, és

elkerülheti a negatív környezeti khatásokat. Az elektromos készülékeket ezért ezzel a szimbólummal jelöljük.

 **Az elemeket és az akkumulátorokat nem szabad a háztartási hulladékba dobni!**

Önnek, attól függetlenül, hogy az elemek és akkumulátorok tartalmaznak-e káros anyagokat\*, felhasználóként jogi kötelezettsége minden elemet és akkumulátort a közössége/városrésze gyűjtőhelyén elhelyezni vagy egy kereskedésben leadni, hogy környezetbarát módon ártalmatlaníthassák őket.

\* jelölések: Cd = kadmium, Hg = higany, Pb = ólom



##### Próbálja ki most

Olvassa be okostelefonjával a következő QR kódot és tudjon meg többet a megvásárolt ALDI termékről.

A QR kód olvasó használata során az internetkapcsolatért a szolgáltatójával fennálló szerződés szerint fizetnie kell.