



# Kezelési útmutató

# FERREX<sup>®</sup> 1200 W SZÁRAZ-NEDVES PORSZÍVÓ



Modellszám: TVC125, IM ed 1; 11/2022

**Eredeti kezelési útmutató**

# QR-kódokkal gyorsan és egyszerűen célba érhet

Függetlenül attól, hogy termékinformációkra, cserealkatrészekre vagy tartozékokra van szüksége, vagy a gyártói garanciát vagy a szervizhelyszínek listáját szeretné megtekinteni vagy csak egy videó útmutatót nézne meg – QR kódunkkal mindezt könnyen megteheti.

## Mi az a QR-kód?

A QR (Quick Response – Gyors Válasz) kódok olyan grafikus kódok, amelyek egy okostelefon kamerájával beolvashatók és amelyek pl. egy internetoldalra irányítják vagy elérhető adatokat tartalmaznak.

**Előnyei:** Nem kell begépelni az internetoldal URL webcímét vagy az elérhető adatokat!

## Hogyan működik?

A QR kódok használatához olyan okostelefon szükséges, amely rendelkezik QR kódolvasóval és internetkapcsolattal is\*. A QR kód olvasót rendszerint ingyen letöltheti okostelefonja alkalmazásboltjából.

## Próbálja ki most

Olvassa be okostelefonjával a következő QR kódot és tudjon meg többet a megvásárolt Aldi termékről\*.

## Az Aldi-szervíz oldala

Minden itt megadott információ elérhető az Aldi-szervíz oldaláról is; amelyet a következő weboldalról érhet el: [www.aldi-szervizpont.hu](http://www.aldi-szervizpont.hu)

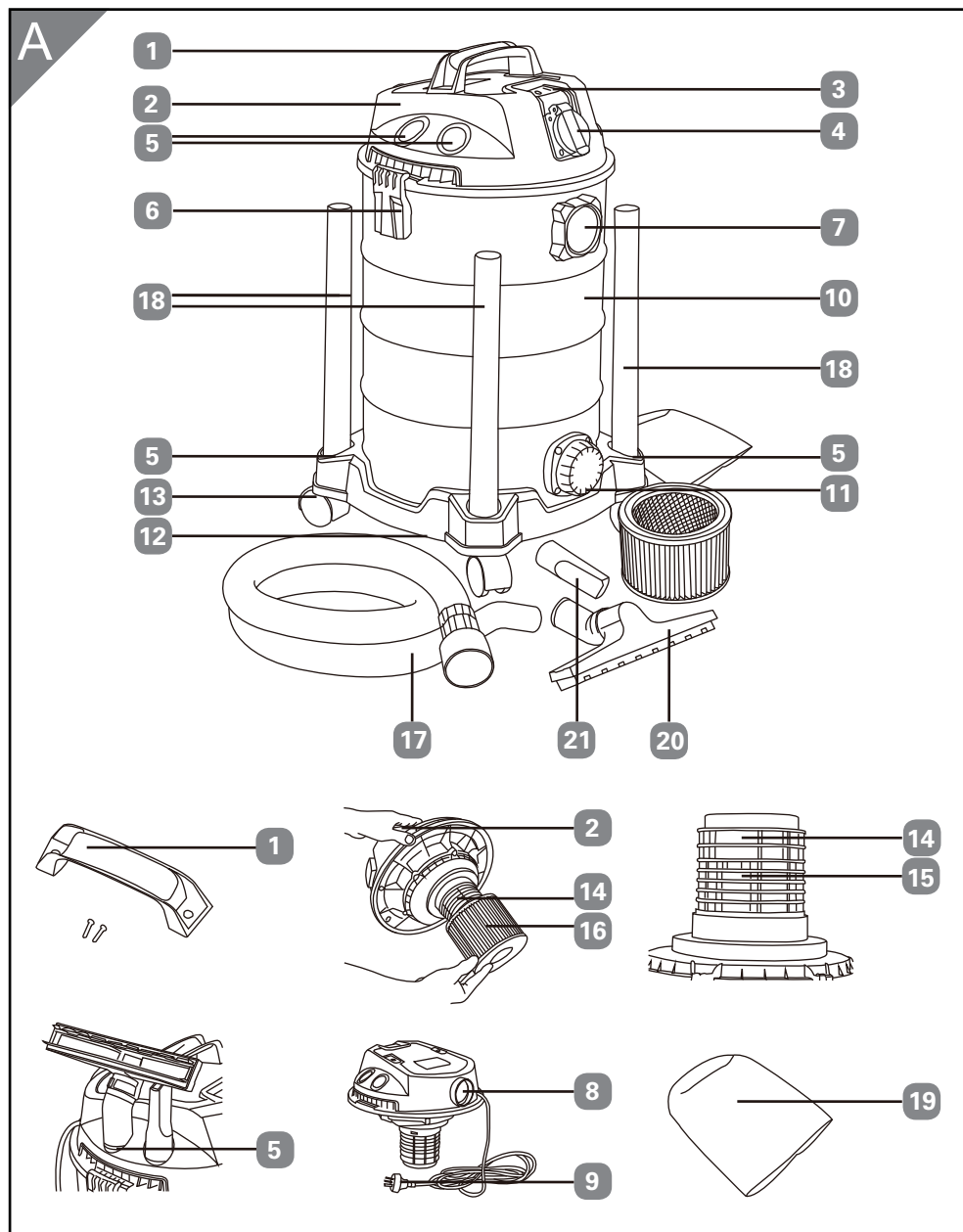


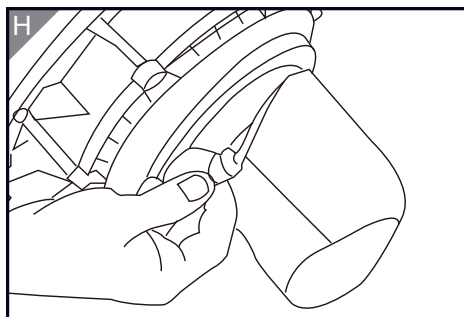
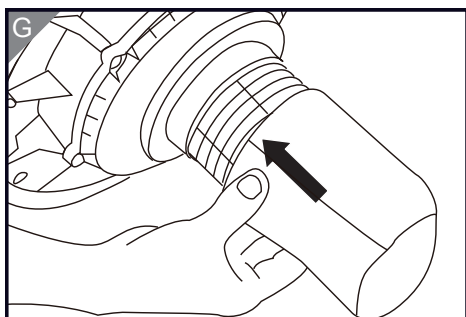
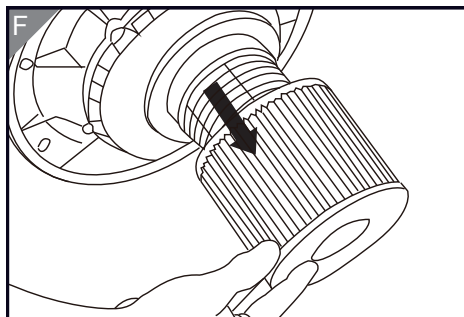
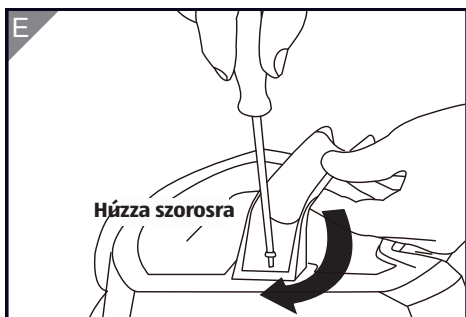
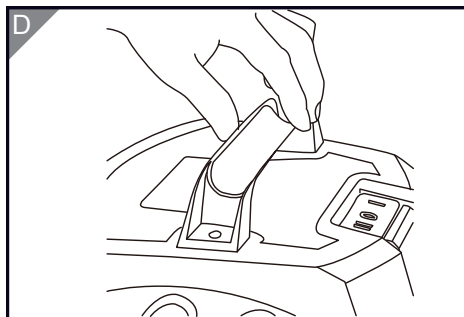
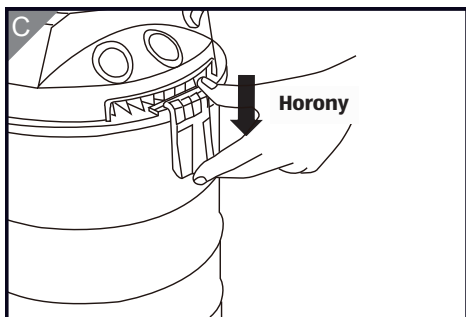
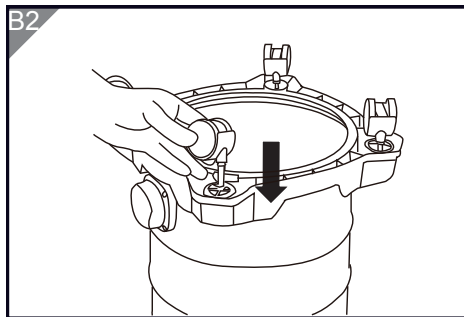
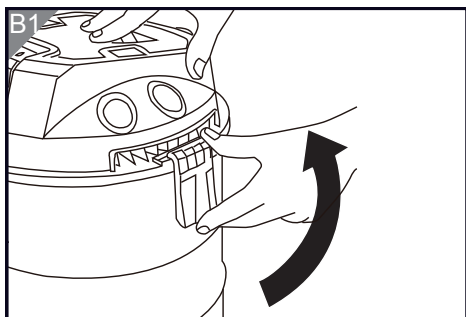
\*A QR kód olvasó használata során az internetkapcsolatért a szolgáltatójával fenálló szerződés szerint fizetnie kell.

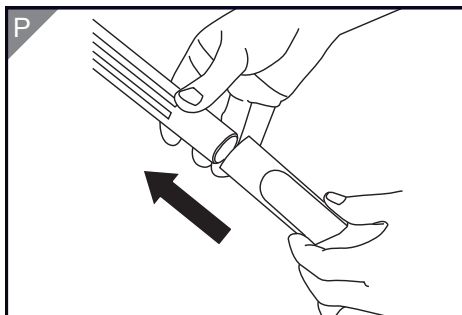
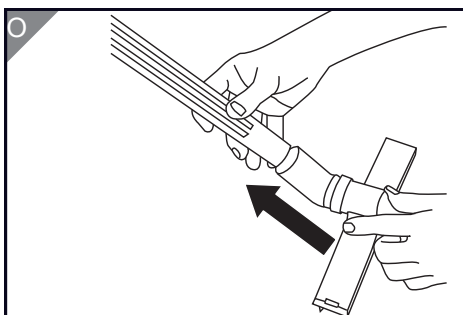
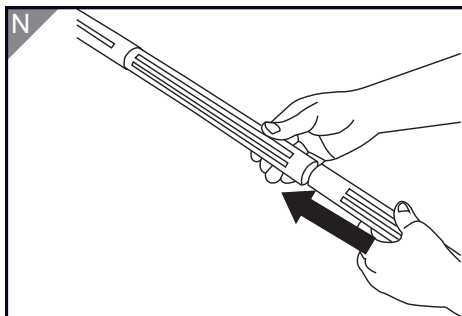
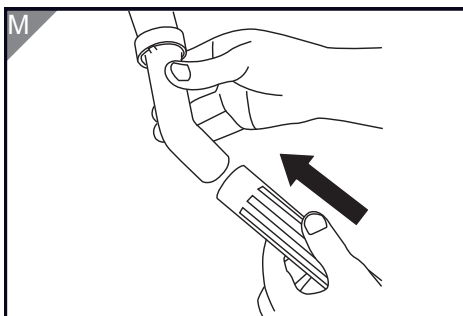
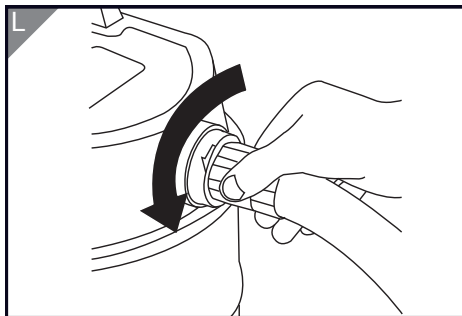
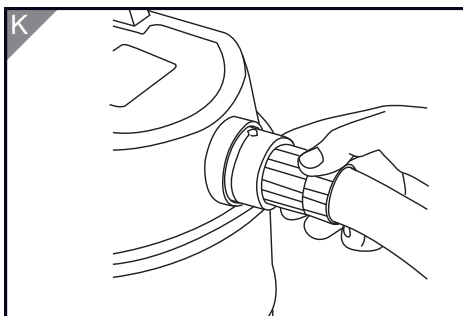
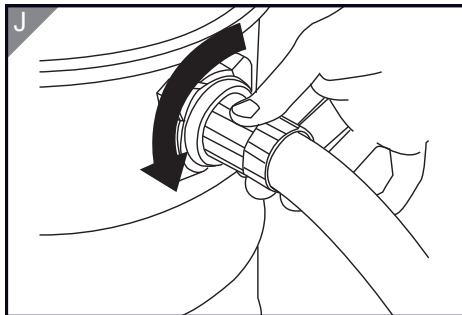
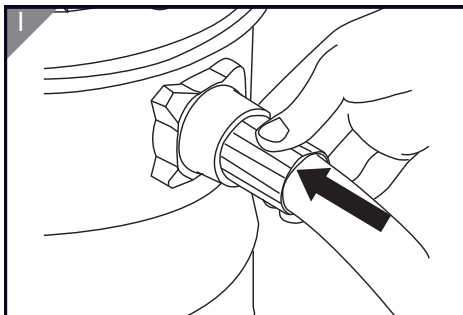
# Tartalomjegyzék

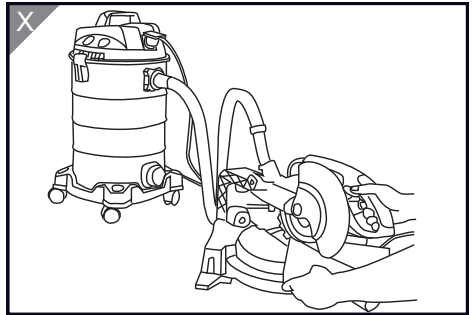
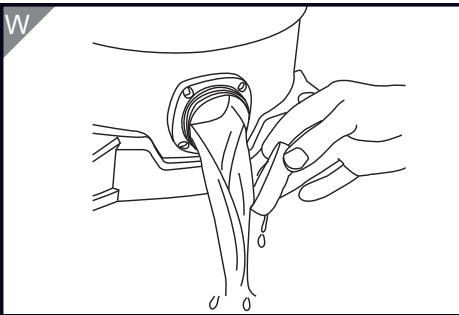
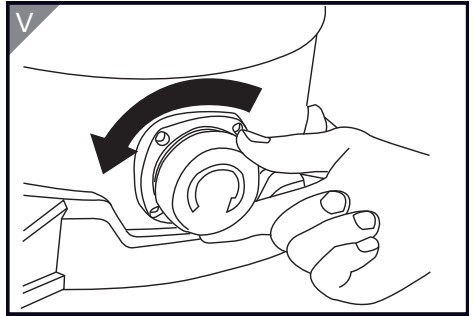
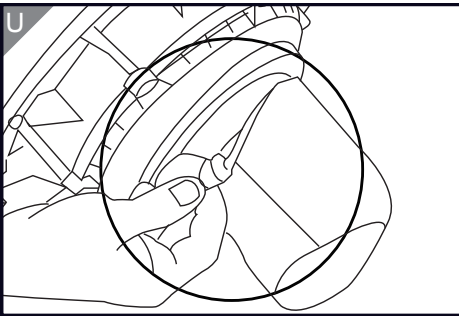
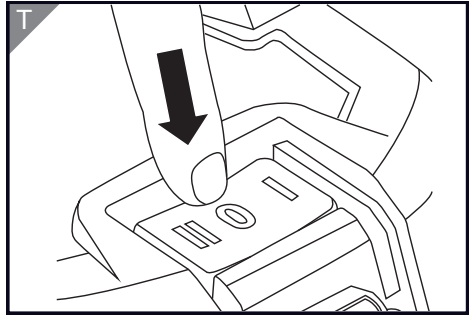
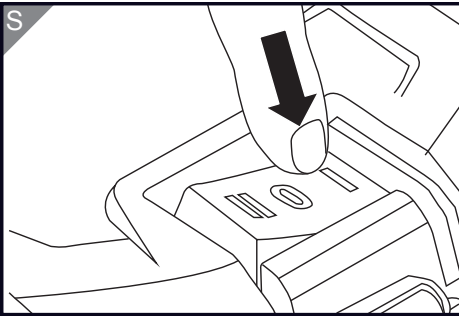
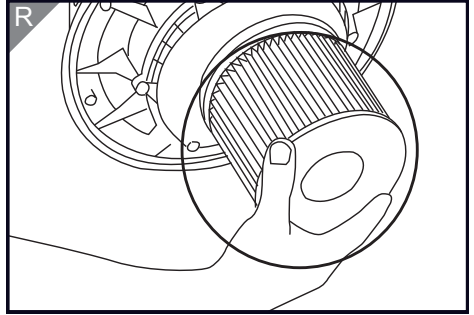
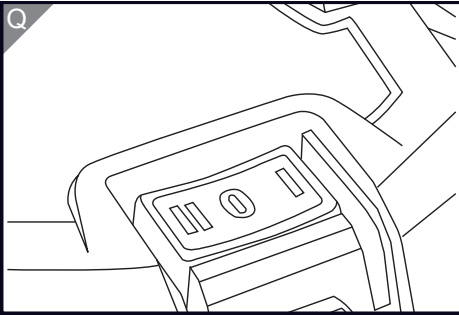
<b>A leszállított termék.....</b>	<b>4</b>
Alkatrészek.....	10
<b>Általános tájékoztató.....</b>	<b>11</b>
<b>A szimbólumok magyarázata.....</b>	<b>13</b>
<b>Biztonság.....</b>	<b>14</b>
<b>Összeszerelés.....</b>	<b>14</b>
A kerekek összeszerelése.....	15
A hordozó fogantyú összeszerelése.....	15
Összeszerelés száraz porszívózáshoz – HEPA szűrő.....	15
Összeszerelés nedves porszívózáshoz – habszűrő.....	16
A rugalmas gégecső felszerelése.....	16
A hosszabbító csövek és a tisztítófejek felszerelése.....	17
<b>Üzemeltetés.....</b>	<b>17</b>
Be-/kikapcsoló gomb.....	17
Száraz porszívózás.....	18
Nedves porszívózás.....	19
Automatikus mód – a száraz-nedves porszívó elektromos szerszámgéppel vagy más termékkel történő használatához.....	20
Elektromos szerszámgépekkel használható automatikus mód.....	20
Fűvás funkció.....	22
<b>Karbantartás.....</b>	<b>23</b>
Tisztítás .....	23
A készülékfej tisztítása.....	23
A tartály tisztítása.....	23
A HEPA szűrő tisztítása.....	23
A habszűrő tisztítása.....	23
Az úszó biztonsági szelep ellenőrzése.....	24
Általános karbantartás.....	24
<b>Hibaelhárítás.....</b>	<b>24</b>
<b>Ártalmatlanítás.....</b>	<b>26</b>
<b>Műszaki adatok.....</b>	<b>26</b>
<b>EK-megfelelőségi nyilatkozat.....</b>	<b>27</b>

# A leszállított termék

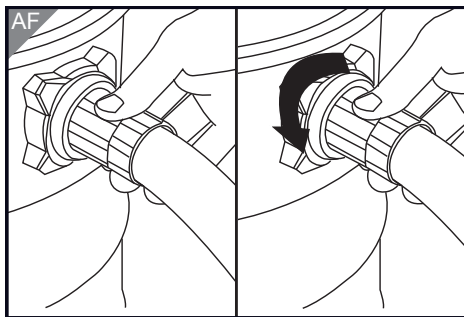
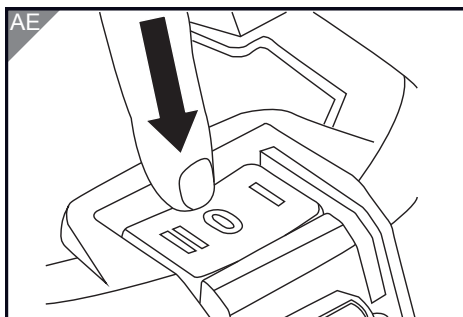
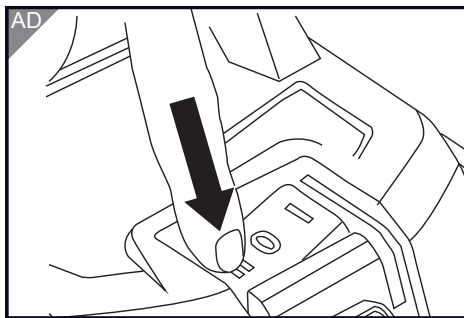
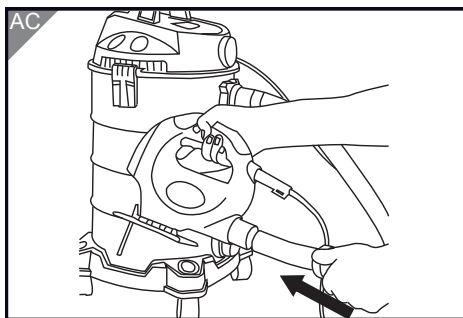
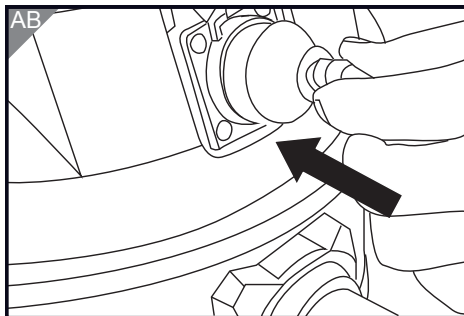
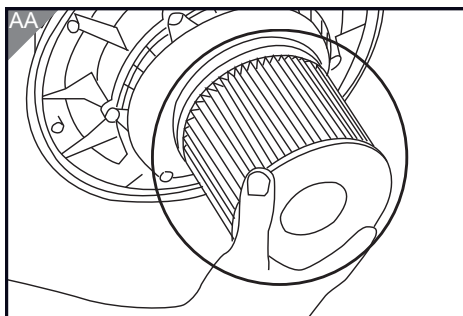
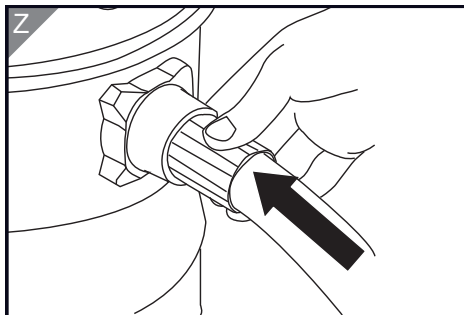




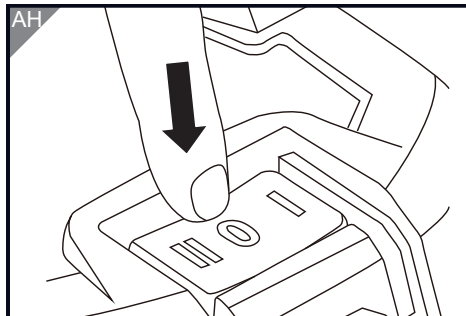
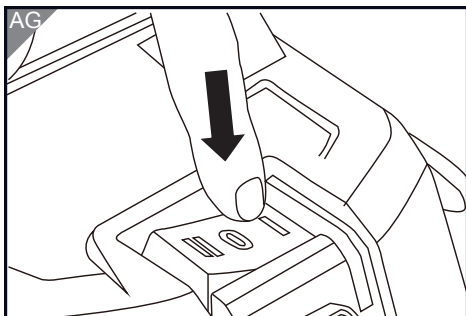




Y	
Termék (példa):	Teljesítmény:
Fúró/ütvefúró	Legfeljebb 1200 W
Asztali fűrészgép	Legfeljebb 1200 W
Körfűrész	Legfeljebb 1200 W
Állványos/oszlopos fúrógép	Legfeljebb 1200 W
Gérvágó fűrész	Legfeljebb 1200 W







## Alkatrészek

- 1 Hordozó fogantyú
- 2 Készülékfej
- 3 Be-/kikapcsoló gomb
- 4 Váltóáramú csatlakozóaljzat
- 5 Tárolóhely/tartók
- 6 Oldalsó zárófogantyú (2 db)
- 7 Rugalmas gégecső szívásoldali kimenet
- 8 Rugalmas gégecső fúvásoldali kimenet
- 9 Tápkábel
- 10 Tartály
- 11 Leeresztő csavar
- 12 Aljzat
- 13 Bolygókerék (4 db)
- 14 Szűrőkosár
- 15 Úszó biztonsági szelep
- 16 HEPA szűrő
- 17 Rugalmas gégecső
- 18 Hosszabbító cső (3 db)
- 19 Habszűrő
- 20 Padlótisztító fej
- 21 Réstisztító fej

Az alapkivitelű porszívó nem tartalmazza az ábrákon vagy a leírásban szereplő összes tartozékot.

# Általános tájékoztató

## A kezelési útmutató átolvasása és tárolása



A kezelési útmutató fontos tájékoztatást nyújt a tisztítógép beállításáról és használatáról. A termék használatba vétele előtt figyelmesen olvassa el a kezelési útmutatót, különösen a biztonsági előírásokat. A kezelési útmutatóban foglaltak figyelmen kívül hagyása súlyos személyi sérüléseket okozhat, illetve a termék károsodását idézheti elő.

Őrizze meg a kezelési útmutatót, mert a későbbiekben is szüksége lehet rá. A termék továbbadása esetén adja át a kezelési útmutatót is.

### FIGYELEM!

Fontos, hogy a kezdő vagy tapasztalatlan felhasználók elővigyázatosan működtessék az 1200 W-os száraz-nedves porszívót, és részletesen tájékozódjanak a készülék összeszereléséről és használatra való előkészítéséről (14–17. oldal), üzemeltetéséről (17–22. oldal) és karbantartásáról (23. oldal).

## Rendeltetészerű használat

Ez a termék magáncélú, háztartásbeli felhasználásra szánt készülék.

Üzleti, ipari és kereskedelmi használatra nem alkalmas.

A terméket magáncélú háztartási használatra terveztük, vagyis arra, hogy garázsban, műhelyben, udvaron, teraszon és kertben használva feltisztítsa a szennyeződések, törmelékek és folyadékokat, illetve hogy az 1200 W alatti teljesítményű elektromos szerszámgépek csatlakoztatásához tervezett váltóáramú kimeneten keresztül porelszívást végezzen. Ez a száraz-nedves porszívó NEM alkalmas mindennapos háztartási porszívózásra, mivel az a készülék idő előtti károsodását okozná.

## A csomag tartalma

1 db 1200 W-os száraz-nedves porszívó  
 3 db hosszabbító cső  
 1 db rugalmas gégecső (1,5 m x 35 mm)  
 1 db habszűrő  
 1 db HEPA szűrő  
 1 db padlótisztító fej  
 1 db réstisztító fej

4 db bolygókerék  
 1 db hordozó fogantyú  
 (+ 2 db csavar a rögzítéséhez)  
 1 db kezelési útmutató  
 1 db jótállási jegy és tanúsítvány

Távolítsa el a csomagolóanyagot.

- Ellenőrizze, hogy a felsorolt elemek mindegyike megtalálható-e a csomagban.
- Ellenőrizze, hogy a porszívó nem sérült-e meg a szállítás során.
- Bármely alkatrész hiánya vagy sérülése esetén hívja a vevőszolgálatot a 06 202441048 (HU) telefonszámon



**A csomagolóanyag nem játék! Ne hagyja, hogy gyermekek játsszanak a műanyag zacskókkal! Ellenkező esetben fennáll a fulladás veszélye!**

## A szimbólumok magyarázata



Figyelmeztetés!



Olvassa el a kezelési útmutatót.



Elektromos hulladékot ne ártalmatlanítson háztartási hulladékkal együtt. Ezt a készüléket a helyi önkormányzat előírásai és rendelkezései szerint ártalmatlanítsa.



Megfelelőségi nyilatkozat (lásd a „Megfelelőségi nyilatkozat” fejezetet): Az ezzel a szimbólummal jelölt termékek eleget tesznek az Európai Gazdasági Térség minden alkalmazandó közösségi rendelkezésének.



Veszélyes helyzetet jelöl, amelynek bekövetkezése halálos vagy súlyos sérülést okozhat.



Veszélyes helyzetet jelöl, amelynek bekövetkezése enyhe vagy közepesen súlyos sérülést okozhat.



Ez a figyelmeztetés az esetleges anyagi károkozásra hívja fel a figyelmet.



A „GS” szimbólum bevizsgált biztonságot jelent. Az ezzel a szimbólummal jelölt termékek megfelelnek a német termékbiztonsági törvényben (ProdSG) foglalt követelményeknek.

## Elektromos berendezésekre vonatkozó általános figyelmeztetések



**Olvassa el az összes biztonsági figyelmeztetést és előírást. A figyelmeztetések és előírások figyelmen kívül hagyása áramütést, tüzet és/vagy súlyos sérülést idézhet elő.**

**Őrizze meg az összes figyelmeztetést és előírást, hogy a későbbiekben is megtekinthesse azokat.**

A készüléket használhatják 8 éven felüli gyermekek és csökkentett fizikai, érzékszervi vagy mentális képességű, illetve tapasztalatlan és kellő ismeretekkel nem rendelkező személyek, amennyiben a használat felügyelet mellett történik, vagy tájékoztatást kaptak a készülék biztonságos használatáról és megértették az azzal járó veszélyeket. Ne hagyja, hogy gyermekek játszanak a készülékkel. Gyermekek felügyelet nélkül nem tisztíthatják és nem tarthatják karban a készüléket.

Veszélyhelyzet kialakulásának elkerülése érdekében a tápkábel sérülése esetén cseréltesse ki a kábelt a gyártóval, a márkaszervizzel vagy egy képzett szakemberrel.

## Összeszerelés



- A véletlen működtetésből eredő súlyos sérülés elkerülése érdekében a jelen fejezetben említett műveletek elvégzése előtt kapcsolja ki a porszívó főkapcsolóját, és válassza le a készüléket az elektromos hálózatról.
- Mielőtt csatlakoztatná a porszívót az elektromos hálózathoz győződjön meg arról, hogy a hálózati feszültség megfelel a típustáblán/adatcímkén szereplő adatnak.
- A száraz-nedves porszívó csak hálózati aljzathoz csatlakoztatható; áram-védőkapcsoló használata ajánlott.

Használat előtt a száraz-nedves porszívó egyes alkatrészeit fel kell szerelni. A felszerelendő alkatrészek közé tartoznak a bolygókerék, továbbá a termék használatától függően a rugalmas gégecső, a hosszabbító csövek, a szűrők és más tartozékok. Az alábbi részben ismertetjük a száraz-nedves porszívó egyes funkcióihoz szükséges összeszerelési műveleteket.

## A kerek összeszerelése

1. A két oldalsó zárófogantyút **6** kioldva, majd kifelé és felfelé húzva távolítsa el a készülékfejet **2** a tartályról **10** (lásd a **B1 ábrát**). Ezután fordítsa a tartályt **10** fejjel lefelé.
2. Illessze a helyére a 4 bolygókerék **13** – ehhez a bolygókerékeken **13** található rögzítőcsapot helyezze az aljzat **12** alsó részén kialakított rögzítőfuratba. Határozott mozdulattal nyomja a bolygókerékeket **13** a rögzítőfuratokba (lásd a **B2 ábrát**).

### FIGYELEM!

Legyen elővigyázatos, nehogy a bolygókerékek megsérüljenek.

A bolygókerékek beillesztéséhez nem szükséges túlzott erőfeszítés.

3. Miután behelyezte mind a 4 bolygókerék **13**, fordítsa vissza a terméket eredeti helyzetébe, és a tartály peremén lévő hornyokat az oldalsó zárófogantyúkhöz igazítva rögzítse újra a készülékfejet **2**, majd rögzítse helyén a két oldalsó zárófogantyút **6** (lásd a **C ábrát**).

## A hordozó fogantyú összeszerelése

1. Helyezze a hordozó fogantyút **1** a készülékfej **2** tetején kialakított hornyokba úgy, hogy megfelelően illeszkedjen (lásd a **D ábrát**).
2. Csillagcsavarhúzó segítségével illessze be és csavarja be a fogantyú mindkét oldalán a csavarokat, szorosan rögzítve a fogantyút (lásd az **E ábrát**).

## Összeszerelés száraz porszívózáshoz – HEPA szűrő



### FIGYELMEZTETÉS!

Szűrő nélkül ne használja a porszívót. Minden alkalommal győződjön meg arról, hogy a szűrő biztosan illeszkedik.

A száraz-nedves porszívó gyárilag tartalmazza a száraz porszívózáshoz használatos HEPA szűrőt **16**.

Száraz porszívózáshoz történő összeszerelés esetén folytassa a 16. oldalon található „A rugalmas gégecső felszerelése” résszel.

## Összeszerelés nedves porszívózáshoz – habszűrő



Szűrő nélkül ne használja a porszívót. Minden alkalommal győződjön meg arról, hogy a szűrő biztosan illeszkedik.

1. A két oldalsó zárófogantyút **6** kioldva, majd kifelé és felfelé húzva távolítsa el a készülékfejet **2** a tartályról **10** (lásd a **B1 ábrát**). Helyezze a készülékfejet **2** fejjel lefelé egy sík felületre vagy az oldalára (ha már rögzítette a hordozó fogantyút).
2. Távolítsa el (a gyárilag behelyezett) HEPA szűrőt **16** – ehhez egyszerűen húzza ki a készülékfejből **2** (lásd az **F ábrát**).
3. Csúsztassa a habszűrőt **19** a szűrőkosárra **14** (lásd a **G ábrát**). Ügyeljen arra, hogy a habszűrő **19** borítsa be a szűrőkosár **14** teljes felületét (lásd a **H ábrát**).

### FIGYELEM!

A habszűrő **19** kizárólag NEDVES porszívózáshoz alkalmazható.

**FONTOS:** Két porszívózás között tisztítsa meg és hagyja megszáradni a habszűrőt **19**.

**FONTOS:** NE használja a HEPA szűrőt nedves porszívózáshoz (a HEPA szűrőt gyárilag behelyeztük a készülékbe).

**FONTOS:** A száraz-nedves porszívó csak hálózati aljzathoz csatlakoztatható; áramvédőkapcsoló használata ajánlott.

4. Szerelje vissza a készülékfejet **2** a tartályra **10**, és rögzítse a két oldalsó zárófogantyút **6**.

### FIGYELEM!

Használat után, valamit a szűrők és a tartozékok tisztítását és cseréjét megelőzően mindig válassza le a készüléket az elektromos hálózatról.

## A rugalmas gégecső felszerelése

A rugalmas gégecsövet **17** a kívánt alkalmazástól függően csatlakoztassa a rugalmas gégecső kimenetéhez:

### 1. Porszívózás

Csatlakoztassa a rugalmas gégecsövet **17** a rugalmas gégecső szívásoldali kimenetéhez



**7** – ehhez helyezze be a kimenetbe, majd igazítsa egymáshoz a rugalmas gégecső **17** végén lévő nyilat és csapszeget és a rugalmas gégecső szívásoldali kimenetének **7** tetején lévő nyilat és bordázatot. Ezzel a művelettel biztosítja, hogy a rugalmas gégecső **17** csapszege egy vonalban legyen a rugalmas gégecső szívásoldali kimenetén **7** lévő bordázattal. A rugalmas gégecsövet **17** balra fordítva rögzítse helyén a gégecsövet (lásd az **I/J ábrát**).

## 2. Fúvás

Csatlakoztassa a rugalmas gégecsövet **17** a rugalmas gégecső fúvásoldali kimenetéhez **8** – ehhez helyezze be a kimenetbe, majd igazítsa egymáshoz a rugalmas gégecső **17** végén lévő nyilat és csapszeget és a rugalmas gégecső fúvásoldali kimenetének **8** tetején lévő nyilat és bordázatot. Ezzel a művelettel biztosítja, hogy a rugalmas gégecső **17** csapszege egy vonalban legyen a rugalmas gégecső fúvásoldali kimenetén **8** lévő bordázattal. A rugalmas gégecsövet **17** balra fordítva rögzítse helyén a gégecsövet (lásd a **K/L ábrát**).

## A hosszabbító csövek és a tisztítófejek felszerelése

1. Amennyiben hosszabbító csövet **18** kíván rögzíteni a rugalmas gégecső **17** végéhez, csatlakoztassa az egyik hosszabbító cső **18** szélesebb nyílású végét a rugalmas gégecső **17** végéhez (lásd az **M ábrát**).

2. További (második vagy harmadik) hosszabbító cső rögzítéséhez csatlakoztassa szorosan a hosszabbító cső/csővek **18** szélesebb nyílású végét az előző hosszabbító csőhöz (lásd az **N ábrát**).

3. Porszívózásnál az utolsó hosszabbító csőhöz **18** rögzítheti a padlótisztító fejet **20** vagy a réstisztító fejet **21** – ehhez egyszerűen tolja rá a fejet a hosszabbító csőre (lásd az **O/P ábrát**).

## Üzemeltetés

### Be-/kikapcsoló gomb :

**0 kapcsolóállás:** Ki (minden művelet leállítása)

**I kapcsolóállás:** Normál porszívózás (nedves vagy száraz)

**II kapcsolóállás:** Automatikus mód szerszámgéppel történő működtetéshez. A porszívó motorja csak akkor kapcsol be, ha a váltóáramú csatlakozóaljzathoz **4** csatlakoztatott szerszámgépet bekapcsolja. A porszívó motorja kikapcsol, amikor a szerszámgépet kikapcsolja. (Lásd a **Q ábrát**).

## Száraz porszívózás



A készülék működtetése előtt a felhasználónak szigorúan be kell tartania az „Általános biztonsági előírások” és a „Speciális biztonsági előírások” részben szereplő figyelmeztetéseket és információkat.



Száraz porszívózáshoz NE használja a habszűrőt **19**.

**FONTOS:** A száraz-nedves porszívó csak hálózati aljzathoz csatlakoztatható; áramvédőkapcsoló használata ajánlott.

1. Gondoskodjon arról, hogy a tartály **10** teljesen száraz, valamint por- és szennyeződésmentes legyen.

2. Száraz porszívózáshoz csak a HEPA szűrőt **16** használja (lásd az **R ábrát**). Száraz porszívózás előtt győződjön meg arról, hogy felszerelte a rugalmas gégecsövet **17**, a hosszabbító csöveket **18**, és szükség szerint a padlótisztító fejet **20** vagy a réstisztító fejet **21**.

**FONTOS:** A száraz-nedves porszívó elindítása előtt győződjön meg arról, hogy a HEPA szűrő biztosan illeszkedik.

3. Csatlakoztassa a tápkábelt **9** egy hálózati aljzathoz, és kapcsolja be a készüléket.

4. A porszívó módban történő tisztítás megkezdéséhez állítsa „I” állásba a be-/kikapcsoló gombot **3** (lásd az **S ábrát**).

5. A porszívó mód kikapcsolásához állítsa „0” állásba a be-/kikapcsoló gombot **3** (lásd a **T ábrát**).

\* Száraz porszívózáshoz használhat külön beszerezhető tartozékként kapható porzsákat.



Rendszeresen ellenőrizze, hogy nem tömődött-e el a HEPA szűrő **16**, ez ugyanis a szívóerő csökkenését és a motor túlmelegedését okozhatja. Amennyiben megváltozik a porszívó hangja, a be-/kikapcsoló gombot „0” állásba helyezve haladéktalanul kapcsolja ki a készüléket, és ellenőrizze a HEPA szűrőt **16**.

Tisztítsa meg a HEPA szűrőt **16** (a 23. oldalon szereplő tisztítási útmutató szerint), és szükség esetén ürítse ki a tartályt **10**.

**FIGYELMEZTETÉS!**

Rendszeresen ellenőrizze a tartályt **10**, és ha már a kétharmadáig megtelt, ürítse ki az összegyűjtött hulladékokat.

**Nedves porszívózás****WARNING!**

A készülék működtetése előtt a felhasználónak szigorúan be kell tartania az „Általános biztonsági előírások” és a „Speciális biztonsági előírások” részben szereplő figyelmeztetéseket és információkat.

**WARNING!**

Nedves porszívózáshoz **NE** használja a HEPA szűrőt **16**.

**FONTOS:** A száraz-nedves porszívó csak hálózati aljzathoz csatlakoztatható; áramvédőkapszoló használata ajánlott.

1. Gondoskodjon arról, hogy a tartály **10** teljesen száraz, valamint por- és szennyeződésmentes legyen.
2. Nedves porszívózáshoz csak a habszűrőt **19** használja (lásd az **U ábrát**). Nedves porszívózás előtt győződjön meg arról, hogy felszerelte a rugalmas gégecsövet **17**, a hosszabbító csöveket **18**, és szükség szerint a padló tisztító fejet **20** vagy a réstisztító fejet **21**.

**FONTOS:** A száraz-nedves porszívó elindítása előtt győződjön meg arról, hogy a habszűrő biztosan illeszkedik.

3. Csatlakoztassa a tápkábelt **9** egy hálózati aljzathoz, és kapcsolja be a készüléket.
4. A porszívó módban történő tisztítás megkezdéséhez állítsa „I” állásba a be-/kikapcsoló gombot **3** (lásd az **S ábrát**).
5. A porszívó mód kikapcsolásához állítsa „0” állásba a be-/kikapcsoló gombot **3** (lásd a **T ábrát**).
6. **Nedves porszívózásnál az úszó biztonsági szelep **15** bezár, amikor a tartályban lévő folyadék szintje eléri a maximumot. Ekkor a porszívó által szívás közben kiadott hang megváltozik – hangosabbá válik. Amikor ezt tapasztalja, kapcsolja ki a porszívót, és ürítse ki a tartályt.**



### FIGYELMEZTETÉS!

Rendszeresen ellenőrizze a tartályt **10**, és ha már a kétharmadáig megtelt, ürítse ki az összegyűjtött hulladékot.



### FIGYELMEZTETÉS!

A száraz-nedves porszívó gyúlékony folyadékok feltakarítására nem alkalmas. A készülék működtetése előtt olvassa el a „Speciális biztonsági előírások” részt.

**FONTOS:** Felhívjuk figyelmét arra, hogy a teljesen megtelt tartály nehéz lehet. A tartály telítődése esetén helyezze a készüléket lefolyó fölé, majd a szennyes folyadék kiürítéséhez óvatosan nyissa ki a leeresztő csavart **11**.

7. A tartály kiürítése előtt győződjön meg arról, hogy olyan helyen tartózkodik, ahol ki tudja önteni a szennyvizet.

8. Balra forgatva nyissa ki a leeresztő csavart **11** (lásd a **V ábrát**), majd eresse le a tartályban **10** lévő folyadékot (lásd a **W ábrát**).

## Automatikus mód – a száraz-nedves porszívó elektromos szerszámgéppel vagy más termékkel történő használatához

A száraz-nedves porszívót felszereltük egy váltóáramú csatlakozójaljjal **4**, amelyhez elektromos szerszámgépet vagy más olyan eszközt csatlakoztathat, amellyel bekapcsolhatja a porszívót az eszköz működése közben (lásd az **X. ábrát**). Ez a funkció elsősorban arra szolgál, hogy elszívja az elektromos szerszámgépek működése során keletkező port.

A váltóáramú csatlakozójaljzathoz **4** kizárólag legfeljebb 1200 Watt teljesítményű eszközök csatlakoztathatók, azokból is egyszerre csak egy.

Az elektromos szerszámgép teljesítményfelvételéről a szerszámgép típustábláján/ adatcímkején tájékozódhat (lásd az **Y ábrán** szereplő példákat)..

## Elektromos szerszámgépekkel használható automatikus mód

1. Csatlakoztassa a rugalmas gégecsövet **17** a rugalmas gégecső szívásoldali kimenetéhez **7** – ehhez helyezze be a kimenetbe, majd igazítsa egymáshoz a rugalmas gégecső **17** végén lévő nyilat és csapszeget és a rugalmas gégecső szívásoldali kimenetének **7** tetején lévő nyilat és bordázatot. Ezzel a művelettel biztosítja, hogy a rugalmas gégecső **17** csapszege egy vonalban legyen a rugalmas gégecső szívásoldali

kimenetén **7** lévő bordázattal. A rugalmas gégecsövet **17** balra fordítva rögzítse helyén a gégecsövet (lásd a **Z ábrát**).

2. Győződjön meg arról, hogy a HEPA szűrő **16** biztosan illeszkedik a készülékfejre **2** (lásd az **AA ábrát**).

3. Csatlakoztassa az elektromos szerszámgép tápkábelét a váltóáramú csatlakozóaljzathoz **4** (lásd az **AB ábrát**). A porszívó automatikus üzemeltetésére szolgáló váltóáramú csatlakozóaljzat **4** a legfeljebb 1200 W-os teljesítményű szerszámgépekkel működik ideálisan. Mielőtt szerszámgépét a váltóáramú csatlakozóaljzathoz **4** csatlakoztatja, ellenőrizze a szerszámgép típus tábláját (lásd az **Y ábrát**).

4. Csatlakoztassa a rugalmas gégecső **17** ellenkező végét az elektromos szerszámgép porszívó csatlakozójához. Ellenőrizze, hogy a csatlakozások biztosan és légmentesen rögzülnek-e (lásd az **AC ábrát**).

Állítsa a be-/kikapcsoló gombot **3** „II” – automatikus mód állásba (lásd az **AD ábrát**).

**FONTOS: Az elektromos szerszámgép bekapcsolásakor a porszívó is automatikusan bekapcsol.**

**Az elektromos szerszámgép kikapcsolásakor a porszívó is automatikusan kikapcsol (az előre beállított késleltetés lejártá után).**

5. Miután befejezte a feladatot, állítsa a be-/kikapcsoló gombot **3** „0” állásba (lásd az **AE ábrát**).



**FIGYELMEZTETÉS!**

Rendszeresen ellenőrizze a tartályt **10**, és ha már a kétharmadáig megtelt, ürítse ki az összegyűjtött hulladékot.



**FIGYELMEZTETÉS!**

Rendszeresen ellenőrizze, hogy nem tömődött-e el a HEPA szűrő **16**, ez ugyanis a szívóerő csökkenését és a motor túlmelegedését okozhatja. Amennyiben a porszívó hangjának változását tapasztalja, haladéktalanul kapcsolja ki a készüléket, és ellenőrizze a HEPA szűrőt **16**. Tisztítsa meg a HEPA szűrőt **16** (a 23. oldalon szereplő tisztítási útmutató szerint), és szükség esetén ürítse ki a tartályt **10**.

\* Az elektromos szerszámgépekkel alkalmazható automatikus módban végzett porszíváshoz használhat külön beszerezhető porzsákot.

## FIGYELEM!

A száraz-nedves porszívót – automatikus módban történő üzemeltetéséhez – termikus megszakítóval szereltük fel, amely automatikusan kikapcsolja a porszívót, amikor a csatlakoztatott elektromos szerszámgép vagy egyéb eszköz teljesítménye meghaladja a maximálisan engedélyezett 1200 W-ot. Ilyen esetben a be-/kikapcsoló gombot **3** „0” állásba állítva haladéktalanul kapcsolja ki a készüléket, válassza le a szerszámgépet, 5–10 percig hagyja kikapcsolt állapotban a porszívót, majd csatlakoztasson egy legfeljebb 1200 W névleges teljesítményű szerszámgépet. A feladat folytatásához állítsa a be-/kikapcsoló gombot **3** „II” – automatikus mód állásba.

## Fűvás funkció



**FIGYELMEZTETÉS!**

Viseljen porvédő maszkot és védőszemüveget, ha a fűvás során belélegezhető por keletkezik.



**FIGYELMEZTETÉS!**

Ügyeljen arra, hogy a közelben tartózkodókra ne fújjon törmelék.



**FIGYELEM!**

A tartályban **10** lévő maradványanyagokat kifújhatja a készülék, ami sérülést okozhat.

1. Mielőtt fűváásra használná a készüléket győződjön meg arról, hogy a tartály **10** üres és teljesen száraz.
2. Csatlakoztassa a rugalmas gégecsövet **17** a rugalmas gégecső fűvásoldali kimenetéhez **8** – ehhez helyezze be a kimenetbe, majd igazítsa egymáshoz a rugalmas gégecső **17** végén lévő nyilat és csapszeget és a rugalmas gégecső fűvásoldali kimenetének **8** tetején lévő nyilat és bordázatot.

Ezzel a művelettel biztosítja, hogy a rugalmas gégecső **17** csapszege egy vonalban legyen a rugalmas gégecső fűvásoldali kimenetén 8 lévő bordázattal. A rugalmas gégecsövet **17** balra fordítva rögzítse helyén a gégecsövet (lásd az **AF ábrát**).

3. Szükség esetén válasszon ki és rögzítsen további hosszabbító csöveket (lásd a 17. oldalt).
4. A készülék bekapcsolása előtt tartsa szilárdan a rugalmas gégecső **17**, illetve csatlakoztatásuk esetén a hosszabbító cső/csövek **18** végét (lásd az **AF ábrát**).

5. A készülék bekapcsolásához állítsa a be-/kikapcsoló gombot **3** „I” állásba (lásd az **AG ábrát**).

Kikapcsoláshoz állítsa a be-/kikapcsoló gombot **3** „0” állásba (lásd az **AH ábrát**).

## Karbantartás

### Tisztítás



A készülék tisztítása, karbantartása és átvizsgálása előtt mindenképpen húzza ki a csatlakozódugót a hálózati aljzatból.

- Ügyeljen arra, hogy a biztonsági elemek, a szellőzőnyílások, a motorház és a készülékfej **2** mindenkor por- és szennyeződésmentes legyenek.
- Ajánlatos a készüléket azonnal használatot követően megtisztítani és megszáritani.

### A készülékfej tisztítása

- A készülékfejet **2** rendszeresen tisztítsa meg szappanos vízzel megnedvesített törölkendővel, majd törölje le, és tárolás előtt hagyja teljesen megszáradni.
- Ne merítse a készülékfejet **2** vízbe, és ügyeljen rá, hogy ne kerüljön víz a készülékfejbe **2**.
- Ne használjon tisztító- és oldószereket. Ezek ugyanis károsíthatják a készülék műanyag alkatrészeit.

### A tartály tisztítása

- A tartály **10** a szennyeződés mértékétől függően tisztítható szappanos vízzel megnedvesített törölkendővel, de akár folyóvíz alá helyezve is leöblíthető. Tárolás előtt törölje le, és hagyja teljesen megszáradni.

### A HEPA szűrő tisztítása

- Rendszeresen tisztítsa meg a HEPA szűrőt **16**: óvatosan ütögesse meg, majd tisztítsa meg (külön beszerezhető) puha kefével vagy körömkefével.
- Ne merítse a HEPA szűrőt vízbe. Ne tisztítsa nedves törölkendővel.

### A habszűrő tisztítása

- A habszűrőt **19** tisztítsa folyóvíz alatt, kevés szappan használatával.

- Visszahelyezése vagy tárolása előtt hagyja, hogy a habszűrő **19** a levegőn teljesen megszáradjon. Ne csavarja ki.

## Az úszó biztonsági szelep ellenőrzése

- Az úszó biztonsági szelep **15** gyakori ellenőrzésével győződjön meg arról, hogy a szelep szabadon mozog a szűrőkosárban **14**. Ehhez a fogantyújánál fogja meg a készülékfejet **2**, és óvatosan döntse meg, hogy a szűrőkosár **14** felfelé nézzen. Az úszó biztonsági szelep **15** akkor működik jól, ha szabadon tud fel-le mozogni.

## Általános karbantartás

- Minden használat előtt szemrevételezéssel ellenőrizze a készülék általános állapotát, különösen ügyelve az alábbiakra:
- Kilazult alkatrészek vagy csavarok.
- Mozgó alkatrészek helytelen pozíciója vagy beakadása.
- Sérült elektromos vezetékek.
- Szűrők biztos illeszkedése.
- Sérülés vagy repedés a tartályon.
- A biztonságos üzemeltetést akadályozó bármely egyéb állapot.

Veszélyhelyzet kialakulásának elkerülése érdekében a tápkábel sérülése esetén cseréltesse ki a kábelt a gyártóval, a márkaszervizzel vagy egy képzett szakemberrel.

## Hibaelhárítás





A készülék tisztítása, karbantartása és átvizsgálása előtt mindenképpen húzza ki a csatlakozódugót a hálózati aljzatból. A készüléket csak akkor helyezze ismét áram alá, amikor az biztonságosan megtehető.



Probléma	Lehetséges ok	Lehetséges megoldás
Csökkent a szívóerő	Eldugult a rugalmas gégecső <b>17</b>	Egy hosszú bot használatával óvatosan távolítsa el az akadályt.
	Eldugult a hosszabbító szívócső <b>18</b>	Egy hosszú bot használatával óvatosan távolítsa el az akadályt.
	A tartály <b>10</b> kétharmadára megtelt, vagy telítődött hulladékkal és törmelékkel	Ürítse ki teljesen a tartályt <b>10</b> .
A porszívó hangja megváltozott, és csökkent a szívóerő	Szennyeződés tömíti el a HEPA szűrőt <b>16</b>	Rendszeresen tisztítsa meg a HEPA szűrőt <b>16</b> : óvatosan ütögesse meg, majd tisztítsa meg (külön beszerezhető) puha kefével vagy körömkefével. Amennyiben a szűrő megtisztítását követően sem áll helyre a szívóerő, cseréljen HEPA szűrőt.
	Szennyeződés tömíti el a habszűrőt <b>19</b>	Kevés folyékony szappan használatával folyóvíz alatt tisztítsa meg a habszűrőt <b>19</b> . Amennyiben a szűrő megtisztítását követően sem áll helyre a szívóerő, cseréljen habszűrőt.
	A tartály <b>10</b> kétharmadára megtelt, vagy telítődött hulladékkal és törmelékkel	Ürítse ki teljesen a tartályt <b>10</b> .
	Rossz szűrő van használatban	Használja az aktuális alkalmazásnak megfelelő szűrőt. Tartsa be a kezelési útmutatóban szereplő összes figyelmeztetést és előírást.
A szerszámgép bekapcsolását követően nem működik a készülék	Nem a megfelelő állásban áll a be-/kikapcsoló gomb <b>3</b>	Állítsa a be-/kikapcsoló gombot <b>3</b> a „II” automatikus módba.
	Hibás tápkábel vagy hibás hálózati aljzat	Csatlakoztassa a készüléket egy másik hálózati aljzathoz. Ha ez nem szünteti meg a problémát, képzett villanyszerelővel cseréltesse ki a tápkábelt azonos típusú cserealkatrészek használatával.
A készülék nem kapcsolódik be	Hibás tápkábel vagy hibás hálózati aljzat	Csatlakoztassa a készüléket egy másik hálózati aljzathoz. Ha ez nem szünteti meg a problémát, képzett villanyszerelővel cseréltesse ki a tápkábelt azonos típusú cserealkatrészek használatával.

## Ártalmatlanítás

 Ez a szimbólum azt jelzi, hogy a terméket nem szabad háztartási hulladékkal együtt ártalmatlanítani. Adja le a terméket egy erre a célra kijelölt hulladékgyűjtő ponton. Leadhatja például egy elektromos és elektronikus berendezések  hulladékainak újrahasznosítására kijelölt hivatalos gyűjtőponton. Az elektronikus berendezések hulladékai gyakran tartalmaznak potenciálisan veszélyes anyagokat, ezért e hulladékok helytelen kezelése káros hatást gyakorolhat a környezetre és az emberi egészségre. A termék megfelelő ártalmatlanításával egyben hozzájárul a természeti erőforrások hatékony hasznosításához. A használt berendezések begyűjtésére kijelölt gyűjtőpontokról tájékozódjon a helyi hatóságoknál, az ártalmatlanításért felelős közhatóságoknál, az elektromos és elektronikus berendezések hulladékainak begyűjtésére felhatalmazott intézményeknél vagy a hulladékgyűjtő szolgáltatóknál.

## Műszaki adatok

Modell:	TVC125
Hálózati feszültség:	220-240V ~ 50 / 60Hz
Porszívó névleges teljesítménye:	1200W
Váltóáramú csatlakozóaljzat maximális energiafogyasztása:	1200W
Maximális teljes energiafogyasztás:	2400W
Tartály kapacitása:	35L +/- 2%
IP-besorolás:	IPX4 (Véd a fröccsenő víz ellen, iránytól függetlenül)
Tömeg (nettó):	6.2kg
Termék méretei:	67 x 34 x 34cm
Gyári szám:	818262

# EK-megfelelőségi nyilatkozat

Mi, a  
Positec Germany GmbH  
Grüner Weg 10, 50825 Köln, Németország

ezúton kijelentjük, hogy  
**elektromos porszívó** megnevezésű,  
**TVC125** típusú **(a TVC a porszívó-berendezés megkülönböztető jelölése),  
háztartási tisztításra és hasonló célokra** tervezett termékünk

megfelel az alábbi irányelvek előírásainak:  
**2014/35/EU, 2014/30/EU, 2011/65/EU&(EU)2015/863, 2009/125/EC (EC) No 1275/2008  
(EU) No 801/2013**

továbbá az alábbi szabványokban meghatározott értékeknek:  
**EN 60335-1: 2012 +A11: 2014+A13: 2017+A1: 2019+A14: 2019+A2: 2019  
EN 60335-2-2: 2010 +A11: 2012+A1: 2013  
EN 62233: 2008  
EN 55014-1: 2017+A11: 2020  
EN 55014-2: 2015  
EN IEC 61000-3-2: 2019  
EN 61000-3-3: 2013+A1: 2019  
EN IEC 63000: 2018**

A műszaki adatok összeállítására felhatalmazott személy

**Név: Marcel Filz**  
**Az általa képviselt cég: Positec Germany GmbH**  
**Cím: Grüner Weg 10, 50825 Köln, Németország**

A nyilatkozat kibocsátási dátuma: 2022.05.31.  
Név: Mirko Obradovic  
Beosztás: Üzletfejlesztési menedzser



**SZÁRMAZÁSI HELY: KÍNA  
GYÁRTÓ:**

POSITEC GERMANY GMBH  
GRÜNER WEG 10  
50825 KÖLN  
GERMANY

**ÜGYFÉLSZOLGÁLAT**

818262



**HU** 06 202441048



supszerviz@gmail.com

A FOGYASZTÁSI CIKK TÍPUSA:

TVC125

11/2022

**3**

**ÉV JÓTÁLLÁS**