

FERREX®

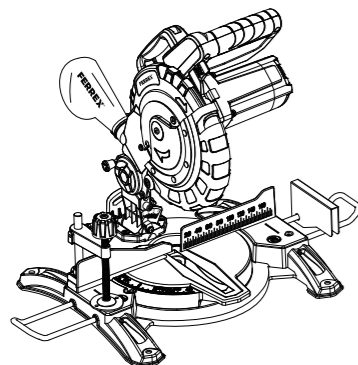
GARANCIJSKI LIST

SI

20V LI-ION MITER ŽAGA

Predlagamo, da se pred vračilom izdelka obrnete na našo **POPRODAJNO PODPORO**, kjer bomo poskušali v najkrajšem možnem času najti rešitev tudi pri morebitnih vprašanjih v zvezi z uporabo izdelka.

10/2022



IZDELEK:

CMS18ZF.9

POPRODAJNA PODPORA

☎ 02 2527078
✉ ea@t-2.net

ŠTEVILKA IZDELKA**818948****NASLOV SERVISA**

EA Elektronika D.O.O.
Koroska Cesta 52
SLO-2000 Maribor

Opis napake:

Vaši podatki:

Ime kupca: _____

Naslov: _____

E-pošta: _____ ☎ _____

Datum izročitve: _____

Garancijski pogoji

Cenjeni kupec,

za vsak pri nas kupljeni izdelek vam zagotavljamo najboljše možno garancijo kakovosti. Ker smo prepričani v kakovost naših izdelkov, vam **HOFER garancija** zagotavlja še širši nabor ugodnosti, kot je to določeno z zakonskimi določili:

Veljavnost garancije: 3 leta od prevzema izdelka**Nudimo vam:** Brezplačno popravilo oz. zamenjavo izdelka ali vračilo denarja Brez stroškov prevoza**Telefonska pomoč:** 02 2527078 Brezplačna telefonska pomoč**Dosegljivost:** pon.–pet. 08.00-20.00

Prosimo, upoštevajte, da ima **HOFER trgovina d.o.o.** možnost o vsakem posameznem garancijskem zahtevku odločiti po lastni presoji.

Da lahko uveljavljate garancijo:

- morate imeti pripravljen izpolnjen garancijski listin ra Ÿun
- pokličite na telefonsko številko **POPRODAJNE PODPORE**

Garancija ne velja v naslednjih primerih:

- za škodo, ki je nastala kot posledica vremenskih vplivov (npr. udara strele, vode, ognja, zmrzali ipd.), nesreče, prevoza, pri izpraznjenih baterijah ali nepravilni uporabi
- za poškodbe ali spremembe, ki jih povzroči kupec/tretja oseba
- zaradi nespoštovanja varnostnih opozoril, navodil za vzdrževanje in zaradi napak pri uporabi
- zaradi vodnega kamna in škode, ki jo je le-ta povzročil, izgube podatkov, škodljive programske opreme in poškodbe zaradi vročine
- za normalno obrabo obrabljivih delov (npr. zmogljivost akumulatorja)

Garancija velja za proizvode izročene na območju Republike Slovenije. Proizvajalec jamči za kakovost oziroma brezhibno delovanje izdelka v garancijskem roku, ki začne teči z izročitvijo blaga. Če popravila ni mogoče izvesti v 45 dnevem roku, bo izdelek popravljen, zamenjan ali pa bo ob soglasju kupca povrnjena kupnina. Garancijska doba se podaljša za čas popravila. Po izteku veljavnosti garancije lahko izdelek na **NASLOV SERVISA** še vedno posredujete v popravilo. Če vam popravila ali izdelave predračuna ne moremo nuditi brezplačno, boste o tem vnaprej obveščeni.

SI

Ta garancija ne vpliva na druge zakonske garancijske obveznosti prodajalca in ne izključuje pravic potrošnika, ki izhajajo iz odgovornosti prodajalca za napake na izdelku. Veljavnost garancije se lahko podaljša le, če to predvideva zakon. V državah, v katerih so (obvezna) garancija in/ali skladiščenje rezervnih delov in/ali odškodnina za škodo določeni z zakonom, veljajo zakonsko predpisane minimalne zahteve. Servisna služba in prodajalec pri sprejemu izdelka v popravilo ne prevzemata odgovornosti za izgubo kakršnihkoli podatkov ali nastavitev, ki jih je kupec shranil na izdelku.

Oznaka proizvajalca/uvoznika: Positec Germany GmbH Grüner Weg 10 50825 Köln GERMANY	Podjetje in sedež prodajalca: HOFER trgovina d.o.o. Kranjska cesta 1 1225 Lukovica, SLOVENIJA
Podpis prodajalca:	

SI