

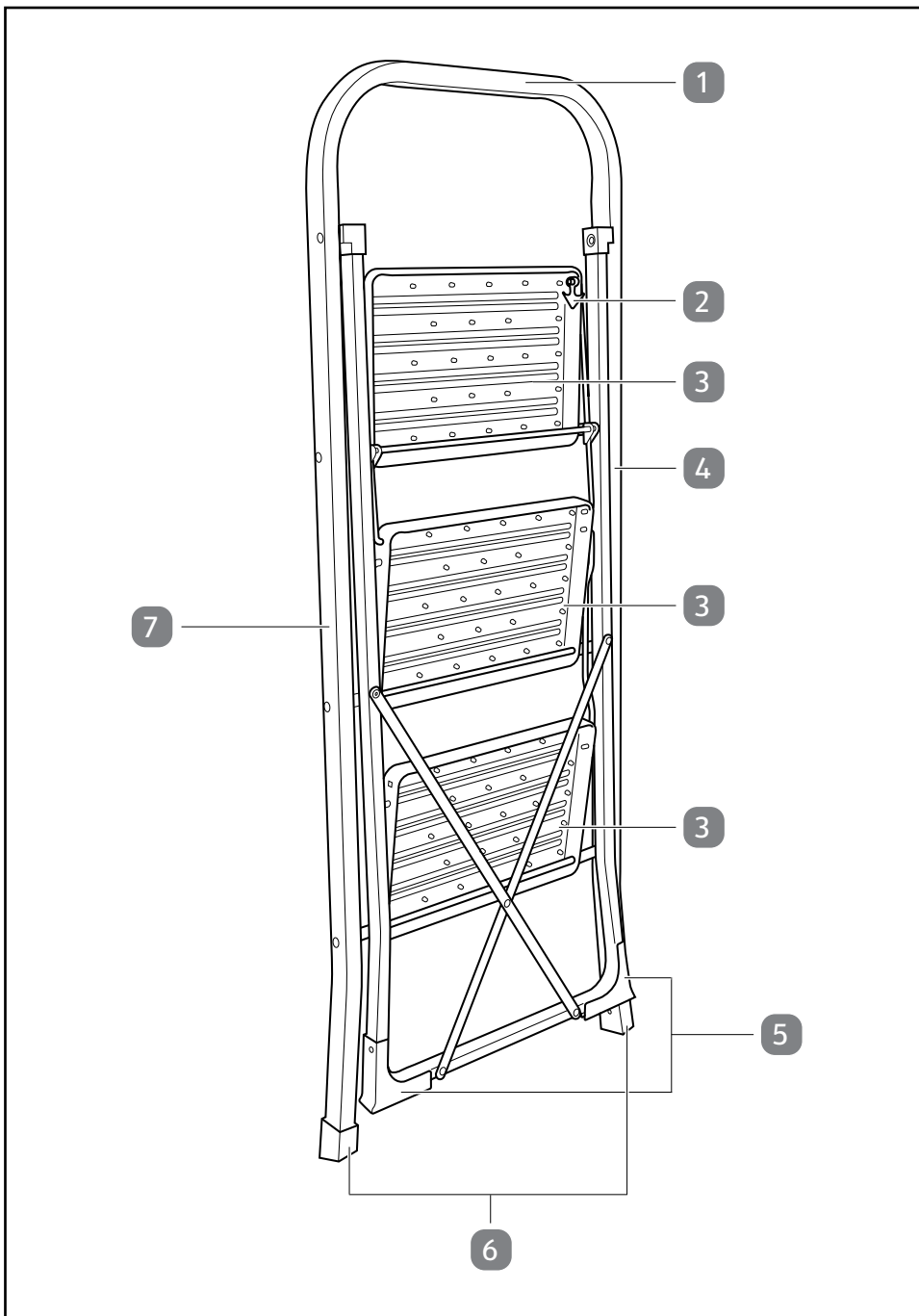


# Navodila za uporabo

**WORKZONE®**

## ZLOŽLJIVA JEKLENA LESTEV, 3 STOPNICE





# Vsebina kompleta

- 1 Nosilni ročaj
- 2 Zapah
- 3 Stopnica, 3×
- 4 Podporni nogi
- 5 Zadnji nogi
- 6 Sprednji nogi
- 7 Stranica

# Kazalo

<b>Vsebina kompleta .....</b>	<b>3</b>
<b>Splošno .....</b>	<b>5</b>
Preberite in shranite navodila za uporabo.....	5
Namenska uporaba.....	5
<b>Razlaga znakov .....</b>	<b>5</b>
<b>Varnost .....</b>	<b>8</b>
Razlaga napotkov .....	8
Splošni varnostni napotki .....	8
<b>Opis izdelka .....</b>	<b>12</b>
<b>Prva uporaba .....</b>	<b>12</b>
Preverjanje izdelka in vsebine kompleta.....	12
Osnovno čiščenje .....	13
<b>Uporaba izdelka.....</b>	<b>13</b>
Postavitev izdelka .....	14
Pred uporabo .....	15
Zlaganje izdelka .....	16
<b>Motnje in odpravljanje motenj.....</b>	<b>16</b>
<b>Čiščenje in vzdrževanje .....</b>	<b>17</b>
Čiščenje.....	17
Redno preverjanje .....	17
Vzdrževanje in nega.....	18
Shranjevanje .....	18
<b>Tehnični podatki .....</b>	<b>19</b>
<b>Odlaganje med odpadke .....</b>	<b>19</b>
Odlaganje embalaže med odpadke .....	19
Odstranjevanje izdelka med odpadke .....	19

# Splošno

## Preberite in shranite navodila za uporabo



Ta navodila za uporabo spadajo k tej zložljivi jekleni lestvi, 3 stopnice (v nadaljevanju imenovana samo „izdelek“). Vsebujejo pomembne informacije o začetku uporabe in ravnanju z izdelkom.

Pred začetkom uporabe izdelka skrbno in v celoti preberite ta navodila za uporabo, zlasti varnostne napotke. Neupoštevanje navodil za uporabo lahko privede do hudih telesnih poškodb ali škode na izdelku.

Osnova navodil za uporabo so standardi in predpisi, ki veljajo v Evropski uniji. V tujini upoštevajte tudi predpise in zakone posamezne države.

Navodila za uporabo shranite za primer kasnejše uporabe. Če izdelek izročite tretjim osebam, jim hkrati z njim obvezno izročite ta navodila za uporabo.

## Namenska uporaba

Izdelek je zasnovan izključno kot pripomoček za vzpenjanje. Namenjen je izključno za zasebno uporabo in ni primeren za poslovne namene.

Izdelek uporabljajte samo na način, opisan v teh navodilih za uporabo. Vsakršna drugačna uporaba velja za neprimerno in lahko privede do materialne škode ali celo telesnih poškodb. Izdelek ni igrača.

Proizvajalec ali prodajalec ne prevzemata odgovornosti za škodo, nastalo zaradi nenamenske ali nepravilne uporabe.

## Razlaga znakov

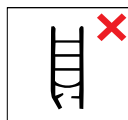
V teh navodilih za uporabo, na izdelku ali embalaži so uporabljeni naslednji simboli.



Opozorilo! Nevarnost padca z izdelka.



Preberite navodila za uporabo.



Po dobavi preverite izdelek. Pred vsako uporabo izdelka ga pregledajte, če je morda poškodovan in ga je mogoče varno uporabljati. Ne uporabljajte poškodovanega izdelka.



Največja nosilnost



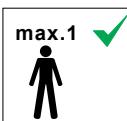
Izdelka ne uporabljajte na neravni ali nestabilni podlagi.



Ne nagibajte se na stran.



Izdelka ne postavljajte na umazano podlago.



Največje število uporabnikov



Na izdelek se ne vzpenjajte ali z njega sestopajte tako, da ste z obrazom obrnjeni stran od njega.



Pri vzpenjanju, sestopanju in delih na izdelku se čvrsto držite za izdelek. Držite se za izdelek tudi takrat, ko delate z njega, ali pa sprejmite dodatne varnostne ukrepe, če to ni mogoče.



Izogibajte se delom, pri katerih pride do stranske obremenitve izdelka, npr. bočno vrtanje skozi trde materiale.



Med uporabo izdelka ne uporabljajte opreme, ki je težka ali ni priročna.



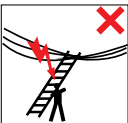
Na izdelek se ne povzpnete z neprimernimi čevlji.



Izdelka ne uporabljajte v primeru telesnih omejitev. Določena zdravstvena stanja, jemanje zdravil ter zloraba alkohola ali drog lahko ogrozijo varnost pri uporabi izdelka.



Opozorilo, nevarnost zaradi elektrike.



Ugotovite vsa tveganja, ki lahko nastanejo zaradi električne opreme v delovnem območju, npr. visokonapetostni nadzemni vodi ali druga izpostavljena električna oprema, in izdelka ne uporabljajte, če obstajajo tveganja zaradi električnega toka.



Izdelka ne uporabljajte kot premostitev.



Sestopanje z izdelka v stran na drugo površino ni dovoljeno.



Izdelka ni dovoljeno uporabljati kot prislonsko lestev.



Pred uporabo izdelek popolnoma razprite.

## Varnost

### Razlaga napotkov

V navodilih za uporabo se uporabljajo naslednji simboli in opozorilne besede.



**OPOZORILO!**

Ta opozorilni simbol/opozorilna beseda označuje nevarnost s srednjo stopnjo tveganja, zaradi katere lahko, če se ji ne izognemo, pride do smrti ali hudih telesnih poškodb.



**POZOR!**

Ta opozorilni simbol/opozorilna beseda označuje nevarnost z nizko stopnjo tveganja, zaradi katere lahko, če se ji ne izognemo, pride do majhnih ali zmernih telesnih poškodb.

**OBVESTILO!**

Ta opozorilna beseda opozarja na možnost materialne škode.

### Splošni varnostni napotki



**OPOZORILO!**

#### Nevarnost telesnih poškodb!

Če izdelek uporabljate napačno, se lahko poškodujete.

- Po nakupu in pred vsako uporabo izdelek, da se prepričate o stanju in delovanju vseh delov. Izdelka ne uporabljajte, če je poškodovan.
- Na začetku vsakega delovnega dne, ko boste izdelek uporabljali, ga pregledajte, ali je poškodovan in ali ga boste lahko varno uporabljali.
- V okviru pravilne strokovne uporabe je treba izvesti oceno tveganja, upoštevajoč pravne predpise v državi uporabe.
- Izdelka ne obremenjujte z več kot 150 kg.
- Na izdelek se vzpenjajte samo, če se zdravstveno dobro počutite. Številna zdravstvena stanja, npr. nosečnost, lahko privedejo do povečane nevarnosti za vaše zdravje. Pred vzpenjanjem na izdelek se po potrebi posvetujte s svojim zdravnikom.



- Na izdelku ne ostajajte predolgo brez rednih prekinitev (utrujenost predstavlja nevarnost).
- Na izdelek se ne vzpenjajte, če ste pod vplivom alkohola ali zdravil, ali ste pred tem uživali droge.
- Prepričajte se, ali je izdelek primeren za zadevno uporabo.
- Izdelka ne postavljajte na stopnice.
- Izdelka ne postavljajte na poledenele ali druge drseče površine.
- Izdelek uporabljajte samo na čisti, ravni, vodoravni, trdni in nepremični podlagi.
- Izdelka ne uporabljajte za premoščanje – npr. kot most.
- Izdelka ne uporabljajte za vzpenjanje na druge površine.
- Izdelka ne uporabljajte kot prislonsko lestev.
- Izdelka ne uporabljajte za dela pod električno napetostjo. Izdelek je izdelan iz prevodnega materiala.
- Preden se vzpnete na izdelek, preverite, ali so v okolici morebiti napeljave, nezavarovana okna in vrata ter zidne police.
- Preverite, ali so v okolici prisotne morebitne nevarnosti (npr. proste napeljave pod visoko napetostjo ali druga električna oprema), preden izdelek postavite in se nanj vzpnete.
- Izdelek vedno postavite na vse štiri noge lestve in ne na stopničke.
- Postavite izdelek na ustrezno mesto in pazite, da bo povsem odprt.
- Izdelka ne uporabljajte, če manjka ena ali več nedrsečih gumi-jastih kopic na nogah ali če so te vidno poškodovane.
- Izdelek postavite tako, da bo vedno prosto dostopen.
- Na izdelek ali z njega vedno stopajte tako, da boste obrnjeni z obrazom proti izdelku.
- Pri vzpenjanju in sestopanju se morate z obema rokama dobro držati za izdelek.
- Ne nagibajte se predaleč čez izdelek. Obe nogi morate vedno imeti na isti stopnici. Sredina vašega telesa (poppek) mora biti vedno med obema stranicama.

- Vzpenjajte se stopnico po stopnico in nikoli ne preskakujte več stopničk hkrati.
- Ne spuščajte se po stranicah.
- Po potrebi dodatno zavarujte izdelek, da bo stabilen.
- Če delate na večji višini, izdelek dodatno zavarujte.
- Izdelek prenašajte samo v zloženem stanju.
- Pri transportu izdelka se prepričajte, da je ta npr. na strešnem prtlačniku oz. na nakladalni površini dovolj dobro pritrjen.
- Preprečite poškodbe izdelka med transportom, npr. s privezovanjem z vrvmi, in se prepričajte, da je pravilno pritrjen/nameščen.
- Izdelka ne potiskajte, kadar sami stojite na njem ali na njem stoji druga oseba.
- Na stopničke ne odlagajte orodja ali drugih predmetov in na izdelek ničesar ne obešajte.
- Izogibajte se delom, pri katerih pride do enostranske obremenitve, kot je npr. stransko vrtanje skozi materiale, npr. beton.
- Na izdelku prenašajte samo lahke in priročne predmete.
- Pri delih na izdelku se z eno roko vedno držite za izdelek ali pa poskrbite za dodatno varnostno opremo.
- Na izdelek se vzpenjajte samo s trdno, čisto in suho obutvijo.
- Pri vzpenjanju na izdelek nosite oprijeta oblačila. Z dolgimi šali in podobnim se lahko zataknete in padete z izdelka.
- Če je izdelek umazan, npr. z mokro barvo, umazanijo, oljem ali snegom, ga ne uporabljajte.
- Pred nadaljnjo uporabo izdelka odstranite vso umazanijo, kot so oljni madeži, sneg ali mokra barva, iz stopnic ter na in pod izdelkom.
- Izdelek uporabljajte samo za kratkotrajna dela. Če postanete utrujeni, takoj sestopite z izdelka.
- Izdelka ne podaljšujte provizorično in ga ne spreminjajte na noben drug način, da bi spremenili njegovo obliko in namen.

- Da zagotovite, da se otroci ne bi igrali z izdelkom, postavljenega izdelka nikoli ne puščajte nenadzorovanega.
- Poskrbite, da otroci ne bodo v bližini izdelka.
- Ne dovolite otrokom, da bi se igrali z embalažno folijo. Otroci se lahko pri igranju zapletejo v njo in se zadušijo.
- Ko nameščate izdelek v položaj, je treba upoštevati tveganje trčenja, npr. s pešci, vozili ali vrati. Zapahnite okna in vrata (razen zasilnih izhodov) v delovnem območju, v kolikor je to mogoče.
- Pri delih pod električno napetostjo, ki se jim ne morete izogniti, uporabljajte neprevodne lestve.
- Ne spreminjajte konstrukcije izdelka.

## **OBVESTILO!**

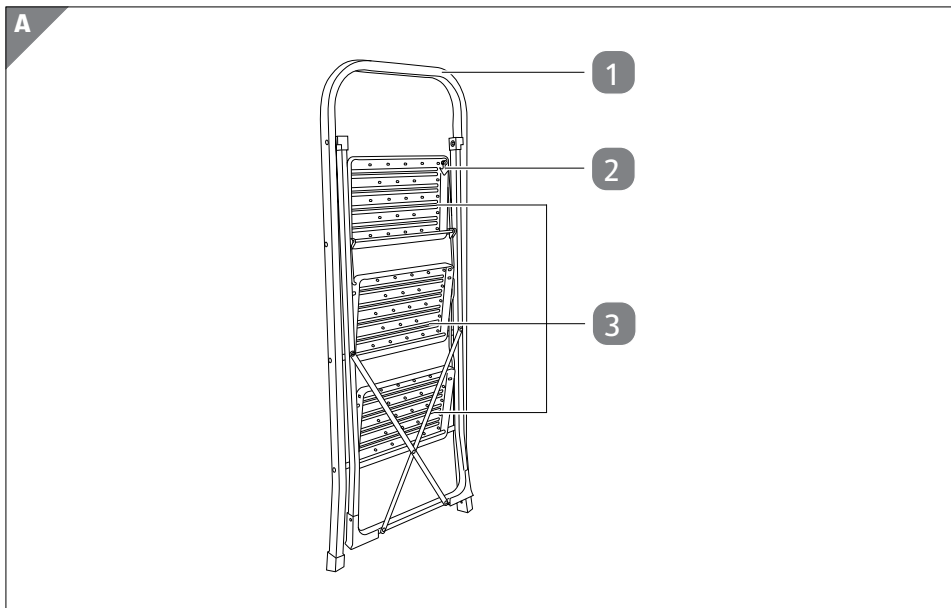
### **Nevarnost poškodb!**

Nepravilno ravnanje z izdelkom lahko izdelek poškoduje.

- Če nanašate maziva, pazite, da ne premažete pohodnih stopnic ali stranic.
- Izdelek naj popravlja samo strokovnjak in v skladu z navedbami proizvajalca.
- Za popravila uporabljajte samo originalne ali enakovredne nadomestne dele.
- Če izdelek postavite na mehko podlago in se želite izogniti odtisom, uporabite nedrsečo podlago.

## Opis izdelka

Izdelke je zasnovan kot pripomoček za vzpenjanje, ki ga lahko razprete in zložite, in ima tri pohodne stopnice **3**. Zapah **2** preprečuje nenamerno zapiranje, nosilni ročaj **1** pa omogoča varno prenašanje izdelka.



## Prva uporaba

### Preverjanje izdelka in vsebine kompleta

#### **OBVESTILO!**

#### **Nevarnost poškodb!**

Če embalažo neprevidno odprete z ostrim nožem ali drugimi koničastimi predmeti, lahko hitro poškodujete izdelek.

– Embalažo odpirajte zelo previdno.

1. Vzemite izdelek iz embalaže.

2. Preverite, ali so v kompletu vsi deli (glejte poglavje „Vsebina kompleta“).

3. Preverite, ali so na izdelku ali posameznih delih vidne poškodbe. V tem primeru izdelka ne uporabljajte. Obrnite se na izdajatelja jamstva, kot je opisano na garancijskem listu.

## Osnovno čiščenje

1. Odstranite embalažni material in vse zaščitne folije.
2. Pred prvo uporabo očistite vse dele izdelka, kot je opisano v poglavju „Čiščenje in vzdrževanje“.

## Uporaba izdelka



### **Nevarnost telesnih poškodb!**

Zaradi napačne uporabe lahko pride do telesnih poškodb.

- Na izdelek se povzpnete samo, če
  - ste ga postavili pravilno in na primerno mesto,
  - imate stabilno obutev,
  - ste pazljivo prebrali poglavje „Varnost“ in ga razumeli.
- Prepričajte se, ali se otroci brez nadzora ne zadržujejo v istem prostoru z izdelkom. Otroci se ne smejo igrati z izdelkom.
- Prepričajte se, ali vse noge izdelka trdno in ravno stojijo na tleh. Izdelek se ne sme majati.

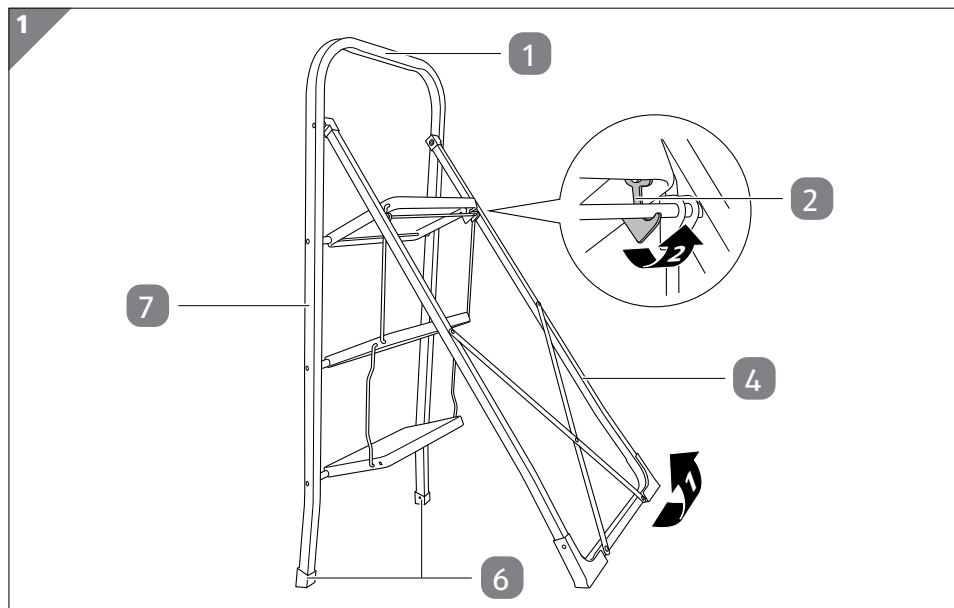


### **Nevarnost zmečkanin!**

Ko izdelek postavljate ali ga zložite, si lahko priščipnete prste.

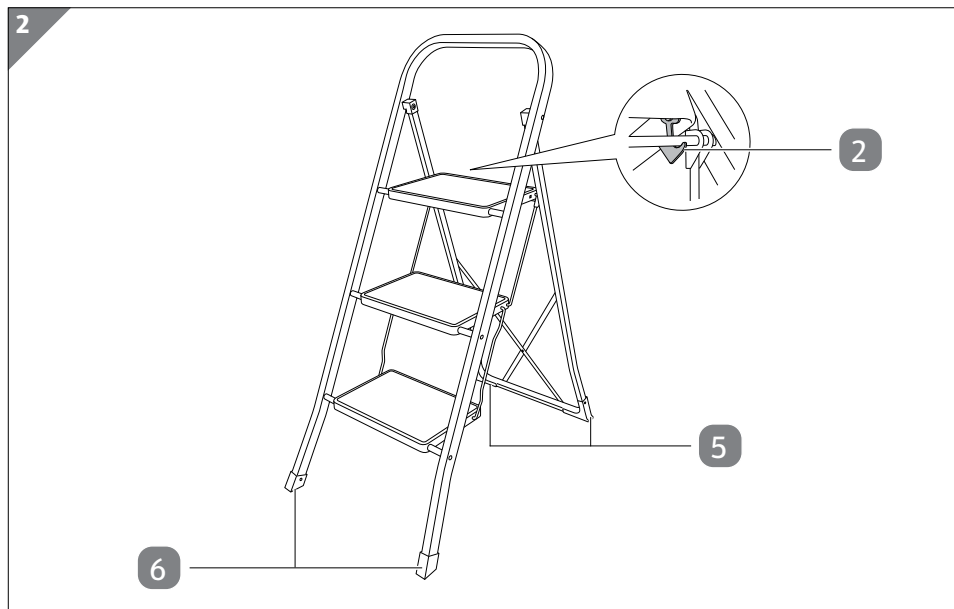
- Pazite, da boste izdelek pri postavljanju in zlaganju prijeli za nosilni ročaj in za podporni nogi.

## Postavitev izdelka



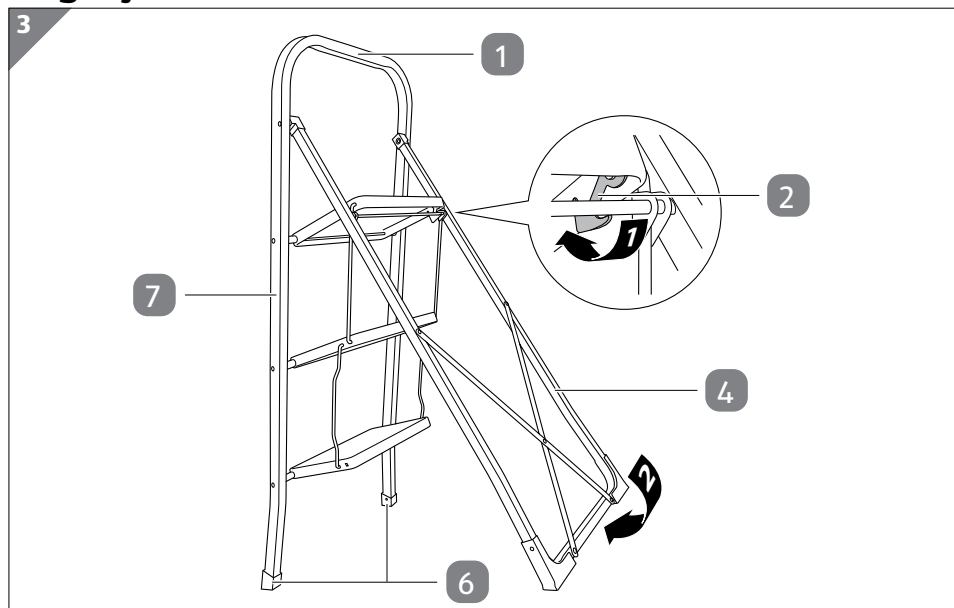
1. Držite izdelek za nosilni ročaj **1**, tako da stoji na obeh sprednjih nogah **6**.
2. Izdelek razprite, tako da podporni nogi **4** povlečete popolnoma nazaj, proč od stranic **7**.
3. Namestite zapah **2**, tako da ga vpnete na prečko. Izdelek ste uspešno postavili.

## Pred uporabo



- Pred uporabo izdelka se prepričajte, da stoji na ravni, trdni podlagi in se ne more prevrniti. Zadnji in sprednji nogi **5** / **6** morata trdno stati na tleh. Pred uporabo se še enkrat prepričajte, da je zapah **2** pravilno vpet.

## Zlaganje izdelka



1. Držite izdelek za nosilni ročaj **1** in ga prevrnite naprej, tako da stoji na obeh sprednjih nogah **6**.
  2. Sprostite zapah **2**, tako da ga odpnete s prečke.
  3. Izdelek povsem zložite, tako da podporni nogi **4** povlečete k stranicam **7**.
- Izdelek ste uspešno zložili.

## Motnje in odpravljanje motenj

Težava	Možen vzrok	Rešitev
Izdelek ne stoji stabilno.	Podlaga ni ravna.	Izdelek postavite na čvrsto in ravno podlago.
	Zapah <b>2</b> ni pravilno vpet.	Namestite zapah (glejte poglavje „Postavitev izdelka“).
Izdelka ni mogoče zložiti.	Zapaha niste sprostili.	Sprostite zapah (glejte poglavje „Zlaganje izdelka“).



# Čiščenje in vzdrževanje

## OBVESTILO!

### Nevarnost poškodb!

Nepravilno ravnanje z izdelkom lahko izdelek poškoduje.

- Pri čiščenju ne uporabljajte agresivnih čistilnih sredstev, krtač s kovinskimi ali z najlonskimi ščetinami ter ostrih ali kovinskih pripomočkov za čiščenje, kot so noži, trde lopatice in podobno. Omenjene snovi lahko poškodujejo površine.
- Če nanašate maziva, pazite, da ne kapljajo na stopnice ali stranice.

### Čiščenje

1. Izdelek obrišite z vlažno krpo.
2. Počakajte, da se izdelek povsem posuši.
3. Po potrebi nanesite mazivo, da zagotovite delovanje brez trenja. Odvečno mazivo obrišite s suho in čisto krpo.

Izdelek lahko sedaj zložite ali uporabljate naprej.

### Redno preverjanje

Izdelek vedno preverjajte glede naslednjih zadev:

- Preverite, ali stranice/noge (pokončno stoječi deli) niso zvite, krive, zasukane, obtolčene, razpokane, korodirane ali preperete.
- Preverite, ali so stranice/noge okoli točk za fiksiranje drugih delov v dobrem stanju.
- Preverite, ali pritrdilni elementi (običajno kovice, vijaki, zatiči) ne manjkajo in niso zrahljani ali korodirani.
- Preverite, da stopnice ne manjkajo in niso zrahljane, močno obrabljene, korodirane ali poškodovane.
- Preverite, ali zgloba, ki povezujeta sprednjo in zadnjo stran, nista poškodovana, zrahljana ali korodirana.
- Preverite, ali zapah ostane v vodoravnem položaju, ter zadnje tirnice in kotne ojačitve ne manjkajo in niso zvite, korodirane ali poškodovane.
- Preverite, da varnostni kavliji ne manjkajo in niso poškodovani, zrahljani ali korodirani, ter da jih lahko pravilno vpnete.

- Preverite, da noge ne manjkajo in niso zrahljane, močno obrabljene, korodirane ali poškodovane.
- Preverite, da na izdelku ni nečistoč (npr. umazanije, barve, olja ali masti).

Če katero od zgoraj navedenih preverjanj ne da zadovoljivega rezultata, izdelka NE uporabljajte.

## Vzdrževanje in nega

- Popravila in vzdrževalna dela na izdelku mora izvesti strokovnjak\* in v skladu z navodili proizvajalca.  
\*Strokovnjak je oseba, ki ima znanje za izvajanje popravil ali vzdrževalnih del, npr. z udeležbo na usposabljanju s strani proizvajalca.
- Pri popravilih in menjavi delov, kot npr. nog, se obrnite na proizvajalca.

## Shranjevanje

### OBVESTILO!

### Nevarnost poškodb!

Če boste shranili vlažen izdelek, lahko začne rjaveti. To lahko trajno in nepopravljivo negativno vpliva na funkcionalnost oz. nosilnost izdelka.

- Izdelek zaščitite pred vlago, neposredno sončno svetlobo in zmrzaljo.

Vsi deli morajo biti povsem suhi, preden jih shranite.

- Izdelek hranite na suhem in čistem mestu.
- Pazite, da otroci ne bodo imeli dostopa do izdelka.
- Izdelek shranite v skladu z navodili proizvajalca.
- Postavite izdelek ob steno, ali pa ga položite plosko na tla. Prepričajte se, da izdelek ni obešen za stopnice.
- Izdelek hranite v prostoru, kjer ga ne morejo poškodovati vozila, težki predmeti ali umazanija.
- Izdelek hranite v prostoru, kjer ne bo predstavljal nevarnosti za spotikanje in oviro.
- Izdelek hranite v prostoru, kjer ga ne bo mogoče zlahka uporabiti v kriminalne namene.
- Pri trajni postavitvi izdelka (npr. na delovnem odru) zagotovite, da ga nepooblaščen osebe ne bodo mogle uporabljati (npr. otroci).

## Tehnični podatki

Izdelek:	SSL3S22G/SSL3S22W
Teža:	pribl. 6,0 kg
Največja nosilnost:	150 kg
Mere (Š × V × G)	
V zloženem stanju:	pribl. 46,5 × 116 × 5 cm
V razprtem stanju:	pribl. 46,5 × 104 × 73 cm
Velikost stopnic:	pribl. 30 × 20 cm
Debelina materiala	
Ogrodje iz jeklenih cevi in stopnice:	0,9 mm
Številka izdelka:	818736

## Odlaganje med odpadke

### Odlaganje embalaže med odpadke



Embalažo odložite med odpadke ločeno po vrstah materialov. Lepenka in karton zavrzite med odpadni papir, folije pa med odpadke za recikliranje.

### Odstranjevanje izdelka med odpadke

- Izdelek zavrzite v skladu s predpisi in zakoni, ki veljajo v vaši državi.

# Hitro in preprosto do cilja s kodami QR

Ne glede na to, ali potrebujete **informacije o izdelkih, nadomestne dele, dodatno opremo**, podatke o **garancijah izdelovalcev** ali **servisih** ali si želite udobno ogledati **videoposnetek z navodili** – s kodami QR boste zlahka na cilju.

## Kaj so kode QR?

Kode QR (QR = Quick Response oziroma hiter odziv) so grafične kode, ki jih je mogoče prebrati s kamero pametnega telefona in na primer vsebujejo povezavo do spletne strani ali kontaktne podatke.

**Prednost za vas:** Ni več nadležnega prepisovanja spletnih naslovov ali kontaktnih podatkov!

## Postopek:

Za optično branje kode QR potrebujete le pametni telefon, nameščen program (bralnik) za branje kod QR ter povezavo z internetom.\*

Bralniki kod QR so praviloma na voljo za brezplačen prenos iz spletne trgovine s programi (aplikacijami) vašega pametnega telefona.

## Preizkusite zdaj

S pametnim telefonom preprosto optično preberite naslednjo kodo QR in izvedite več o Hoferjevem izdelku, ki ste ga kupili.\*

## Hoferjev storitveni portal

Vse zgoraj navedene informacije so na voljo tudi na Hoferjevem storitvenem portalu na spletnem naslovu [www.hofer-servis.si](http://www.hofer-servis.si).



\*Pri uporabi bralnika kod QR lahko nastanejo stroški povezave z internetom, kar je odvisno od vrste vaše naročnine.



## Distributer:

EIE Import GmbH  
Hofer Straße 5  
4642 Sattledt  
AUSTRIA

**POPRODAJNA PODPORA**

818736

Prosimo, oglasite se v vam najbližji  
**HOFERjevi poslovalnici.**

IZDELEK:  
SSL3S22G/SSL3S22W

09/2022

**3**  
LETA  
GARANCIJE