

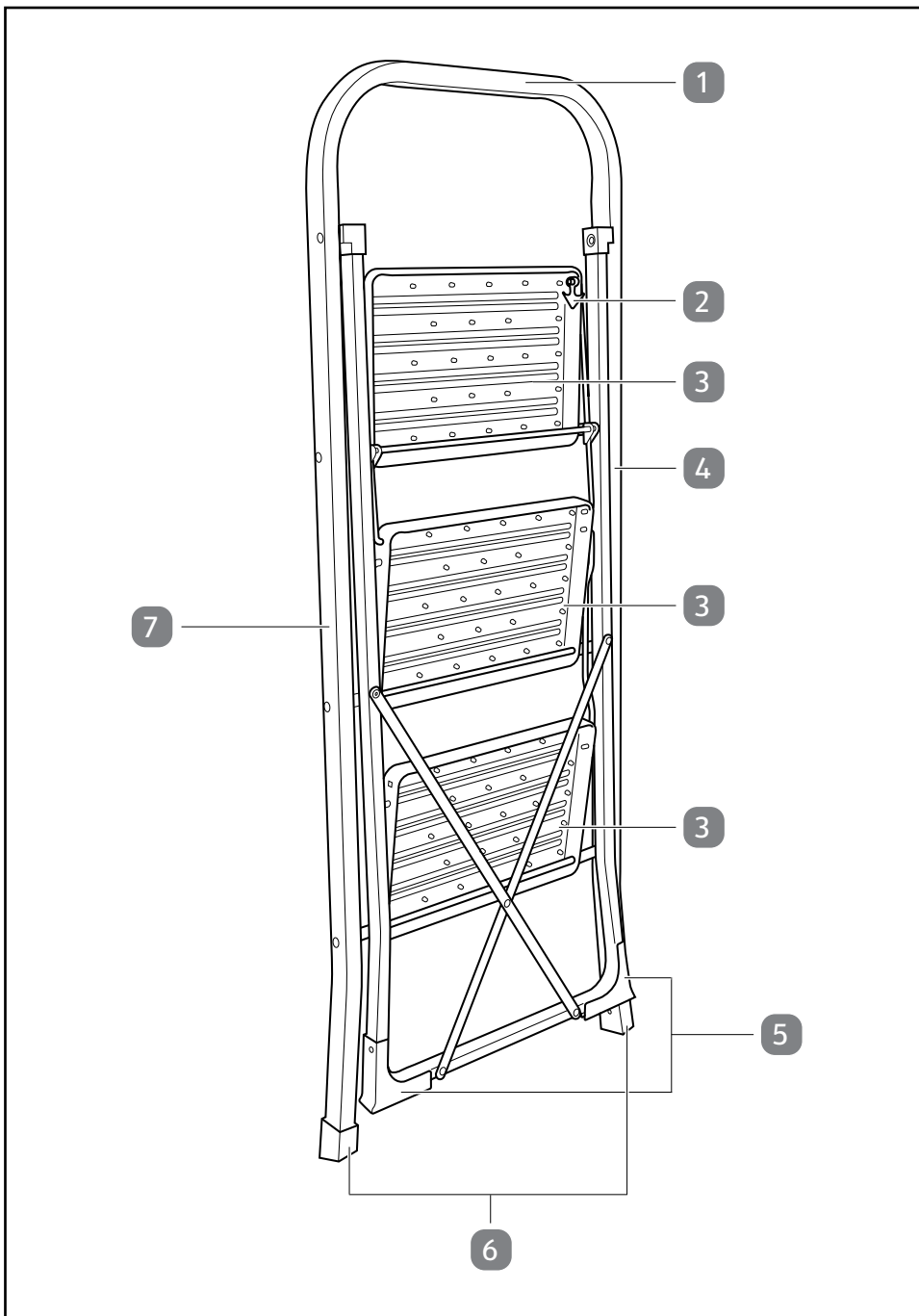


Bedienungs- anleitung

WORKZONE®

KLAPPTRITT 3-STUFIG





Lieferumfang

- 1 Tragegriff
- 2 Verriegelung
- 3 Stufe, 3×
- 4 Stützen
- 5 Hintere Standfüße
- 6 Vordere Standfüße
- 7 Holm

Inhaltsverzeichnis

Lieferumfang	3
Allgemeines	5
Bedienungsanleitung lesen und aufbewahren.....	5
Bestimmungsgemäßer Gebrauch	5
Zeichenerklärung	5
Sicherheit	8
Hinweiserklärung.....	8
Allgemeine Sicherheitshinweise.....	8
Produktbeschreibung	13
Erstgebrauch	13
Produkt und Lieferumfang prüfen	13
Grundreinigung	14
Produkt verwenden	14
Produkt aufstellen	15
Vor der Verwendung	16
Produkt zusammenklappen	17
Störung und Behebung	17
Reinigung und Wartung	18
Reinigung.....	18
Regelmäßige Überprüfung.....	18
Wartung und Pflege	19
Aufbewahrung.....	19
Technische Daten	20
Entsorgung	20
Verpackung entsorgen.....	20
Produkt entsorgen	20

Allgemeines

Bedienungsanleitung lesen und aufbewahren



Diese Bedienungsanleitung gehört zu diesem Klapptritt 3-stufig (im Folgenden nur „Produkt“ genannt). Sie enthält wichtige Informationen zur Inbetriebnahme und Handhabung.

Lesen Sie die Bedienungsanleitung, insbesondere die Sicherheitshinweise, sorgfältig durch, bevor Sie das Produkt einsetzen. Die Nichtbeachtung dieser Bedienungsanleitung kann zu schweren Verletzungen oder zu Schäden am Produkt führen.

Die Bedienungsanleitung basiert auf den in der Europäischen Union gültigen Normen und Regeln. Beachten Sie im Ausland auch landesspezifische Richtlinien und Gesetze.

Bewahren Sie die Bedienungsanleitung für die weitere Nutzung auf. Wenn Sie das Produkt an Dritte weitergeben, geben Sie unbedingt diese Bedienungsanleitung mit.

Bestimmungsgemäßer Gebrauch

Das Produkt ist ausschließlich als Aufstiegshilfe konzipiert. Es ist ausschließlich für den Privatgebrauch bestimmt und nicht für den gewerblichen Bereich geeignet.

Verwenden Sie das Produkt nur wie in dieser Bedienungsanleitung beschrieben. Jede andere Verwendung gilt als nicht bestimmungsgemäß und kann zu Sachschäden oder sogar zu Personenschäden führen. Das Produkt ist kein Kinderspielzeug. Der Hersteller oder Händler übernimmt keine Haftung für Schäden, die durch nicht bestimmungsgemäßen oder falschen Gebrauch entstanden sind.

Zeichenerklärung

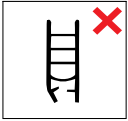
Die folgenden Symbole werden in dieser Bedienungsanleitung, auf dem Produkt oder auf der Verpackung verwendet.



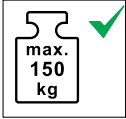
Warnung! Gefahr vom Produkt zu fallen.



Lesen Sie die Bedienungsanleitung.



Prüfen Sie das Produkt nach der Lieferung. Führen Sie vor jeder Nutzung des Produkts eine Sichtprüfung durch auf Beschädigungen und sichere Benutzung. Benutzen Sie kein beschädigtes Produkt.



Maximale Nutzlast



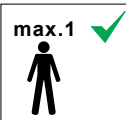
Benutzen Sie das Produkt nicht auf einem unebenen oder instabilen Untergrund.



Vermeiden Sie seitliches Hinauslehnen.



Stellen Sie das Produkt nicht auf verunreinigtem Untergrund auf.



Maximale Anzahl der Benutzer



Das Produkt nicht mit abgewendetem Gesicht auf- oder absteigen.



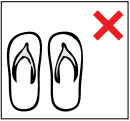
Beim Aufsteigen, Absteigen und Arbeiten halten Sie sich gut am Produkt fest. Halten Sie sich auch dann am Produkt fest, wenn Sie von ihm aus arbeiten, oder treffen Sie zusätzliche Sicherheitsvorkehrungen, falls dies nicht möglich sein sollte.



Vermeiden Sie Arbeiten, die eine seitliche Belastung auf das Produkt bewirken, z. B. seitliches Bohren durch feste Werkstoffe.



Tragen Sie bei Benutzung des Produkts keine Ausrüstung, die schwer oder unhandlich ist.



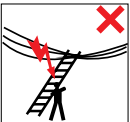
Die Leiter nicht mit ungeeigneten Schuhen besteigen.



Benutzen Sie das Produkt nicht im Fall von körperlichen Einschränkungen. Bestimmte gesundheitliche Gegebenheiten, Medikamenteneinnahme, Alkohol- oder Drogenmissbrauch können bei der Benutzung des Produkts zu einer Gefährdung der Sicherheit führen.



Warnung, elektrische Gefährdung.



Stellen Sie alle durch elektrische Betriebsmittel im Arbeitsbereich gegebenen Risiken fest, z. B. Hochspannungs-Freileitungen oder andere freiliegende elektrische Betriebsmittel, und verwenden Sie das Produkt nicht, wenn Risiken durch elektrischen Strom bestehen.



Benutzen Sie das Produkt nicht als Überbrückung.



Seitliches Wegsteigen vom Produkt auf eine andere Oberfläche ist unzulässig.



Das Produkt darf nicht als Anlegeleiter verwendet werden.



Öffnen Sie das Produkt vollständig vor Benutzung.

Sicherheit

Hinweiserklärung

Die folgenden Symbole und Signalwörter werden in dieser Bedienungsanleitung verwendet.



Dieses Signalsymbol/-wort bezeichnet eine Gefährdung mit einem mittleren Risikograd, die, wenn sie nicht vermieden wird, den Tod oder eine schwere Verletzung zur Folge haben kann.



Dieses Signalsymbol/-wort bezeichnet eine Gefährdung mit einem niedrigen Risikograd, die, wenn sie nicht vermieden wird, eine geringfügige oder mäßige Verletzung zur Folge haben kann.



Dieses Signalwort warnt vor möglichen Sachschäden.

Allgemeine Sicherheitshinweise



Verletzungsgefahr!

Wenn Sie das Produkt falsch benutzen, können Sie sich verletzen.

- Prüfen Sie das Produkt nach dem Kauf und vor jeder Benutzung, um den Zustand und die Funktion aller Teile festzustellen. Benutzen Sie das Produkt nicht, wenn es beschädigt ist.
- Führen Sie zu Beginn jedes Arbeitstags, an dem das Produkt benutzt wird, eine Sichtprüfung durch auf Beschädigungen und sichere Benutzung.
- Im Rahmen einer fachgerechten Benutzung muss eine Risikobewertung unter Berücksichtigung der Rechtsvorschriften im Land der Benutzung durchgeführt werden.
- Belasten Sie das Produkt nicht mit mehr als 150 kg.

-
- Steigen Sie nur auf das Produkt, wenn Sie sich in einer guten gesundheitlichen Verfassung befinden. Manche gesundheitlichen Umstände wie z. B. Schwangerschaften können zu einer erhöhten Gefährdung Ihrer Gesundheit führen. Fragen Sie ggf. Ihren Arzt, bevor Sie auf das Produkt steigen.
 - Bleiben Sie nicht zu lange ohne regelmäßige Unterbrechungen auf dem Produkt (Müdigkeit ist eine Gefahr).
 - Steigen Sie nicht auf das Produkt, wenn Sie unter Alkohol- oder Medikamenteneinfluss stehen oder zuvor andere Drogen konsumiert haben.
 - Stellen Sie sicher, dass das Produkt für den jeweiligen Einsatz geeignet ist.
 - Stellen Sie das Produkt nicht auf Treppen.
 - Stellen Sie das Produkt nicht auf vereiste oder andere rutschige Flächen.
 - Verwenden Sie das Produkt nur auf einem sauberen, ebenen, waagerechten, festen und unbeweglichen Untergrund.
 - Verwenden Sie das Produkt nicht zum Überbrücken bzw. als Brücke.
 - Verwenden Sie das Produkt nicht zum Aufsteigen auf andere Ebenen.
 - Verwenden Sie das Produkt nicht als Anlegeleiter.
 - Verwenden Sie das Produkt nicht für Arbeiten unter elektrischer Spannung. Das Produkt besteht aus leitfähigem Material.
 - Überprüfen Sie Ihre Umgebung auf Leitungen, ungesicherte Fenster und Türen sowie Mauervorsprünge, bevor Sie auf das Produkt steigen.
 - Überprüfen Sie Ihre Umgebung auf Gefahrenquellen wie z. B. frei liegende Hochspannungsleitungen oder andere elektrische Betriebsmittel, bevor Sie das Produkt aufstellen und daraufsteigen.
 - Stellen Sie das Produkt immer auf allen vier Leiterfüßen und nicht auf den Trittstufen auf.
 - Stellen Sie das Produkt an der richtigen Stelle auf und achten Sie darauf, dass das Produkt vollständig geöffnet ist.

- Verwenden Sie das Produkt nicht, wenn eine oder mehrere der rutschfesten Gummikappen an den Standfüßen fehlen oder sichtbar beschädigt sind.
- Stellen Sie das Produkt so auf, dass dieses immer frei zugänglich ist.
- Steigen Sie immer mit dem Gesicht zum Produkt herauf oder herunter.
- Halten Sie das Produkt beim Auf- und Absteigen stets gut mit beiden Händen fest.
- Lehnen Sie sich nicht zu weit vom Produkt weg. Beide Füße sollten stets auf derselben Stufe stehen. Ihre Körpermitte (der Bauchnabel) sollte sich nur zwischen den Holmen bewegen.
- Steigen Sie Stufe für Stufe hoch und nehmen Sie nicht mehrere Trittstufen auf einmal.
- Rutschen Sie nicht an den Holmen herunter.
- Sichern Sie die Standfestigkeit des Produkts ggf. zusätzlich ab.
- Wenn Sie in größerer Höhe arbeiten, sichern Sie das Produkt zusätzlich ab.
- Transportieren Sie das Produkt nur im zusammengeklappten Zustand.
- Stellen Sie beim Transport des Produkts sicher, dass dieses z. B. auf dem Dachgepäckträger oder auf der Ladefläche ausreichend gesichert ist.
- Verhindern Sie beim Transport des Produkts Schäden, z. B. durch Festzurren und Sicherstellen, dass es auf angemessene Weise befestigt/angebracht ist.
- Verschieben Sie das Produkt nicht, wenn Sie selbst darauf stehen oder wenn eine andere Person darauf steht.
- Legen Sie keine Werkzeuge oder andere Gegenstände auf den Trittstufen ab, und hängen Sie nichts an das Produkt.
- Vermeiden Sie Arbeiten, die eine einseitige Belastung bewirken, z. B. seitliches Bohren durch einen Werkstoff wie Beton.
- Transportieren Sie auf dem Produkt nur leichte und handliche Gegenstände.

-
- Halten Sie sich beim Arbeiten auf dem Produkt stets mit einer Hand fest oder sorgen Sie für zusätzliche Sicherheitsvorrichtungen.
 - Steigen Sie nur mit festen, sauberen und trockenen Schuhen auf das Produkt.
 - Tragen Sie nur eng anliegende Kleidung, wenn Sie auf das Produkt steigen. Sie können sich in langen Schals und Ähnlichem verfangen und von dem Produkt herunterfallen.
 - Benutzen Sie das Produkt bei Verunreinigung, z. B. nasse Farbe, Schmutz, Öl oder Schnee, nicht.
 - Beseitigen Sie alle Verunreinigungen wie Öl, Schnee oder nasse Farbe auf den Stufen, an und unter dem Produkt, bevor Sie das Produkt weiterbenutzen.
 - Verwenden Sie das Produkt nur für Arbeiten von kurzer Dauer. Verlassen Sie das Produkt sofort, wenn Sie Müdigkeit verspüren.
 - Verlängern Sie das Produkt nicht behelfsmäßig, und verändern Sie es auch in keiner anderen Weise in Form und Funktion.
 - Um sicherzustellen, dass Kinder nicht mit dem Produkt spielen, lassen Sie das aufgestellte Produkt nicht unbeaufsichtigt.
 - Halten Sie Kinder von dem Produkt fern.
 - Lassen Sie Kinder nicht mit der Verpackungsfolie spielen. Kinder können sich beim Spielen darin verfangen und ersticken.
 - Wenn das Produkt in Stellung gebracht wird, ist auf das Risiko einer Kollision zu achten, z. B. mit Fußgängern, Fahrzeugen oder Türen. Verriegeln Sie Fenster und Türen (jedoch nicht Notausgänge) im Arbeitsbereich, falls möglich.
 - Benutzen Sie für unvermeidbare Arbeiten unter elektrischer Spannung nichtleitende Leitern.
 - Verändern Sie die Konstruktion des Produkts nicht.

HINWEIS!

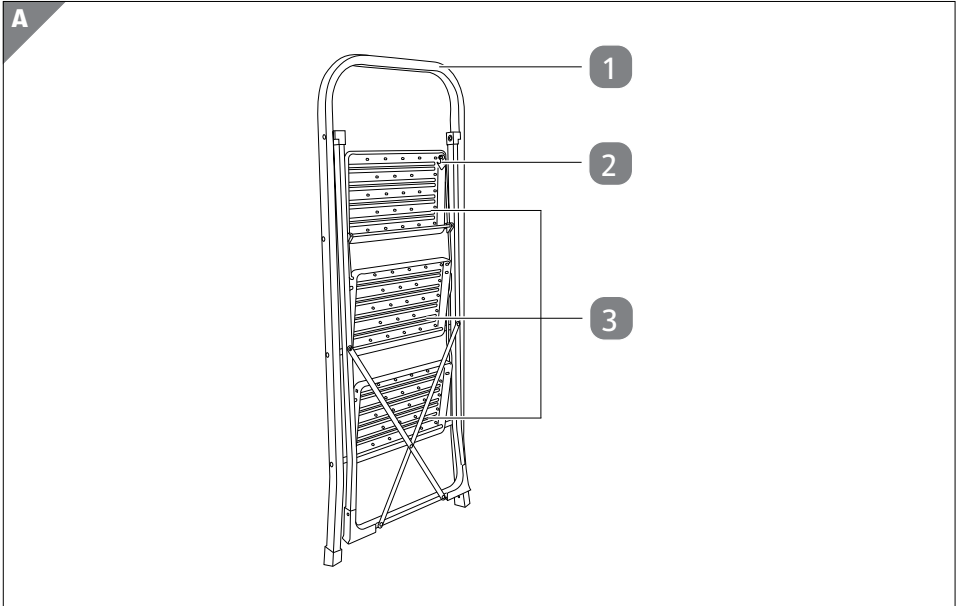
Beschädigungsgefahr!

Unsachgemäßer Umgang mit dem Produkt kann zu Beschädigungen des Produkts führen.

- Falls Sie Schmiermittel auftragen, vermeiden Sie, dass dieses auf die Trittstufen oder die Holme gelangt.
- Lassen Sie das Produkt nur von einer fachkundigen Person und gemäß den Angaben des Herstellers reparieren.
- Verwenden Sie zur Reparatur nur Original- oder gleichwertige Ersatzteile.
- Wenn Sie das Produkt auf einen weichen Untergrund stellen und Druckstellen vermeiden möchten, verwenden Sie eine rutschfeste Unterlage.

Produktbeschreibung

Das Produkt ist als auf- und zuklappbare Aufstiegshilfe konzipiert und verfügt über drei besteigbare Stufen **3**. Die Verriegelung **2** verhindert ein ungewolltes Zuklappen und der Tragegriff **1** ermöglicht ein sicheres Tragen des Produkts.



Erstgebrauch

Produkt und Lieferumfang prüfen

HINWEIS!

Beschädigungsgefahr!

Wenn Sie die Verpackung unvorsichtig mit einem scharfen Messer oder anderen spitzen Gegenständen öffnen, kann das Produkt schnell beschädigt werden.

– Gehen Sie beim Öffnen sehr vorsichtig vor.

1. Nehmen Sie das Produkt aus der Verpackung.
2. Prüfen Sie, ob die Lieferung vollständig ist (siehe Kapitel „Lieferumfang“).

3. Kontrollieren Sie, ob das Produkt oder die Einzelteile Schäden aufweisen. Ist dies der Fall, benutzen Sie das Produkt nicht. Wenden Sie sich wie auf der Garantiekarte beschrieben an den Garantiegeber.

Grundreinigung

1. Entfernen Sie das Verpackungsmaterial und sämtliche Schutzfolien.
2. Reinigen Sie vor der erstmaligen Benutzung alle Teile des Produkts wie im Kapitel „Reinigung und Wartung“ beschrieben.

Produkt verwenden



Verletzungsgefahr!

Fehlerhafte Benutzung kann zu Verletzungen führen.

- Steigen Sie nur auf das Produkt, wenn Sie
 - dieses ordnungsgemäß und an einem geeigneten Ort aufgestellt haben,
 - feste Schuhe tragen,
 - das Kapitel „Sicherheit“ aufmerksam durchgelesen und verstanden haben.
- Stellen Sie sicher, dass sich Kinder nicht unbeaufsichtigt mit dem aufgestellten Produkt im selben Raum aufhalten. Kinder dürfen nicht mit dem Produkt spielen.
- Stellen Sie sicher, dass alle Standfüße des Produkts fest und eben auf dem Boden stehen. Das Produkt darf nicht wackeln.

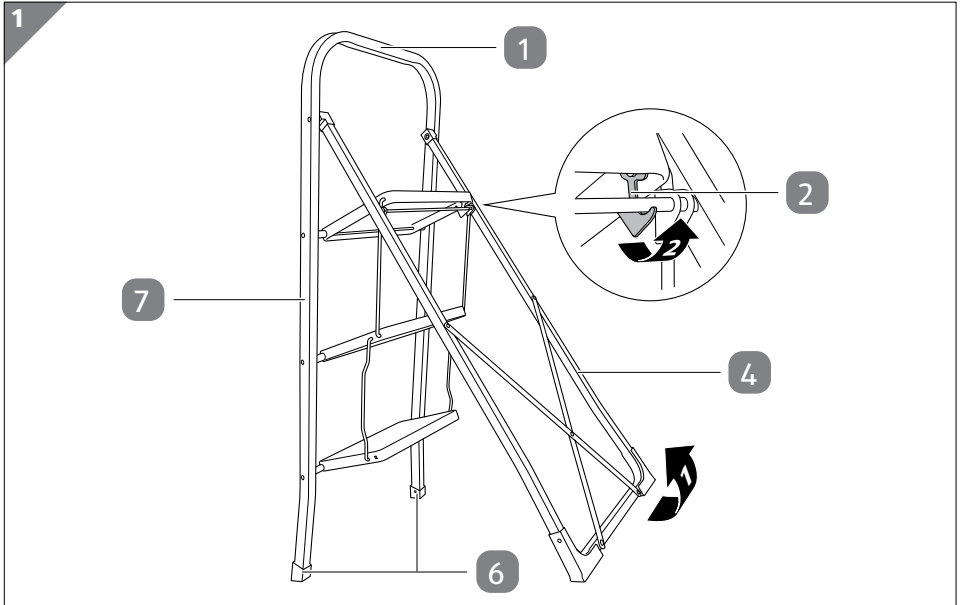


Quetschungsgefahr!

Wenn Sie das Produkt aufstellen oder zusammenklappen, können Sie sich Ihre Finger einquetschen.

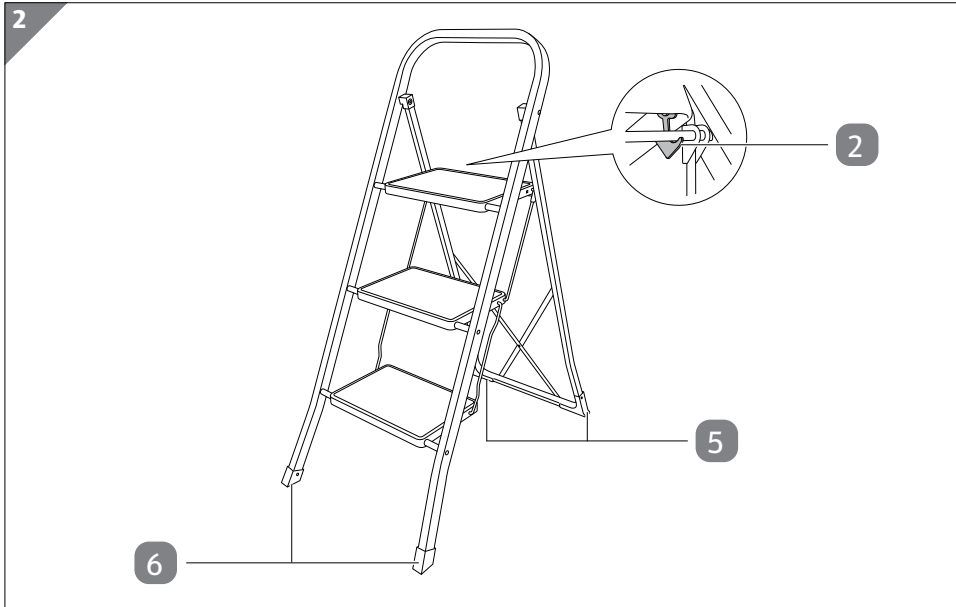
- Stellen Sie sicher, dass Sie das Produkt beim Aufstellen und Zusammenklappen am Tragegriff und an den Stützen anfassen.

Produkt aufstellen



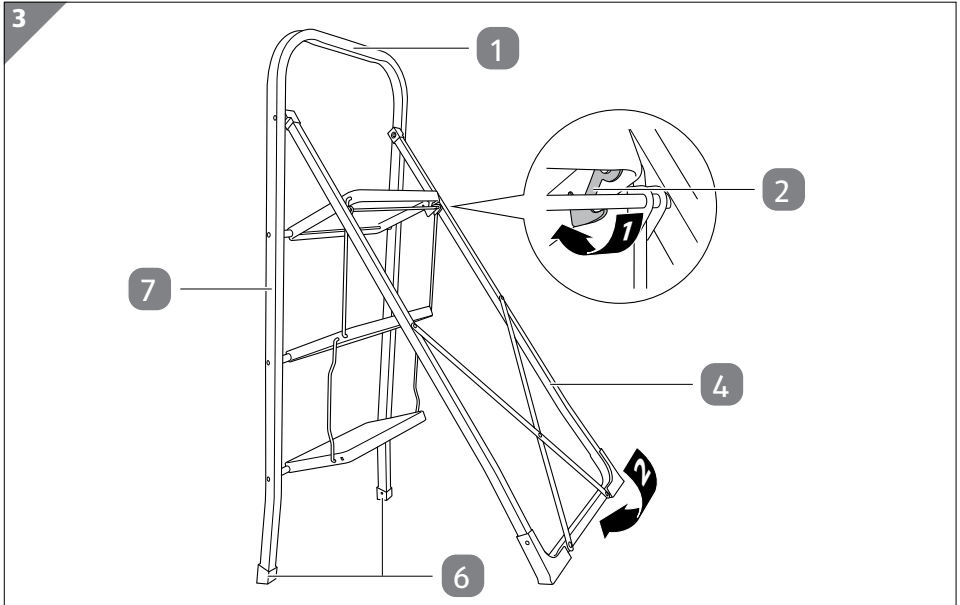
1. Halten Sie das Produkt am Tragegriff **1**, sodass es auf den beiden vorderen Standfüßen **6** steht.
2. Klappen Sie das Produkt auseinander, indem Sie die Stützen **4** ganz nach hinten von den Holmen **7** wegziehen.
3. Bringen Sie die Verriegelung **2** an, indem Sie sie an der Strebe einhaken. Sie haben das Produkt erfolgreich aufgestellt.

Vor der Verwendung



- Bevor Sie das Produkt verwenden, achten Sie darauf, dass es auf einem ebenen, festen Untergrund steht und nicht umkippen kann. Die hinteren und vorderen Standfüße **5** / **6** müssen fest auf dem Boden stehen. Vergewissern Sie sich vor der Verwendung nochmals, dass die Verriegelung **2** korrekt eingehakt ist.

Produkt zusammenklappen



1. Halten Sie das Produkt am Tragegriff **1** und kippen Sie es nach vorne, sodass es auf den vorderen Standfüßen **6** steht.
2. Lösen Sie die Verriegelung **2**, indem Sie sie aus der Strebe aushaken.
3. Klappen Sie das Produkt vollständig zusammen, indem Sie die Stützen **4** zu den Holmen **7** ziehen.

Sie haben das Produkt erfolgreich zusammengeklappt.

Störung und Behebung

Problem	Mögliche Ursache	Lösung
Das Produkt steht nicht stabil.	Der Untergrund ist uneben.	Stellen Sie das Produkt auf einen festen, ebenen Untergrund.
	Die Verriegelung 2 ist nicht ordnungsgemäß eingehakt.	Bringen Sie die Verriegelung an (siehe Kapitel „Produkt aufstellen“).
Das Produkt lässt sich nicht zusammenklappen.	Die Verriegelung wurde nicht gelöst.	Lösen Sie die Verriegelung (siehe Kapitel „Produkt zusammenklappen“).

Reinigung und Wartung

HINWEIS!

Beschädigungsgefahr!

Unsachgemäßer Umgang mit dem Produkt kann zu Beschädigungen des Produkts führen.

- Verwenden Sie keine aggressiven Reinigungsmittel, Bürsten mit Metall- oder Nylonborsten sowie keine scharfen oder metallischen Reinigungsgegenstände wie Messer, harte Spachtel und dergleichen. Diese können die Oberflächen beschädigen.
- Wenn Sie Schmiermittel auftragen, vermeiden Sie, dass dieses auf die Stufen und Holme gelangt.

Reinigung

1. Wischen Sie das Produkt mit einem feuchten Tuch ab.
2. Lassen Sie das Produkt vollständig trocknen.
3. Tragen Sie bei Bedarf Schmiermittel auf, um eine leichtgängige Funktion zu gewährleisten. Wischen Sie überschüssiges Schmiermittel mit einem trockenen, sauberen Tuch ab.

Sie können das Produkt jetzt zusammenklappen oder weiterbenutzen.

Regelmäßige Überprüfung

Überprüfen Sie das Produkt regelmäßig auf Folgendes:

- Überprüfen Sie, dass Holme/Standfüße (aufrecht stehende Teile) nicht verbogen, gekrümmt, verdreht, verbeult, gerissen, korrodiert oder verrottet sind.
- Überprüfen Sie, dass Holme/Standfüße um die Fixierpunkte für andere Teile in gutem Zustand sind.
- Überprüfen Sie, dass Befestigungen (üblicherweise Nieten, Schrauben, Bolzen) nicht fehlen und nicht lose oder korrodiert sind.
- Überprüfen Sie, dass Stufen nicht fehlen und nicht lose, stark abgenutzt, korrodiert oder beschädigt sind.
- Überprüfen Sie, dass Gelenke zwischen Vorder- und Rückseite nicht beschädigt, lose oder korrodiert sind.
- Überprüfen Sie, dass die Verriegelung in horizontaler Stellung bleibt, hintere Schienen und Eckversteifungen nicht fehlen und nicht verbogen, lose, korrodiert oder beschädigt sind.

- Überprüfen Sie, dass Sicherungshaken nicht fehlen, nicht beschädigt, lose oder korrodiert sind und sich ordnungsgemäß einhaken lassen.
- Überprüfen Sie, dass Standfüße nicht fehlen und nicht lose, stark abgenutzt, korrodiert oder beschädigt sind.
- Überprüfen Sie, dass das Produkt frei von Verunreinigung ist (z. B. Schmutz, Farbe, Öl oder Fett).

Ergibt eine der oben stehenden Überprüfungen kein zufriedenstellendes Ergebnis, sollte das Produkt NICHT benutzt werden.

Wartung und Pflege

- Reparaturen und Wartungsarbeiten an dem Produkt müssen von einer fachkundigen Person* und den Anleitungen des Herstellers entsprechend durchgeführt werden.
*Eine fachkundige Person ist jemand, der über Kenntnisse verfügt, um Reparaturen oder Wartungsarbeiten durchzuführen, z. B. durch Teilnahme an einer Schulung des Herstellers.
- Bei Reparatur und Austausch von Teilen, wie z. B. Standfüßen, ist der Hersteller zu kontaktieren.

Aufbewahrung

HINWEIS!

Beschädigungsgefahr!

Wenn Sie das Produkt feucht aufbewahren, kann sich Rost bilden. Die Funktionalität bzw. die Belastbarkeit des Produkts kann davon dauerhaft und irreparabel beeinträchtigt werden.

- Schützen Sie das Produkt vor Feuchtigkeit, direktem Sonnenlicht und Frost.

Alle Teile müssen vor dem Aufbewahren vollkommen trocken sein.

- Bewahren Sie das Produkt an einem trockenen und sauberen Ort auf.
- Halten Sie das Produkt von Kindern fern.
- Bewahren Sie das Produkt in Übereinstimmung mit den Anleitungen des Herstellers auf.
- Stellen Sie das Produkt gegen eine Wand, oder legen Sie es flach auf den Boden. Stellen Sie sicher, dass das Produkt nicht an den Stufen aufgehängt ist.
- Bewahren Sie das Produkt an einem Ort auf, wo es nicht durch Fahrzeuge, schwere Gegenstände oder Verschmutzung beschädigt werden kann.

- Bewahren Sie das Produkt an einem Ort auf, wo es keine Stolpergefahr und kein Hindernis darstellt.
- Bewahren Sie das Produkt an einem Ort auf, wo es nicht mit Leichtigkeit für kriminelle Zwecke verwendet werden kann.
- Stellen Sie bei dauerhafter Aufstellung des Produkts (z. B. auf einem Gerüst) sicher, dass das Produkt nicht von unbefugten Personen (z. B. von Kindern) benutzt werden kann.

Technische Daten

Modell:	SSL3S22G/SSL3S22W
Gewicht:	ca. 6,0 kg
Max. Tragfähigkeit:	150 kg
Abmessungen (B × H × T)	
zusammengeklappt:	ca. 46,5 × 116 × 5 cm
ausgeklappt:	ca. 46,5 × 104 × 73 cm
Stufengröße:	ca. 30 × 20 cm
Materialstärke	
Stahlrohrgestell und Stufen:	0,9 mm
Artikelnummer:	818736

Entsorgung

Verpackung entsorgen



Entsorgen Sie die Verpackung sortenrein. Geben Sie Pappe und Karton zum Altpapier, Folien in die Wertstoffsammlung.

Produkt entsorgen

- Entsorgen Sie das Produkt entsprechend den in Ihrem Land gültigen Gesetzen und Bestimmungen.

Mit QR-Codes schnell und einfach ans Ziel

Egal, ob Sie **Produktinformationen**, **Ersatzteile** oder **Zubehör** benötigen, Angaben über **Herstellergarantien** oder **Servicestellen** suchen oder sich bequem eine **Video-Anleitung** anschauen möchten, mit unseren QR-Codes gelangen Sie kinderleicht ans Ziel.

Was sind QR-Codes?

QR-Codes (QR = Quick Response) sind grafische Codes, die mithilfe einer Smartphone-Kamera gelesen werden und beispielsweise einen Link zu einer Internetseite oder Kontaktdaten enthalten.

Ihr Vorteil: Kein lästiges Eintippen von Internet-Adressen oder Kontaktdaten!

Und so geht's

Zum Scannen des QR-Codes benötigen Sie lediglich ein Smartphone, einen installierten QR-Code-Reader sowie eine Internet-Verbindung.*

Einen QR-Code-Reader finden Sie in der Regel kostenlos im App Store Ihres Smartphones.

Jetzt ausprobieren

Scannen Sie einfach mit Ihrem Smartphone den folgenden QR-Code und erfahren Sie mehr über Ihr neu erworbenes Hofer-Produkt.*

Ihr Hofer-Serviceportal

Alle oben genannten Informationen erhalten Sie auch im Internet über das Hofer-Serviceportal unter www.hofer-service.at.



*Beim Ausführen des QR-Code-Readers können abhängig von Ihrem Tarif Kosten für die Internet-Verbindung entstehen.



Vertrieben durch:

EIE Import GmbH
Hofer Straße 5
4642 Sattledt
AUSTRIA

KUNDENDIENST

818736

Bitte wenden Sie sich an Ihre **HOFER-Filiale**.

MODELL:
SSL3S22G/SSL3S22W

09/2022

3
JAHRE
GARANTIE