



Bedienungsanleitung
Mode d'emploi
Istruzioni per l'uso
Használati útmutató
Navodila za uporabo

Inhaltsverzeichnis

Erklärung der Symbole auf dem Gerät.....	07
Einleitung	08
Gerätebeschreibung.....	09
Lieferumfang	09
Bestimmungsgemäße Verwendung.....	10
Allgemeine Sicherheitshinweise.....	10
Technische Daten	19
Auspacken	20
Vor Inbetriebnahme.....	21
Aufbau und Bedienung.....	21
Elektrischer Anschluss.....	23
Reinigung, Wartung und Lagerung und Ersatzteilbestellung	24
Entsorgung und Wiederverwertung.....	27
Störungsabhilfe	28

FERREX®

Kompressor HC51VX Compresseur | Compressore | Kompresszor | Kompresor

Deutsch	Seite 07
Français	Page 29
Italiano	Pagina 54
Magyar	Oldal 78
Slovensko	Stran 102



Vers.No. 220302

Originalbetriebsanleitung

AT CH IT HU SLO

Származási hely: Kina

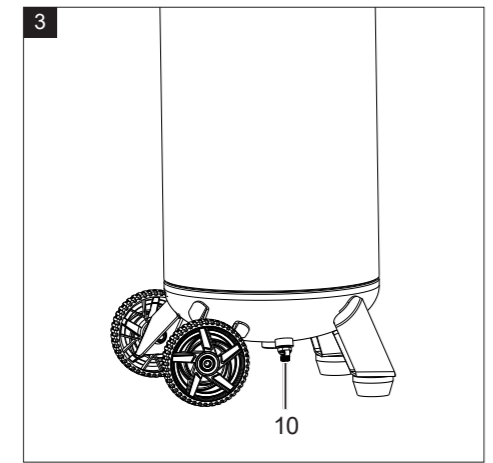
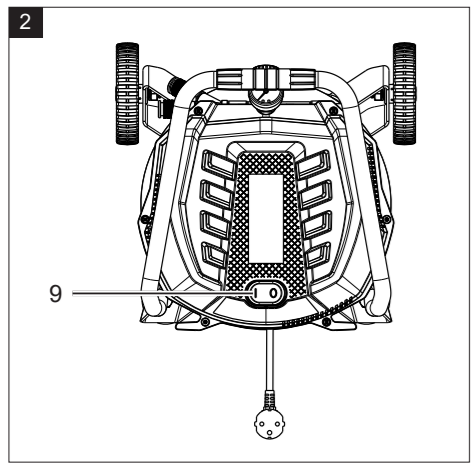
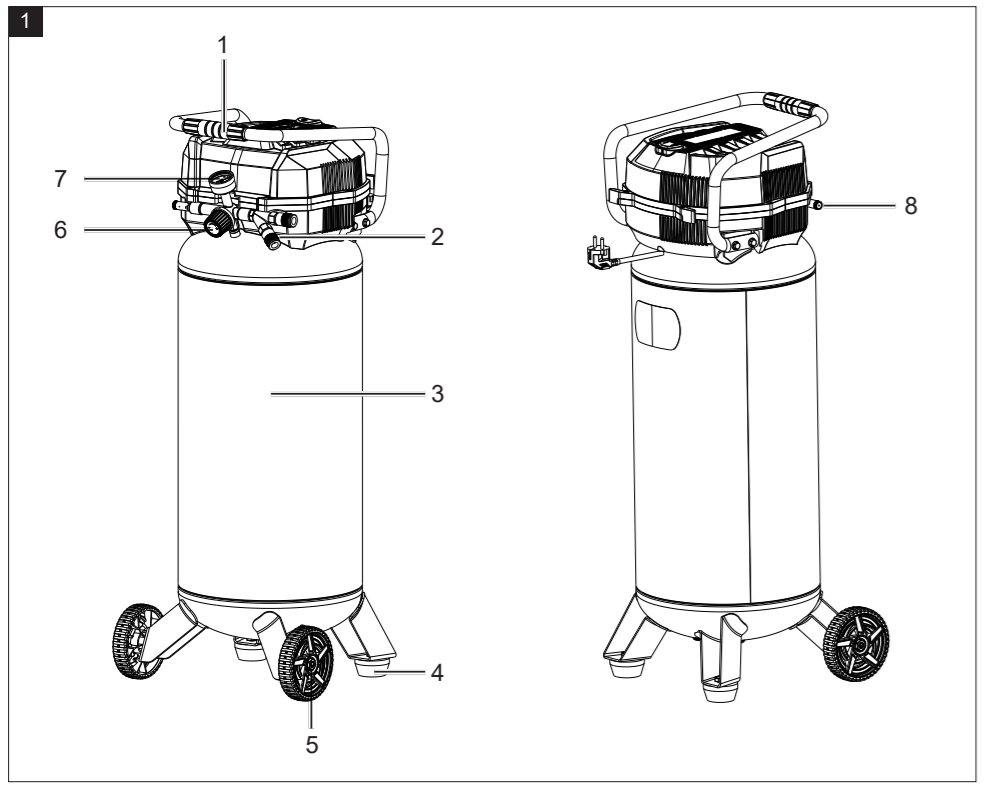
Vertrieben durch: | Commercialisé par: | Produttore: |
Gyártó: | Distributer:

Scheppach GmbH
Günzburger Str. 69
89335 Ichenhausen
GERMANY

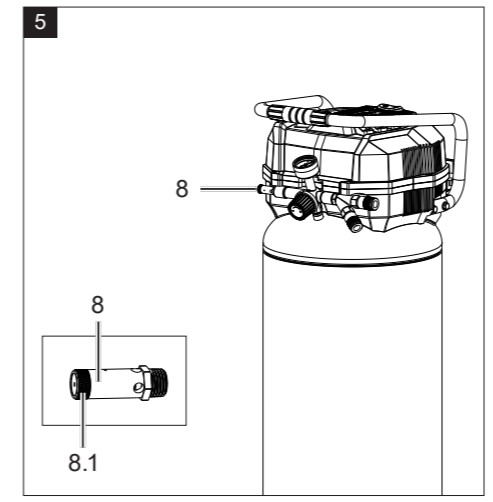
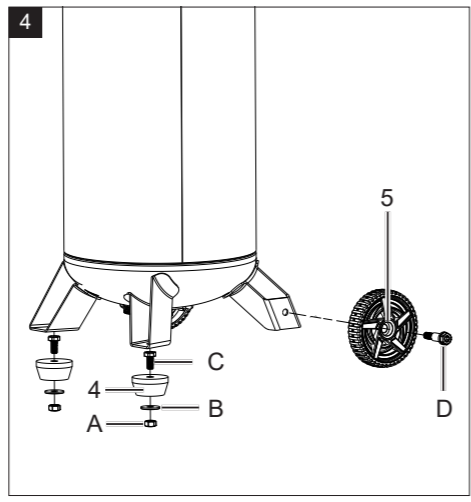
KUNDENDIENST • SERVICE APRÈS-VENTE • ASSISTENZA POST-
VENDITA • ÜGYFÉLSZOLGÁLAT • POPRODAJNA PODPORA
818133 / 818131
AT CH IT HU SLO 00800 4003 4003
service.at@scheppach.com
Modell/Type/Modello/Típus/Izdelek: HC51VX 10/2022

3
JAHRE GARANTIE
ANS GARANTIE
ANNI GARANZIA

4



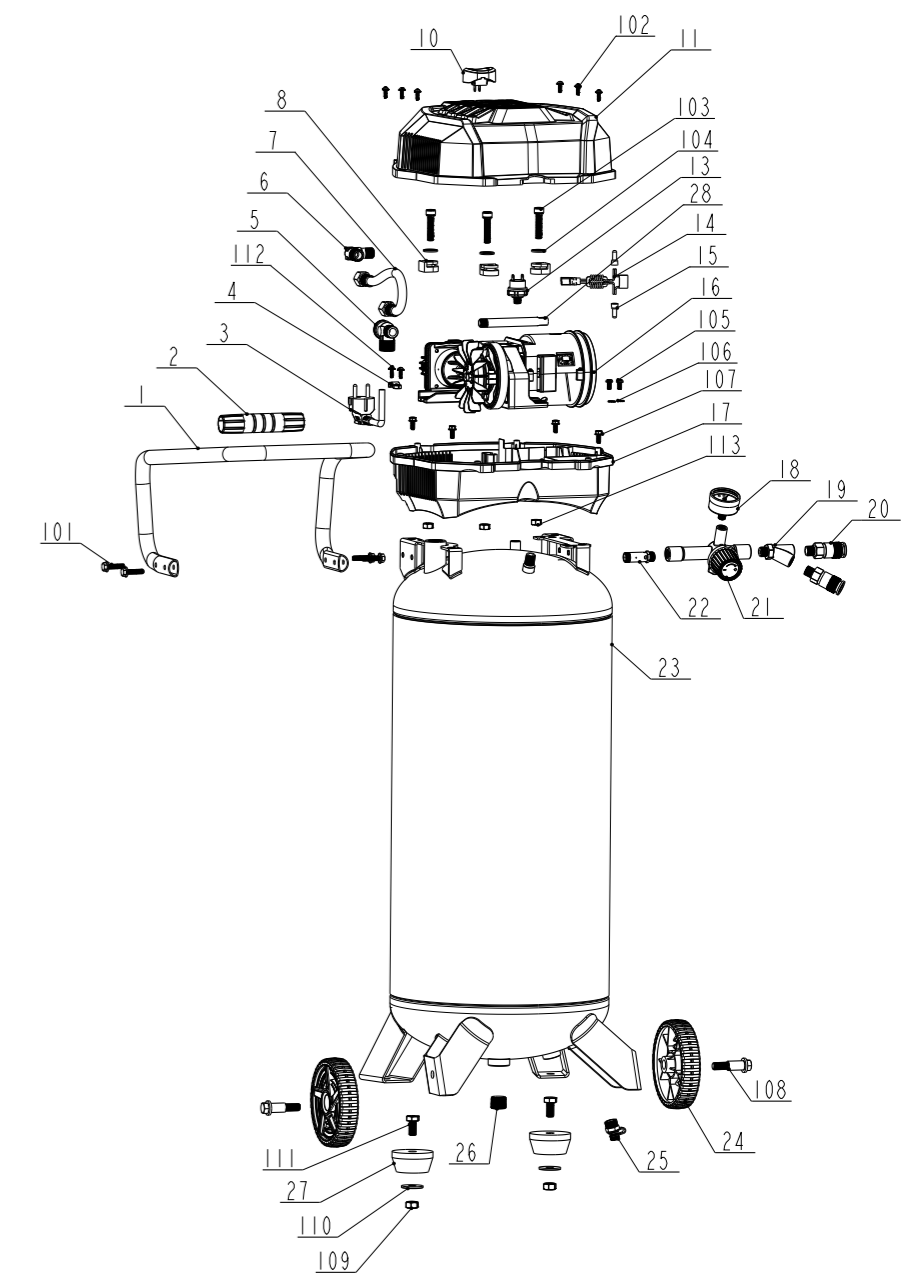
5



6

Lieferumfang/Geräteteile

- 1x Kompressor
- 2x Standfuß
- 2x Räder
- 2x Flanschmutter
- 2x Unterlegscheibe
- 2x Sechskantschraube
- 2x Radschraube
- 1x Betriebsanleitung
- 1x Garantiekarte



Erklärung der Symbole auf dem Gerät

	Warnung - Zur Verringerung des Verletzungsrisikos Bedienungsanleitung lesen.
	Tragen Sie einen Gehörschutz. Die Einwirkung von Lärm kann Hörverlust bewirken.
	Tragen Sie eine Staubschutzmaske. Beim Bearbeiten von Holz und anderer Materialien kann gesundheitsschädlicher Staub entstehen. Asbesthaltiges Material darf nicht bearbeitet werden!
	Tragen Sie eine Schutzbrille. Während der Arbeit entstehende Funken oder aus dem Gerät heraustretende Splitter, Späne und Stäube können Sichtverlust bewirken.
	Warnung vor heißen Oberflächen.
	Warnung vor elektrischer Spannung.
	Warnung! Kompressor kann ohne Warnung anlaufen.
	Setzen Sie die Maschine nicht dem Regen aus. Das Gerät darf nur unter trockenen Umgebungsbedingungen stationiert, gelagert und betrieben werden.
	Angabe des garantierten Schallleistungspegels in dB
	Den Hahn nicht öffnen, bevor der Luftschlauch angeschlossen ist.
	Garantiezeit.
	Achtung! In dieser Bedienungsanleitung haben wir Stellen, die Ihre Sicherheit betreffen, mit diesem Zeichen versehen.

1. Einleitung

Hersteller:

Scheppach GmbH
Günzburger Straße 69
D-89335 Ichenhausen

Verehrter Kunde

Wir wünschen Ihnen viel Freude und Erfolg beim Arbeiten mit Ihrem neuen Gerät.

Hinweis:

Der Hersteller dieses Gerätes haftet nach dem geltenden Produkthaftungsgesetz nicht für Schäden, die an diesem Gerät oder durch dieses Gerät entstehen bei:

- unsachgemäßer Behandlung
- Nichtbeachtung der Bedienungsanleitung
- Reparaturen durch Dritte, nicht autorisierte Fachkräfte
- Einbau und Austausch von nicht originalen Ersatzteilen
- nicht bestimmungsgemäßer Verwendung
- Ausfällen der elektrischen Anlage bei Nichtbeachtung der elektrischen Vorschriften und VDE-Bestimmungen 0100, DIN 57113 / VDE 0113

Beachten Sie:

Lesen Sie vor der Montage und vor Inbetriebnahme den gesamten Text der Bedienungsanleitung durch.

Diese Bedienungsanleitung soll es Ihnen erleichtern, Ihr Gerät kennenzulernen und dessen bestimmungsgemäße Einsatzmöglichkeiten zu nutzen.

Die Bedienungsanleitung enthält wichtige Hinweise, wie Sie mit dem Gerät sicher, fachgerecht und wirtschaftlich arbeiten, und wie Sie Gefahren vermeiden, Reparaturkosten sparen, Ausfallzeiten verringern und die Zuverlässigkeit und Lebensdauer des Gerätes erhöhen.

Zusätzlich zu den Sicherheitsbestimmungen dieser Bedienungsanleitung müssen Sie unbedingt die für den Betrieb des Gerätes geltenden Vorschriften Ihres Landes beachten.

Bewahren Sie die Bedienungsanleitung, in einer Plastikhülle geschützt vor Schmutz und Feuchtigkeit, bei dem Gerät auf. Sie muss von jeder Bedienungsperson vor Aufnahme der Arbeit gelesen und sorgfältig beachtet werden.

An dem Gerät dürfen nur Personen arbeiten, die im Gebrauch des Gerätes unterwiesen und über die damit verbundenen Gefahren unterrichtet sind.

Das geforderte Mindestalter ist einzuhalten.

Neben den in dieser Bedienungsanleitung enthaltenen Sicherheitshinweisen und den besonderen Vorschriften Ihres Landes sind die für den Betrieb von baugleichen Maschinen allgemein anerkannten technischen Regeln zu beachten. Wir übernehmen keine Haftung für Unfälle oder Schäden, die durch Nichtbeachten dieser Anleitung und den Sicherheitshinweisen entstehen.

2. Gerätebeschreibung (Abb. 1,2,3,4 und 5)

1. Transportgriff
 2. Schnellkupplung
 3. Druckbehälter
 4. Standfuß
 5. Rad
 6. Druckregler
 7. Manometer
 8. Sicherheitsventil
 - 8.1 Ablassmutter
 9. Ein- / Aus-Schalter
 10. Ablassschraube für Kondenswasser
-
- A. Flanschmutter
 - B. Unterlegscheibe
 - C. Sechskantschraube
 - D. Radschraube

3. Lieferumfang

- 1x Kompressor
- 2x Standfuß (4)
- 2x Räder (5)
- 2x Flanschmutter (A)
- 2x Unterlegscheibe (B)
- 2x Sechskantschraube (C)
- 2x Radschraube (D)
- 1x Betriebsanleitung
- 1x Garantiekarte

4. Bestimmungsgemäße Verwendung

Der Kompressor dient zum Erzeugen von Druckluft für druckluftbetriebene Werkzeuge, welche mit einer Luftmenge bis ca. 160 l/min. betrieben werden können (z. B. Reifenfüller, Ausblaspistole und Lackierpistole). Aufgrund der begrenzten Luftfördermenge ist es nicht möglich, Werkzeuge zu betreiben, welche einen sehr hohen Luftverbrauch aufweisen (z. B. Schwingschleifer, Stabschleifer und Schlagschrauber).

Die Maschine darf nur nach ihrer Bestimmung verwendet werden. Jede weitere darüber hinausgehende Verwendung ist nicht bestimmungsgemäß. Für daraus hervorgerufene Schäden oder Verletzungen aller Art haftet der Benutzer/Bediener und nicht der Hersteller.

Das Gerät darf nur von Personen betrieben werden, die das 16. Lebensjahr vollendet haben. Eine Ausnahme stellt die Benutzung als Jugendlicher dar, wenn die Benutzung im Zuge einer Berufsausbildung zur Erreichung der Fertigkeit unter Aufsicht eines Ausbilders erfolgt.

Bitte beachten Sie, dass unsere Geräte bestimmungsgemäß nicht für den gewerblichen, handwerklichen oder industriellen Einsatz konstruiert wurden. Wir übernehmen keine Gewährleistung, wenn das Gerät in Gewerbe-, Handwerks- oder Industriebetrieben sowie bei gleichzusetzenden Tätigkeiten eingesetzt wird.

5. Allgemeine Sicherheitshinweise

Allgemeine Sicherheitshinweise für Elektrowerkzeuge

⚠️ WARNUNG Lesen Sie alle Sicherheitshinweise, Anweisungen, Bilderungen und technischen Daten, mit denen dieses Elektrowerkzeug versehen ist.

Versäumnisse bei der Einhaltung der nachfolgenden Anweisungen können elektrischen Schlag, Brand und/oder schwere Verletzungen verursachen.

Bewahren Sie alle Sicherheitshinweise und Anweisungen für die Zukunft auf.

Der in den Sicherheitshinweisen verwendete Begriff „Elektrowerkzeug“ bezieht sich auf netzbetriebene Elektrowerkzeuge (mit Netz-

leitung) oder auf akkubetriebene Elektrowerkzeuge (ohne Netzleitung).

Arbeitsplatzsicherheit

- a. **Halten Sie Ihren Arbeitsbereich sauber und gut beleuchtet.** Unordnung oder unbeleuchtete Arbeitsbereiche können zu Unfällen führen.
- b. **Arbeiten Sie mit dem Elektrowerkzeug nicht in explosionsgefährdeter Umgebung, in der sich brennbare Flüssigkeiten, Gase oder Stäube befinden.** Elektrowerkzeuge erzeugen Funken, die den Staub oder die Dämpfe entzünden können.
- c. **Halten Sie Kinder und andere Personen während der Benutzung des Elektrowerkzeugs fern.** Bei Ablenkung können Sie die Kontrolle über das Elektrowerkzeug verlieren.

Elektrische Sicherheit

- a. **Der Anschlussstecker des Elektrowerkzeuges muss in die Steckdose passen. Der Stecker darf in keiner Weise verändert werden. Verwenden Sie keine Adapterstecker gemeinsam mit schutzgeerdeten Elektrowerkzeugen.** Unveränderte Stecker und passende Steckdosen verringern das Risiko eines elektrischen Schlages.
- b. **Vermeiden Sie Körperkontakt mit geerdeten Oberflächen wie von Rohren, Heizungen, Herden und Kühlschränken.** Es besteht ein erhöhtes Risiko durch elektrischen Schlag, wenn Ihr Körper geerdet ist.
- c. **Halten Sie Elektrowerkzeuge von Regen oder Nässe fern.** Das Eindringen von Wasser in ein Elektrowerkzeug erhöht das Risiko eines elektrischen Schlages.
- d. **Zweckfremden Sie die Anschlussleitung nicht, um das Elektrowerkzeug zu tragen, aufzuhängen oder um den Stecker aus der Steckdose zu ziehen. Halten Sie die Anschlussleitung fern von Hitze, Öl, scharfen Kanten oder sich bewegendem Teilen.** Beschädigte oder verwickelte Anschlussleitungen erhöhen das Risiko eines elektrischen Schlages.
- e. **Wenn Sie mit einem Elektrowerkzeug im Freien arbeiten, verwenden Sie nur Verlängerungskabel, die auch für den Außenbereich geeignet sind.** Die Anwendung eines für den Außenbereich geeigneten Verlängerungskabels verringert das

Risiko eines elektrischen Schlages. Verwenden Sie im Freien nur dafür zugelassene und entsprechend gekennzeichnete Verlängerungskabel. Verwenden Sie die Kabeltrommel nur im abgerollten Zustand.

- f. Wenn der Betrieb des Elektrowerkzeuges in feuchter Umgebung nicht vermeidbar ist, verwenden Sie einen Fehlerstromschutzschalter mit einem Auslösestrom von 30 mA oder weniger.** Der Einsatz eines Fehlerstromschutzschalters vermindert das Risiko eines elektrischen Schlages.

Sicherheit von Personen

- a. Seien Sie aufmerksam, achten Sie darauf, was Sie tun, und gehen Sie mit Vernunft an die Arbeit mit einem Elektrowerkzeug. Benutzen Sie kein Elektrowerkzeug, wenn Sie müde sind oder unter dem Einfluss von Drogen, Alkohol oder Medikamenten stehen.** Ein Moment der Unachtsamkeit beim Gebrauch des Elektrowerkzeuges kann zu ernsthaften Verletzungen führen.
- b. Tragen Sie persönliche Schutzausrüstung und immer eine Schutzbrille.** Das Tragen persönlicher Schutzausrüstung, wie Staubmaske, rutschfeste Sicherheitsschuhe, Schutzhelm oder Gehörschutz, je nach Art und Einsatz des Elektrowerkzeuges, verringert das Risiko von Verletzungen.
- c. Vermeiden Sie eine unbeabsichtigte Inbetriebnahme. Vergewissern Sie sich, dass das Elektrowerkzeug ausgeschaltet ist, bevor Sie es an die Stromversorgung und/oder den Akku anschließen, es aufnehmen oder tragen.** Wenn Sie beim Tragen des Elektrowerkzeuges den Finger am Schalter haben oder das Elektrowerkzeug eingeschaltet an die Stromversorgung anschließen, kann dies zu Unfällen führen.
- d. Entfernen Sie Einstellwerkzeuge oder Schraubenschlüssel, bevor Sie das Elektrowerkzeug einschalten.** Ein Werkzeug oder Schlüssel, der sich in einem drehenden Teil des Elektrowerkzeuges befindet, kann zu Verletzungen führen.
- e. Vermeiden Sie eine abnormale Körperhaltung. Sorgen Sie für einen sicheren Stand und halten Sie jederzeit das Gleichgewicht.** Dadurch können Sie das Elektrowerkzeug in unerwarteten Situationen besser kontrollieren.
- f. Tragen Sie geeignete Kleidung. Tragen Sie keine weite Kleidung oder Schmuck. Halten Sie Haare, Kleidung und Handschuhe fern von sich bewegenden Teilen.** Lockere Kleidung,

Schmuck oder lange Haare können von sich bewegenden Teilen erfasst werden. Bei Arbeiten im Freien sind Gummihandschuhe und rutschfestes Schuhwerk empfehlenswert. Tragen Sie bei langen Haaren ein Haarnetz.

- g. Wenn Staubabsaug- und -auffangeinrichtungen montiert werden können, vergewissern Sie sich, dass diese abgeschlossen sind und richtig verwendet werden.** Verwendung einer Staubabsaugung kann Gefährdungen durch Staub verringern.
- h. Wiegen Sie sich nicht in falscher Sicherheit und setzen Sie sich nicht über die Sicherheitsregeln für Elektrowerkzeuge hinweg, auch wenn Sie nach vielfachem Gebrauch mit dem Elektrowerkzeug vertraut sind.** Achtloses Handeln kann binnen Sekundenbruchteilen zu schweren Verletzungen führen.

Verwendung und Behandlung des Elektrowerkzeuges

- a. Überlasten Sie das Elektrowerkzeug nicht. Verwenden Sie für Ihre Arbeit das dafür bestimmte Elektrowerkzeug.** Mit dem passenden Elektrowerkzeug arbeiten Sie besser und sicherer im angegebenen Leistungsbereich.
- b. Benutzen Sie kein Elektrowerkzeug, dessen Schalter defekt ist.** Ein Elektrowerkzeug, das sich nicht mehr ein- oder ausschalten lässt, ist gefährlich und muss repariert werden.
- c. Ziehen Sie den Stecker aus der Steckdose und/oder entfernen Sie einen abnehmbaren Akku, bevor Sie Geräteeinstellungen vornehmen, Einsatzwerkzeugteile wechseln oder das Elektrowerkzeug weglegen.** Diese Vorsichtsmaßnahme verhindert den unbeabsichtigten Start des Elektrowerkzeuges.
- d. Bewahren Sie unbenutzte Elektrowerkzeuge außerhalb der Reichweite von Kindern auf. Lassen Sie keine Personen das Elektrowerkzeug benutzen, die mit diesem nicht vertraut sind oder diese Anweisungen nicht gelesen haben.** Elektrowerkzeuge sind gefährlich, wenn sie von unerfahrenen Personen benutzt werden. Unbenutzte Elektrowerkzeuge sollten an einem trockenen, hochgelegenen oder abgeschlossenen Ort, außerhalb der Reichweite von Kindern, abgelegt werden.
- e. Pflegen Sie Elektrowerkzeuge und Einsatzwerkzeug mit Sorgfalt. Kontrollieren Sie, ob bewegliche Teile einwandfrei funktionieren und nicht klemmen, ob Teile gebrochen oder so beschädigt sind, dass die Funktion des Elektrowerkzeuges beeinträchtigt ist. Lassen Sie beschädigte Teile vor dem**

Einsatz des Elektrowerkzeuges reparieren. Viele Unfälle haben ihre Ursache in schlecht gewarteten Elektrowerkzeugen.

- f. Halten Sie Schneidwerkzeuge scharf und sauber.** Sorgfältig gepflegte Schneidwerkzeuge mit scharfen Schneidkanten verklemmen sich weniger und sind leichter zu führen.
- g. Verwenden Sie Elektrowerkzeug, Zubehör, Einsatzwerkzeuge usw. entsprechend diesen Anweisungen. Berücksichtigen Sie dabei die Arbeitsbedingungen und die auszuführende Tätigkeit.** Der Gebrauch von Elektrowerkzeugen für andere als die vorgesehenen Anwendungen kann zu gefährlichen Situationen führen.
- h. Halten Sie Griffe und Griffflächen trocken, sauber und frei von Öl und Fett.** Rutschige Griffe und Griffflächen erlauben keine sichere Bedienung und Kontrolle des Elektrowerkzeugs in unvorhergesehenen Situationen.

Service

- a. Lassen Sie Ihr Elektrowerkzeug nur von qualifiziertem Fachpersonal und nur mit Original-Ersatzteilen reparieren.** Damit wird sichergestellt, dass die Sicherheit des Elektrowerkzeuges erhalten bleibt.

Sicherheitshinweise für Kompressoren

Achtung!

Beim Gebrauch dieses Kompressors sind zum Schutz gegen elektrischen Schlag, Verletzungs- und Brandgefahr folgende grundsätzlichen Sicherheitsmaßnahmen zu beachten.

Lesen und beachten Sie diese Hinweise, bevor Sie das Gerät benutzen.

Sicheres Arbeiten.

- 1. Pflegen Sie Ihre Werkzeuge mit Sorgfalt**
 - Halten Sie Ihren Kompressor sauber, um gut und sicher zu arbeiten.
 - Befolgen Sie die Wartungsvorschriften.
 - Kontrollieren Sie regelmäßig die Anschlussleitung des Elektrowerkzeugs und lassen Sie diese bei Beschädigung von einem anerkannten Fachmann erneuern.
 - Kontrollieren Sie Verlängerungsleitungen regelmäßig und er-

- setzen Sie diese, wenn sie beschädigt sind.
2. **Ziehen Sie den Stecker aus der Steckdose**
 - Bei Nichtgebrauch des Elektrowerkzeugs, vor der Wartung und beim Wechsel von Werkzeugen.
 3. **Überprüfen Sie das Elektrowerkzeug auf eventuelle Beschädigungen**
 - Vor weiterem Gebrauch des Elektrowerkzeugs müssen Schutzvorrichtungen oder leicht beschädigte Teile sorgfältig auf ihre einwandfreie und bestimmungsgemäße Funktion untersucht werden.
 - Überprüfen Sie, ob die beweglichen Teile einwandfrei funktionieren und nicht klemmen oder ob Teile beschädigt sind. Sämtliche Teile müssen richtig montiert sein und alle Bedingungen erfüllen, um den einwandfreien Betrieb des Elektrowerkzeugs zu gewährleisten.
 - Beschädigte Schutzvorrichtungen und Teile müssen bestimmungsgemäß durch eine anerkannte Fachwerkstatt repariert oder ausgewechselt werden, soweit nichts anderes in der Bedienungsanleitung angegeben ist.
 - Benutzen Sie keine fehlerhaften oder beschädigten Anschlussleitungen.
 4. **Achtung!**
 - Zu Ihrer eigenen Sicherheit, benutzen Sie nur Zubehör und Zusatzgeräte, die in der Bedienungsanleitung angegeben oder vom Hersteller empfohlen oder angegeben werden. Der Gebrauch anderer als der in der Bedienungsanleitung oder im Katalog empfohlenen Einsatzwerkzeuge oder Zubehöre kann eine persönliche Verletzungsgefahr für Sie bedeuten.
 5. **Austausch der Anschlussleitung**
 - Wenn die Netzanschlussleitung dieses Gerätes beschädigt wird, muss sie durch den Hersteller oder seinen Kundendienst oder eine ähnlich qualifizierte Person ersetzt werden, um Gefährdungen zu vermeiden.
 6. **Befüllung von Reifen**
 - Kontrollieren Sie den Reifendruck unmittelbar nach der Befüllung durch ein geeignetes Manometer, z. B. an einer Tankstelle.
 7. **WARNUNG! Straßenfahrbare Kompressoren im Baustellenbetrieb**
 - Achten Sie darauf, dass alle Schläuche und Armaturen für den höchst zulässigen Arbeitsdruck des Kompressors geeignet sind.
 8. **Aufstellort**
 - Stellen Sie den Kompressor nur auf einer ebenen Fläche auf.

- Bei niedrigen Temperaturen unter 0°C ist der Motoranlauf verboten.
- Die heißen Bauteile des Kompressors nicht berühren.
- Es ist empfohlen, dass Zufuhrschläuche bei Drücken über 7 bar mit einem Sicherheitskabel, z. B. einem Drahtseil ausgestattet werden sollten.
- Vermeiden Sie starke Belastungen auf das Leitungssystem, indem Sie flexible Schlauchanschlüsse verwenden, um Knickstellen zu vermeiden.

Zusätzliche Sicherheitshinweise

Betreiben Sie den Kompressor nicht im Regen.

Bei Anwendung in Verbindung mit Spritzzubehör (z. B. Farbspritzpistolen) halten Sie beim Befüllen der Spritzeinrichtung Abstand zum Gerät und spritzen Sie nicht in Richtung des Kompressors.

Beachten Sie die entsprechenden Betriebsanleitungen der jeweiligen Druckluftwerkzeuge / Druckluftvorsatzgeräte!

Die folgende allgemeinen Hinweise sind zusätzlich zu beachten:

Sicherheitshinweise zum Arbeiten mit Druckluft und Ausblaspistolen

- Achten Sie auf ausreichenden Abstand zum Produkt, mindestens jedoch 2,50 m und halten Sie die Druckluftwerkzeuge / Druckluftvorsatzgeräte während des Betriebs vom Kompressor fern.
- Verdichterpumpe und Leitungen erreichen im Betrieb hohe Temperaturen. Berührungen führen zu Verbrennungen.
- Die vom Kompressor angesaugte Luft ist frei von Beimengungen zu halten, die in der Verdichterpumpe zu Bränden oder Explosionen führen können.
- Halten Sie beim Lösen der Schlauchkupplung das Kupplungsstück des Schlauches mit der Hand fest. So vermeiden Sie Verletzungen durch den zurückschnellenden Schlauch.
- Bei Arbeiten mit der Ausblaspistole Schutzbrille tragen. Durch Fremdkörper und weggeblasene Teile können leicht Verletzungen verursacht werden.
- Tragen Sie bei Arbeiten mit der Druckluftpistole Schutzbrille und Atemschutzmaske. Stäube sind gesundheitsschädlich! Durch Fremdkörper und weggeblasene Teile können leicht Verletzungen verursacht werden.

- Mit der Ausblaspistole keine Personen anblasen oder Kleidung am Körper reinigen. Verletzungsgefahr!

Sicherheitshinweise beim Verwenden von Spritz- und Sprühvorsatzgeräten (z. B. Farbspritzen):

1. Halten Sie beim Befüllen das Sprühvorsatzgerät vom Kompressor entfernt, damit keine Flüssigkeit in Kontakt mit dem Kompressor kommt.
2. Sprühen Sie nie mit dem Sprühvorsatzgeräten (z. B. Farbspritzen) in Richtung des Kompressors. Feuchtigkeit kann zu elektrischen Gefährdungen führen!
3. Keine Lacke oder Lösungsmittel mit einem Flammpunkt von weniger als 55° C verarbeiten. Explosionsgefahr!
4. Lacke und Lösungsmittel nicht erwärmen. Explosionsgefahr!
5. Werden gesundheitsschädliche Flüssigkeiten verarbeitet, sind zum Schutz Filtergeräte (Gesichtsmasken) erforderlich. Beachten Sie auch die von den Herstellern solcher Stoffe gemachten Angaben über Schutzmaßnahmen.
6. Die auf den Umverpackungen der verarbeiteten Materialien aufgetragenen Angaben und Kennzeichnungen der Gefahrstoffverordnung sind zu beachten. Gegebenenfalls sind zusätzliche Schutzmaßnahmen zu treffen, insbesondere geeignete Kleidung und Masken zu tragen.
7. Während des Spritzvorgangs sowie im Arbeitsraum darf nicht geraucht werden. Explosionsgefahr! Auch Farbdämpfe sind leicht brennbar.
8. Feuerstellen, offenes Licht oder funkenschlagende Maschinen dürfen nicht vorhanden sein bzw. betrieben werden.
9. Speisen und Getränke nicht im Arbeitsraum aufbewahren oder verzehren. Farbdämpfe sind gesundheitsschädlich.
10. Der Arbeitsraum muss größer als 30 m³ sein und es muss ausreichender Luftwechsel beim Spritzen und Trocknen gewährleistet sein.
11. Nicht gegen den Wind spritzen. Grundsätzlich beim Verspritzen von brennbaren bzw. gefährlichen Spritzgütern die Bestimmungen der örtlichen Polizeibehörde beachten.
12. Verarbeiten Sie in Verbindung mit dem PVC-Druckschlauch keine Medien wie Testbenzin, Butylalkohol und Methylenchlorid. Diese Medien zerstören den Druckschlauch.
13. Der Arbeitsbereich muss vom Kompressor abgetrennt sein, so dass dieser nicht direkt mit dem Arbeitsmedium in Kontakt kommen kann.

Betrieb von Druckbehältern

- Wer einen Druckbehälter betreibt, hat diesen in einem ordnungsgemäßen Zustand zu erhalten, ordnungsgemäß zu betreiben, zu überwachen, notwendige Instandhaltungs- und Instandsetzungsarbeiten unverzüglich vorzunehmen und die den Umständen nach erforderlichen Sicherheitsmaßnahmen zu treffen.
- Die Aufsichtsbehörde kann im Einzelfall erforderliche Überwachungsmaßnahmen anordnen.
- Ein Druckbehälter darf nicht betrieben werden, wenn er Mängel aufweist, durch die Beschäftigte oder Dritte gefährdet werden.
- Kontrollieren Sie den Druckbehälter vor jedem Betrieb auf Rost und Beschädigungen. Der Kompressor darf nicht mit einem beschädigten oder rostigen Druckbehälter betrieben werden. Stellen Sie Beschädigungen fest, so wenden Sie sich bitte an die Kundendienstwerkstatt.

Warnung!

Dieses Elektrowerkzeug erzeugt während des Betriebs ein elektromagnetisches Feld. Dieses Feld kann unter bestimmten Umständen aktive oder passive medizinische Implantate beeinträchtigen.

Um die Gefahr von ernsthaften oder tödlichen Verletzungen zu verringern, empfehlen wir Personen mit medizinischen Implantaten ihren Arzt und den Hersteller vom medizinischen Implantat zu konsultieren, bevor das Elektrowerkzeug bedient wird.

Bewahren Sie die Sicherheitshinweise gut auf.

Restrisiken

Die Maschine ist nach dem Stand der Technik und den anerkannten sicherheitstechnischen Regeln gebaut. Dennoch können beim Arbeiten einzelne Restrisiken auftreten.

- Gefährdung der Gesundheit durch Strom bei Verwendung nicht ordnungsgemäßer Elektro-Anschlüsseleitungen.
- Des Weiteren können trotz aller getroffener Vorkehrungen nicht offensichtliche Restrisiken bestehen.
- Restrisiken können minimiert werden, wenn die „Allgemeine Sicherheitshinweise“ und die „Bestimmungsgemäße Verwendung“, sowie die Bedienungsanleitung insgesamt beachtet werden.
- Vermeiden Sie zufällige Inbetriebsetzungen der Maschine: beim Einführen des Steckers in die Steckdose darf die Betriebstaste nicht gedrückt werden. Verwenden Sie das Werkzeug, das in die-

ser Bedienungsanleitung empfohlen wird. So erreichen Sie, dass Ihre Maschine optimale Leistungen erbringt.

- Halten Sie Ihre Hände vom Arbeitsbereich fern, wenn die Maschine in Betrieb ist.

6. Technische Daten

Netzanschluss (Wechselstrom)	220-240 V~ / 50/60 Hz
Motorleistung	1500 W
Volllaststrom	5,8 A
Kurzschlussstrom	1 kA
Kompressor-Drehzahl	17500 min ⁻¹
Druckbehältervolumen	ca. 50 l
Betriebsdruck	max. 10 bar
Theo. Ansaugleistung	ca. 220 l/min
Theo. Abgabeleistung	ca. 160 l/min
Schutzart	IP 30
Geräte Gewicht	23,8 kg
Max. Aufstellhöhe (üNN)	1000 m

Technische Änderungen vorbehalten!

Geräusch und Vibration

⚠ Warnung: Lärm kann gravierende Auswirkungen auf Ihre Gesundheit haben. Übersteigt der Maschinenlärm 85 dB (A), tragen Sie bitte einen geeigneten Gehörschutz.

Geräuschkennwerte

Die Geräuschwerte wurden entsprechend EN ISO 2151:2008 ermittelt.

Schalleistungspegel L_{WA} 97 dB(A)

Schalldruckpegel L_{pA} 85,2 dB(A)

Unsicherheit $K_{wa/pA}$ 3 dB(A)

Tragen Sie einen Gehörschutz.

- Der angegebene Schwingungsgesamtwert und der angegebene Geräuschemissionswert sind nach einem genormten Prüfverfahren gemessen worden und können zum Vergleich eines Elektrowerkzeugs mit einem anderen verwendet werden.
- Der angegebene Schwingungsgesamtwert und der angegebene Geräuschemissionswert können auch zu einer vorläufigen Einschätzung der Belastung verwendet werden.

Ein Warnhinweis:

- Die Schwingungs- und Geräuschemissionen können während der tatsächlichen Benutzung des Elektrowerkzeugs von den Angabewerten abweichen, abhängig von der Art und Weise, in der das Elektrowerkzeug verwendet wird, insbesondere, welche Art von Werkstück bearbeitet wird.
- Es ist notwendig, Sicherheitsmaßnahmen zum Schutz des Bedieners festzulegen, die auf einer Abschätzung der Schwingungsbelastung während der tatsächlichen Benutzungsbedingungen beruhen (hierbei sind alle Anteile des Betriebszyklus zu berücksichtigen, beispielsweise Zeiten, in denen das Elektrowerkzeug abgeschaltet ist, und solche, in denen es zwar eingeschaltet ist, aber ohne Belastung läuft).

7. Auspacken

- Öffnen Sie die Verpackung und nehmen Sie das Gerät vorsichtig heraus.
- Entfernen Sie das Verpackungsmaterial sowie Verpackungs- und Transportsicherungen (falls vorhanden).
- Überprüfen Sie, ob der Lieferumfang vollständig ist.
- Kontrollieren Sie das Gerät und die Zubehörteile auf Transportschäden. Bei Beanstandungen muss sofort der Zubringer verständigt werden. Spätere Reklamationen werden nicht anerkannt.
- Bewahren Sie die Verpackung nach Möglichkeit bis zum Ablauf der Garantiezeit auf.
- Machen Sie sich vor dem Einsatz anhand der Bedienungsanleitung mit dem Gerät vertraut.
- Verwenden Sie bei Zubehör sowie Verschleiß- und Ersatzteilen nur Originalteile. Ersatzteile erhalten Sie bei Ihrem Fachhändler.
- Geben Sie bei Bestellungen unsere Artikelnummern sowie Typ und Baujahr des Gerätes an.

⚠ WARNUNG!

Gerät und Verpackungsmaterial sind kein Kinderspielzeug! Kinder dürfen

nicht mit Kunststoffbeuteln, Folien und Kleinteilen spielen! Es besteht Verschluckungs- und Erstickungsgefahr!

8. Vor Inbetriebnahme

- Überzeugen Sie sich vor dem Anschließen, dass die Daten auf dem Typenschild mit den Netzdaten übereinstimmen.
- Überprüfen Sie das Gerät auf Transportschäden. Etwaige Schäden sofort dem Transportunternehmen melden, mit dem der Kompressor angeliefert wurde.
- Die Aufstellung des Kompressors muss in der Nähe des Verbrauchers erfolgen.
- Lange Luftleitungen und lange Zuleitungen (Verlängerungskabel) sind zu vermeiden.
- Auf trockene und staubfreie Ansaugluft achten.
- Stellen Sie den Kompressor nicht in einen feuchten oder nassen Raum.
- Der Kompressor darf nur in geeigneten Räumen (gut belüftet, Umgebungstemperatur +5°C bis 40°C) betrieben werden. Im Raum dürfen sich keine Stäube, keine Säuren, Dämpfe, explosive oder entflammbare Gase befinden.
- Der Kompressor ist geeignet für den Einsatz in trockenen Räumen. In Bereichen, in denen mit Spritzwasser gearbeitet wird, ist der Einsatz nicht zulässig.
- Der Kompressor darf nur kurzzeitig, bei trockenen Umgebungsbedingungen, im Außenbereich benutzt werden.
- Der Kompressor muss stets trocken gehalten werden und darf nach der Arbeit nicht im Freien verbleiben.

9. Aufbau und Bedienung

⚠ Achtung!

Vor der Inbetriebnahme das Gerät unbedingt komplett montieren!

9.1 Montage der Räder (Abb. 4)

- Führen Sie die Radschraube (D) durch die Bohrung im Rad (5).
- Führen Sie die Radschraube (D) durch das Loch im Radgestänge.
- Befestigen Sie das Rad (5) mit der Radschraube (D). Verwenden Sie ggf. einen Maulschlüssel (nicht im Lieferumfang enthalten).
- Wiederholen Sie die Schritte mit dem anderen Rad (5).

9.2 Montage des Standfußes (Abb. 4)

- Montieren Sie den beiliegenden Standfuß (4) mit den 2 Sechskantschrauben (C), den 2 Unterlegscheiben (B) und den 2 Flanshmuttern (A) wie in Bild 4 dargestellt.

9.3 Netzanschluss

- Der Kompressor ist mit einer Netzleitung mit Schutzkontaktstecker ausgerüstet. Dieser kann an jeder Schutzkontaktsteckdose 220-240 V~ / 50/60 Hz, welche mit 16 A abgesichert ist, angeschlossen werden.
- Achten Sie vor Inbetriebnahme darauf, dass die Netzspannung mit der Betriebsspannung mit der Maschinenleistung auf dem Datenschild übereinstimmt.
- Lange Zuleitungen, sowie Verlängerungen, Kabeltrommeln usw. verursachen Spannungsabfall und können den Motoranlauf verhindern.
- Bei niedrigen Temperaturen unter +5°C ist der Motoranlauf durch Schwergängigkeit gefährdet.

9.4 Ein- / Ausschalter (Abb. 2)

- Durch Drücken des Ein- / Ausschalters (9) auf Position I wird der Kompressor eingeschaltet.
- Zum Ausschalten des Kompressors muss der Ein- / Ausschalter (9) auf Position 0 gedrückt werden.

9.5 Druckeinstellung (Abb. 1)

- Mit dem Manometer (7) wird der momentan im Druckbehälter (3) vorhandene Druck angezeigt.
- Mit dem Druckregler (6) kann der gewünschte Druck eingestellt werden.
- Der Druck an der Schnellkupplung (2) kann von 0 bar bis 10 bar eingestellt werden.

9.6 Druckschaltereinstellung

- Der Druckschalter ist werkseitig eingestellt.
 - Einschaltdruck ca. 8 bar
 - Ausschaltdruck ca. 10 bar

9.7 Druckluftschlauch montieren (nicht im Lieferumfang enthalten)

- Drücken Sie den Druckluftschlauch in eine der beiden Schnellkupplungen (2). Der Druckluftschlauch rastet ein.

9.8 Druckluftschlauch demontieren (nicht im Lieferumfang enthalten)

- Drücken Sie den Kupplungsring an der Schnellkupplung (2) zum Kompressor. Der Druckluftschlauch springt aus der Schnellkupplung (2).

⚠ Achtung!

Der Druckluftschlauch wird je nach vorhandenem Druck vom Kompressor weggeschleudert.

Um Verletzungen zu vermeiden, halten Sie den Druckluftschlauch, beim demonstrieren, unmittelbar nach der Schnellkupplung (2) fest.

10. Elektrischer Anschluss

Der installierte Elektromotor ist betriebsfertig angeschlossen. Der Anschluss entspricht den einschlägigen VDE- und DIN-Bestimmungen. Der kundenseitige Netzanschluss sowie die verwendete Verlängerungsleitung müssen diesen Vorschriften entsprechen.

Beim Arbeiten mit Spritz- und Sprühvorsatzgeräten sowie bei vorübergehender Anwendung im Freien ist das Gerät unbedingt über einen Fehlerstromschutzschalter mit einem Auslösestrom von 30 mA oder weniger anzuschließen.

Schadhafte Elektro-Anschlussleitung

An elektrischen Anschlussleitungen entstehen oft Isolationsschäden.

Ursachen hierfür können sein:

- Druckstellen, wenn Anschlussleitungen durch Fenster oder Türspalten geführt werden.
- Knickstellen durch unsachgemäße Befestigung oder Führung der Anschlussleitung.
- Schnittstellen durch Überfahren der Anschlussleitung.
- Isolationsschäden durch Herausreißen aus der Wandsteckdose.
- Risse durch Alterung der Isolation.

Solch schadhafte Elektro-Anschlussleitungen dürfen nicht verwendet werden und sind aufgrund der Isolationsschäden lebensgefährlich.

Elektrische Anschlussleitungen regelmäßig auf Schäden überprüfen. Achten Sie darauf, dass beim Überprüfen die Anschlussleitung nicht am Stromnetz hängt.

Elektrische Anschlussleitungen müssen den einschlägigen VDE- und DIN-Bestimmungen entsprechen. Verwenden Sie nur Anschlussleitungen mit gleicher Kennzeichnung.

Ein Aufdruck der Typenbezeichnung auf dem Anschlusskabel ist Vorschrift.

Sicherheitshinweise für den Austausch beschädigter oder defekter Netzanschlussleitungen

Anschlussart Y:

Wenn die Netzanschlussleitung dieses Gerätes beschädigt wird, muss sie durch den Hersteller oder seinen Kundendienst oder eine ähnlich qualifizierte Person ersetzt werden, um Gefährdungen zu vermeiden.

Wechselstrommotor

- Die Netzspannung muss 220-240 V~ betragen.
- Verlängerungsleitungen bis 25 m Länge müssen einen Querschnitt von 1,5 Quadratmillimeter aufweisen.

Anschlüsse und Reparaturen der elektrischen Ausrüstung dürfen nur von einer Elektro-Fachkraft durchgeführt werden.

Bei Rückfragen bitte folgende Daten angeben:

- Stromart des Motors
- Daten des Maschinen-Typenschildes
- Daten des Motor-Typenschildes

11. Reinigung, Wartung und Lagerung und Ersatzteilbestellung

⚠ Achtung!

Ziehen Sie vor allen Reinigungs- und Wartungsarbeiten den Netzstecker! Verletzungsgefahr durch Stromstöße!

⚠ Achtung!

Warten Sie bis das Gerät vollständig abgekühlt ist! Verbrennungsgefahr!

⚠ Achtung!

Vor allen Reinigungs- und Wartungsarbeiten ist das Gerät drucklos zu machen! Verletzungsgefahr!

11.1 Reinigung

- Halten Sie das Gerät so staub- und schmutzfrei wie möglich. Reiben Sie das Gerät mit einem sauberen Tuch ab oder blasen Sie es mit Druckluft bei niedrigem Druck aus.
- Wir empfehlen, dass Sie das Gerät direkt nach jeder Benutzung reinigen.

- Reinigen Sie das Gerät regelmäßig mit einem feuchten Tuch und etwas Schmierseife. Verwenden Sie keine Reinigungs- oder Lösungsmittel; diese könnten die Kunststoffteile des Gerätes angreifen.
Achten Sie darauf, dass kein Wasser in das Geräteinnere gelangen kann.
- Schlauch und Spritzwerkzeuge müssen vor Reinigung vom Kompressor getrennt werden. Der Kompressor darf nicht mit Wasser, Lösungsmitteln o. Ä. gereinigt werden.

11.2 Wartung des Druckbehälters (Abb. 3)

⚠ Achtung!

Für dauerhafte Haltbarkeit des Druckbehälters (3) ist nach jedem Betrieb das Kondenswasser durch Öffnen der Ablassschraube (10) abzulassen.

Lassen Sie zuvor den Kesseldruck ab.

Die Ablassschraube (10) wird durch Drehen gegen den Uhrzeigersinn geöffnet (Blickrichtung von der Kompressorunterseite auf die Schraube), damit das Kondenswasser vollständig aus dem Druckbehälter (3) ablaufen kann.

Um das Kondenswasser vollständig aus dem Druckbehälter (3) ablaufen zu lassen, muss dieser leicht zur Seite gekippt werden, sodass die Ablassschraube (10) den tiefsten Punkt darstellt.

Verschließen Sie danach die Ablassschraube (10) wieder (Drehen im Uhrzeigersinn). Kontrollieren Sie den Druckbehälter (3) vor jedem Betrieb auf Rost und Beschädigungen.

Der Kompressor darf nicht mit einem beschädigten oder rostigen Druckbehälter (3) betrieben werden. Stellen Sie Beschädigungen fest, so wenden Sie sich bitte an die Kundendienstwerkstatt.

Das Kondenswasser aus dem Druckbehälter kann Ölrückstände enthalten. Entsorgen Sie das Kondenswasser Umweltgerecht bei einer entsprechenden Sammelstelle.

11.3 Sicherheitsventil (Abb. 1/5)

Das Sicherheitsventil (8) ist auf den höchstzulässigen Druck des Druckbehälters (3) eingestellt. Es ist nicht zulässig, das Sicherheitsventil (8), zu verstellen oder zu entfernen.

Damit das Sicherheitsventil (8) im Bedarfsfall richtig funktioniert, muss dieses alle 30 Betriebsstunden mind. jedoch 3-mal jährlich betätigt werden.

Drehen Sie die Ablassmutter (8.1) zum Öffnen gegen den Uhrzeigersinn, um den Auslass des Sicherheitsventils (8) zu öffnen.

Das Sicherheitsventil (8) lässt nun hörbar Luft ab. Anschließend drehen Sie die Ablassmutter (8.1) wieder im Uhrzeigersinn fest.

11.4 Lagerung

⚠ Achtung!

Ziehen Sie den Netzstecker, entlüften Sie das Gerät und alle angeschlossenen Druckluftwerkzeuge. Stellen Sie den Kompressor so ab, dass dieser nicht von Unbefugten in Betrieb genommen werden kann.

⚠ Achtung!

Den Kompressor nur in trockener und für Unbefugte unzugänglicher Umgebung aufbewahren. Nicht kippen, nur stehend aufbewahren!

11.4.1 Ablassen des Überdrucks

Lassen Sie den Überdruck im Kompressor ab, indem Sie den Kompressor ausschalten und die noch im Druckbehälter (3) vorhandene Druckluft verbrauchen, z. B. mit einem Druckluftwerkzeug im Leerlauf oder mit einer Ausblaspistole.

11.5 Transport (Abb. 1)

Der Kompressor kann durch Kippen am Transportgriff (1) auf die Räder (5) transportiert werden.

11.6 Ersatzteilbestellung

Bei der Ersatzteilbestellung sollten folgende Angaben gemacht werden;

- Typ des Gerätes
- Artikelnummer des Gerätes

11.7 Service-Informationen

Es ist zu beachten, dass bei diesem Produkt folgende Teile einem gebrauchsgemäßen oder natürlichen Verschleiß unterliegen bzw. folgende Teile als Verbrauchsmaterialien benötigt werden.

Verschleißteile*: Kupplung

* nicht zwingend im Lieferumfang enthalten!

Ersatzteile und Zubehör erhalten Sie in unserem Service-Center. Scannen Sie hierzu den QR-Code auf der Titelseite.

12. Entsorgung und Wiederverwertung

Hinweise zur Verpackung



Die Verpackungsmaterialien sind recycelbar. Bitte Verpackungen umweltgerecht entsorgen.

Hinweise zum Elektro- und Elektronikgerätegesetz (ElektroG)



Elektro- und Elektronik-Altgeräte gehören nicht in den Hausmüll, sondern sind einer getrennten Erfassung bzw. Entsorgung zuzuführen!

- Besitzer bzw. Nutzer von Elektro- und Elektronikgeräten sind nach deren Gebrauch gesetzlich zur Rückgabe verpflichtet.
- Der Endnutzer trägt die Eigenverantwortung für das Löschen seiner personenbezogenen Daten auf dem zu entsorgenden Altgerät!
- Das Symbol der durchgestrichenen Mülltonne bedeutet, dass Elektro- und Elektronikaltgeräte nicht über den Hausmüll entsorgt werden dürfen.
- Elektro- und Elektronikaltgeräte können bei folgenden Stellen unentgeltlich abgegeben werden:
 - Öffentlich-rechtliche Entsorgungs- bzw. Sammelstellen (z. B. kommunale Bauhöfe)
 - Verkaufsstellen von Elektrogeräten (stationär und online), sofern Händler zur Rücknahme verpflichtet sind oder diese freiwillig anbieten.
 - Bis zu drei Elektroaltgeräte pro Geräteart, mit einer Kantenlänge von maximal 25 Zentimetern, können Sie ohne vorherigen Erwerb eines Neugerätes vom Hersteller kostenfrei bei diesem abgeben oder einer anderen autorisierten Sammelstelle in Ihrer Nähe zuführen.
 - Weitere ergänzende Rücknahmebedingungen der Hersteller und Vertrieber erfahren Sie beim jeweiligen Kundenservice.
- Im Falle der Anlieferung eines neuen Elektrogerätes durch den Hersteller an einen privaten Haushalt, kann dieser die unentgeltliche Abholung des Elektroaltgerätes, auf Nachfrage vom Endnutzer, veranlassen. Setzen Sie sich hierzu mit dem Kundenservice des Herstellers in Verbindung.
- Diese Aussagen gelten nur für Geräte, die in den Ländern der Europäischen Union installiert und verkauft werden und die der Europäischen Richtlinie 2012/19/EU unterliegen. In Ländern außerhalb der Europäischen Union können davon abweichende Bestimmungen für die Entsorgung von Elektro- und Elektronik-Altgeräten gelten.

13. Störungsabhilfe

Störung	Mögliche Ursache	Abhilfe
Kompressor läuft nicht.	Netzspannung nicht vorhanden.	Kabel, Netzstecker, Sicherung und Steckdose überprüfen.
	Netzspannung zu niedrig.	Zu lange Verlängerungskabel vermeiden. Verlängerungskabel mit ausreichendem Aderquerschnitt verwenden.
	Außentemperatur zu niedrig.	Nicht unter 0° C Außentemperatur betreiben.
	Motor überhitzt.	Motor abkühlen lassen ggf. Ursache der Überhitzung beseitigen.
Kompressor läuft, jedoch kein Druck.	Rückschlagventil undicht	Rückschlagventil austauschen.
	Dichtungen kaputt.	Dichtungen überprüfen, kaputte Dichtungen bei einer Fachwerkstatt ersetzen lassen.
	Ablassschraube für Kondenswasser undicht.	Schraube per Hand nachziehen. Dichtung auf der Schraube überprüfen, ggf. ersetzen.
Kompressor läuft, Druck wird am Manometer angezeigt, jedoch Werkzeuge laufen nicht.	Schlauchverbindungen undicht.	Druckluftschlauch und Werkzeuge überprüfen, ggf. austauschen.
	Schnellkupplung undicht.	Schnellkupplung überprüfen, ggf. ersetzen.
	Zu wenig Druck am Druckregler eingestellt.	Druckregler weiter aufdrehen.

Contenu de la livraison/liste des pièces

- 1 x Compresseur
- 2 x Pied d'appui
- 2 x Roues
- 2 x Écrous
- 2 x Rondelle d'appui
- 2 x Vis à six
- 2 x Vis de roue
- 1 x Notice d'utilisation
- 1 x Fiche de garantie

Répertoire

Explication des symboles sur l'appareil.....	31
Introduction.....	32
Description de l'appareil.....	33
Fournitures.....	34
Utilisation conforme.....	34
Consignes de sécurité générales.....	35
Caractéristiques techniques.....	44
Déballage.....	45
Avant la mise en service.....	46
Structure et commande.....	46
Raccordement électrique.....	48
Nettoyage, maintenance, et stockage et commande de pièces de rechange	49
Élimination et recyclage.....	52
Dépannage.....	53

Explication des symboles sur l'appareil

	Avertissement - Pour réduire le risque de blessures, lire la notice d'utilisation
	Portez une protection auditive. Les nuisances sonores peuvent entraîner une perte d'audition.
	Porter un masque de protection contre les poussières. L'usinage du bois et d'autres matériaux peut générer des poussières nocives. N'usinez pas les matériaux contenant de l'amiante !
	Portez des lunettes de protection. Les étincelles générées pendant le travail, de même que les éclats, copeaux et poussières s'échappant de l'appareil peuvent faire perdre la vue.
	Avertissement relatif aux surfaces brûlantes.
	Avertissement contre la tension électrique
	Avertissement ! Le compresseur peut démarrer sans avertissement.
	N'exposez pas la machine à la pluie. L'appareil ne peut être stationné, entreposé et exploité que dans des conditions ambiantes sèches.
	Indication du niveau de puissance sonore en dB
	N'ouvrez pas le robinet avant que le tuyau d'air ne soit connecté.
	Période de garantie.
 Attention !	Dans cette notice d'utilisation, nous avons placé les signes suivants à certains endroits en rapport avec votre sécurité.

1. Introduction

Fabricant :

Scheppach GmbH
Günzburger Straße 69
D-89335 Ichenhausen

Cher client,

Nous espérons que votre nouvelle machine vous apportera satisfaction et de bons résultats.

Remarque :

Conformément à la loi en vigueur sur la responsabilité du fait des produits, le fabricant de cet appareil n'est pas responsable des dommages survenus ou générés sur l'appareil en cas de :

- Manipulation incorrecte,
- Non-respect de la notice d'utilisation,
- Réparations effectuées par des tiers, des spécialistes non autorisés
- Montage et remplacement des pièces de rechange non originales
- Utilisation non conforme
- Défaillances de l'installation électrique en cas d'inobservation des prescriptions électriques et des dispositions de la VDE 0100 et de la norme DIN 57113/VDE 0113

Nous vous recommandons :

Lisez l'ensemble du texte de la notice d'utilisation avant le montage et la mise en service.

La présente notice d'utilisation a pour objectif de vous familiariser avec votre appareil et d'en exploiter les possibilités d'emploi conforme.

La notice d'utilisation contient des remarques importantes sur la manière de travailler en toute sécurité, réglementairement et économiquement avec l'appareil et sur la façon d'éviter les dangers, d'économiser les coûts de réparation, de réduire les périodes d'arrêt et d'augmenter la fiabilité et la durée de vie de l'appareil.

Outre les dispositions de sécurité figurant dans cette notice d'utilisation, vous devez absolument observer les prescriptions concernant le fonctionnement de l'appareil en vigueur dans votre pays.

Conservez la notice d'utilisation dans une pochette en plastique à l'abri de la poussière et de l'humidité près de l'appareil. Chaque opérateur doit l'avoir lue avant le début des travaux et doit la respecter minutieusement.

Seules des personnes formées à l'utilisation de l'appareil et informées des dangers associés sont autorisés à travailler avec l'appareil.

Respecter la limite d'âge minimum requis.

Outre les consignes de sécurité reprises dans la présente notice d'utilisation et les prescriptions particulières en vigueur dans votre pays, respecter également les règles techniques générales concernant l'utilisation des machines similaires. Nous déclinons toute responsabilité concernant les accidents ou dommages qui surviendraient en raison d'un non-respect de cette notice et des consignes de sécurité.

2. Description de l'appareil (fig. 1)

1. Poignée de transport
 2. Couplage rapide
 3. Réservoir sous pression
 4. Béquille
 5. Roue
 6. Régulateur de pression
 7. Manomètre
 8. Soupape de sécurité
 - 8.1 L'écrou de vidange
 9. Interrupteur On/Off
 10. Vis d'évacuation pour l'eau de condensation
-
- A. Écrou
 - B. Rondelle d'appui
 - C. Vis à six pans
 - D. Vis de roue

3. Fournitures

1 compresseur
2x Pied d'appui (4)
2x Roues (5)
2x Écrous (A)
2x Rondelle d'appui (B)
2x Vis à six (C)
2x Vis de roue (D)
Notice d'utilisation

4. Utilisation conforme

Le compresseur sert à générer de l'air comprimé pour les outils à air comprimé nécessitant un volume d'air pouvant atteindre env. 160 l/min. (par exemple, gonfleur de pneus, pistolet de soufflage et pistolet à peinture). Du fait du débit d'air limité, il est impossible d'utiliser des outils consommant beaucoup d'air (par exemple, ponceuse orbitale, meuleuse droite et visseuse à percussions).

La machine doit être utilisée selon les dispositions correspondantes. Toute autre utilisation est considérée comme étant non conforme. Le fabricant décline toute responsabilité quant aux dommages ou blessures qui en résulteraient. Dans ce cas, l'utilisateur/opérateur est le seul responsable.

L'appareil ne peut être utilisé que par des personnes âgées de 16 ans ou plus. Une exception : l'utilisation par un jeune dans le contexte d'une formation professionnelle permettant d'acquérir la compétence sous la supervision d'un instructeur.

Veillez tenir compte du fait que nos appareils n'ont pas été conçus pour être utilisés dans le domaine professionnel, industriel ou artisanal. Nous ne n'accordons aucune garantie lorsque l'appareil est utilisé à des fins professionnelles, artisanales ou industrielles ou lors de toute utilisation de la même nature.

5. Consignes de sécurité générales

Outils électriques

⚠ AVERTISSEMENT Lisez toutes les consignes de sécurité, instructions, illustrations et caractéristiques techniques qui accompagnent cet outil électrique.

Toute négligence dans le respect des instructions suivantes peut entraîner un choc électrique, un incendie et/ou des blessures graves.

Conserver à l'avenir toutes les consignes de sécurité et instructions.

Le terme d'« outil électrique » utilisé dans les consignes de sécurité désigne les outils électriques sur secteur (avec câble secteur) et les outils électriques sur batterie (sans câble secteur).

Sécurité au poste de travail

- a. **Faire en sorte que la zone de travail soit propre et bien éclairée.** Le désordre ou des zones de travail non éclairées peuvent entraîner des accidents.
- b. **Ne pas utiliser l'outil électrique dans un environnement propice aux explosions, où se trouvent des liquides, gaz ou poussières inflammables.** Les outils électriques génèrent des étincelles, susceptibles de mettre le feu à la poussière ou aux vapeurs.
- c. **Pendant l'utilisation de l'outil électrique, maintenir les enfants et tiers à bonne distance.** Toute déviation peut entraîner une perte de contrôle de l'outil électrique.

Sécurité électrique

- a. **Le connecteur de raccordement de l'outil électrique doit correspondre à la prise de courant. Ne modifier d'aucune manière le connecteur. N'utiliser aucun connecteur adaptateur avec des outils électriques mis à la terre.** Des connecteurs non modifiés et fiches adaptées réduisent le risque de choc électrique.
- b. **Éviter tout contact physique avec les surfaces mises à la terre, par exemple, tuyaux, chauffages, cuisinières et réfrigérateurs.** Si le corps est mis à la terre, le risque de choc électrique est plus important.

- c. **Mettre les outils électriques à l'abri de la pluie ou de l'humidité.** La pénétration d'eau dans un outil électrique augmente le risque de choc électrique.
- d. **Ne pas utiliser le câble de raccordement pour transporter ou suspendre l'outil électrique, ni pour débrancher le connecteur de la prise de courant. Maintenir le câble de raccordement à l'abri de la chaleur, de l'huile, des arêtes coupantes ou des pièces mobiles.** Des câbles de raccordement endommagés ou emmêlés augmentent le risque de choc électrique.
- e. **Si l'outil électrique est utilisé à l'extérieur, se servir d'une rallonge autorisée pour l'extérieur.** Le recours à une rallonge convenant à l'extérieur réduit le risque de choc électrique. En extérieur, utiliser uniquement des câbles de rallonge autorisés et indiqués comme étant conformes à cet emploi. N'utiliser les tambours de câbles que lorsqu'ils sont déroulés.
- f. **Si l'outil électrique doit impérativement être utilisé en milieu humide, utilisez un disjoncteur différentiel avec un courant de déclenchement de 30 mA ou moins.** Le recours à un disjoncteur de protection à courant de fuite réduit le risque de choc électrique.

Sécurité des personnes

- a. **Se montrer attentif et faire attention à ses actes et procéder avec prudence lors du travail avec un outil électrique. Ne pas utiliser l'outil électrique en cas de fatigue ou si l'on est sous l'influence de drogues, de l'alcool ou de médicaments.** Tout moment d'inattention lors de l'utilisation de l'outil électrique peut conduire à des blessures graves.
- b. **Toujours porter un équipement de protection individuelle et des lunettes de protection.** Quel que soit le type d'outil électrique et son mode d'utilisation, le port d'un équipement de protection individuelle, tel qu'un masque antipoussières, des chaussures de sécurité antidérapantes, un casque de protection ou une protection auditive réduit le risque de blessures.
- c. **Éviter toute mise en service involontaire. Veiller à ce que l'outil électrique soit arrêté avant de le brancher sur l'alimentation électrique et/ou la batterie, de le prendre ou de le porter.** Le fait de porter l'outil électrique avec le doigt sur l'interrupteur ou alors que l'outil électrique est activé et raccordé à l'alimentation électrique peut entraîner des accidents.

- d. Avant d'activer l'outil électrique, retirer les outils de réglage ou clés de serrage.** Tout outil ou clé se trouvant dans une pièce rotative de l'outil électrique peut entraîner des blessures.
- e. Éviter toute position du corps anormale. Veiller à adopter une position stable et à toujours maintenir son équilibre.** Ainsi, il est possible de mieux contrôler l'outil électrique en cas de situation inattendue.
- f. Porter des vêtements adaptés. Ne pas porter de vêtements amples ou de bijoux. Maintenir les cheveux, vêtements et gants à bonne distance des pièces mobiles.** Les vêtements amples, bijoux ou cheveux longs risquent d'être happés par les pièces mobiles. En cas de travail en extérieur, il est recommandé de porter des gants en caoutchouc et des chaussures antidérapantes. Recouvrir les cheveux longs d'un filet.
- g. Si des dispositifs d'aspiration et de collecte des poussières peuvent être montés, veiller à ce qu'ils soient raccordés et utilisés correctement.** Le recours à une aspiration des poussières peut réduire les risques liés à la poussière.
- h. Ne pas se laisser aller à une fausse impression de sécurité et négliger de respecter les règles de sécurité applicables aux outils électriques, même une fois parfaitement familiarisé avec l'utilisation de cet outil électrique.** Toute manipulation négligente peut entraîner des blessures graves en quelques fractions de seconde.

Utilisation et manipulation de l'outil électrique

- a. Ne pas surcharger l'outil électrique. Utiliser l'outil électrique qui convient au travail à réaliser.** L'outil électrique adapté fonctionne en effet de manière plus satisfaisante et plus sûre dans la plage de puissance indiquée.
- b. Ne pas utiliser un outil électrique dont l'interrupteur est défectueux.** Un outil électrique qu'il est devenu impossible d'activer ou de désactiver représente un danger et doit être réparé.
- c. Retirer le connecteur de la prise de courant et/ou retirer la batterie amovible avant d'entreprendre de régler l'appareil, de remplacer les pièces de l'outil d'insertion ou de déposer l'outil électrique.** Cette mesure de sécurité empêche le démarrage impromptu de l'outil électrique.
- d. Conserver les outils électriques inutilisés hors de portée des enfants. L'outil électrique ne doit pas être utilisé par des personnes qui ne sont pas familières de ces outils ou qui n'ont**

- pas lu ces instructions.** Les outils électriques représentent un danger s'ils sont utilisés par des personnes inexpérimentées. Les outils électriques qui ne sont pas utilisés doivent être rangés à un endroit sec, en hauteur ou verrouillé, hors de portée des enfants.
- e. Prendre soin des outils électriques et outils auxiliaires. Vérifier si les pièces mobiles fonctionnent parfaitement, ne sont pas bloquées ou si certaines pièces sont cassées ou si endommagées qu'elles nuisent au bon fonctionnement de l'outil électrique. Faire réparer les pièces endommagées avant d'utiliser l'outil électrique.** De nombreux accidents sont dus à des outils électriques mal entretenus.
- f. Maintenir les outils de coupe aiguisés et propres.** Des outils de coupe bien entretenus, aux arêtes de coupe aiguisées, se coincent moins et sont plus faciles à guider.
- g. Utiliser l'outil électrique, les accessoires, les outils d'insertion, etc. conformément à ces instructions. Tenir compte des conditions de travail et de l'activité à réaliser.** Toute utilisation des outils électriques dans des buts autres que ceux prévus peut entraîner des situations de danger.
- h. Veiller à ce que les poignées et leurs surfaces de préhension soient sèches, propres et exemptes d'huile et de graisse.** Des poignées et surfaces de préhension de poignées glissantes compromettent la sécurité d'utilisation et de contrôle de l'outil électrique dans les situations inattendues.

Entretien

- a. Ne confier la réparation de l'outil électrique qu'à des spécialistes qualifiés et utiliser uniquement des pièces de rechange d'origine.** Ainsi, la sécurité de l'outil électrique est garantie.

Consignes de sécurité pour les compresseurs

⚠ Attention !

Lors de l'utilisation de ce compresseur, respectez les mesures de sécurité élémentaires suivantes assurant une protection contre les chocs électriques, les blessures et les incendies.

Lisez et observez ces consignes avant d'utiliser l'appareil.

Travail en toute sécurité.

1. Prendre soin de ses outils

- Faire en sorte que le compresseur soit propre pour travailler cor-

- rectement et en toute sécurité.
- Suivre les prescriptions de maintenance.
 - Contrôler régulièrement le câble de raccordement de l'outil électrique et le faire remplacer par un spécialiste agréé en cas de dommage.
 - Contrôler régulièrement les rallonges et les remplacer en cas de dommage.
2. **Tirer sur le connecteur pour le débrancher de la prise**
- En cas de non-utilisation de l'outil électrique, avant une opération de maintenance et lors du remplacement des outils, par exemple, lame de scie, foret, fraise.
3. **Vérifier si l'outil électrique présente des dommages**
- Avant de poursuivre l'utilisation de l'outil électrique, il convient de vérifier soigneusement que les dispositifs de protection et les pièces faciles à endommager fonctionnent parfaitement et conformément aux dispositions.
 - Vérifier que les pièces mobiles fonctionnent parfaitement, ne sont pas coincées et ne sont pas endommagées. Toutes les pièces doivent être montées correctement et toutes les conditions doivent être remplies pour garantir un fonctionnement impeccable de l'outil électrique.
 - Sauf indication contraire dans la notice d'utilisation, les dispositifs de protection et pièces endommagés doivent être réparés ou remplacés conformément aux dispositions par un atelier spécialisé et agréé.
 - N'utiliser aucun câble de raccordement défilant ou endommagé.
4. **Attention !**
- Par souci de sécurité, n'utiliser que les accessoires et appareils supplémentaires indiqués dans la notice d'utilisation ou recommandés ou indiqués par le fabricant. Toute utilisation d'outils ou d'accessoires autres que ceux recommandés dans la notice d'utilisation ou dans le catalogue peut présenter un risque de blessures.
5. **Remplacement du câble de raccordement**
- Si le câble de raccordement est endommagé, il doit être remplacé par le fabricant ou un électricien spécialisé afin d'éviter les dangers. Risque d'électrocutions.
6. **Remplissage des pneus**
- Contrôler la pression de gonflage des pneus immédiatement après remplissage au moyen d'un manomètre adapté, par exemple, dans une station-service.

7. Compresseurs mobiles en mode chantier

- Veiller à ce que tous les flexibles et robinetteries conviennent à la pression de service maximale admissible du compresseur.

8. Lieu d'installation

- Placer le compresseur uniquement sur une surface plane.
- En cas de températures inférieures à 0°C, le démarrage du moteur est interdit.
- Ne pas toucher les pièces brûlantes
- En présence de pressions supérieures à 7 bar, il est recommandé de doter les flexibles d'alimentation d'un câble de sécurité, par exemple, un câble métallique.
- Évitez de déposer des charges lourdes sur la tuyauterie en recourant à des raccords de flexibles pour éviter les points de pliure.
- N'inclinez pas le compresseur de plus de 30° par rapport à la verticale.

Consignes de sécurité supplémentaires

N'utilisez pas le compresseur sous la pluie.

En cas d'utilisation avec un appareil de pulvérisation (pistolet pulvérisateur de peinture p. ex.), restez à distance de l'appareil lors du remplissage du dispositif de pulvérisation et ne pulvérisez pas en direction du compresseur.

Respectez les modes d'emploi correspondants des outils à air comprimé/appareils frontaux à air comprimé en présence !

Les remarques générales suivantes doivent en outre être respectées :

Consignes de sécurité à respecter lors de l'utilisation d'air comprimé et de pistolets de soufflage

- Veillez à respecter une distance suffisante par rapport au produit (min. 2,50 m) et maintenez les outils à air comprimé/appareils frontaux à air comprimé à distance du compresseur pendant le fonctionnement.
- La pompe du compresseur et les câbles atteignent des températures élevées en cours de fonctionnement. Tout contact peut entraîner des brûlures.
- L'air aspiré par le compresseur doit demeurer exempt d'impuretés susceptibles d'entraîner des incendies ou des explosions dans la pompe du compresseur.

- Lors du desserrage du couplage de flexible, tenir le raccord du flexible fermement avec sa main. Cela permet d'éviter les blessures causées par le retour du flexible.
- Lors de travaux sur le pistolet de soufflage, porter des lunettes de protection. Les corps étrangers et projections de pièces peuvent aisément causer des blessures.
- Lorsque vous utilisez le pistolet à air comprimé, portez des lunettes de protection et un masque respiratoire.
Les poussières sont nocives pour la santé ! Les corps étrangers et projections de pièces peuvent aisément causer des blessures.
- Ne pas utiliser le pistolet de soufflage sur des personnes ou pour nettoyer des vêtements sur une personne. Risque de blessures !

Consignes de sécurité lors de l'utilisation d'appareils frontaux d'application au pistolet et de pulvérisation (par exemple, pistolet à peinture) :

1. Lors du remplissage, tenez l'appareil frontal d'application au pistolet à distance du compresseur afin qu'aucun liquide n'entre en contact avec le compresseur.
2. Ne pulvérisez jamais au moyen des appareils frontaux d'application au pistolet (par exemple, pistolet à peinture) en direction du compresseur. L'humidité peut entraîner des risques électriques !
3. N'utilisez pas de vernis ni de détergeant ayant un point d'inflammation inférieur à 55° C. Risque d'explosion !
4. Ne pas chauffer les peintures et solvants. Risque d'explosion !
5. En cas de traitement de liquides nocifs pour la santé, des dispositifs de filtrage (masques faciaux) sont indispensables pour la protection. Respecter également les indications fournies par les fabricants de ces types de substances concernant les mesures de protection.
6. Les indications et marquages prescrits par l'ordonnance sur les substances dangereuses apposés sur les emballages extérieurs des matériaux traités doivent être respectées. Au besoin, des mesures de protection supplémentaires devront être prises, en particulier en ce qui concerne le port de vêtements et de masques adaptés.
7. Il est interdit de fumer pendant la pulvérisation ou dans la zone de travail. Risque d'explosion ! Les vapeurs de peinture sont elles aussi facilement inflammables.
8. Aucun foyer, flamme nue ou machine générant des étincelles ne doit être présent ou utilisé.

9. Ne pas stocker ni consommer d'aliments et de boissons dans la zone de travail. Les vapeurs de peinture sont nocives pour la santé.
10. La zone de travail doit être d'une superficie supérieure à 30 m³ et un renouvellement d'air suffisant doit être garanti pendant la pulvérisation et le séchage.
11. Ne pas pulvériser contre le vent. Par principe, respecter toujours les ordres donnés par les services de police locaux lors de la pulvérisation de produits de pulvérisation inflammables ou dangereux.
12. Ne pas traiter de fluides, tels que du white spirit, de l'alcool butylique et du chlorure de méthylène avec un flexible de refoulement en PVC. Ces fluides détruiraient le flexible de refoulement.
13. La zone de travail doit être isolée du compresseur afin qu'il ne puisse pas entrer en contact direct avec le fluide de travail.

Fonctionnement des réservoirs sous pression

- Toute personne qui exploite un réservoir sous pression, doit le maintenir en parfait état, l'utiliser correctement, le surveiller, effectuer immédiatement les travaux d'entretien et de réparation nécessaires et prendre les mesures de sécurité nécessaires selon les circonstances.
- L'autorité de surveillance peut ordonner, au cas par cas, des mesures de surveillance nécessaires.
- Un réservoir sous pression ne doit pas être utilisé s'il présente des défauts pouvant mettre en danger les employés ou des tiers.
- Avant chaque utilisation, vérifiez que le réservoir sous pression est exempt de traces de rouille et de dommages. Le compresseur ne doit pas fonctionner avec un réservoir sous pression endommagé ou rouillé. Vous devez connaître les dommages présents. Pour ce faire, veuillez vous adresser à l'atelier du service après-ventes.

Avertissement !

Pendant son fonctionnement, cet outil électrique génère un champ électromagnétique. Ce champ peut dans certaines circonstances nuire aux implants médicaux actifs ou passifs.

Pour réduire les risques de blessures graves voire mortelles, nous recommandons aux personnes porteuses d'implants médicaux de consulter leur médecin, ainsi que le fabricant de leur implant avant d'utiliser l'outil électrique.

Conserver les consignes de sécurité en bon état.

Risques résiduels

Cet appareil a été construit en l'état actuel des connaissances techniques et des règles relevant des techniques de sécurité généralement reconnues. Son utilisation peut toutefois présenter des risques résiduels.

- Danger pour la santé dû au courant en cas d'utilisation de ligne de raccordement électrique non conformes.
- En outre, et ce malgré toutes les mesures préventives prises, des risques résiduels cachés peuvent demeurer.
- Les risques résiduels peuvent être réduits au minimum si les « Consignes de sécurité » et les instructions d'Utilisation conforme », ainsi que l'ensemble de la notice d'utilisation sont respectés.
- Évitez toute mise en service impromptue de la machine : lors de l'introduction du connecteur dans la prise, la touche de fonctionnement ne doit pas être actionnée. Utilisez l'outil recommandé dans la présente notice d'utilisation. Vous garantirez ainsi à votre machine des performances optimales.
- Maintenez vos mains à distance de la zone de travail si la machine est en cours de fonctionnement.

6. Caractéristiques techniques

Prise secteur	220-240 V~ / 50/60 Hz
Puissance du moteur	1500 W
Courant de pleine charge	5,8 A
Courant de court-circuit	1 kA
Régime du compresseur	17500 min ⁻¹
Volume du réservoir sous pression	env. 50 l
Pression de service	max. 10 bar
Débit théo. d'aspiration	env. 220 l/min
Débit théo. Puissance de sortie	env. 160 l/min
Classe de protection	IP 30
Poids de l'appareil	23,8 kg
Hauteur de réglage max. (üNN)	1000 m

Sous réserve de modifications techniques !

Bruits et vibrations

⚠ Avertissement ! Le bruit peut avoir des conséquences graves sur la santé. Si le niveau sonore de la machine dépasse 85 dB (A), veuillez porter une protection auditive adaptée.

Valeurs caractéristiques sonores

Les valeurs d'émission de bruit ont été calculées conformément à la norme EN ISO 2151:2008.

Niveau de pression sonore L_{WA}	97 dB(A)
Niveau de pression sonore L_{pA}	85,2 dB(A)
Incertitude $K_{wa/pA}$	3 dB(A)

Portez une protection auditive.

- La valeur totale des vibrations et la valeur d'émission de bruit indiquées ont été mesurées dans le cadre d'une méthode de contrôle normalisée et peuvent être utilisées pour comparer un outil électrique avec un autre.
- La valeur totale des vibrations et la valeur d'émission de bruit indiquées peuvent également être utilisées pour réaliser une estimation préalable de la charge.

Un avertissement :

- Les émissions de bruit et de vibrations peuvent varier par rapport aux valeurs indiquées lors de l'utilisation réelle de l'outil électrique selon la manière dont l'outil électrique est utilisé et en particulier selon le type de pièce usinée traitée.
- Il est nécessaire d'établir des mesures de sécurité pour protéger l'opérateur sur la base d'une estimation de l'exposition aux vibrations dans les conditions réelles d'utilisation (à ce niveau, tous les éléments du cycle de fonctionnement doivent être pris en charge (par exemple, délais dans lesquels l'outil électrique est arrêté et dans lesquels il est activé mais sans charge).

7. Déballage

- Ouvrez l'emballage et sortez-en délicatement l'appareil.
- Retirez le matériau d'emballage, ainsi que les protections d'emballage et de transport (s'il y a lieu).
- Vérifiez que les fournitures sont complètes.
- Vérifiez que l'appareil et les accessoires n'ont pas été endommagés lors du transport. En cas de réclamations, le livreur doit en être informé immédiatement. Les réclamations ultérieures ne seront pas acceptées.
- Conservez si possible l'emballage jusqu'à la fin de la période de garantie.
- Familiarisez-vous avec l'appareil à l'aide de la notice d'utilisation avant de commencer à l'utiliser.
- N'utilisez que des pièces originales pour les accessoires ainsi que les pièces d'usure et de rechange. Vous trouverez les pièces de rechange chez votre distributeur spécialisé.
- Lors de la commande, indiquez nos numéros d'articles, ainsi que le type et l'année de construction de l'appareil.

⚠ AVERTISSEMENT !

L'appareil et le matériau d'emballage ne sont pas des jouets ! Les enfants ne doivent pas jouer avec les sacs en plastique, films d'emballage et pièces de petite taille ! Il existe un risque d'ingestion et d'étouffement !

8. Avant la mise en service

- Avant de raccorder la machine, vérifier que les indications figurant sur la plaque signalétique correspondent aux données du secteur.
- Vérifier que l'appareil ne présente aucun dommage causé pendant le transport. Signaler immédiatement tout dommage au transporteur qui a livré le compresseur.
- Le montage du compresseur doit être effectué à proximité du consommateur.
- Éviter les longues conduites d'air et d'alimentation (câbles de rallonge).
- Veiller à ce que l'air d'admission soit sec et exempt de poussière.
- N'installez pas le compresseur dans une pièce humide ou mouillée.
- Le compresseur ne doit être utilisé que dans des lieux adaptés (bien ventilés, présentant une température ambiante comprise entre +5°C et 40°C). La pièce doit être exempte de poussières, acides, vapeurs, gaz explosifs ou inflammables.
- Le compresseur convient à une utilisation au sec. Il est interdit de l'utiliser dans des zones soumises à une pulvérisation d'eau.
- Le compresseur ne peut être utilisé à l'extérieur que brièvement dans des conditions ambiantes sèches.
- Le compresseur doit toujours être maintenu au sec et ne doit pas rester à l'extérieur après le travail.

9. Structure et commande

⚠ Attention !

Avant la mise en service, montez impérativement l'appareil en entier !

9.1 Montage des roues (fig. 4)

- Guidez le boulon de roue (D) à travers le trou de la roue (5).
- Guidez le boulon de roue (D) à travers le trou de la tringlerie de roue.
- Fixer la roue (5) avec boulon de roue (D). Si nécessaire, utilisez une clé à fourche (non comprise dans la livraison).
- Répétez les étapes avec l'autre roue (5).

9.2 Montage des pieds d'appui (fig. 4)

- Montez le pied d'appui fourni (4) avec les deux vis à six pans (C), les deux rondelles d'appui (B) et les deux écrous à bride (A) conformément à l'illustration 4.

9.3 Raccord réseau

- Le compresseur est doté d'un câble secteur avec fiche de contact de sécurité. Celle-ci peut être raccordée à n'importe quelle prise de contact de sécurité 220-240 V~ / 50/60 Hz protégée par un fusible 16 A.
- Avant la mise en service, veillez à ce que la tension secteur corresponde à la tension de service et à la puissance de la machine figurant sur la plaque d'information.
- Les longs câbles, ainsi que les rallonges, les tambours de câbles, etc. provoquent une chute de tension et peuvent empêcher le démarrage du moteur.
- En cas de températures inférieures à +5°C, le démarrage du moteur peut être difficile.

9.4 Interrupteur Marche/Arrêt (fig. 2)

- Placer l'interrupteur marche/arrêt (9) en position I pour activer le compresseur.
- Pour désactiver le compresseur, placer l'interrupteur marche/arrêt (9) en position 0.

9.5 Réglage de la pression : (fig. 1)

- La pression présente dans le récipient sous pression (3) est affichée sur le manomètre (7).
- Le régulateur de pression (6) permet de régler la pression.
- La pression sur le couplage rapide (2) peut être paramétrée de 0 à 10 bar.

9.6 Réglage du manostat

- Le pressostat est réglé en usine.
 - Pression d'activation d'env. 8 bar
 - Pression de désactivation d'env. 10 bar

9.7 Montage du flexible d'air comprimé (non fournie)

- Enfoncez le flexible d'air comprimé sur l'un des deux couplages rapides (2). Le flexible d'air comprimé s'enclenche.

9.8 Démontage du flexible d'air comprimé (non fournie)

- Appuyez sur l'anneau de couplage du couplage rapide (2) relié au compresseur. Le flexible d'air comprimé est expulsé du couplage rapide (2).

⚠ Attention !

En fonction de la pression actuelle, le flexible d'air comprimé est éjecté du compresseur.

Pour éviter les blessures, maintenez le flexible d'air comprimé au niveau de la zone située directement en amont du couplage rapide (2) lors du démontage.

10. Raccordement électrique

Le moteur électrique installé est prêt à fonctionner une fois raccordé. Le raccordement correspond aux dispositions de la VDE et DIN en vigueur. Le branchement au secteur effectué par le client ainsi que la rallonge électrique utilisée doivent correspondre à ces prescriptions.

Lors de l'utilisation d'appareils frontaux d'application au pistolet et de pulvérisation, ainsi qu'en cas d'utilisation temporaire en extérieur, l'appareil doit impérativement être raccordé par le biais d'un disjoncteur différentiel avec un courant de déclenchement de max. 30 mA.

Ligne de raccordement électrique défectueuse

Des détériorations de l'isolation sont souvent présentes sur les lignes de raccordement électriques.

Les causes peuvent en être :

- Des points de pression, si les lignes de raccordement passent par des fenêtres ou interstices de portes.
- Des pliures dues à une fixation ou à un cheminement incorrects des lignes de raccordement.
- Des points d'intersection si les lignes de raccordement se croisent.
- Des détériorations de l'isolation dues à un arrachement hors de la prise murale.
- Des fissures dues au vieillissement de l'isolation.

Des lignes de raccordement électriques endommagées de la sorte ne doivent pas être utilisées et, en raison de leur isolation défectueuse, sont mortellement dangereuses.

Vérifier régulièrement que les lignes de raccordement électriques ne sont pas endommagées. Assurez-vous que la ligne de raccordement ne soit pas raccordée au réseau lors de la vérification.

Les lignes de raccordement électriques doivent correspondre aux dispositions VDE et DIN en vigueur. N'utilisez que les câbles de raccordement dotés du même signe.

L'indication de la désignation du type sur la ligne de raccordement est obligatoire.

Consignes de sécurité pour le remplacement de câbles de raccordement secteur endommagés ou défectueux

Type de raccordement X :

Si le câble de raccordement au réseau de cet appareil est endommagé, il doit être remplacé par un câble de raccordement spécial par le fabricant ou son service après-vente.

Moteur à courant alternatif

- La tension secteur doit être de 220-240 V~.
- Les rallonges d'une longueur max. de 25 m doivent présenter une section de 1,5 mm².

Les raccordements et réparations sur l'équipement électrique ne doivent être effectués que par un électricien spécialisé.

Pour toute question, veuillez indiquer les données suivantes :

- Type de courant du moteur
- Données figurant sur la plaque signalétique de la machine
- Données figurant sur la plaque signalétique du moteur

11. Nettoyage, maintenance, et stockage et commande de pièces de rechange

⚠ Attention !

Tirer sur la fiche secteur avant toute intervention de nettoyage et de maintenance ! Risque de blessures par chocs électriques !

⚠ Attention !

Attendre que l'appareil ait complètement refroidi ! Risque de brûlures !

⚠ Attention !

Dépressuriser l'appareil avant toute intervention de nettoyage et de maintenance ! Risque de blessures !

11.1 Nettoyage

- Garder l'appareil au maximum exempt de poussière et de saleté. Frotter l'appareil avec un chiffon propre ou souffler dessus avec de l'air comprimé à faible pression.
- Nous vous recommandons de nettoyer l'appareil après chaque utilisation.
- Nettoyer régulièrement l'appareil avec un chiffon humide et un peu de savon noir. N'utilisez pas de produits de nettoyage ou de solvants qui risqueraient

d'attaquer les composants en plastique de l'appareil. Veiller à ce que l'eau ne puisse pas pénétrer à l'intérieur de l'appareil.

- Avant nettoyage, le flexible et les outils de pulvérisation doivent être déconnectés du compresseur. Le compresseur ne doit pas être nettoyé à l'eau, aux solvants, etc.

11.2 Maintenance du réservoir sous pression (fig. 3)

⚠ Attention !

Pour garantir la durabilité du réservoir sous pression (3), après chaque utilisation, l'eau de condensation doit être vidangée en ouvrant la vis de purge (10).

Tout d'abord, laissez la pression de la cuve s'échapper.

Le bouchon de vidange (10) s'ouvre en le tournant dans le sens inverse des aiguilles d'une montre (en regardant la vis depuis le dessous du compresseur) afin que l'eau condensée puisse s'écouler complètement du récipient sous pression (3).

Afin de vidanger complètement l'eau condensée du récipient sous pression (3), il doit être légèrement incliné sur le côté de sorte que le bouchon de vidange (10) soit le point le plus bas.

Refermer ensuite le bouchon de vidange (10) (tourner dans le sens des aiguilles d'une montre). Vérifiez le réservoir sous pression (3) pour la rouille et les dommages avant chaque utilisation.

Le compresseur ne doit pas être utilisé avec un réservoir sous pression (3) endommagé ou rouillé. Vous devez connaître les dommages présents. Pour ce faire, veuillez vous adresser à l'atelier du service après-ventes.

L'eau de condensation provenant du réservoir sous pression peut contenir des résidus d'huile. Éliminez l'eau de condensation de manière respectueuse de l'environnement en la déposant auprès d'un point de collecte.

11.3 Soupape de sécurité (fig. 5)

La soupape de sécurité (8) est réglée sur la pression maximale admissible du réservoir sous pression (3). Il est interdit de régler ou de retirer la soupape de sécurité (8).

Pour avoir la garantie que la soupape de sécurité (8) fonctionnera correctement en cas de besoin, elle doit être actionnée au moins toutes les 30 heures de fonctionnement et) au moins 3 fois par an.

Tourner l'écrou de vidange (8.1) dans le sens antihoraire pour ouvrir la sortie de la soupape de sécurité (8).

La soupape de sécurité (8) libère maintenant de l'air de manière audible. Resserrez ensuite l'écrou de vidange (8.1) dans le sens des aiguilles d'une montre.

11.4 Stockage

⚠ Attention !

Débrancher la fiche secteur, purger l'appareil et tous les outils à air comprimé raccordés. Arrêtez le compresseur de manière à ce que celui-ci ne puisse pas être mis en service par une personne non autorisée.

⚠ Attention !

Ne conserver le compresseur que dans un environnement sec et inaccessible aux personnes non autorisés. Ne pas basculer : conserver uniquement debout !

11.4.1 Évacuation du surplus de pression

Évacuez la surpression du compresseur en l'arrêtant et en consommant l'air comprimé resté dans le réservoir sous pression (3), par exemple avec un outil à air comprimé en marche à vide ou avec un pistolet de soufflage.

11.5 Transport (fig.1)

Le compresseur peut être transporté sur les roues (5) en inclinant la poignée de transport (1).

11.6 Commande de pièces de rechange

Les informations suivantes sont nécessaires pour commander des pièces de rechange :

- Type de l'appareil
- Référence de l'appareil

11.7 Informations de service

Notez que, pour ce produit, les composants suivants sont soumis à une usure naturelle ou due à l'utilisation et que les composants suivants sont nécessaires en tant que consommables.

Pièces d'usure* :Embrayage

* ne sont pas des composants obligatoires de la livraison !

Les pièces de rechange et accessoires sont disponibles auprès de notre centre de services. Pour ce faire, scannez le QR Code figurant sur la page d'accueil.

12. Élimination et recyclage

L'appareil est placé dans un emballage pour le protéger des avaries de transport. Cet emballage est une matière première. En tant que telle, il est réutilisable ou peut rejoindre le cycle de revalorisation des matières premières.

L'appareil et ses accessoires sont fabriqués en différents matériaux, par exemple, métal et matières plastiques. Éliminez les éléments défectueux en les plaçant dans les déchets spéciaux. Renseignez vous auprès de votre négociant spécialisé ou auprès de l'administration de votre commune !

Les appareils usés ne doivent pas être jetés avec les ordures ménagères !



Ce symbole signifie que le produit ne peut pas être jeté avec les ordures ménagères, conformément à la « Directive sur les déchets d'équipements électriques et électroniques (2012/19/UE) » et aux lois nationales. Ce produit doit être déposé dans un point de collecte prévu à cet effet. Cela peut être effectué en rendant l'appareil lors de l'achat d'un produit similaire ou en le déposant auprès d'un point de collecte habilité à recycler les appareils électriques et électroniques usés.

Une manipulation incorrecte des appareils usés peut avoir des effets négatifs sur l'environnement et la santé en raison des matières dangereuses souvent contenues dans les appareils électriques et électroniques usés. Une mise au rebut correcte du produit vous permet en outre de participer à une utilisation efficace des ressources naturelles. Les informations relatives aux points de collecte pour appareils usés sont disponibles auprès de la mairie, des services de collecte locaux, de tout point habilité à éliminer les appareils électriques et électroniques usés ainsi qu'auprès de votre service de collecte des déchets.

13. Dépannage

Panne	Cause possible	Remède
Le compresseur ne fonctionne pas.	Tension secteur non disponible.	Contrôler les câbles, la fiche secteur, le fusible et la prise de courant.
	Tension secteur trop faible.	Éviter les câbles de rallonge trop longs. Utiliser un câble de rallonge présentant des fils d'une coupe transversale suffisante.
	Température extérieure trop faible.	Ne pas utiliser par une température extérieure inférieure à 0 °C.
	Le moteur surchauffe.	Laisser le moteur refroidir. Au besoin, éliminer la cause de la surchauffe.
Le compresseur fonctionne, mais sans pression.	La vanne de retour n'est pas étanche	Remplacer la vanne de retour.
	Les joints sont endommagés.	Contrôler les joints, faire remplacer les joints endommagés par un atelier spécialisé.
	La vis de purge de l'eau de condensation n'est pas étanche.	Resserrer la vis à la main. Contrôler l'étanchéité de la vis, remplacer la vis si nécessaire.
Le compresseur fonctionne, une pression est indiquée sur le manomètre, mais les outils ne fonctionnent pas.	Les raccords de flexible ne sont pas étanches.	Contrôler le flexible d'air comprimé et les outils, et les remplacer si nécessaire.
	Le couplage rapide n'est pas étanche.	Vérifier le couplage rapide et le remplacer si nécessaire.
	La pression est insuffisante sur le régulateur de pression.	Ouvrir davantage le régulateur de pression.

Dotazione/elenco dei componenti

1 x	Compressore
2x	Piedi di supporto
2x	Ruote
2x	Dadi
2x	Rondelle piane
2x	Viti a testa esagonale
2x	Viti della ruota
1x	Istruzioni per l'uso
1 x	Libretto di garanzia

Sommaio

Spiegazione dei simboli sull'apparecchio.....	56
Introduzione.....	57
Descrizione dello strumento.....	58
Contenuto della fornitura.....	58
Impiego conforme alla destinazione d'uso.....	59
Indicazioni di sicurezza generali.....	59
Dati tecnici.....	69
Disimballaggio.....	69
Prima della messa in funzione.....	70
Montaggio e utilizzo.....	70
Allacciamento elettrico.....	72
Pulizia, manutenzione e stoccaggio e ordine di pezzi di ricambio	73
Smaltimento e riciclaggio.....	76
Risoluzione dei guasti.....	77

Spiegazione dei simboli sull'apparecchio

	Avviso - Per ridurre il rischio di lesioni, leggere le istruzioni per l'uso.
	Indossare degli otoprotettori. L'esposizione al rumore può provocare la perdita dell'udito.
	Indossare una maschera respiratoria antipolvere. Durante la lavorazione del legno e di altri materiali si può generare della polvere nociva per la salute. Non è consentita la lavorazione di materiali contenenti amianto!
	Indossare degli occhiali protettivi. Le scintille generate durante il funzionamento o le schegge, i trucioli e la polvere che provengono dall'apparecchio possono causare la perdita della vista.
	Avviso di superfici calde.
	Avviso di tensione elettrica
	Avviso! Il compressore può avviarsi senza avviso.
	Non esporre la macchina alla pioggia. L'apparecchio può essere installato stazionato, stoccato e azionato solo a condizioni ambientali di asciutto.
	Specificazione del livello di potenza acustica in dB
	Non aprire il rubinetto finché il flessibile dell'aria non è collegato.
	Periodo di garanzia.
 Attenzione!	Nel presente manuale di istruzioni i punti riguardanti la sicurezza sono contrassegnati dal seguente simbolo.

1. Introduzione

Produttore:

Scheppach GmbH
Günzburger Straße 69
D-89335 Ichenhausen

Egregio cliente,

Le auguriamo un piacevole utilizzo del Suo nuovo apparecchio.

Avvertenza:

Sulla base della legge attualmente in vigore sulla responsabilità per prodotti difettosi, il produttore del presente apparecchio non risponde dei danni all'apparecchio in questione o derivanti da esso in caso di:

- manipolazione impropria,
- mancato rispetto delle istruzioni per l'uso,
- Riparazioni da parte di terzi, personale tecnico non autorizzato
- Installazione e sostituzione di pezzi di ricambio non originali
- utilizzo non conforme
- Guasti all'impianto elettrico dovuti alla mancata osservanza delle norme elettriche e delle disposizioni VDE 0100, DIN 57113 / VDE 0113

Da osservare:

Prima del montaggio e della messa in funzione, leggere tutto il testo delle istruzioni per l'uso.

Le presenti istruzioni per l'uso le consentono di conoscere l'apparecchio di sfruttare le sue possibilità d'impiego conformi.

Le istruzioni per l'uso contengono avvertenze importanti su come utilizzare l'apparecchio in modo sicuro, corretto ed economico e su come evitare i pericoli, risparmiare sui costi di riparazione, ridurre i tempi di inattività e aumentare l'affidabilità e la durata di vita dell'apparecchio.

Oltre alle disposizioni di sicurezza contenute nelle qui presenti istruzioni per l'uso, è necessario altresì osservare le norme in vigore nel proprio Paese per l'apparecchio.

Conservare le istruzioni per l'uso vicino all'apparecchio, protette da sporcizia e umidità in una copertina di plastica. Esse devono essere lette e rispettate attentamente da tutti gli operatori prima di iniziare il lavoro.

Possono lavorare sull'apparecchio solo persone che sono state istruite sull'uso dell'apparecchio e che sono state informate dei rischi a esso associati.

L'età minima richiesta per gli operatori deve essere assolutamente rispettata.

Oltre alle indicazioni di sicurezza contenute nelle presenti istruzioni per l'uso e

alle disposizioni speciali in vigore nel proprio Paese, devono essere rispettate le regole tecniche generalmente riconosciute per l'utilizzo di macchine simili. Si declina ogni responsabilità in caso di incidenti o danni dovuti al mancato rispetto delle presenti istruzioni per l'uso e delle indicazioni di sicurezza.

2. Descrizione dello strumento (Fig. 1)

1. Maniglia di trasporto
2. Giunto rapido
3. Contenitore a pressione
4. Piede di appoggio
5. Ruota
6. Regolatore di pressione
7. Manometro
8. Valvola di sicurezza
- 8.1 Dado di scarico
9. Interruttore ON / OFF
10. Valvola di scarico per l'acqua di condensa

- A. Dado
- B. Rondella piana
- C. Vite a testa esagonale
- D. Vite della ruota

3. Contenuto della fornitura

- 1 compressore
- 2x piedi di supporto (4)
- 2x ruote (5)
- 2x dadi (A)
- 2x rondelle piane (B)
- 2x viti a testa esagonale (C)
- 2x viti della ruota (D)
- Istruzioni per l'uso

4. Impiego conforme alla destinazione d'uso

Il compressore viene utilizzato per generare aria compressa per attrezzi ad aria compressa che possono essere azionati con un volume di aria fino a circa 160 l/min (per esempio sistemi di gonfiaggio degli pneumatici, pistole di soffiaggio e pistole di verniciatura). A causa della portata d'aria ridotta non è possibile utilizzare utensili che hanno un fabbisogno d'aria molto elevato (ad es. levigatrici orbitali, smerigliatrici diritte e avvitatori a impulsi).

Utilizzare la macchina solo in modo conforme all'uso previsto. Un uso diverso o che oltrepassi quello previsto è da considerarsi non conforme. L'utente/l'operatore, e non il fabbricante, è unico responsabile dei danni o delle lesioni provocati da un uso non conforme.

L'azionamento dell'apparecchio è consentito solo a persone che hanno compiuto i 16 anni di età. Un'eccezione viene rappresentata dall'uso da parte di giovani, quando l'uso avviene nel corso di una formazione professionale per acquisire l'abilità sotto la supervisione di un istruttore.

Si prega di osservare che i nostri apparecchi non sono destinati a un uso commerciale, artigianale o industriale. Non ci si assume alcuna responsabilità se l'apparecchio è impiegato nel quadro di un'attività commerciale, artigianale, industriale o simili.

5. Indicazioni di sicurezza generali

Attrezzi elettrici

⚠ AVVISIO Leggere tutte le indicazioni di sicurezza, le istruzioni, le illustrazioni e i dati tecnici dei quali è dotato questo attrezzo elettrico.

L'inosservanza delle seguenti istruzioni può provocare scosse elettriche, incendi e/o lesioni gravi.

Conservare tutte le indicazioni di sicurezza e le istruzioni per ulteriore consultazione.

Il termine "attrezzo elettrico" utilizzato nelle indicazioni di sicurezza si riferisce ad attrezzi elettrici alimentati dalla rete (con cavo di rete) e ad attrezzi elettrici funzionanti a batteria (senza cavo di rete).

Sicurezza sul posto di lavoro

- a. **Tenere la zona di lavoro pulita e ben illuminata.** Zone di lavoro disordinate e non illuminate potrebbero provocare infortuni.
- b. **Non lavorare con l'attrezzo elettrico in aree a rischio di esplosione, nelle quali si trovino fluidi, gas o polveri infiammabili.** Gli attrezzi elettrici generano scintille che possono infiammare la polvere o i vapori.
- c. **Tenere i bambini e le altre persone distanti durante l'utilizzo dell'attrezzo elettrico.** In caso di deviazione, si potrebbe perdere il controllo dell'attrezzo elettrico.

Sicurezza elettrica

- a. **Il connettore dell'attrezzo elettrico deve essere adatto per la presa di corrente, e non deve essere assolutamente modificato. Non utilizzare adattatori con gli attrezzi elettrici con collegamento a terra.** Il rischio di scossa elettrica si riduce se si utilizzano spine non modificate e prese di corrente adatte.
- b. **Evitare il contatto tra il corpo e le superfici che scaricano a terra, come ad es. tubi, elementi riscaldanti, fornelli e frigoriferi.** Sussiste un rischio elevato di scarica elettrica, se il proprio corpo è a potenziale di terra.
- c. **Conservare gli attrezzi elettrici al riparo da pioggia o umidità.** La penetrazione di acqua in un attrezzo elettrico aumenta il rischio di scarica elettrica.
- d. **Non utilizzare in modo scorretto il cavo di collegamento per trasportare e appendere l'attrezzo elettrico o per estrarre la spina dalla presa. Tenere il cavo di collegamento lontano da calore, olio, spigoli appuntiti o parti in movimento.** Il rischio di scossa elettrica aumenta se si utilizzano cavi di collegamento danneggiati o aggrovigliati.
- e. **Quando si lavora all'aperto con un elettroutensile, utilizzare soltanto una prolunga indicata per l'uso in ambienti esterni.** L'impiego di una prolunga idonea all'uso in ambienti esterni riduce il rischio di scossa elettrica. All'aperto utilizzare solo cavi di prolunga consentiti e opportunamente contrassegnati a tale scopo. Utilizzare il tamburo avvolgicavo solo in stato srotolato.
- f. **Se non è possibile evitare di utilizzare l'attrezzo elettrico in un ambiente umido, utilizzare un interruttore differenziale con una corrente di intervento di 30 mA o inferiore.** L'uso di un interruttore differenziale riduce il rischio di scossa elettrica.

Sicurezza delle persone

- a. **Essere vigili, prestare attenzione a quello che si fa e procedere in modo ragionevole quando si lavora con un attrezzo elettrico. Non utilizzare l'attrezzo elettrico quando si è stanchi o sotto l'effetto di droghe, alcool o medicinali.** Un momento di disattenzione durante l'uso dell'elettrotensile può causare lesioni gravi.
- b. **Indossare dispositivi di protezione individuale e, sempre, occhiali protettivi.** Indossare dispositivi di protezione individuale, quali maschera antipolvere, calzature di sicurezza antiscivolo, elmetto di sicurezza o otoprotettori, riduce il rischio di lesioni a seconda del tipo d'uso dell'attrezzo elettrico.
- c. **Evitare una messa in funzione accidentale. Accertarsi che l'attrezzo elettrico sia spento prima di collegarlo all'alimentazione elettrica e/o all'accumulatore, o prima di sollevarlo o trasportarlo.** Se durante il trasporto dell'attrezzo elettrico si tiene il dito sull'interruttore o se si collega l'attrezzo elettrico già acceso alla corrente elettrica, possono verificarsi incidenti.
- d. **Rimuovere eventuali strumenti di regolazione o chiavi inglesi prima di accendere l'attrezzo elettrico.** Un attrezzo elettrico o una chiave che si trova all'interno di una parte dell'attrezzo elettrico in rotazione può provocare lesioni.
- e. **Evitare una postura anomala. Accertarsi che la posizione sia sicura e mantenere sempre l'equilibrio.** In questo modo è possibile controllare in modo migliore l'attrezzo elettrico in situazioni impreviste.
- f. **Indossare abbigliamento adeguato. Non indossare indumenti larghi o gioielli. Tenere capelli, capi d'abbigliamento e guanti lontani dalla parti in movimento.** Vestiti larghi, gioielli o capelli lunghi possono impigliarsi nelle parti in movimento. Durante il lavoro all'aperto si raccomandano guanti in gomma e calzature antiscivolo. In caso di capelli lunghi, indossare una retina per raccogliere i capelli.
- g. **Se si possono installare dispositivi di aspirazione e raccolta della polvere, accertarsi che essi siano collegati e utilizzati correttamente.** L'utilizzo di un sistema di aspirazione della polvere può ridurre i rischi dovuti alla polvere stessa.
- h. **Fare in modo di non trovarsi in condizioni di pericolo e tenere conto delle regole di sicurezza per gli attrezzi elettrici anche nel caso in cui, dopo vari utilizzi dell'attrezzo elettrico, sia stata acquisita una certa familiarità.** Maneggiare l'attrezzo

senza fare attenzione può causare gravi lesioni nel giro di pochi secondi.

Utilizzo e manipolazione dell'attrezzo elettrico

- a. Non sovraccaricare l'attrezzo elettrico. Utilizzare l'attrezzo elettrico adatto al lavoro eseguito.** Con l'attrezzo elettrico adatto, si lavora meglio e con maggior sicurezza mantenendosi entro il campo di potenza specificato.
- b. Non utilizzare attrezzi elettrici con interruttore difettoso.** Un attrezzo elettrico che non si riesce più ad accendere o spegnere è pericoloso e deve essere riparato.
- c. Estrarre la spina dalla presa e/o rimuovere l'accumulatore estraibile prima di impostare i parametri dell'apparecchio, di sostituire parti degli attrezzi ausiliari o di riporre l'attrezzo elettrico.** Questa precauzione impedisce l'avvio accidentale dell'elettro utensile.
- d. Tenere gli elettro utensili non utilizzati fuori dalla portata dei bambini. Non lasciare che l'attrezzo elettrico venga utilizzato da chi non ha dimestichezza nel suo uso o non ha letto le presenti istruzioni.** Gli attrezzi elettrici sono pericolosi se utilizzati da persone inesperte. Gli attrezzi elettrici inutilizzati devono essere depositati in un luogo asciutto, alto o comunque chiuso, fuori dalla portata di bambini.
- e. Conservare gli attrezzi elettrici e l'attrezzo ausiliario con la massima cura. Controllare che i componenti mobili funzionino in modo impeccabile e non si blocchino; verificare che non ci siano componenti rotti o danneggiati che possano influenzare il funzionamento dell'elettro utensile. Fare riparare i componenti danneggiati prima dell'utilizzo dell'attrezzo elettrico.** Molti infortuni sono dovuti a una scorretta manutenzione degli attrezzi elettrici.
- f. Conservare gli utensili di taglio affilati e puliti.** Utensili di taglio con bordi affilati e sottoposti ad una manutenzione accurata si bloccano con una frequenza minore e sono più agevoli da controllare.
- g. Utilizzare l'attrezzo elettrico, gli accessori, gli attrezzi ausiliari etc. attenendosi alle istruzioni, e prendendo in considerazione le condizioni operative e l'attività da svolgere.** Un utilizzo degli attrezzi elettrici per applicazioni diverse da quelle previste può comportare situazioni pericolose.

h. Mantenere le maniglie e le relative superfici asciutte, pulite e libere da olio e grasso. Maniglie e superfici della maniglia scivolose non permettono un comando e un controllo dell'attrezzo elettrico sicuri in situazioni imprevedibili.

Assistenza

a. Far riparare l'attrezzo elettrico soltanto da personale specializzato e qualificato e solo utilizzando pezzi di ricambio originali. In questo modo si garantisce il costante funzionamento sicuro dell'elettrooutensile.

Indicazioni di sicurezza per compressori

⚠ Attenzione!

Quando si utilizza questo compressore adottare le seguenti misure di sicurezza basilari per la protezione contro scosse elettriche e contro il pericolo di lesioni e incendi.

Leggere e osservare queste avvertenze prima di utilizzare l'apparecchio.

Lavoro in sicurezza.

- 1. Prendersi cura degli attrezzi elettrici con diligenza**
 - Mantenete pulito il proprio compressore per lavorare bene e in sicurezza.
 - Attenersi alle istruzioni di manutenzione.
 - Controllare regolarmente la linea di allacciamento dell'attrezzo elettrico e farlo sostituire da un esperto in caso di danneggiamento.
 - Verificare regolarmente i cordoni di prolunga e sostituirli qualora fossero danneggiati.
- 2. Estrarre la spina dalla presa**
 - In caso di inutilizzo dell'attrezzo elettrico, prima della manutenzione e durante la sostituzione di attrezzi, per esempio lama, trapano, fresa.
- 3. Verificare che l'attrezzo elettrico non sia danneggiato**
 - Prima di utilizzare l'attrezzo elettrico, controllare scrupolosamente che i dispositivi di protezione o le parti leggermente danneggiate funzionino correttamente.
 - Controllare che le parti mobili funzionino correttamente e non si blocchino, e che non siano danneggiate. Tutti i componenti de-

vono essere montati correttamente e tutte le condizioni devono essere soddisfatte al fine di garantire un esercizio perfetto dell'elettrotensile.

- Dispositivi di protezione e componenti danneggiati devono essere riparati o sostituiti in modo conforme da un'officina specializzata riconosciuta, salvo diversamente indicato nelle istruzioni per l'uso.
- Non utilizzare cavi di collegamento difettosi o danneggiati.

4. **Attenzione!**

- Per la propria sicurezza personale, utilizzare solo gli accessori e i dispositivi supplementari riportati nelle istruzioni per l'uso o consigliati / indicati dal produttore. L'utilizzo di elettrotensili e accessori diversi da quelli consigliati nelle istruzioni per l'uso o nel catalogo può implicare un pericolo di lesioni personali.

5. **Sostituzione del cavo di collegamento**

- Se il cavo di collegamento è danneggiato, deve essere sostituito dal produttore o da un elettricista specializzato, al fine di evitare potenziali pericoli. Pericolo di scariche elettriche.

6. **Gonfiaggio degli pneumatici**

- Controllare la pressione di gonfiaggio degli pneumatici subito dopo il gonfiaggio, utilizzando un manometro adatto, per esempio presso una stazione di rifornimento.

7. **Compressori mobili su strada per il funzionamento in cantieri**

- Assicurarsi che tutti i flessibili e il valvolame siano adatti alla pressione operativa massima ammessa del compressore.

8. **Luogo di installazione**

- Posizionare il compressore solo su una superficie piana.
- Alle basse temperature al di sotto di 0°C, è vietato avviare il motore.
- Non toccare i componenti caldi del compressore.
- Si consiglia di dotare i flessibili di alimentazione di un cavo di sicurezza, per esempio una fune metallica, in caso di pressione superiori a 7 bar.
- Evitare carichi pesanti sul sistema di tubazioni impiegando raccordi portagomme per evitare la formazione di punti di piegatura.
- Non inclinare il compressore per più di 30° dalla verticale.

Ulteriori indicazioni di sicurezza

Non azionare il compressore in caso di pioggia.

In caso di utilizzo in combinazione con accessori di spruzzatura (ad es. pistole da verniciatura), durante il riempimento degli apparecchi a spruzzo, mantenere la distanza dall'apparecchio e non spruzzare in direzione del compressore.

Rispettare le istruzioni di servizio corrispondenti dei rispettivi attrezzi pneumatici / dispositivi accessori ad aria compressa!

Occorre inoltre rispettare le indicazioni generali di seguito riportate:

Indicazioni di sicurezza per lavorare con aria compressa e pistole di soffiaggio

- Garantire una distanza sufficiente dal prodotto, sempre di almeno 2,50 m e tenere lontani gli attrezzi pneumatici / i dispositivi accessori ad aria compressa durante il funzionamento del compressore.
- La pompa del compressore e le linee del compressore raggiungono temperature elevate durante l'esercizio. Il contatto comporta ustioni.
- L'aria aspirata dal compressore deve essere mantenuta priva di additivi che rischiano di provocare incendi o esplosioni nella pompa del compressore.
- Quando si allenta il raccordo del flessibile, tenere saldamente con la mano il pezzo di raccordo del flessibile. In questo modo si evitano eventuali lesioni causate dal rimbalzo del flessibile.
- Indossare occhiali protettivi quando si lavora con la pistola di soffiaggio. Corpi estranei e componenti soffiati via possono facilmente causare lesioni.
- Indossare occhiali protettivi e una mascherina per la protezione delle vie aeree quando si lavora con la pistola ad aria compressa. Le polveri sono nocive per la salute! Corpi estranei e componenti soffiati via possono facilmente causare lesioni.
- Non puntare il soffio della pistola di soffiaggio su persone né utilizzarla per pulire indumenti mentre vengono indossati sul corpo. Pericolo di lesioni!

Indicazioni di sicurezza durante l'utilizzo di dispositivi accessori di spruzzatura e spray (ad es. bombolette spray di vernice):

1. Durante il riempimento del dispositivo accessorio di spruzzaggio e spray, tenere lontano il compressore al fine di evitare il contatto del liquido con il compressore.
2. Non spruzzare mai con i dispositivi accessori di spruzzaggio (ad es. bombolette spray di vernice) nella direzione del compressore. L'umidità può provocare danni elettrici!
3. Non utilizzare vernici o solventi con punto di infiammabilità inferiore a 55 °C. Pericolo di esplosione!
4. Non riscaldare vernici e solventi. Pericolo di esplosione!
5. Se vengono trattati liquidi nocivi per la salute, sono necessari apparecchi filtranti (maschere facciali) per la protezione. Osservare anche le informazioni fornite dai fabbricanti di tali sostanze per quanto riguarda le misure di protezione.
6. Occorre osservare le informazioni e le marcature relative all'ordinanza sulle sostanze pericolose GefStoffV applicate sugli imballaggi esterni dei materiali lavorati. È necessario adottare eventualmente ulteriori misure di protezione, in particolare indossare indumenti e maschere adeguate.
7. Non è consentito fumare durante il processo di spruzzatura o nell'area di lavoro. Pericolo di esplosione! Anche i fumi delle vernici sono altamente infiammabili.
8. Non è consentita la presenza o l'uso di focolari, fiamme libere o macchine che emettono scintille.
9. Non conservare o consumare cibi e bevande nell'area di lavoro. I fumi delle vernici sono nocivi per la salute.
10. L'area di lavoro deve essere superiore a 30 m³ e occorre garantire un sufficiente ricambio dell'aria durante la spruzzatura e l'asciugatura.
11. Non spruzzare controvento. Osservare tassativamente le disposizioni dell'autorità di polizia locale quando si spruzzano materiali infiammabili o pericolosi.
12. Non trattare in collegamento con il flessibile a pressione in PVC fluidi quali acqueragia, butanolo e diclorometano. Questi fluidi distruggono il flessibile a pressione.
13. L'area di lavoro deve essere separata dal compressore in modo che non ci sia un contatto diretto con il mezzo di lavoro.

Funzionamento di serbatoi a pressione

- Chiunque utilizzi un serbatoio a pressione è tenuto a mantenerlo in condizioni adeguate, a farlo funzionare correttamente, a monitorarlo, a eseguire senza indugio gli interventi di manutenzione e

riparazione necessari e ad adottare le misure di sicurezza richieste dalle circostanze.

- L'autorità di controllo può disporre le misure di monitoraggio richieste dal singolo caso.
- Non è consentito far funzionare un serbatoio a pressione se presenta difetti che potrebbero mettere in pericolo gli addetti o terzi.
- Controllare il serbatoio a pressione prima di ogni messa in funzione per verificare che non sia arrugginito o danneggiato. Il compressore non deve essere messo in funzione se il serbatoio a pressione è arrugginito o danneggiato. In caso di danni, prega rivolgersi a un punto di assistenza.

Avviso!

Questo attrezzo elettrico genera un campo magnetico durante l'esercizio. Tale campo può danneggiare impianti medici attivi o passivi in particolari condizioni.

Per ridurre il rischio di lesioni serie o mortali, si raccomanda alle persone con impianti medici di consultare il proprio medico e il fabbricante dell'impianto medico prima di utilizzare l'attrezzo elettrico.

Conservare con cura le indicazioni di sicurezza.

Rischi residui

La macchina è stata costruita secondo lo stato attuale della tecnica e conformemente alle regole di tecnica di sicurezza riconosciute. Tuttavia, durante il suo impiego, si possono presentare rischi residui.

- Pericolo di lesioni dovuti a elettricità a causa dell'utilizzo di cavi di alimentazione elettrica inadeguati.
- Inoltre, nonostante tutte le misure precauzionali adottate, possono comunque venirsi a creare dei rischi residui non evidenti.
- I rischi residui possono essere minimizzati se si rispettano complessivamente le "Indicazioni di sicurezza", l'"Utilizzo conforme" e le istruzioni per l'uso.
- Evitare le messe in funzione accidentali della macchina: quando si inserisce la spina nella presa di corrente non deve essere premuto il pulsante di accensione.

Utilizzare l'attrezzo raccomandato nelle presenti istruzioni per l'uso. In questo modo potrete ottenere le prestazioni ottimali della vostra macchina.

- Tenere lontane le mani dalla zona di lavoro quando la macchina è in funzione.

6. Dati tecnici

Allacciamento alla rete	220-240 V~ / 50/60 Hz
Potenza del motore	1500 W
Corrente a pieno carico	5,8 A
Corrente di cortocircuito	1 kA
Regime del compressore	17500 min ⁻¹
Volume del serbatoio a pressione	circa 50 l
Pressione di servizio	max. 10 bar
Potenza di uscita	circa 220 l/min
Potenza di uscita	circa 160 l/min
Tipo di protezione	IP 30
Peso dell'apparecchio	23,8 kg
Altezza di montaggio (sopra il livello zero)	1000 m

Con riserva di modifiche tecniche!

Rumori e vibrazioni

⚠ Avviso: Il rumore può avere un grave impatto sulla salute. Se il rumore della macchina è superiore a 85 dB (A), usare degli otoprotettori adeguati.

Valori caratteristici delle emissioni sonore

I valori di rumorosità sono stati determinati secondo EN ISO 2151:2008.

Livello di potenza acustica L_{WA}	97 dB(A)
Livello di pressione acustica L_{pA}	85,2 dB(A)
Incertezza $K_{wa/pA}$	3 dB(A)

Indossare degli otoprotettori.

- Il valore totale delle vibrazioni indicato e il valore delle emissioni sonore indicato sono stati misurati con un metodo di prova standardizzato e possono essere utilizzati per confrontare un elettroutensile con un altro.
- Il valore totale delle vibrazioni indicato e il valore delle emissioni sonore indicato possono essere utilizzati anche per una prima valutazione del carico.

Un'avvertenza:

- I valori delle vibrazioni e delle emissioni sonore possono differire dai valori specificati durante l'uso effettivo dell'attrezzo elettrico a seconda del modo in cui l'attrezzo elettrico viene utilizzato e, in particolare, del tipo di pezzo da lavorare su cui si opera.
- È necessario stabilire le misure di sicurezza per la protezione dell'operatore che si basano su una stima del carico di vibrazioni durante le condizioni effettive di utilizzo (a tal fine è necessario prendere in considerazione tutte le parti del ciclo di lavoro, per esempio, i tempi in cui l'attrezzo elettrico rimane spento, e quelli in cui, è acceso, ma in assenza di carico).

7. Disimballaggio

- Aprire l'imballaggio ed estrarre con cautela l'apparecchio.
- Rimuovere il materiale di imballaggio nonché le staffe di sicurezza per il trasporto e l'imballaggio (se presenti).
- Controllare se il contenuto della fornitura è completo.
- Controllare l'apparecchio e gli accessori per rilevare l'eventuale presenza di danni dovuti al trasporto. In caso di reclami informare immediatamente la ditta trasportatrice. Non si accettano reclami successivi.
- Ove possibile, conservare l'imballaggio fino alla scadenza della garanzia.
- Prima dell'impiego familiarizzare con l'apparecchio con l'ausilio delle istruzioni per l'uso.
- Utilizzare solo pezzi originali per quanto riguarda accessori e pezzi di ricambio o soggetti ad usura. È possibile acquistare i pezzi di ricambio presso il proprio rivenditore specializzato.
- In caso di ordinazioni, indicare i nostri codici di articoli, il tipo e l'anno di costruzione dell'apparecchio.

⚠ AVVISIO!

L'apparecchio e il materiale di imballaggio non sono giocattoli per bambini! I bambini non devono giocare con i sacchetti di plastica, pellicole e piccole parti! Sussiste il pericolo di ingerimento e soffocamento!

8. Prima della messa in funzione

- Prima del collegamento assicurarsi che i dati sulla piastrina indicatrice corrispondano ai dati della rete.
- Controllare l'apparecchio per rilevare l'eventuale presenza di danni da trasporto. Segnalare immediatamente eventuali danni al corriere che ha consegnato il compressore.
- Il compressore deve essere collocato nelle vicinanze dell'utenza.
- Occorre evitare linee dell'aria lunghe e linee di alimentazione lunghe (cavi di prolunga).
- Accertarsi che l'aria di aspirazione sia secca e priva di polvere.
- Non collocare il compressore in locali umidi o bagnati.
- Il compressore può funzionare solo in locali idonei (ben ventilati, temperatura ambiente da +5°C a 40°C). Non è consentita all'interno dell'area la presenza di polveri, acidi, vapori, gas esplosivi o infiammabili.
- Il compressore è adatto per l'uso in locali asciutti. Non è ammissibile l'uso in zone in cui si impiegano spruzzi di acqua.
- Il compressore può essere usato solo per breve tempo in ambienti esterni, a condizioni ambientali di asciutto.
- Il compressore deve sempre essere tenuto asciutto e non deve rimanere all'aperto dopo i lavori.

9. Montaggio e utilizzo

⚠ Attenzione!

Prima della messa in funzione è obbligatorio montare completamente l'apparecchio!

9.1 Montaggio delle ruote (Fig. 4)

- Infilare la vite della ruota (D) nella ruota (5) attraverso il foro.
- Infilare la vite della ruota (D) nell'apertura della tiranteria della ruota.
- Fissare la ruota (5) con la vite della ruota (D). A tal fine, utilizzare una chiave per dadi (non compresa nel contenuto della fornitura).
- Ripetere le operazioni con l'altra ruota (5).

9.2 Montaggio del piede di supporto (Fig. 4)

- Montare il piede di supporto in dotazione (4) con le 2 viti a testa esagonale (C), le 2 rondelle piane (B) e i 2 dadi flangiati (A), come mostrato nella figura 4.

9.3 Allacciamento alla rete

- Il compressore è dotato di un cavo di rete con un contatto di terra. Questo può essere collegato a qualsiasi presa di corrente da 220-240 V~ / 50/60 Hz dotata di contatto di sicurezza con fusibile da 16 A.
- Prima della messa in funzione, accertarsi che la tensione di rete corrisponda alla tensione di esercizio con la potenza della macchina riportata sulla targhetta dati.
- Cavi lunghi, prolunghe, tamburi per cavi ecc. causano cadute di tensione e possono ostacolare l'avvio del motore.
- Alle basse temperature al di sotto di +5 °C, l'avvio del motore risulta difficile.

9.4 Interruttore ON/OFF (Fig. 2)

- Premendo l'interruttore ON/OFF (9) in posizione I si accende il compressore.
- Per spegnere il compressore, bisogna spostare l'interruttore ON/OFF (9) in posizione 0.

9.5 Regolazione della pressione: (Fig. 1)

- Con il manometro (7), viene visualizzata la pressione presente nel serbatoio a pressione momentaneo (3).
- Con il regolatore di pressione (6) si può regolare la pressione desiderata.
- La pressione sul giunto rapido (2) può essere impostata da 0 bar a 10 bar.

9.6 Regolazione del pressostato

- Il pressostato viene impostato in fabbrica.
 - Pressione di accensione circa 8 bar
 - Pressione di spegnimento circa 10 bar

9.7 Montaggio del flessibile per l'aria compressa (non incluso nel contenuto della fornitura)

- Spingere il tubo flessibile dell'aria compressa in uno dei due giunti rapidi (2). Il tubo flessibile dell'aria compressa si innesta.

9.8 Smontaggio del flessibile per l'aria compressa (non incluso nel contenuto della fornitura)

- Spingere l'anello di accoppiamento nel giunto rapido (2) nel compressore. Il tubo flessibile dell'aria compressa fuoriesce dall'attacco rapido (2).

⚠ **Attenzione!**

Il tubo flessibile dell'aria compressa viene scaraventato via dal compressore a seconda della pressione.

Per evitare lesioni, tenere saldamente il tubo flessibile dell'aria compressa, durante lo smontaggio, subito a valle del giunto rapido (2).

10. Allacciamento elettrico

Il motore elettrico installato è collegato e pronto per l'esercizio. L'allacciamento è conforme alle disposizioni VDE e DIN pertinenti. L'allacciamento alla rete del cliente e il cavo di prolunga utilizzato devono essere conformi a tali norme.

Durante i lavori con i dispositivi accessori di spruzzaggio e spray nonché in caso di applicazione provvisoria all'aperto, occorre collegare assolutamente l'apparecchio ad una corrente di intervento di 30 mA tramite un interruttore differenziale.

Cavo di alimentazione elettrica difettoso

Sui cavi di alimentazione elettrica si verificano spesso danni all'isolamento.

Le cause possono essere le seguenti:

- Schiacciate, laddove i cavi di alimentazione vengono fatti passare attraverso finestre o interstizi di porte.
- Piegature a causa del fissaggio o della conduzione dei cavi stessi eseguiti in modo non appropriato.
- Tagli causati dal transito sui cavi di alimentazione.
- Danni all'isolamento causati dalle operazioni di distacco dalla presa a parete.
- Cricche a causa dell'invecchiamento dell'isolamento.

Tali cavi di alimentazione elettrica difettosi non possono essere utilizzati e rappresentano un pericolo mortale a causa dei danni all'isolamento.

Controllare regolarmente che i cavi di alimentazione elettrica non siano danneggiati. Assicurarsi che, durante tale controllo, il cavo di alimentazione non sia collegato alla rete elettrica.

I cavi di alimentazione elettrica devono essere conformi alle disposizioni VDE e DIN pertinenti. Impiegare solo linee di allacciamento con il medesimo contrassegno.

La stampa della denominazione del modello sul cavo di alimentazione è obbligatoria.

Indicazioni di sicurezza per la sostituzione di cavi di allacciamento alla rete danneggiati o difettosi

Tipo di collegamento X:

Se il cavo di allacciamento alla rete è danneggiato, occorre sostituirlo con un'altra linea di allacciamento, disponibile presso il produttore o il suo servizio di assistenza clienti.

Motore a corrente alternata

- La tensione di alimentazione deve essere di 220-240 V~.
- I cordoni di prolunga fino a 25 m di lunghezza devono avere una sezione di 1,5 millimetri quadrati.

Gli allacciamenti e le riparazioni all'impianto elettrico possono essere eseguiti soltanto da un elettricista qualificato.

In caso di domande indicare i seguenti dati:

- Tipo di corrente del motore
- Dati della piastrina indicatrice della macchina
- Dati della piastrina indicatrice del motore

11. Pulizia, manutenzione e stoccaggio e ordine di pezzi di ricambio

⚠ Attenzione!

Staccare la spina di alimentazione prima di tutti gli interventi di pulizia e di manutenzione! Pericolo di lesioni a causa di scosse elettriche!

⚠ Attenzione!

Attendere fino a quando l'apparecchio non si sia raffreddato completamente! Pericolo di ustione!

⚠ Attenzione!

Prima di qualsiasi lavoro di pulizia e manutenzione, l'apparecchio deve essere depressurizzato! Pericolo di lesioni!

11.1 Pulizia

- Mantenere l'apparecchio più pulito possibile dalla polvere e dallo sporco. Pulire l'apparecchio strofinando con un panno pulito o soffiando con aria compressa a bassa pressione.
- Si raccomanda di pulire l'apparecchio subito dopo ogni utilizzo.

- Pulire regolarmente l'apparecchio con un panno umido e del sapone molle. Non impiegare detersivi o solventi; questi potrebbero corrodere le parti di plastica dell'apparecchio. Assicurarsi che non possa penetrare acqua all'interno dell'apparecchio.
- Il tubo flessibile e gli utensili da stampaggio devono essere scollegati prima della pulizia del compressore. Non è consentito pulire il compressore con acqua, solventi o simili.

11.2 Manutenzione del serbatoio a pressione

(Fig. 3)

⚠ **Attenzione!**

Per garantire la durabilità a lungo termine del serbatoio a pressione (3), l'acqua di condensa deve essere scaricata dopo ogni operazione mediante l'apertura del tappo di scarico (10).

Prima di tutto, scaricare la pressione caldaia.

Il tappo di scarico (10) si apre ruotandolo in senso antiorario (guardando dal fondo del compressore verso la vite) in modo tale da far defluire completamente l'acqua di condensa dal serbatoio a pressione (3).

Per far scaricare completamente l'acqua di condensa dal serbatoio a pressione (3), questo deve essere leggermente capovolto sul lato in modo che il tappo di scarico (10) sia il punto più basso.

Richiudere poi il tappo di scarico (10) (ruotare in senso orario). Controllare il serbatoio a pressione (3) prima di ogni messa in funzione per verificare che non sia arrugginito o danneggiato.

Il compressore non deve essere messo in funzione se il serbatoio a pressione (3) è arrugginito o danneggiato. In caso di danni, prego rivolgersi a un punto di assistenza.

L'acqua di condensa nel serbatoio a pressione può contenere resti di olio. Smaltire l'acqua di condensa rispettando l'ambiente presso un apposito centro di raccolta.

11.3 Valvola di sicurezza (Fig. 1/5)

La valvola di sicurezza (8) è impostata sulla massima pressione ammessa del serbatoio a pressione (3). Non è consentito regolare o rimuovere la valvola di sicurezza (8).

Affinché la valvola di sicurezza (8) funzioni in maniera corretta in caso di necessità, questa deve essere azionata ogni 30 ore di servizio, in ogni caso almeno 3 volte all'anno.

Ruotare il dado di scarico (8.1) in senso antiorario per aprirlo e quindi aprire lo scarico della valvola di sicurezza (8).

La valvola di sicurezza (8) a questo punto scarica l'aria in maniera percettibile. Serrare poi nuovamente il dado di scarico (8.1) in senso orario.

11.4 Stoccaggio

⚠ Attenzione!

Scollegare la spina elettrica, sfiatare l'apparecchio e tutti gli attrezzi pneumatici collegati. Spegnerne il compressore, in modo che esso non entri in funzione senza motivo.

⚠ Attenzione!

Conservare il compressore solo in un ambiente asciutto e inaccessibile a persone non autorizzate. Non rovesciare, conservare solo in verticale!

11.4.1 Scarico della sovrappressione

Scaricare la sovrappressione nel compressore spegnendo il compressore e adoperando l'aria compressa ancora presente nel serbatoio a pressione (3), per esempio con un attrezzo pneumatico in marcia al minimo o con una pistola di soffiaggio.

11.5 Trasporto (Fig. 1)

Il compressore può essere trasportato rovesciandolo sulle ruote (5) afferrandolo dalla maniglia di trasporto (1).

11.6 Ordine di pezzi di ricambio

In caso di ordinazione di pezzi di ricambio, è necessario indicare quanto segue;

- Modello dell'apparecchio
- Numero articolo dell'apparecchio

11.7 Informazioni di assistenza

Occorre notare che in questo prodotto i seguenti componenti sono soggetti a naturale usura o usura legata all'uso e sono richiesti i seguenti pezzi come materiali di consumo.

Pezzi soggetti a usura*: Accoppiamento

* non necessariamente compreso nell'ambito della fornitura!

I pezzi di ricambio e gli accessori sono reperibili presso il nostro Service Center. Scansionare a tal fine il codice QR che si trova in prima pagina.

12. Smaltimento e riciclaggio

Il presente dispositivo è imballato in modo da evitare danni di trasporto. L'imballaggio è realizzato con una materia prima e può quindi essere riutilizzato o riciclato.

Il dispositivo e i relativi accessori sono composti da diversi materiale, come ad es. metallo e plastica. Portare i componenti difettosi presso un centro di smaltimento per rifiuti speciali. Chiedere informazioni ad un negozio specializzato o presso l'amministrazione comunale!

Non smaltire i dispositivi usati insieme ai rifiuti domestici!



Questo simbolo indica che il prodotto non deve essere smaltito con i rifiuti domestici come da direttiva per gli strumenti elettrici ed elettronici usati (2012/19/UE) e in base alle leggi nazionali. Questo prodotto deve essere consegnato presso un apposito centro di raccolta. Questo può essere eseguito per es. restituendo il prodotto vecchio all'atto dell'acquisto di un prodotto simile o consegnandolo presso un centro di raccolta autorizzato al riciclaggio di strumenti elettrici ed elettronici usati. La manipolazione impropria di rifiuti di apparecchiature può ripercuotersi negativamente sull'ambiente e sulla salute umana a causa di sostanze potenzialmente pericolose spesso contenute nei rifiuti di apparecchiature. Uno smaltimento corretto del prodotto contribuisce inoltre a sfruttare in modo efficiente le risorse. Le informazioni sui centri di raccolta per dispositivi usati sono reperibili presso la propria amministrazione comunale, l'azienda municipalizzata per la nettezza urbana, un centro autorizzato allo smaltimento di strumenti elettrici ed elettronici usati o presso il servizio di nettezza urbana.

13. Risoluzione dei guasti

Guasto	Possibile causa	Rimedio
Il compressore non funziona.	Tensione di rete non presente.	Verificare cavo, spina elettrica, fusibile e presa di corrente.
	Tensione di rete insufficiente.	Evitare cavi di prolunga troppo lunghi. Utilizzare un cavo di prolunga di sezione sufficiente.
	Temperatura esterna insufficiente.	Non operare al di sotto di una temperatura esterna di 0° C.
	Il motore si surriscalda.	Lasciar raffreddare il motore, eliminare eventualmente la causa del surriscaldamento.
Il compressore funziona, ma non vi è pressione.	Valvola di non ritorno non a tenuta	Sostituire la valvola di non ritorno.
	Guarnizioni rotte.	Controllare le guarnizioni, far sostituire le guarnizioni rotte in un'officina specializzata.
	Tappo di scarico per l'acqua di condensa non a tenuta.	Serrare la vite manualmente. Verificare la tenuta della vite, eventualmente sostituirla.
Il compressore funziona, la pressione viene indicata sul manometro, ma gli attrezzi non funzionano.	Raccordi dei flessibili non a tenuta.	Verificare il flessibile dell'aria compressa e gli attrezzi, eventualmente sostituirli.
	Giunto rapido non a tenuta.	Controllare il giunto rapido e, se necessario, sostituirlo.
	Troppo poca pressione impostata sul regolatore di pressione.	Aprire ulteriormente il regolatore di pressione.

A csomag tartalma/részei

- 1 db Kompresszor
- 2 db Állító láb
- 2 db Kerék
- 2 db Anya
- 2 db Alátét
- 2 db Hatlapfejű csavar
- 2 db Kerékcsavar
- 1 db Kezelési útmutató
- 1 db Garanciajegy

Tartalom

A készüléken található szimbólumok magyarázata.....	80
Bevezetés.....	81
A készülék leírása.....	82
Szállított elemek.....	82
Rendeltetésszerű használat.....	82
Általános biztonsági utasítások.....	83
Műszaki adatok.....	92
Kicsomagolás.....	93
Üzembe helyezés előtt.....	94
Felépítés és kezeléss.....	94
Elektromos csatlakoztatás.....	96
Tisztítás, karbantartás, tárolás és pótalkatrész rendelése.....	97
Ártalmatlanítás és újrahasznosítás.....	99
Hibaelhárítás.....	101

A készüléken található szimbólumok magyarázata

	Figyelmeztetés - A sérülések kockázatának csökkentése érdekében olvassa el a kezelési útmutatót.
	Viseljen hallásvédőt. A zaj következtében hallásvesztésre kerülhet sor.
	Viseljen porvédő maszkot. Fa és más anyagok megmunkálásakor egészségre káros por keletkezhet. Azbeszttartalmú anyag megmunkálása tilos!
	Viseljen védőszemüveget. A munka közben keletkező szikrák vagy a készülékből kikerülő szilánkok, forgács és por látásvesztést okozhat.
	Figyelmeztetés forró felületekre.
	Figyelmeztetés elektromos feszültségre
	Figyelmeztetés! A kompresszor figyelmeztetés nélkül beindulhat.
	A gépet ne érje eső. A készüléket csak száraz környezetű feltételek mellett szabad tárolni, raktározni és üzemeltetni.
	Hangteljesítményszint értéke dB-ben
	A levegőtöltő csatlakoztatása előtt ne nyissa ki a csapot.
	Garanciális időszak
	A jelen kezelési útmutatóban az Ön biztonságával kapcsolatos helyeket ez a szimbólum jelöli.

1. Bevezetés

Gyártó:

Scheppach GmbH
Günzburger Straße 69
D-89335 Ichenhausen

Kedves Ügyfelünk!

Sok örömet és sikert kívánunk új készüléke használatához.

Megjegyzés:

E gép gyártója a hatályos termékfelelősségi törvény szerint nem felelős a gépen esett vagy a gép által okozott károkért a következő esetekben:

- szakszerűtlen kezelés,
- A kezelési útmutató be nem tartása,
- Illetéktelen javítás.
- Nem eredeti pótalkatrészek beépítése és cseréje
- nem rendeltetésszerű használat
- A villamos berendezés működésképtelensége a villamos előírások és a VDE 0100, valamint a DIN 57113 / VDE 0113 előírásainak be nem tartása esetén

Vegye figyelembe a következőket:

A szerelés és üzembe helyezés előtt olvassa el a kezelési útmutató teljes szövegét.

Kezelési útmutatónkból megismerheti készülékét, és elsajátíthatja a rendeltetésszerű használatához szükséges ismereteket.

A kezelési útmutató fontos információkat tartalmaz arról, hogyan dolgozhat a géppel biztonságosan, szakszerűen és gazdaságosan, hogyan előzheti meg a baleseteket, csökkentheti a javítási költségeket és az időkieséseket, és növelheti a gép megbízhatóságát és élettartamát.

A jelen kezelési útmutató biztonsági rendelkezésein túl feltétlenül tartsa be az országában a készülék üzemeltetésével kapcsolatosan érvényes előírásokat is.

A szennyeződés és nedvesség ellen műanyag tokba csomagolt kezelési útmutatót tartsa a készülék közelében. Munkába állás előtt minden kezelő olvassa el, és gondosan tartsa be előírásait.

A gépen csak olyan személyek dolgozhatnak, akiket betanítottak a készülék használatára, és megismertettek az előforduló veszélyforrásokkal.

Tartsa be a kezelők minimális életkorára vonatkozó rendelkezést.

A jelen kezelési útmutató biztonsági rendelkezésein és országában a készülék üzemeltetésére vonatkozó előírásokon túl feltétlenül tartsa be az azonos kialakítású gépek üzemeltetésére vonatkozó általánosan elismert műszaki szabályokat

is.

Nem vállalunk felelősséget az olyan balesetekért vagy károkért, amelyek azért keletkeznek, mert nem vették figyelembe a jelen útmutatót és a biztonsági utasításokat.

2. A készülék leírása (1. ábra)

1. Szállítási fogantyú
2. Gyorscsatlakozó
3. Nyomástartó edény
4. Állító láb
5. Kerék
6. Nyomásszabályozó
7. Manométer
8. Biztonsági szelep
- 8.1 Odtočno matico
- 8.1 Leeresztő anyát
9. Be- / kikapcsoló
10. Kondenzvíz leeresztő csavarja

- A. Anya
- B. Alátét
- C. Hatlapfejű csavar
- D. Kerékcsavar

3. Szállított elemek

- 1 db kompresszor
- 2 db állító láb (4)
- 2 db kerék (5)
- 2 db anya (A)
- 2 db alátét (B)
- 2 db hatlapfejű csavar (C)
- 2 db kerékcsavar (D)
- Kezelési útmutató

4. Rendeltetésszerű használat

A kompresszor sűrített levegő előállítására szolgál olyan sűrített levegős szerszámokhoz, amelyek maximum kb. 160 l/perc levegőmennyiséggel működtethetők (pl. abroncsstöltő, kifúvópisztoly vagy festékszóró pisztoly).

A szállított levegő korlátozott mennyisége miatt a nagyon nagy levegőfogyasztású szerszámok (pl. rezgőcsiszolók, rúdcsiszolók és ütvecsavarozók) nem üzemeltethetők.

A gépet csak rendeltetésszerűen szabad használni. Minden ettől eltérő használat nem rendeltetésszerűnek minősül. Az ebből fakadó minden kárért és sérülésért nem a gyártó, hanem a felhasználó/kezelő viseli a felelősséget.

A készüléket csak a 16. életévüket betöltött személyek üzemeltethetik. Kivételt képez az olyan fiatalok által végzett használat, akik szakmai képzésük keretében, a megfelelő képzettség elérése érdekében, egy oktató felügyelete alatt dolgoznak.

Kérjük, vegye figyelembe, hogy készülékeinket rendeltetésük szerint nem kisipari, kéziipari vagy ipari használatra tervezték. A készülékre semmilyen garanciát nem vállalunk, ha kisipari, ha kéziipari vagy ipari, valamint ezekkel egyenértékű tevékenységekhez használja.

5. Általános biztonsági utasítások

Elektromos szerszámokhoz

⚠ FIGYELMEZTETÉS Olvassa el az elektromos szerszámon található összes biztonsági és egyéb utasítást, ábrát és műszaki adatot.

A következő útmutatások betartásának elmulasztása áramütést, tüzet és/vagy súlyos sérüléseket okozhat.

Az összes biztonsági utasítást és útmutatót őrizze meg későbbi használat céljából.

A biztonsági utasításokban használt „elektromos szerszám” fogalom a hálózatról üzemeltetett elektromos szerszámokra (hálózati vezetékkel), illetve az akkumulátorral üzemeltetett elektromos szerszámokra (hálózati vezeték nélkül) vonatkozik.

A munkahely biztonsága

- a. **Gondoskodjon a munkahely tisztaságáról és megfelelő megvilágításáról.** A rendetlenség, illetve a megvilágítatlan munkaterületek balesetekhez vezethetnek.
- b. **Ne dolgozzon az elektromos szerszámmal olyan robbanásveszélyes környezetben, ahol éghető folyadékok, gázok vagy porok találhatóak.** Az elektromos szerszámok szikráznak, és a szikrák meggyújthatják a port és a gőzöket.
- c. **Az elektromos szerszám használata során tartsa távol a gyermekeket és más személyeket.** A figyelem elterelése miatt elveszítheti uralmát az elektromos szerszám felett.

Elektromos biztonság

- a. **Az elektromos szerszám csatlakozódugója illeszkedjen a csatlakozóaljzatba. A csatlakozódugót semmilyen módon nem szabad módosítani. A védőföldeléssel ellátott elektromos szerszámokkal együtt ne használjon adapteres csatlakozót.** A változatlan csatlakozódugók és a hozzájuk illő csatlakozóaljzatok csökkentik az áramütés kockázatát.
- b. **Kerülje el a teste földelt felületekkel, például csövekkel, fűtésekkel, tűzhelyekkel és hűtőszekrényekkel való érintkezését.** Megnöveli az áramütés kockázata, ha a teste földelve van.
- c. **Tartsa esőtől és nedvességtől távol az elektromos szerszámokat.** Az elektromos szerszámra hatoló víz növeli az áramütés kockázatát.
- d. **Ne használja a csatlakozó vezetéket a rendeltetésétől eltérő módon, például az elektromos szerszám szállításához, felakasztásához vagy a csatlakozóaljzatból való kihúzásához. Tartsa távol a csatlakozó vezetéket hőtől, olajtól, éles élektől és a mozgó alkatrészeitől.** A sérült vagy összegubancolódott csatlakozó vezeték növeli az áramütés kockázatát.
- e. **Ha a szabadban dolgozik az elektromos szerszámmal, akkor csak olyan hosszabbító kábeleket alkalmazzon, amelyek kültéri használatra is alkalmasak.** A kültéri használatra engedélyezett hosszabbító kábel használata csökkenti az áramütés kockázatát. A szabadban csak engedélyezett és megfelelő jelöléssel ellátott hosszabbítókábelrel használjon. Kábeldob használata esetén mindig tekerje le teljesen a kábelt.
- f. **Ha elkerülhetetlen, hogy nedves környezetben használja az elektromos szerszámot, akkor használjon hibaáram-védő-**

kapcsolót, melynek kioldási áramerőssége 30 mA vagy annál kevesebb. A hibaáram-védőkapcsoló használata csökkenti az áramütés kockázatát.

Személyi biztonság

- a. **Legyen figyelmes, ügyeljen arra, amit csinál, és az elektromos szerszám használata során józan ésszel cselekedjen.** Ne használja az elektromos szerszámot, ha fáradt, vagy ha drogok, alkohol vagy gyógyszerek hatása alatt áll. Az elektromos szerszám használata során egy pillanatnyi figyelmetlenség is súlyos sérüléseket okozhat.
- b. **Viseljen személyi védőfelszerelést, és mindig használjon védőszemüveget.** Az elektromos szerszám típusától és használatától függően alkalmazott személyi védőfelszerelések, például porvédő maszk, biztonsági kesztyű, védősisak vagy hallásvédő viselése csökkenti a sérülések kockázatát.
- c. **Kerülje el az akaratlan üzembe helyezést. A szerszám áramellátásra és/vagy akkumulátorra való csatlakoztatása, felvétele vagy szállítása előtt győződjön meg arról, hogy ki van-e kapcsolva az elektromos szerszám.** Ha az elektromos szerszám szállítása közben a kapcsolón tartja az ujját, vagy a készüléket bekapcsolva csatlakoztatja az áramellátásra, akkor balesetek történhetnek.
- d. **Az elektromos szerszám bekapcsolása előtt távolítsa el a beállító szerszámokat vagy a csavarkulcsokat.** Az elektromos szerszám forgó részében maradt szerszám vagy kulcs sérüléseket okozhat.
- e. **Kerülje a rendellenes testtartást. Álljon stabilan a lábán, és mindig őrizze meg egyensúlyát.** Így váratlan helyzetekben is jobban irányíthatja az elektromos szerszámot.
- f. **Megfelelő ruházatot viseljen. Ne viseljen túl bő ruházatot vagy ékszereket. Haját, ruházatát és kesztyűjét tartsa távol a maguktól mozgó alkatrészekről.** A mozgó alkatrészek elkapathatják a laza ruházatot, az ékszereket vagy a hosszú haját. Ha a szabadban dolgozik, akkor ajánlatos gumikesztyűt és csúszásmentes lábbelit viselni. Ha hosszú a haja, viseljen hajhálót.
- g. **Ha lehetséges a porszívó és -gyűjtő berendezések felszerelése, akkor győződjön meg arról, hogy ezek csatlakoztatva vannak és megfelelően használhatók.** Porelszívó használatával csökkentheti a por által okozott veszélyeket.

h. Ne keltsen hamis biztonságérzetet és ne szegje meg az elektromos szerszámra vonatkozó biztonsági előírásokat még abban az esetben sem, ha az elektromos szerszámot többszöri használat után ismerni véli. A másodperc törtrésze alatt bekövetkező súlyos sérülések lehetnek a következményei annak, ha a szerszámot gondatlanul kezeli.

Az elektromos szerszám használata és kezelése

a. Ne terhelje túl az elektromos szerszámot. A munkájához mindig az arra megfelelő elektromos szerszámot használja. A megfelelő elektromos szerszámmal jobban és biztonságosabban dolgozhat a megadott teljesítménytartományban.

b. Ne használjon olyan elektromos szerszámot, amelynek hibás a kapcsolója. Az az elektromos szerszám, amelyet nem lehet be- vagy kikapcsolni, veszélyesnek számít, és meg kell javítani.

c. Húzza ki a csatlakozódugót a csatlakozóaljzatból, és/vagy vegye ki a kivehető akkumulátort, mielőtt beállításokat végez a készüléken, cserélhető szerszámokat cserél ki vagy félreteszi az elektromos szerszámot. Ezen elővigyázatossági intézkedések megakadályozzák az elektromos szerszám akaratlan elindulását.

d. Tartsa gyermekektől távol a nem használt elektromos szerszámokat. Ne hagyja, hogy az elektromos szerszámot olyan személyek használják, akik nem ismerik azt vagy nem olvasták el a jelen utasításokat. Az elektromos szerszámok veszélyesek, ha tapasztalatlan személyek használják őket. A használaton kívüli elektromos szerszámokat száraz, magasan fekvő vagy elzárt helyen kell tárolni, ahol nem férnek hozzá gyermekek.

e. Gondosan ápolja az elektromos szerszámokat és a cserélhető szerszámot. Ellenőrizze, hogy a mozgó alkatrészek kifogástalanul működnek-e, nem szorulnak, nincsenek-e törött vagy sérült alkatrészek, amelyek negatív hatással lennének az elektromos szerszám működésére. Az elektromos szerszám használata előtt javíttassa meg a sérült alkatrészeket. Sok balesetet a rosszul karbantartott elektromos szerszámok okoznak.

f. Tartsa élesen és tisztán a vágószerszámokat. A gondosan ápolott, éles vágóélekkel rendelkező vágószerszámok kevésbé szorulnak be, és könnyebben vezethetők.

g. Az elektromos szerszámot, tartozékokat, betétszerszámokat stb. a jelen utasításoknak megfelelően használja. Közben vegye figyelembe a munkafeltételeket és a végrehajtandó

feladatot is. Az elektromos szerszámoknak a tervezett alkalmazásoktól eltérő használata veszélyes helyzetekhez vezethet.

h. A fogantyúkat és a fogantyúfelületeket mindig száraz, tiszta, valamint olajtól és zsírtól mentes állapotban kell tartani.

A csúszós fogantyú és fogantyúfelületek nem teszik lehetővé az elektromos szerszám biztonságos üzemeltetését és afölötti uralmának megőrzését előre nem látható helyzetekben.

Szerviz

a. Csak képzett szakszeméllyel és csak eredeti pótalkatrészek használatával javíttassa meg elektromos szerszámát.

Ezáltal biztosítható az elektromos szerszám biztonságának megőrzése.

Kompresszorokra vonatkozó biztonsági utasítások

⚠ Figyelem!

A kompresszor használata során az elektromos áramütés, a sérülés- és tűzveszély elleni védelem érdekében tartsa be a következő alapvető biztonsági intézkedéseket.

A készülék használata előtt olvassa el és tartsa be ezeket a megjegyzéseket.

Biztonságos munkavégzés.

1. Gondosan ápolja a szerszámot

- A megfelelő és biztonságos munkavégzés érdekében tartsa tisztán a kompresszort.
- Tartsa be a karbantartásra vonatkozó előírásokat.
- Rendszeresen ellenőrizze az elektromos szerszám csatlakozókábelét, és sérülés esetén elismert szakemberrel cseréltesse ki.
- Rendszeresen ellenőrizze a hosszabbító kábeleket, és cserélje ki azokat, ha megsérülnek.

2. A hálózati dugót húzza ki a dugaszoló aljzatból

- Ha nem használja az elektromos szerszámot, karbantartás előtt, valamint a szerszámok, pl. fűrészlap, fúró, marófej cseréjekor.

3. Ellenőrizze az elektromos szerszámot, hogy nem sérült-e

- Az elektromos szerszám további használata előtt gondosan ellenőrizze a védőberendezések vagy a könnyebben sérült részek kifogástalan és rendeltetésszerű működését.
- Ellenőrizze, hogy a mozgó részek kifogástalanul működnek, nem

szorulnak és nem sérültek-e. Az elektromos szerszám kifogástalan üzemeltetéséhez minden alkatrészt helyesen kell felszerelni és minden feltételt be kell tartani.

- A sérült védőberendezéseket és alkatrészeket rendeltetésszerűen, márkaszervizzel javíttassa meg vagy cseréltesse ki, amennyiben a kezelési utasítás nem rendelkezik másként.
- Ne használjon hibás vagy sérült csatlakozóvezetékét.

4. **Figyelem!**

- A saját biztonsága érdekében csak a használati útmutatóban megadott vagy a gyártó által ajánlott vagy megadott tartozékokat és kiegészítő készülékeket használja. A kezelési utasításban vagy a katalógusban javasoltaktól eltérő betétek vagy tartozékok használata személyi sérülések veszélyével fenyegethet.

5. **A csatlakozóvezeték cseréje**

- Ha megsérül a csatlakozóvezeték, akkor a veszélyek elkerüléséhez a gyártó vagy villanyszerelő cserélje ki azt. Áramütés veszélye.

6. **Abroncs felfújása**

- Felfújás után azonnal ellenőrizze az abroncsnyomást egy megfelelő mérőkészülékkel, például egy benzinkúton.

7. **Közúti közlekedésre alkalmas kompresszorok építkezéseken**

- Ügyeljen rá, hogy minden tömlő és szerelvény megfeleljen a kompresszor megengedett legnagyobb üzemi nyomásának.

8. **Felállítás helye**

- Állítsa a kompresszort vízszintes felületre.
- 0 °C alatti alacsony hőmérsékletek esetén tilos elindítani a motort.
- Ne érjen a kompresszor forró alkatrészeihez.
- Javasoljuk, hogy 7 bar feletti nyomás esetén szerelje fel a betápláló tömlőt biztonsági kábellel, pl. drótkötéssel.
- Ugy kerülje el a vezetékrendszer nagy terheléseit, hogy rugalmas tömlőcsatlakozókat használ, és kerüli a törési helyeket.
- A kompresszort ne döntse meg 30°-nál jobban a függőlegeshez képest.

További biztonsági utasítások

Ne üzemeltesse a kompresszort esőben.

Amikor szórótartozékokkal (pl. festékszóró pisztollyal) használja a kompresszort, a szóróberendezés feltöltésekor mindig tartson távolságot a készüléktől, és ne permetezzen a kompresszor irányába.

Vegye figyelembe az adott sűrített levegős szerszám / sűrített levegős előtét berendezés megfelelő üzemeltetési útmutatóját!
Az alábbi általános megjegyzéseket szintén figyelembe kell venni:

A sűrített levegővel és a kifúvópisztollyal való munkavégzésre vonatkozó biztonsági utasítások

- Ügyeljen rá, hogy megfelelő, legalább 2,50 m-es távolságot tartson a terméktől, és üzem közben tartsa távol a sűrített levegős szerszámokat / sűrített levegős előtét-berendezéseket a kompresszortól.
- A kompresszorszivattyú és a vezetékek üzem közben erősen felmelegsznek. Megérintésük égési sérülést okoz.
- A kompresszor által beszívott levegőbe nem kerülhet semmilyen adalékanyag, mert ez a kompresszorszivattyúnál tüzet vagy robbanást okozhat.
- A tömlőcsatlakozó meglazításakor tartsa kézzel szorosan a tömlő csatlakozódarabját. Így elkerülheti a visszacsapódó tömlő miatti sérüléseket.
- A kifúvópisztollyal való munkavégzéskor viseljen védőszemüveget. Az idegen testek és kifúvott tárgyak könnyebb sérüléseket okozhatnak.
- Amikor a sűrített levegős pisztollyal dolgozik, viseljen védőszemüveget és légzésvédő maszkot. A képződő por károsítja az egészséget! Az idegen testek és kifúvott tárgyak könnyebb sérüléseket okozhatnak.
- A kifúvópisztollyal ne fújjon le személyeket, és ne használja a ruházat a testen való megtisztítására. Sérülésveszély!

A szóró és fúvó előtétkészülékek (pl. festékszóró) használatára vonatkozó biztonsági utasítások:

1. A szóró előtétkészüléket feltöltés közben tartsa távol a kompresszortól, hogy ne érhesse folyadék a kompresszort.
2. A szóró előtétkészülékkel (pl. festékszóróval) soha ne végezzen szórást a kompresszor irányába. A nedvesség elektromos veszélyeket okozhat!
3. Ne használjon 55° C alatti lobbanáspontú lakkot vagy oldószert. Robbanásveszély!
4. Ne melegítse fel a lakkot vagy az oldószert. Robbanásveszély!
5. Egészségkárosító folyadékokkal való munkavégzéskor védelem céljából szűrő felszerelés (arcmaszk) használata szükséges. Vegye figyelembe az ilyen anyagok gyártói által megadott, védelmi intézkedésekre vonatkozó információkat is.

6. A felhasználandó anyagok külső csomagolásain elhelyezett, veszélyes anyagokra vonatkozó rendelet szerinti adatokat és jelöléseket figyelembe kell venni. Szükség esetén kiegészítő óvintézkedéseket kell foganatosítani, így elsősorban megfelelő ruházatot és maszkot kell viselni.
7. A szórási folyamat közben, és a munkaterületen általánosságban tilos a dohányzás. Robbanásveszély! A festékgőz is könnyen éghető.
8. Kerülni kell a tűzfészkek, nyílt láng és szikraképződéssel járó gépek használatát, és ezek közelségét.
9. Tilos a munkatérben ételt vagy italt tárolni vagy fogyasztani. A festékgőz károsítja az egészséget.
10. A munkatér legyen nagyobb, mint 30 m^3 , továbbá szórásakor, valamint száradáskor biztosítani kell a megfelelő levegőcserét.
11. Soha ne végezzen szórást széllel szemben. Éghető, ill. veszélyes szóróanyagok szórásakor alapvetően be kell tartani a helyi rendőrhatalóság rendelkezéseit.
12. PVC nyomótömlő esetén nem szabad olyan anyagokkal dolgozni, mint például lakkbenzin, butil-alkohol vagy metilén-klorid. Ezek az anyagok károsítják a nyomótömlőt.
13. A munkaterületet el kell választani a kompresszortól, hogy a be-rendezés ne kerülhessen közvetlen érintkezésbe a munkaközeggel.

Nyomástartály működtetése

- Nyomástartály működtetése esetén a tartályt megfelelő állapotban kell tartani, előírás szerint kell üzemeltetni és felügyelni, a karbantartási és javítási munkákat haladéktalanul el kell végezni, és a körülményektől függő szükséges biztonsági intézkedéseket meg kell hozni.
- A felügyeleti szerv rendkívüli esetben szükséges felügyeleti intézkedéseket is megkövetelhet.
- Nem szabad nyomástartályt üzemeltetni, ha olyan hiányosság mutatkozik, amely az alkalmazottakat vagy más személyeket veszélyeztet.
- Minden egyes üzemeltetés előtt ellenőrizze, hogy nem rozsdás vagy sérült-e a nyomástartály. A kompresszort nem szabad sérült vagy rozsdás nyomástartállyal üzemeltetni. Ha sérüléseket észlelt, forduljon vevőszolgálati szervizünkhöz.

Figyelmeztetés!

Ez az elektromos szerszám üzem közben elektromágneses mezőt hoz létre. Ez a mező bizonyos körülmények között negatív hatással lehet az aktív vagy passzív orvosi implantátumokra.

A komoly és súlyos sérülések kockázatának elkerülése érdekében javasoljuk, hogy az orvosi implantátummal rendelkező személyek az elektromos szerszám használata előtt keressék fel orvosukat és implantátumuk gyártóját.

A biztonsági utasításokat tárolja megfelelően.

Fennmaradó kockázatok

A gép a technika jelenlegi állása és az elismert biztonságtechnikai előírások szerint készült. Használata közben azonban jelentkezhetnek fennmaradó kockázatok.

- Nem előírászerű villamos csatlakozóvezetékek használatakor áramütés veszélye áll fenn.
- Ezen kívül a nem nyílánvaló fennmaradó kockázatok minden elővigyázatosság ellenére sem szüntethetők meg.
- A fennmaradó kockázatok minimálisra csökkenthetők azonban a „Biztonsági utasítások”, a „Rendeltetésszerű használat” és a kezelési útmutató együttes betartásával.
- Kerülje a gép véletlen üzembe helyezését: a dugós csatlakozó a csatlakozó aljzatba való bevezetésekor nem szabad megnyomni a bekapcsoló gombot. A kezelési útmutatóban javasolt szerszámokat használja. Így biztosíthatja, hogy gépe mindig optimális teljesítménnyel működjön.
- A kezét tartsa távol a munkaterülettől, ha a gép üzemel.

6. Műszaki adatok

Hálózati csatlakozás	220-240 V~ / 50/60 Hz
Motorteljesítmény	1500 W
Teljes terhelési áram	5,8 A
Rövidzárlati áram	1 kA
Kompresszor-fordulatszám	17500 min ⁻¹
Nyomótartály-térfogat	kb. 50 l
Üzemi nyomás	max. 10 bar
Elm. Szívóteljesítmény	kb. 220 l/perc
Elm. Leadott teljesítmény	kb. 160 l/perc
Védelmi fokozat	IP 30
A készülék súlya	23,8 kg
Max. felállítási magasság (tengerszint felett)	1000 m

A műszaki változtatás jogát fenntartjuk!

Zaj és vibráció

⚠ Figyelmeztetés: A zaj súlyos következményekkel járhat az egészségére nézve. Ha a gép zaja meghaladja a 85 dB (A) értéket, akkor kérjük, viseljen megfelelő hallásvédőt.

Zajértékek

A zajértékek megállapítása az EN ISO 2151:2008 szabvány alapján történt.

Hangteljesítményszint L_{WA}	97 dB(A)
Hangnyomásszint L_{pA}	85,2 dB(A)
Bizonytalanság $K_{wa/pA}$	3 dB(A)

Viseljen hallásvédőt.

- A megadott teljes rezgési érték és zajkibocsátási érték mérése szabványok által előírt vizsgálati eljárással történt, és megfelelő adatok az egyik elektromos szerszám másik szerszámmal történő összehasonlításához.

- A megadott teljes rezgési érték és zajkibocsátási érték a terhelés előzetes becsléséhez is használhatók.

Figyelmeztető megjegyzés:

- Az elektromos szerszám használatának módjától függően a rezgési és zajkibocsátási értékek az elektromos szerszám tényleges használata során, különösen a munkadarab típusától függően eltérhetnek a megadott értékektől.
- A felhasználó védelme érdekében olyan biztonsági intézkedések meghatározására van szükség, amelyek a tényleges használati feltételek közben fennálló rezgésterhelés becsült értékein alapulnak (ehhez az üzemelési ciklus összes részét figyelembe kell venni, például azokat az időket, amikor ki van kapcsolva az elektromos szerszám, valamint azokat is, amikor be van ugyan kapcsolva, de terhelés nélkül működik).

7. Kicsomagolás

- Nyissa ki a csomagolást, és óvatosan vegye ki a készüléket.
- Távolítsa el a csomagolóanyagot, valamint a csomagolási/szállítási biztosítókat (ha vannak).
- Ellenőrizze, hogy hiánytalan-e a szállítmány.
- Ellenőrizze a készülék és a tartozékok szállításból eredő sérüléseit. Kifogások esetén azonnal értesítse a beszállítót. Utólagos reklamációkat nem fogadunk el.
- Lehetőség szerint a jótállási idő leteltéig őrizze meg a csomagolást.
- A használatba vétel előtt ismerje meg a készüléket a kezelési útmutatóból.
- Tartozékként, valamint kopó és pótalkatrészként csak eredeti alkatrészeket használjon. Pótalkatrészeket szakkereskedőjénél vásárolhat.
- Rendelésnél adja meg a cikkszámot, valamint a gép típusát és gyártási évét.

⚠ FIGYELMEZTETÉS!

A készülék és a csomagolóanyag nem játékszer! Ne engedje, hogy a gyermekek a műanyag zacskókkal, fóliákkal és apró részekkel játszanak! Lenyelés és fulladás veszélye áll fenn!

8. Üzembe helyezés előtt

- A csatlakoztatás előtt győződjön meg arról, hogy a típustáblán szereplő adatok egyeznek a hálózati adatokkal.
- Ellenőrizze, hogy nincsenek-e szállítási sérülések a készüléken. Az esetleges sérüléseket azonnal jelentse a kompresszort kiszállító szállítmányozónak.
- A kompresszor telepítése a fogyasztó közelében történjen.
- Kerülje a hosszú légvezetékek és hosszú tápvezetékek (hosszabbító kábel) használatát.
- Ügyeljen arra, hogy a beszívott levegő száraz és pormentes legyen.
- A kompresszort ne állítsa fel nyirkos vagy nedves helyiségben.
- A kompresszort csak megfelelő (jól szellőző, +5°C és 40°C közötti környezeti hőmérsékletű) helyiségben szabad működtetni. A helyiségnek portól, savaktól, gőzöktől, robbanásveszélyes és gyúlékony gázoktól mentesnek kell lennie.
- A kompresszort száraz helyiségben történő használatra tervezték. Olyan területeken, ahol a munkavégzés porlasztott vízzel történik, használata nem megengedett.
- A kompresszort csak rövid ideig, száraz környezeti feltételek esetén szabad kültéren használni.
- A kompresszort mindig szárazon kell tartani, és használat után nem szabad kint hagyni a szabadban.

9. Felépítés és kezelés

⚠ Figyelem!

Az üzembe helyezés előtt feltétlenül szerelje össze teljesen a készüléket!

9.1 A kerekek felszerelése (4. ábra)

- Vezesse át a kerékcsavart (D) a kerék furatán (5).
- Vezesse át a kerékcsavart (D) a kerékrudazat lyukán.
- Rögzítse a kereket (5) az kerékcsavart (D). Szükség esetén használjon keresztfejú csavarhúzó (nem része a szállított elemeknek).
- Ismételje meg a lépéseket a másik keréknél (5).

9.2 Az állító láb felszerelése (4. ábra)

- Szerelje fel a mellékelt állító lábat (4) a 2 hatlapfejú csavarral (C), a 2 alátéttel (B) és a 2 peremes anyával (A) a 4. ábrán látható módon.

9.3 Hálózati csatlakozás

- A kompresszor védőérintkezős csatlakozós hálózati kábellel rendelkezik. Ez minden olyan védőérintkezővel ellátott 220-240 V~ / 50/60 Hz csatlakozóaljzatra csatlakoztatható, amely 16 A áramerősségre van biztosítva.
- Az üzembe helyezés előtt ügyeljen arra, hogy a hálózati feszültség megfeleljen az adattáblán szereplő üzemi feszültségnek, illetve a gép teljesítményének.
- A hosszú tápvezetékek, hosszabbítók, kábeldobok stb. feszültségesést okoznak, és megakadályozhatják a motor indítását.
- Alacsony, +5°C alatti hőmérsékleten előfordulhat, hogy a motor nehezen indul.

9.4 Be-/kikapcsoló (2. ábra)

- Ha a be-/kikapcsoló gombot (9) az I helyzetbe nyomja, a kompresszor bekapcsol.
- A kompresszor kikapcsolásához nyomja 0 állásba a be-/kikapcsoló gombot (9).

9.5 Nyomásbeállítás: (1. ábra).

- A manométer (7) a nyomástartó edényben (3) fennálló nyomást jelzi ki.
- A nyomásszabályozóval (6) beállítható a kívánt nyomás.
- A gyorscsatlakozón (2) fennálló nyomás 0 és 10 bar közé állítható be.

9.6 Nyomáskapcsoló beállítása

- A nyomáskapcsoló gyárilag be van állítva.
 - Bekapcsolási nyomás: kb. 8 bar
 - Kikapcsolási nyomás: kb. 10 bar

9.7 Szerelje fel a sűrített levegős tömlőt (nem része a szállított elemeknek).

- Nyomja bele a sűrített levegős tömlőt az egyik gyorscsatlakozóba (2). A sűrített levegős tömlő a helyére pattan.

9.8 Szerelje le a sűrített levegős tömlőt (nem része a szállított elemeknek).

- Nyomja a gyorscsatlakozón (2) található csatlakozógyűrűt a kompresszor irányába. A sűrített levegős tömlő kiugrik a gyorscsatlakozóból (2).

⚠ Figyelem!

A fennálló nyomástól függően előfordulhat, hogy a sűrített levegős tömlő kicsapódik a kompresszorból.

A sérülések elkerülése érdekében tartsa meg a sűrített levegős tömlőt közvetlenül a gyorscsatlakozónál (2), amikor leszereli.

10. Elektromos csatlakoztatás

A telepített villanymotor üzemkész állapotban van csatlakoztatva. A csatlakoztatás megfelel a vonatkozó VDE és DIN előírásoknak. Az ügyfél által biztosított hálózati csatlakozásnak, valamint az alkalmazott hosszabbító vezetéknek meg kell felelnie ezen előírásoknak.

Ha szóró és fúvó előtétkészülékekkel dolgozik, valamint ha ideiglenesen a szabadban üzemelteti a kompresszort, akkor a berendezést feltétlenül olyan hibááram-védőkapcsolóra kell csatlakoztatni, melynek kioldási áramerőssége nem haladja meg a 30 mA értéket.

Sérült elektromos csatlakozóvezetékek

Az elektromos csatlakozóvezetékeken gyakran sérült a szigetelés.

Ennek okai a következők:

- Megnyomódások, ha a csatlakozóvezetékeket ablak- vagy ajtónyílásokon vezet át.
- Megtörések, amikor szakszerűtlenül vezetik vagy rögzítik a csatlakozóvezetéket.
- Elnyíródások, amikor áthajtanak a csatlakozóvezetéken.
- A szigetelés sérülései, amikor a vezetéket kirántják a konnektorból.
- Repedések a szigetelés elöregedése miatt.

Az ilyen sérült elektromos csatlakozóvezetékek nem használhatók, és a szigetelés sérülései miatt életveszélyesek.

Rendszeresen ellenőrizze az elektromos csatlakozóvezetékek sérüléseit. Ügyeljen arra, hogy a csatlakozóvezeték az ellenőrzéskor ne legyen az áramhálózatra csatlakoztatva.

Az elektromos csatlakozóvezetékeknek meg kell felelniük a vonatkozó VDE- és DIN-előírásoknak. Csak azonos jelölésű csatlakozó vezetékeket használjon.

A csatlakozókábelen kötelező a nyomtatott típusmegnevezés megléte.

A sérült vagy meghibásodott hálózati csatlakozóvezeték cseréjére vonatkozó biztonsági utasítások

X csatlakoztatási mód:

Ha megsérül a készülék hálózati csatlakozóvezetéke, akkor különleges csatlakozóvezetékre kell lecserélni, amely a gyártótól vagy annak ügyfélszolgálatától szerezhető be.

Váltóáramú motor

- A hálózati feszültség értéke 220-240 V~ váltóáram legyen.
- A legfeljebb 25 m hosszú hosszabbító vezetékek legalább 1,5 négyzetmilliméter keresztmetszettel kell rendelkezzenek.

A csatlakoztatásokat és az elektromos szerelvényen végzett javításokat csak villanyszerelő hajthatja végre.

Információ kérése esetén a következő adatokat adja meg:

- A motor áramneme
- A gép típustáblájának adatai
- A motor típustáblájának adatai

11. Tisztítás, karbantartás, tárolás és pótalkatrész rendelése

⚠ Figyelem!

Minden tisztítási és karbantartási munkát előtt húzza ki a hálózati csatlakozódugót! Áramlökések miatti sérülésveszély!

⚠ Figyelem!

Várja meg, amíg a készülék teljesen lehűl! Égési sérülések veszélye!

⚠ Figyelem!

Minden tisztítási és karbantartási munka előtt nyomásmentesíteni kell a készüléket! Sérülésveszély!

11.1 Tisztítás

- Tartsa a lehető legnagyobb mértékben por- és szennyeződésmentesen a készüléket. A készüléket törölje le tiszta ronggyal, vagy fúvassa ki alacsony nyomású sűrített levegővel.
- Azt javasoljuk, hogy a készüléket minden használat után tisztítsa meg.
- Rendszeresen tisztítsa meg a készüléket egy nedves ruhával és egy kis ke-nőszappannal. Ne használjon tisztító- vagy oldószereket, mivel ezek kikezdehetnek a készülék műanyag alkatrészeit. Ügyeljen arra, hogy ne juthasson víz a készülék belsejébe.
- A tömlőt és a szórószerszámokat a tisztítás előtt távolítsa el a kompresszorról. A kompresszort nem szabad vízzel, oldószerekkel vagy hasonlókkal tisztítani.

11.2 A nyomástartó edény karbantartása (3. ábra)

⚠ Figyelem!

A nyomástartó edény (3) hosszú eltarthatósága érdekében minden egyes üzemeltetés után eressze le a kondenzvizet a leeresztő csavar (10) kioldásával.

Előtte eressze le a tartálynyomást.

A leeresztő csavar (10) az óramutató járásával ellentétes irányba forgatva (a csavart a kompresszor alja felől nézve) oldható ki, hogy a kondenzvíz teljesen kifolyhasson a nyomástartó edényből (3).

Ahhoz, hogy a kondenzvíz teljesen kifolyhasson a nyomástartó edényből (3), billentse kissé oldalra a nyomástartó edényt, hogy a leeresztő csavar (10) legyen a legmélyebben.

Ezután zárja vissza a leeresztő csavart (10) (az óramutató járásának irányába forgatva). Minden egyes üzemeltetés előtt ellenőrizze, hogy nem rozsdás vagy sérült-e a nyomástartó edény (3).

A kompresszort nem szabad sérült vagy rozsdás nyomástartó edénnyel (3) üzemeltetni. Ha sérüléseket észlelt, forduljon vevőszolgálati szervizünkhöz.

A nyomástartó edényből leeresztett kondenzvíz olajmaradványokat tartalmazhat. A kondenzvizet környezetbarát módon, megfelelő gyűjtőhelyen ártalmatlaníttassa.

11.3 Biztonsági szelep (1/5. ábra)

A biztonsági szelep (8) a nyomástartó edény (3) legnagyobb megengedett nyomására van beállítva. A biztonsági szelep (8) átállítása vagy eltávolítása nem engedélyezett.

A biztonsági szelepet (8) 30 üzemóránként, de legalább évente 3-szor működtetni kell, hogy megfelelően működjön, amikor szükség van rá.

A biztonsági szelep (8) kimenetének nyitásához az óramutató járásával ellentétes irányba forgatva oldja ki a leeresztő anyát (8.1).

A biztonsági szelep (8) ekkor hallhatóan kiengedi a levegőt. Ezután az óramutató járásának irányába forgatva húzza meg újra a leeresztő anyát (8.1).

11.4 Tárolás

⚠ Figyelem!

Húzza ki a hálózati csatlakozót, légtelenítse a készüléket és az összes csatlakoztatott sűrített levegős szerszámot. Úgy helyezze el a kompresszort, hogy illetéktelen személyek ne tudják üzembe helyezni.

⚠ Figyelem!

A kompresszort kizárólag száraz és jogosulatlan személyek számára nem hozzáférhető környezetben tárolja. Ne elbillentett helyzetben, hanem állva tárolja!

11.4.1 A túlnyomás leeresztése

A túlnyomás leengedéséhez kapcsolja ki a kompresszort, és használja fel a nyomástartó edényben (3) maradt sűrített levegőt például egy sűrített levegős szerző szám üresen járatásával vagy kifúvópisztoly működtetésével.

11.5 Szállítás (1. ábra)

A kompresszor a szállítási fogantyúval (1) a kerekre (5) billentve szállítható.

11.6 Pótalkatrész rendelése

Pótalkatrész rendelése esetén a következő adatokat kell megadni;

- A készülék típusa
- A készülék cikkszáma

11.7 Szervizinformációk

Vegye figyelembe, hogy ennél a terméknél a következő alkatrészek használata vagy természetes kopásnak kitett elemek, illetve a következő alkatrészekre használatai anyagokként van szükség.

Kopóalkatrészek*: Kuplung

* nem szerepel kötelezően a szállított elemek között!

Pótalkatrészeket és tartozékokat szervizközpontunktól vásárolhat. Ehhez skennelje be a címlapon található QR-kódot.

12. Ártalmatlanítás és újrahasznosítás

A készülék olyan csomagolásban található, amely megakadályozza a szállítás közbeni sérüléseket. Ez a csomagolás nyersanyag, így újra felhasználható vagy a nyersanyag-körforgásba visszaforgatható.

A készülék és annak tartozékai különböző anyagokból állnak, pl. fémből és műanyagokból. A hibás alkotóelemeket juttassa el az újrahasznosító helyekre. Érdeklődjön a szakterekedésben vagy a helyi önkormányzatnál!

Ne dobja a használt berendezéseket a háztartási hulladékba!

Ez a szimbólum arra hívja fel a figyelmet, hogy a terméket az elektromos és elektronikus berendezések hulladékairól szóló irányelv (2012/19/EU) és a nemzeti törvények értelmében nem szabad a háztartási hulladékba dobni. Ezt a terméket egy erre alkalmas gyűjtőhelyen kell leadni. Ez történhet például egy hasonló termék vásárlásakor történő leadással vagy egy elektromos és elektronikus berendezések hulladékait újrahasznosító hivatalos gyűjtőhelyen történő leadással.

A használt berendezések szakszerűtlen kezelése a használt elektromos és elektronikai berendezésekben gyakran megtalálható potenciálisan veszélyes anyagok miatt negatív hatással lehet a környezetre és az emberek egészségére. Ezen termék szakszerű ártalmatlanításával ráadásul a természeti erőforrások hatékony használatához is hozzájárul. A használt berendezések gyűjtőhelyeivel kapcsolatban a városvezetésnél, a helyi közterület-fenntartónál, az elektromos és elektronikus berendezések hivatalos gyűjtőhelyén vagy a hulladékszállító vállalatnál érdeklődhet.

13. Hibaelhárítás

Üzemzavar	Lehetséges ok	Megoldás
Nem jár a kompresszor.	Nem áll rendelkezésre hálózati feszültség.	Ellenőrizze a kábelt, hálózati csatlakozót, biztosítékot és csatlakozóaljzatot.
	Túl alacsony a hálózati feszültség.	Kerülje a túl hosszú hosszabbító kábelek használatát. Megfelelő huzalkeresztmetszetű hosszabbító kábelt használjon.
	Túl alacsony a külső hőmérséklet.	Ne üzemeltesse 0 °C alatti külső hőmérsékleten.
	A motor túlmelegedett.	Hagyja lehűlni a motort, adott esetben szüntesse meg a túlmelegedés okát.
A kompresszor jár, de nincs nyomás.	Tömítetlen a visszacsapó szelep	Cserélje le a visszacsapó szelepet.
	A tömítések tönkrementek.	Ellenőrizze a tömítéseket, a tönkrement tömítéseket cseréltesse ki szakműhellyel.
	A kondenzvíz leeresztő csavarja tömítetlen.	Húzza meg kézzel a csavart. Ellenőrizze a csavar tömítését, szükség esetén cserélje ki.
A kompresszor jár, a manométer nyomást jelez, de a szerszámok nem működnek.	A tömlőcsatlakozások tömítetlenek.	Ellenőrizze, és szükség esetén cserélje ki a sűrített levegős tömlőt és a szerszámokat.
	A gyorscsatlakozó tömítetlen.	Ellenőrizze a gyorscsatlakozót, szükség esetén cserélje le.
	Túl alacsony nyomás van beállítva a nyomásszabályozón.	Állítson be magasabb értéket a nyomásszabályozón.

Vsebina kompleta/seznam delov

- 1x Kompresor
- 2x Oporni nogi
- 2x Kolo
- 2x Matica
- 2x Podložka
- 2x Šesterorobi vijak
- 2x Vijak kolesa
- 1 x Navodila za uporabo
- 1 x Garancijski list

Kazalo

Razlaga simbolov na napravi.....	104
Uvod.....	105
Opis naprave.....	106
Obseg dostave	106
Namenska uporaba.....	107
Splošni varnostni napotki.....	107
Razpakiranje.....	115
Pred zagonom.....	116
Zgradba in upravljanje.....	117
Električni priključek.....	118
Čiščenje, vzdrževanje in skladiščenje in naročanje nadomestnih delov.....	120
Odlaganje med odpadke in reciklaža.....	122
Pomoč pri motnjah.....	123

Razlaga simbolov na napravi

	Opozorilo – za zmanjšanje tveganja telesnih poškodb preberite navodila za uporabo.
	Nosite zaščito za sluh. Zaradi vpliva hrupa lahko oglušite.
	Nosite masko za zaščito pred prahom. Pri delu z lesom in drugimi materiali lahko nastane zdravju škodljiv prah. Materiala, ki vsebuje azbest, ni dovoljeno obdelovati!
	Nosite zaščitna očala. Med delom nastajajo iskre ali drobci, trske in prah, ki jih izvrže iz naprave, ki lahko povzročijo izgubo vida.
	Opozorilo pred vročimi površinami.
	Opozorilo pred električno napetostjo
	Opozorilo! Kompressor se lahko zažene brez opozorila.
	Stroja ne izpostavljajte dežju. Napravo lahko nameščate, skladiščite in uporabljate le v suhih razmerah.
	Nivo zračne moči v dB
	Pipe ne odpirajte, dokler ni priključena cev za zrak.
	Garancijska doba
	Pozor! V teh navodilih za uporabo smo mesta, ki zadevajo vašo varnost, označili s tem znakom.

1. Uvod

Proizvajalec:

Scheppach GmbH
Günzburger Straße 69
D-89335 Ichenhausen

Spoštovani kupec,

želimo vam veliko veselja in uspeha pri delu z vašo novo napravo.

Napotek:

Proizvajalec te naprave skladno z veljavnim zakonom o odgovornosti za izdelke ne jamči za poškodbe na tej napravi ali poškodbe s to napravo, do katerih pride pri:

- nepravilnem ravnanju,
- Neupoštevanje navodil za uporabo,
- popravilih, ki jih izvedejo tretje osebe, nepooblaščeni strokovnjaki,
- vgradnji neoriginalnih nadomestnih delov in zamenjavi z njimi,
- nenamenski uporabi
- Izpadi električne naprave zaradi neupoštevanja električnih predpisov in določil VDE 0100, DIN 57113/VDE 0113

Upoštevajte naslednje:

Pred montažo in zagonom preberite celotno besedilo navodil za uporabo.

Ta navodila za uporabo vam olajšajo spoznati napravo in izkoristiti njene možnosti uporabe, ki so v skladu z določili.

Navodila za uporabo vsebujejo pomembne napotke o varnem, strokovnem in ekonomičnem delu z napravo, o izogibanju nevarnostim, prihranku stroškov za popravila, zmanjšanju časov izpada in povečanju zanesljivosti ter življenjske dobe naprave.

Poleg varnostnih določil v teh navodilih za uporabo morate nujno upoštevati predpise svoje države, ki veljajo za uporabo naprave.

Navodila za uporabo shranite poleg naprave, ovita v plastični ovitek, tako da bodo zaščitena pred umazanijo in vlago. Pred sprejemom dela mora vsaka upravljalna oseba prebrati in skrbno upoštevati omenjena navodila.

Na napravi lahko delajo samo osebe, ki so poučene o uporabi naprave in o nevarnostih, ki so povezane s tem.

Upoštevajte zahtevano najnižjo starost.

Poleg varnostnih napotkov iz teh navodil in posebnih predpisov vaše države morate pri uporabi identičnih strojev upoštevati tudi splošno veljavna tehnična pravila.

Ne prevzemamo nikakršne odgovornosti za nezgode in poškodbe, nastale zaradi neupoštevanja teh navodil in varnostnih napotkov.

2. Opis naprave (slika 1)

1. Transportni ročaj
2. Hitra spojka
3. Tlačna posoda
4. Oporna noga
5. Kolo
6. Regulator tlaka
7. Manometer
8. Varnostni ventil
9. Stikalo za vklop/izklop
10. Izpustni vijak za kondenzat

- A. Matica
- B. Podložka
- C. Šesterorobi vijak
- D. Vijak kolesa

3. Obseg dostave

- 1x kompresor
- 2x oporni nogi (4)
- 2x kolo (5)
- 2x matica (A)
- 2x podložka (B)
- 2x šesterorobi vijak (C)
- 2x vijak kolesa (D)
- Navodila za uporabo

4. Namenska uporaba

Kompresor je namenjen proizvodnji stisnjenega zraka za pnevmatska orodja in lahko deluje s količino zraka do pribl. 160 l/min (npr. polnilnik za pnevmatike, pištola za izpihovanje in pištola za lakiranje).

Zaradi omejene količine pretočnega zraka ni mogoče uporabljati orodij, ki imajo zelo veliko porabo zraka (npr. vibracijski brusilnik, palični brusilnik in pnevmatski izvijač).

Stroj se sme uporabljati samo v skladu s predvidenim namenom. Vsaka druga uporaba, ki presega to, ni v skladu z namenom. Za škodo ali telesne poškodbe vseh vrst, ki izhajajo iz tega, je odgovoren uporabnik/upravljevec in ne proizvajalec.

Napravo lahko uporabljajo samo osebe, ki so dopolnile 16 let. 16 let. Izjemo predstavljajo mladostniki, če napravo uporabljajo tekom poklicnega izobraževanja, da dosežejo spretnost, in so pod nadzorom mentorja.

Prosimo, upoštevajte, da naše naprave namensko niso konstruirane za gospodarsko, obrtno ali industrijsko uporabo. Ne prevzemamo nobene odgovornosti, če napravo uporabljate v gospodarskih, obrtnih ali industrijskih obratih ter enakih dejavnostih.

5. Splošni varnostni napotki

Električno orodje

⚠ OPOZORILO Preberite vse varnostne napotke, navodila, ilustracije in tehnične podatke, ki so priloženi temu električnemu orodju.

Zaradi neupoštevanja sledečih navodil lahko pride do električnega udara, požara in/ali hudih telesnih poškodb.

Hranite vse varnostne napotke in navodila za prihodnjo rabo.

V varnostnih napotkih uporabljen pojem »električno orodje« se nanaša na omrežno gnana električna orodja (z električnim kablom) in na akumulatorsko gnana električna orodja (brez električnega kabla).

Varnost na delovnem mestu

- a. **Vaše delovno mesto mora biti vedno čisto in dobro osvetljeno.** Nered ali neosvetljena delovna območja lahko vodijo do nesreč.
- b. **Z električnim orodjem ne delajte v eksplozijsko ogroženem okolju, v katerem se nahajajo gorljive tekočine, plini ali prah.** Električna orodja ustvarjajo iskre, ki lahko vnamejo prah ali hlapce.
- c. **Otroci in druge osebe se vam ne smejo približevati, medtem ko uporabljate električno orodje.** Če vas zamotijo, lahko izgubite nadzor nad električnim orodjem.

Električna varnost

- a. **Priključni vtič električnega orodja se mora prilegati v vtičnico.** Vtiča ni dovoljeno na noben način spreminjati. **Adapterskih vtičev ne uporabljajte z električnimi orodji, ki so zaščitno ozemljena.** Nespremenjeni vtiči in prilegajoče se vtičnice zmanjšajo tveganje električnega udara.
- b. **Izogibajte se telesnemu stiku z ozemljenimi površinami cevi, gretij, stredilnikov in hladilnikov.** Če je vaše telo ozemljeno, obstaja večje tveganje električnega udara.
- c. **Električnih orodij ne izpostavljajte dežju ali mokroti.** Vdor vode v električno orodje poveča tveganje električnega udara.
- d. **Priključnega voda ne uporabljajte za nošenje ali obešanje električnega orodja ali za vlečenje vtiča iz vtičnice.** Priključnega voda ne približujte vročini, olju, ostrim robovom ali premikajočim se delom. Poškodovani ali zamotani priključni vodi povečujejo tveganje električnega udara.
- e. **Če z električnim orodjem delate na prostem, uporabljajte samo takšne podaljševalne kable, ki so primerni za zunanje območje.** Uporaba podaljševalnega kabla, ki je primeren za zunanje območje, zmanjša tveganje električnega udara. Na prostem uporabljajte samo dovoljene in ustrezno označene kableske podaljške. Kableski boben uporabljajte samo, ko je odvit.
- f. **Če se ni mogoče izogniti uporabi električnega orodja v vlažnem okolju, uporabite zaščitno stikalo na okvarni tok s sprožilnim tokom 30 mA.** Uporaba zaščitnega stikala na okvarni tok zmanjša tveganje električnega udara.

Varnost oseb

- a. **Bodite pozorni, pazite, kaj delate, in k delu z električnim orodjem pristopite z razumom. Ne uporabljajte električnega orodja, če ste utrujeni ali pod vplivom drog, alkohola ali zdravil.** Trenutek nepozornosti pri uporabi električnega orodja lahko vodi do resnih telesnih poškodb.
- b. **Nosite osebno zaščitno opremo in vedno zaščitna očala.** Nošenje osebne zaščitne opreme, kot je protiprašna maska, nederseči varnostni čevlji, zaščitna čelada ali zaščita sluha, odvisno od vrste in uporabe električnega orodja, zmanjša tveganje telesnih poškodb.
- c. **Preprečite nenameren zagon. Prepričajte se, da je električno orodje izklopljeno, preden ga boste priključili na tokovno napajanje in/ali priključili akumulatorsko baterijo, ga pobrali ali nosili.** Če imate pri nošenju električnega orodja prst na stikalu ali električno orodje vklopljeno priključite na tokovno napajanje, lahko to privede do nesreč.
- d. **Predn boste vklopili električno orodje, odstranite orodja za nastavitve ali vijadni ključ.** Orodje ali ključ, ki se nahaja v vrtečem se delu električnega orodja, lahko privede do telesnih poškodb.
- e. **Izogibajte se nenaravni telesni drži. Pazite, da stojite varno in da vedno ohranjate ravnotežje.** Tako lahko električno orodje v nepričakovanih situacijah bolje kontrolirate.
- f. **Nosite primerna oblačila. Ne nosite širokih oblačil ali nakita. Las, oblačil in rokavic ne približujte premikajočim se delom.** Premikajoči se deli lahko zgrabijo ohlapna oblačila, nakit ali dolge lase. Pri delih na prostem je priporočeno nositi gumijaste rokavice in nederseča obuvala. Če imate dolge lase, nosite mrežico za lase.
- g. **Če lahko montirate naprave za odsesavanje in lovljenje prahu, se prepričajte, da so te priključene in se pravilno uporabljajo.** Uporaba naprave za odsesavanje prahu lahko zmanjša nevarnost zaradi prahu.
- h. **Ne bodite prepričani, da se vam nič ne more zgoditi in nikar ne prezrite varnostnih pravil za električna orodja, tudi če ste po večkratni uporabi električnega orodja popolnoma samozavestni pri njegovi uporabi.** Nepazljiva uporaba lahko v delčku sekunde privede do hudih poškodb.

Uporaba električnega orodja in ravnanje z njim

- a. Ne preobremenjujte električnega orodja. Za svoje delo uporabite temu namenjeno električno orodje.** Z ustreznim električnim orodjem lahko v podanem območju moči delate boljše in varneje.
- b. Ne uporabljajte električnega orodja, ki ima okvarjeno stikalo.** Električno orodje, ki ga ni več mogoče vklopiti ali izklopiti, je nevarno in ga je treba popraviti.
- c. Izvlecite vtič iz vtičnice in/ali odstranite snemljivo akumulatorsko baterijo, preden boste nastavili napravo, zamenjali dodatno opremo ali shranili električno orodje.** S tem previdnostnim ukrepom preprečite nenamerni zagon električnega orodja.
- d. Nerabljena električna orodja hranite izven dosega otrok. Osebam, ki niso seznanjene z napravo ali niso prebrali teh navodil, ne pustite uporabljati električnega orodja.** Električna orodja so nevarna, če jih uporabljajo neizkušene osebe. Električna orodja, ki niso v uporabi, shranite na suhem, visoko ležečem ali zaprtem mestu, izven dosega otrok.
- e. Skrbno negujte električna in vstavljena orodja. Preverite, če gibljivi deli brezhibno delujejo in se ne zatikajo, če so deli zlomljeni ali tako poškodovani, da je delovanje električnega orodja omejeno. Pred uporabo električnega orodja je treba popraviti poškodovane dele.** Veliko nesreč se zgodi zaradi slabo vzdrževanih električnih orodij.
- f. Rezalna orodja morajo biti ostra in čista.** Skrbno negovana rezalna orodja z ostrimi rezalnimi robovi se manj zatikajo in jih je mogoče lažje voditi.
- g. Električno orodje, pribor, vložna orodja itd. uporabljajte v skladu s temi navodili. Pri tem upoštevajte delovne pogoje in opravilo, ki ga je treba izvršiti.** Uporaba električnega orodja v namene, za katere ni predvideno, lahko vodi do nevarnih situacij.
- h. Ročaji in prijemalne površine morajo biti suhe, čiste in brez olja in masti.** Spolzki ročaji in spolzke prijemalne površine ne omogočajo varnega upravljanja in nadzor električnega orodja v nepredvidljivih situacijah.

Servis

- a. Vaše električno orodje sme popravljati samo kvalificirano strokovno osebje in samo z originalnimi nadomestnimi deli.** Tako je zagotovljeno, da električno orodje ostane varno.

Varnostni napotki za kompresorje

⚠ **Pozor!**

Pri uporabi tega kompresorja je treba zaradi zaščite pred električnim udarom, nevarnostjo poškodb in požara upoštevati sledeče temeljne varnostne ukrepe.

Preberite in upoštevajte te napotke, preden začnete uporabljati napravo.

Varno delo.

- 1. Svoja orodja negujte s skrbnostjo**
 - Kompresor mora biti čist, da lahko delate dobro in varno.
 - Upoštevajte predpise za vzdrževanje.
 - Redno preverjajte priključni vod električnega orodja in ga ob poškodovanosti predajte strokovnjaku, da ga zamenja.
 - Redno preverjajte podaljševalne vode in jih zamenjajte, če so poškodovani.
- 2. Izvlecite vtič iz vtičnice**
 - Ob neuporabi električnega orodja, pred vzdrževanjem in pri menjavi orodij, kot npr. žagin list, vrtnik, rezkalnik.
- 3. Preverite električno orodje glede morebitnih poškodb**
 - Pred nadaljnjo uporabo električnega orodja morate pregledati zaščitne priprave ali rahlo poškodovane dele, če brezhibno in ustrezno delujejo.
 - Prepričajte se, da premični deli brezhibno delujejo, se ne zatikajo in niso poškodovani. Vsi deli morajo biti pravilno nameščeni in izpolnjevati morajo vse pogoje, da je zagotovljeno brezhibno delovanje električnega orodja.
 - Poškodovane zaščitne priprave in dele mora priznana strokovna delavnica ustrezno popraviti ali zamenjati, če v navodilih za uporabo ni podano nič drugega.
 - Ne uporabljajte pomanjkljivih ali poškodovanih priključnih vodov.
- 4. Pozor!**
 - Zaradi lastne varnosti uporabljajte samo pribor in dodatne naprave, ki so navedene v navodilih za uporabo ali jih priporoča ali navaja proizvajalec. Uporaba vložnih orodij ali priborov, ki niso priporočeni v navodilih za uporabo ali v katalogu, lahko predstavlja osebno nevarnost poškodbe za vas.
- 5. Zamenjava priključnega voda**
 - Če se priključni vod poškoduje, ga morata proizvajalec ali strokovnjak za elektriko zamenjati, da se prepreči nevarnost. Nevar-

- nost zaradi električnih udarov.
6. **Polnjenje pnevmatik**
 - Neposredno po polnjenju s primernim manometrom preverite tlak v pnevmatikah, npr. na bencinski črpalki.
 7. **Prevozni kompresorji za delovanje na gradbiščih**
 - Pazite, da so vse gibke cevi in armature primerne za najvišji dovoljen delovni tlak kompresorja.
 8. **Mesto postavitve**
 - Kompresor postavite samo na ravno površino.
 - Pri nizkih temperaturah pod 0°C zagon motorja ni dovoljen.
 - Ne dotikajte se vročih sestavnih delov kompresorja.
 - Priporočljivo je, da dovodne gibke cevi pri tlakih nad 7 bar opremiti z varnostnim kablom, npr. z žično vrvjo.
 - Izogibajte se močnim obremenitvam sistema vodov, tako da uporabite fleksibilne cevne priključke, da ne nastanejo mesta pregibanja.
 - Kompresorja ne nagnite za več kot 30° od navpičnice.

Dodatni varnostni napotki

Kompresorja ne uporabljajte v dežju.

Pri uporabi v povezavi z opremo za razprševanje (npr. brizgalna pištola za barvo) mora biti med polnjenjem brizgalna naprava oddaljena od naprave in ne smete brizgati v smeri kompresorja.

Upoštevajte ustrezna navodila za uporabo dejanskih orodij za stisnjeni zrak/Naprave za stisnjeni zrak!

Poleg tega je treba upoštevati tudi sledeče splošne napotke:

Varnostni napotki za delo s stisnjenim zrakom in pištolami za izpihovanje

- Upoštevajte zadostno razdaljo do izdelka, ki mora biti vedno najmanj 2,50 m, in se med delovanjem kompresorja ne približujte z gradnjo za stisnjeni zrak/napravami za stisnjeni zrak.
- Črpalka kompresorja in vodi med delovanjem dosežejo visoke temperature. Dotiki vodijo do opeklin.
- V zraku, ki ga vsesa kompresor, ne sme biti primesi, ki v črpalki kompresorja lahko privedejo do požarov ali eksplozij.
- Pri odklapanju cevne spojke z roko držite spojni kos gibke cevi. Tako se izognete telesnim poškodbam zaradi gibke cevi, ki jo vrže nazaj.

- Pri delu s pištolo za izpihovanje nosite zaščitna očala. Tujki in deli, ki jih odpihne v stran, zlahka povzročijo telesne poškodbe.
- Pri delu s pištolo za stiskanje zraka nosite zaščitna očala in zaščito dihal. Prah škoduje zdravju! Tujki in deli, ki jih odpihne v stran, zlahka povzročijo telesne poškodbe.
- S pištolo za izpihovanje ne pihajte v ljudi ali oblačila na telesu. Nevarnost poškodb!

Varnostni napotki pri uporabi vbrizgalnih naprav in razpršilcev (npr. brizganje barv):

1. Med polnjenjem držite razpršilec stran od kompresorja, da ne pride tekočina v stik s kompresorjem.
2. Z razpršilcem nikoli ne pršite (npr. brizganje barv) v smeri kompresorja. Vlaga lahko privede do električne nevarnosti!
3. Ne delajte z laki ali topili z vnetiščem pod 55 °C. Nevarnost eksplozije!
4. Lakov ali topil ne segrevajte. Nevarnost eksplozije!
5. Če delate z zdravju škodljivimi tekočinami, za zaščito potrebujete filtrirne naprave (maske za obraz). Upoštevajte tudi podatke in zaščitne ukrepe, ki jih navajajo proizvajalci takšnih snovi.
6. Upoštevati je treba podatke in oznake uredbe o nevarnih snoveh na dodatnih ovojninah obdelanih materialov. Po potrebi je treba sprejeti dodatne zaščitne ukrepe, zlasti nošenje primernih oblačil in mask.
7. Med brizganjem ter v delovnem prostoru ni dovoljeno kaditi. Nevarnost eksplozije! Tudi plini barv so lahko vnetljivi.
8. Kurišča, odprta luč ali stroji, ki ustvarjajo iskre, ne smejo biti prisotni oz. jih ni dovoljeno uporabljati.
9. Jedi in napitkov ne hranite ali uživajte v delovnem prostoru. Plini barv so zdravju škodljivi.
10. Delovni prostor mora biti večji od 30 m³ in zagotovljen mora biti zadosten pretok zraka pri brizganju in sušenju.
11. Ne brizgajte proti vetru. Pri brizganju gorljivih oz. nevarnih snovi za brizganje dosledno upoštevajte določila lokalnega policijskega oddelka.
12. V povezavi s tlačno gibko cevjo iz PVC ne delajte z mediji, kot so beli špirit, butilni alkohol in metilen klorid. Ti mediji uničijo tlačno gibko cev.
13. Delovni prostor mora biti ločen od kompresorja, tako da ne more priti v direktni stik z delovno snovjo.

Delo s tlačnimi posodami

- Kdor dela s tlačno posodo, jo mora vzdrževati v ustreznem stanju, ustrezno delati z njo, nadzorovati, nemudoma izvesti potrebna vzdrževalna dela in popravila in v skladu z razmerami sprejeti potrebne varnostne ukrepe.
- Nadzorni organ lahko v posamičnem primeru odredi potrebne nadzorne ukrepe.
- Tlačne posode ni dovoljeno uporabljati, če ima napake, zaradi katerih so ogroženi zaposleni ali tretje osebe.
- Pred vsako uporabo preverite tlačno posodo, če je rjasta in poškodovana. Kompresorja ni dovoljeno uporabljati s poškodovano ali rjasto tlačno posodo. Če opazite poškodbe, se obrnite na servisno delavnico za stranke.

Opozorilo!

To električno orodje med delovanjem ustvarja elektromagnetno polje. To polje lahko v določenih okoliščinah vpliva na aktivne ali pasivne medicinske vsadke.

Zaradi zmanjšanja nevarnosti resnih ali smrtnih poškodb, osebam z medicinskimi vsadki priporočamo, da se pred uporabo električnega orodja posvetujejo s svojim zdravnikom ali proizvajalcem medicinskega vsadka.

Varnostne napotke skrbno shranite.

Preostala tveganja

Stroj je izdelan skladno s stanjem tehnike in priznanimi varnostno tehničnimi pravili. Kljub temu lahko pride pri delu do pojava ostalih tveganj.

- Če ne uporabljajte električnih vodnikov, ki so skladni s predpisi, lahko pride do nevarnosti za zdravje zaradi elektrike.
- Kljub vsem ukrepom lahko še vedno obstajajo neočitna preostala tveganja.
- Preostala tveganja lahko minimizirate, če skupaj upoštevate »varnostne napotke« in »namensko uporabo« ter navodila za uporabo v celoti.
- Izogibajte se naključnemu zagonu stroja: Ko vtikač vtaknete v vtičnico, tipka za aktiviranje ne sme biti pritisnjena. Uporabite orodje, ki je priporočeno v teh navodilih za uporabo. S tem dosežete, da vaš stroj doseže optimalno moč.
- Kadar stroj deluje, rok ne smete vstaviti v delovno območje.

6. Tehnični podatki

Omrežni priključek	220-240 V~ / 50/60 Hz
Motorna moč	1500 W
Tok kratkega stika	5,8 A
Tok polne obremenitve	1 kA
Število vrtljajev kompresorja	17500 min ⁻¹
Prostornina tlačne posode	pribl. 50 l
Delovni tlak	maks. 10 barov
Teor. Sesalna moč	pribl. 220 l/min
Teor. Izhodna moč	pribl. 160 l/min
Stopnja zaščite	IP 30
Teža naprave	23,8 kg
Največja višina postavitve (n. v.)	1000 m

Tehnične spremembe so pridržane!

Hrup in vibracije

⚠ Opozorilo: Hrup ima lahko hude posledice za vaše zdravje. Če hrup stroja prekorači 85 dB (A), uporabljajte ustrezno zaščito sluha.

Karakteristike hrupa

Vrednosti hrupa so bile ugotovljene v skladu z EN ISO 2151:2008.

Nivo moči zvoka L_{WA}	97 dB(A)
Raven hrupa L_{pA}	85,2 dB(A)
Negotovost $K_{wa/pA}$	3 dB(A)

Nosite zaščito za sluh.

- Navedena skupna vrednost nihanja in vrednost emisij hrupa sta bili izmerjeni po preizkusnem postopku in ju lahko uporabite za primerjavo električnega orodja z drugim.
- Navedeno skupno vrednost nihanja in vrednost emisij hrupa je mogoče uporabiti tudi za začetno oceno obremenitev.

Opozorilo:

- Emisije nihanja in hrupa lahko med dejansko uporabo električnega orodja odstopajo od navedenih vrednosti, odvisno od vrste in načina uporabe električnega orodja; še posebej od vrste obdelovanca, s katerim delate.
- Vzpostaviti je treba varnostne ukrepe za zaščito upravljavca na podlagi ocene obremenitve nihanja med dejanskimi pogoji uporabe (upoštevati je treba vse dele obratovalnega cikla, na primer čas izklopa električnega orodja in tiste, ko je vklopljen, vendar teče brez obremenitve).

7. Razpakiranje

- Odprite embalažo in napravo previdno vzemite ven.
- Odstranite embalažni material ter ovojna in transportna varovala (če obstajajo).
- Preverite, ali je obseg dostave celovit.
- Preverite, če so se naprava in deli pribora poškodovali med transportom. V primeru reklamacij morate takoj obvestiti prevoznika. Kasnejših reklamacij ne bomo priznali.
- Po možnosti embalažo shranite do preteka garancijskega časa.
- Pred uporabo morate s pomočjo navodil za uporabo spoznati napravo.
- Kot pribor, obrabne in nadomestne dele uporabljajte samo originalne dele. Nadomestne dele dobite pri svojem specializiranem trgovcu.
- Pri naročanju navedite našo številko artikla in tip ter leto izdelave naprave.

⚠ OPOZORILO!

Naprava in embalažni material nista otroški igrači! Otroci se ne smejo igrati s plastičnimi vrečkami, folijami in majhnimi deli! Obstaja nevarnost, da jih pogoltnejo in se z njimi zadušijo!

8. Pred zagonom

- Pred priključitvijo se prepričajte, da se podatki na tipski ploščici ujemajo s podatki o električnem omrežju.
- Preverite napravo, če je utrpela poškodbe pri transportu. Morebitne poškodbe takoj sporočite transportnemu podjetju, ki je dostavilo kompresor.
- Kompresor je treba postaviti v bližini porabnika.
- Izogibati se je treba dolgim vodom za zrak in kratkim dovodom (podaljševalni kabel).
- Pazite, da je vsesani zrak suh in brez prahu.
- Kompresorja ne postavite v vlažen ali moker prostor.

- Kompresor je dovoljeno uporabljati samo v primernih prostorih (dobro prezračevani, temperatura okolice od + 5 °C do 40 °C). V prostoru ne sme biti prahu, kislin, hlapov, eksplozivnih ali vnetljivih plinov.
- Kompresor je primeren za uporabo v suhih prostorih. V območjih, kjer se dela z brizgajočo vodo, uporaba ni dovoljena.
- Kompresor je dovoljeno na prostem uporabljati samo kratek čas v suhih razmerah.
- Kompresor mora biti vedno suh in po končanem delu ne sme ostati na prostem.

9. Zgradba in upravljanje

⚠ **Pozor!**

Pred zagonom obvezno v celoti montirajte napravo!

9.1 Montaža koles (sl. 4)

- Vijak kolesa (D) vstavite skozi luknjo v kolesu (5).
- Vijak kolesa (D) vstavite skozi luknjo v ogrodju kolesa.
- Kolo (5) pritrdite s kolesa (D). Po potrebi uporabite viličasti ključ (ni v obsegu dostave).
- Korake ponovite z drugim kolesom (5).

9.2 Montaža oporne noge (sl. 4)

- Montirajte priloženo oporno nogo (4) z 2 šesterorobima vijakoma (C), 2 podložkama (B) in 2 prirobnicih maticama (A), kot je prikazano na sliki 4.

9.3 Omrežni priključek

- Kompresor je opremljen z električnim vodom z varnostnim vtičem. Tega je mogoče priključiti na vsako varnostno vtičnico 220-240 V~ / 50/60 Hz, ki je zaščiten s 16-ampersko varovalko.
- Pred zagonom pazite, da se omrežna napetost ujema z delovno napetostjo in močjo stroja na ploščici s podatki.
- Dolgi dovodi ter podaljški, kabelski bobni itd. povzročijo upad napetosti in lahko preprečijo zagon motorja.
- Pri nizkih temperaturah pod +5 °C je zagon motorja ogrožen zaradi težke gibljivosti.

9.4 Stikalo za vklop/izklop (sl. 2)

- Kompresor vklopite s preklopom stikala za vklop/izklop (9) v položaj I.
- Za izklop kompresorja morate stikalo za vklop/izklop (9) preklopiti v položaj 0.

9.5 Nastavitev tlaka: (sl. 1)

- Manometer (7) prikazuje trenutni tlak v tlačni posodi (3).
- Z regulatorjem tlaka (6) lahko nastavite tlak.
- Tlak na hitri spojki (2) lahko nastavite od 0 do 10 barov.

9.6 Nastavitev tlačnega stikala

- Tlačno stikalo je tovarniško nastavljeno.
 - Vklopni tlak pribl. 8 barov
 - Izklopni tlak pribl. 10 barov

9.7 Montaža tlačne cevi (ni v obsegu dostave)

- Cev za stisnjen zrak potisnite v eno od obeh hitrih spojk (2). Cev za stisnjen zrak se zaskoči.

9.8 Demontaža tlačne cevi (ni v obsegu dostave)

- Obroček spojke na hitri spojki (2) pritisnite proti kompresorju. Cev za stisnjen zrak skoči ven iz hitre spojke (2).

⚠ Pozor!

Cev za stisnjen zrak sune ven glede na tlak, ki je prisoten v kompresorju.

Da preprečite poškodbe, morate cev za stisnjen zrak pri demontaži trdno prijeti tik za hitro spojko (2).

10. Električni priključek

Nameščeni elektromotor je priključen, tako da je pripravljen za uporabo. Priključek ustreza zadevnim standardom VDE in DIN. Omrežni priključek in uporabljen podaljšek na strani kupca morata ustrezati predpisom.

Pri delu z brizgalnimi napravami in razpršilci kot tudi pri začasni uporabi na prostem mora biti naprava nujno priključena v zaščitno stikalo na okvarni tok s sprožilnim tokom 30 mA ali manj.

Poškodovan električni priključni vodnik

Na električnih priključnih vodih pogosto nastanejo poškodbe izolacije.

Vzroki za to so lahko:

- Otiščanci, če priključne vode speljete skozi okna ali reže vrat.
- Pregibi zaradi nepravilne pritrditve ali vodenja priključnih vodov.
- Rezi zaradi vožnje preko priključnih vodov.
- Poškodbe izolacije zaradi iztrganja iz stenske vtičnice.

- Pretrgana mesta zaradi staranja izolacije. Takih poškodovanih električnih priključnih vodov ne smete uporabljati, ker so zaradi poškodb izolacije smrtno nevarni.

Redno preverjajte, če so električni priključni vodi poškodovani. Pri tem pazite, da priključni vod pri preverjanju ne bo visel na električnem omrežju.

Električni priključni vodi morajo ustrezati zadevnim določilom VDE in DIN. Uporabljajte samo priključne vode z enako oznako.

Po predpisih mora biti oznaka tipa priključnega voda natisnjena na njem.

Varnostni napotki za menjavo poškodovanih ali okvarjenih omrežnih priključnih vodov

Način priključitve X:

Če je omrežni priključni vod te naprave poškodovan, ga je treba zamenjati s posebej pripravljenim priključnim vodom, ki ga lahko nabavite pri proizvajalcu ali preko njegove službe za stranke.

Motor na izmenični tok

- Omrežna napetost mora biti ~ 220-240 V.
- Podaljševalni vodi do dolžine 25 m morajo imeti prečni prerez 1,5 kvadratnega milimetra.

Priključevanje in popravila električne opreme lahko izvajajo samo električarji.

V primeru povpraševanja morate navesti spodnje podatke:

- Vrsta toka, ki napaja motor
- Podatki tipske ploščice stroja
- Podatki na tipski ploščici motorja

11. Čiščenje, vzdrževanje in skladiščenje in naročanje nadomestnih delov

⚠ **Pozor!**

Pred vsemi čiščenji in vzdrževalnimi deli izvlecite omrežni vtič! Nevarnost telesnih poškodb zaradi udarov toka!

⚠ **Pozor!**

Počakajte, da se naprava popolnoma ohladi! Nevarnost opeklin!

⚠ **Pozor!**

Pred vsemi čiščenji in vzdrževalnimi deli sprostite tlak iz naprave! Nevarnost poškodb!

11.1 Čiščenje

- Na napravi mora biti čim manj prahu in umazanije. Zdrgnite napravo s čisto krpo ali jo izpihajte s stisnjenim zrakom pod nizkim tlakom.
- Priporočamo, da napravo očistite neposredno po vsaki uporabi.
- Napravo redno čistite z vlažno krpo in malo mazavega mila. Ne uporabljajte čistil ali topil, ker lahko poškodujejo plastične dele naprave. Pazite, da v notranjost naprave ne vdre voda.
- Pred čiščenjem kompresorja je treba odklopiti gibko cev in orodja za brizganje. Kompresorja ni dovoljeno čistiti z vodo, topili ali podobnimi sredstvi.

11.2 Vzdrževanje tlačne posode (slika 3)

⚠ **Pozor!**

Da bo tlačna posoda (3) ohranila uporabnost, morate po vsaki uporabi izpustiti kondenzat, tako da odprete izpustni vijak (10).

Pred tem sprostite tlak kotla.

Izpustni vijak (10) odprete tako, da ga obračate v levo (smer gledanja od spodnje strani kompresorja proti vijaku), da lahko kondenzat v celoti izteče iz tlačne posode (3).

Da bo lahko kondenzat v celoti iztekel iz tlačne posode (3), jo morate rahlo nagniti na stran, tako da izpustni vijak (10) predstavlja najnižjo točko.

Zatem ponovno privijte izpustni vijak (10) (obračanje v desno). Pred vsako uporabo preverite tlačno posodo (3), če je rjasta in poškodovana.

Kompresorja ni dovoljeno uporabljati s poškodovano ali rjasto tlačno posodo (3). Če opazite poškodbe, se obrnite na servisno delavnico za stranke.

Kondenzat iz tlačne posode lahko vsebuje ostanke olja. Kondenzat odstranite na okolju prijazen način na ustreznem zbirnem mestu.

11.3 Varnostni ventil (sl. 1/5)

Varnostni ventil (8) je nastavljen na najvišji dovoljen tlak tlačne posode (3). Varnostnega ventila (8) ni dovoljeno premikati ali odstranjevati.

Da varnostni ventil (8) pravilno deluje, ko je potrebno, ga je treba aktivirati na vsakih 30 obratovnih ur oziroma vsaj 3-krat letno.

Za odpiranje obrnite odtočno matico (8.1) v nasprotni smeri urinega kazalca, da odprete izpust varnostnega ventila (8).

Varnostni ventil (8) nato slišno izpusti zrak. Na koncu znova zategnite izpustno matico (8.1) v smeri urnega kazalca.

11.4 Skladiščenje

⚠ Pozor!

Izvlomite omrežni vtič, prezračite napravo in vsa priključena pnevmatska orodja. Kompresor odložite tako, da ga nepooblaščen osebe ne morejo uporabljati.

⚠ Pozor!

Kompresor shranite samo v suhem okolju, ki ni dostopno nepooblaščenim osebam. Ne vračajte ga, shranite ga samo v stoječem položaju!

11.4.1 Sproščanje nadtlaka

Nadtlak sprostite iz kompresorja tako, da izklopite kompresor in porabite stisnjen zrak, ki je še v tlačni posodi (3), npr. z orodjem za stisnjen zrak v prostem teku ali s pištolo za izpihovanje.

11.5 Transport (sl. 1)

Kompresor lahko transportirate tako, da ga na transportnem ročaju (1) zvrnete na kolesa (5).

11.6 Naročanje nadomestnih delov

Pri naročanju nadomestnih delov morate navesti naslednje podatke:

- Tip naprave
- Številka izdelka naprave

11.7 Informacije o servisu

Upoštevajte, da so pri tem izdelku sledeči deli podvrženi obrabi, ki izhaja iz uporabe, ali naravni obrabi oz. so sledeči deli potrebni kot potrošni material.

Obrabljivi deli*: spojka

* Ni nujno v obsegu dostave!

Nadomestne dele in pribor dobite v našem servisnem centru. V ta namen odčitajte QR-kodo na naslovni strani.

12. Odlaganje med odpadke in reciklaža

Naprava je zaradi preprečitve poškodb med transportom v embalaži. Ta embalaža je iz surovine in je zato ponovno uporabna ali jo lahko vrnete v surovinski cikel.

Naprava in njen pribor so iz različnih materialov, kot npr. iz kovine in umetnih snovi. Okvarjene sestavne dele zavržite med posebne odpadke. Povprašajte v specializirani trgovini ali v občinski upravi!

Odpadne opreme ne odvrzite med gospodinjske odpadke!



Ta simbol označuje, da je tega izdelek v skladu z Direktivo o odpadni električni in elektronski opremi (2012/19/EU) in v skladu z nacionalno zakonodajo ni dovoljeno odvreči med gospodinjske odpadke. Ta izdelek je treba dostaviti na ustrezno zbirno mesto. Lahko ga npr. vrnete ob nakupu podobnega izdelka ali pa ga predate na zbirnem mestu, ki je pristojno za reciklažo odpadne električne in elektronske opreme. Neustrezno ravnanje s starimi napravami lahko zaradi potencialno nevarnih snovi, ki so pogosto vsebovane v odpadni električni in elektronski opremi, predstavlja nevarnost za okolje in človeško zdravje. Če ta izdelek pravilno zavržete, prispevate tudi k učinkoviti rabi naravnih virov. Informacije o zbirnih mestih odpadne opreme dobite pri mestni upravi, lokalnem organu, ki je pristojen za ravnanje z odpadki, pri pooblaščenem zbirnem centru za odstranjevanje odpadne električne in elektronske opreme ali pri svojem komunalnem podjetju.

13. Pomoč pri motnjah

Motnja	Mogoč vzrok	Ukrep
Kompresor se ne zažene.	Ni omrežne napetosti.	Preverite kabel, omrežni vtič, varovalko in vtičnico.
	Omrežna napetost je prenizka.	Izogibajte se predolgim podaljševalnim kablom. Uporabite podaljševalni kabel z zadostnim presekom žil.
	Zunanja temperatura je prenizka.	Naprave ne uporabljajte pod 0 °C zunanje temperature.
	Motor je pregret.	Počakajte, da se motor ohladi, in po potrebi odpravite vzrok pregretja.
Kompresor deluje, vendar ni tlaka.	Protipovratni ventil je okvarjen.	Zamenjajte protipovratni ventil.
	Tesnila so zanič.	Preverite tesnila, strokovna delavnica naj zamenja zanič tesnila.
	Izpustni vijak za kondenzat ne tesni.	Z roko zategnite vijak. Preverite tesnilo na vijaku in ga po potrebi zamenjajte.
Kompresor deluje, na manometru je prikazan tlak, vendar orodja ne delujejo.	Spoji gibke cevi so netesni.	Preverite gibko cev za stisnjen zrak in orodja ter jih po potrebi zamenjajte.
	Hitra spojka je netesna.	Preverite hitro spojko in jo po potrebi zamenjajte.
	Na regulatorju tlaka je nastavljen prenizek tlak.	Bolj odprite regulator tlaka.



Symbole

CE - Konformitätserklärung Originalkonformitätserklärung
CE - Declaration of Conformity



Scheppach GmbH
Günzburger Str. 69, 89335 Ichenhausen, Germany

DE erklärt folgende Konformität gemäß EU-Richtlinie, Verordnung und Normen für den Artikel
GB hereby declares the following conformity under the EU Directive, regulations and standards for the following article

Marke / Brand: **FERREX**
 Art.-Bezeichnung / Article name: **Kompressor - HC51VX**
Compressor - HC51VX
 Art.-Nr. / Art. no.: **818133 / 818131**

<input type="checkbox"/>	2014/29/EU	<input type="checkbox"/>	2004/22/EC
<input type="checkbox"/>	2014/35/EU	<input type="checkbox"/>	2014/68/EU
<input checked="" type="checkbox"/>	2014/30/EU	<input checked="" type="checkbox"/>	2011/65/EU*
<input checked="" type="checkbox"/>	2006/42/EC		
	Annex IV Notified Body: Notified Body No.: Certificate No.:		

<input checked="" type="checkbox"/>	2000/14/EC_2005/88/EC
	Annex V
<input checked="" type="checkbox"/>	Annex VI Noise: measured L_{WA} = 96,2 dB(A); guaranteed L_{WA} = 97 dB(A) Notified Body: TÜV SÜD Industrie Service GmbH Westendstrasse 199 Notified Body No.: 0036
	2010/26/EC
	Emission No:

Standard references:

EN 1012-1; EN 62841-1; EN IEC 55014-1; EN IEC 55014-2; EN IEC 61000-3-2; EN 61000-3-3

Die alleinige Verantwortung für die Ausstellung dieser Konformitätserklärung trägt der Hersteller.
 This declaration of conformity is issued under the sole responsibility of the manufacturer.

* Der oben beschriebene Gegenstand der Erklärung erfüllt die Vorschriften der Richtlinie 2011/65/EU des Europäischen Parlaments und des Rates vom 8. Juni 2011 zur Beschränkung der Verwendung bestimmter gefährlicher Stoffe in Elektro- und Elektronikgeräten.

The object of the declaration described above fulfils the regulations of the directive 2011/65/EU of the European Parliament and Council from 8th June 2011, on the restriction of the use of certain hazardous substances in electrical and electronic equipment.

Ichenhausen, den 08.03.2022

Unterschrift / Andreas Pecher / Head of Project Management

First CE: 2022
Subject to change without notice

Technische Dokumentation verfügbar bei:
 Documents registrar: Georg Kohler
 Scheppach GmbH
 Günzburger Str. 69, D-89335 Ichenhausen