



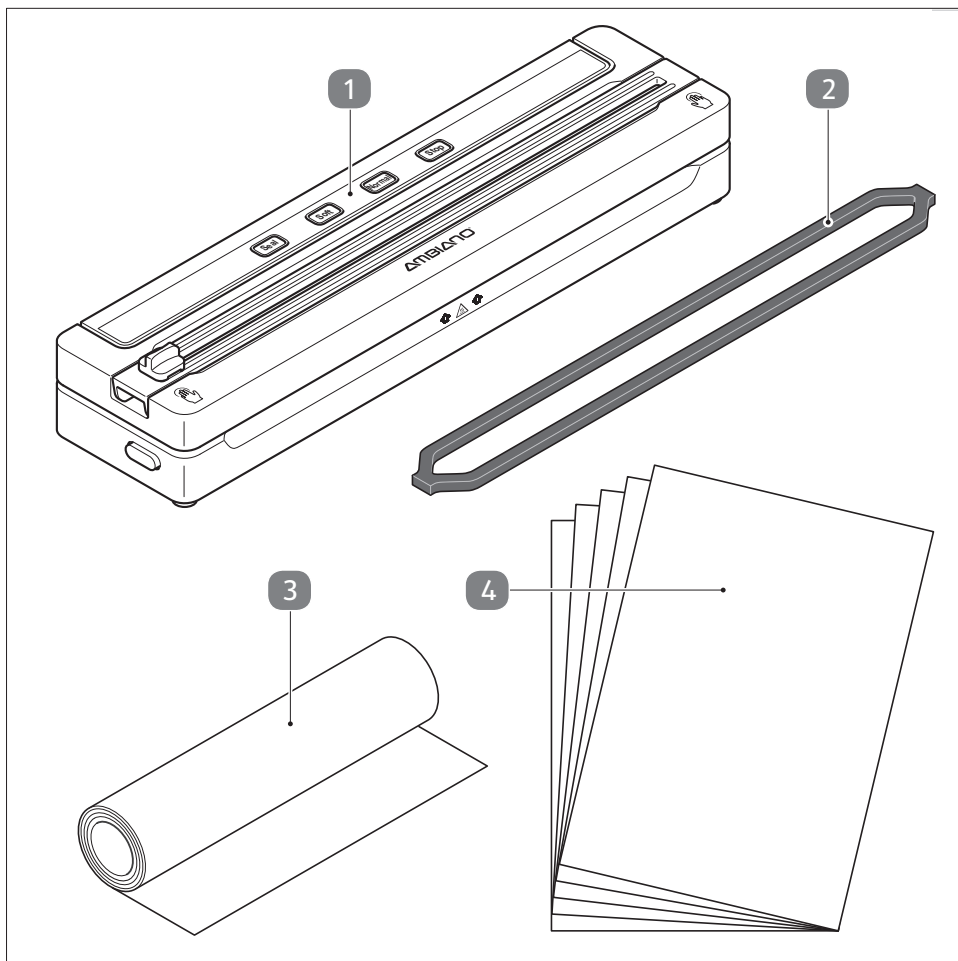
Istruzioni
per l'uso

AMBIANO[®]

SIGILLATRICE SOTTOVUOTO



Istruzioni originali



Volume di fornitura

- 1 Sigillatrice sottovuoto
 - 2 Una guarnizione di ricambio
 - 3 Rotolo di pellicola 22 x 300 cm
 - 4 5 sacchetti di pellicola (ca. 20 x 30 cm, adatto al microonde)
- Istruzioni all'uso/Cartolina di garanzia (senza Fig.)

Indice	
Volume di fornitura	2
Informazioni generali	4
Leggere le istruzioni all'uso prima della messa in funzione dell'apparecchio e conservarle.....	4
Legenda	5
Sicurezza	6
Utilizzo conforme	6
Indicazioni di sicurezza	7
Messa in funzione	13
Controllo volume di fornitura.....	13
Prima del primo impiego.....	14
Installazione dell'apparecchio	15
Utilizzo	16
Preparazione della pellicola.....	17
Sola saldatura della pellicola	19
Sottovuoto e sigillatura della pellicola	21
Pulizia	23
Conservazione	24
Tabella guasti	25
Dati tecnici	26
Dichiarazione di conformità	26
Smaltimento	27
Smaltimento della confezione	27
Smaltimento dell'apparecchio.....	27
Arrivare all'obiettivo in modo veloce e semplice grazie ai codici QR	31

Informazioni generali

Leggere le istruzioni all'uso prima della messa in funzione dell'apparecchio e conservarle



Le istruzioni per l'uso contengono informazioni importanti sulla messa in funzione e sull'esercizio.

Leggere accuratamente le istruzioni per l'uso, in particolare le indicazioni di sicurezza, prima di utilizzare questo articolo. Il mancato rispetto delle presenti istruzioni per l'uso può comportare lesioni gravi o danni materiali.


Le istruzioni all'uso si basano sulle norme e sui regolamenti in vigore nell'Unione Europea. All'estero rispettare anche le direttive e le leggi specifiche della relativa nazione.


Conservare le presenti istruzioni all'uso per un utilizzo successivo. Se l'articolo viene consegnato a terzi, è obbligatorio consegnare anche le presenti istruzioni per l'uso.

Le presenti istruzioni per l'uso possono essere scaricate anche come file PDF dalla home page **www.gt-support.de**


Legenda


I seguenti simboli vengono utilizzati nelle presenti istruzioni all'uso, sull'articolo o sulla confezione.


 **AVVERTIMENTO!** Questo simbolo indica un pericolo con un grado di rischio medio, che, se non evitato, può comportare lesioni gravi o mortali.

 **ATTENZIONE!** Questo simbolo indica un pericolo con un grado di rischio basso, che, se non evitato, può comportare lesioni lievi o moderate.

AVVISO! Questo simbolo mette in guardia da possibili danni materiali.

 **Superficie calda!** Questo simbolo segnala superfici calde durante il funzionamento - non toccare a mani nude.

 Questo simbolo fornisce delle informazioni aggiuntive utili per l'assemblaggio o per l'utilizzo.

 Classe di protezione II: isolamento doppio o rafforzato tra componenti attivi e che possono essere toccati. Prevalentemente nessun collegamento al conduttore di terra.

 Adatto esclusivamente agli ambienti interni.



Il marchio „GS“ sta per sicurezza certificata. I prodotti contrassegnati con questo marchio sono conformi alle direttive della legge tedesca sulla sicurezza dei prodotti (ProdSG).



Dichiarazione di conformità (vedi capitolo „Dichiarazione di conformità“): i prodotti contrassegnati da questo simbolo sono conformi a tutte le norme comunitarie applicabili dell’area economica europea.

Sicurezza

Utilizzo conforme

L’articolo è adatto esclusivamente alla sigillatura di alimenti od oggetti che non possono essere danneggiati dalla pressione generata dalla pellicola.

Utilizzare l’apparecchio esclusivamente con i tubicini di plastica adatti alle sigillatrici per pellicola.

L’apparecchio non è concepito per un uso commerciale, ma esclusivamente per un utilizzo in ambito domestico privato. Qualsiasi altro utilizzo o modifica dell’apparecchio non è considerato conforme ed è fondamentalmente vietato. Non ci si assume alcuna responsabilità per i danni derivanti da un utilizzo non conforme o errato.

Indicazioni di sicurezza

AVVERTIMENTO! Pericolo di scossa elettrica!

Una installazione elettrica errata o una tensione di rete troppo elevata possono comportare scossa elettrica.

- L'articolo e la spina elettrica non devono essere immersi in acqua o in altri liquidi.
- Collegare l'apparecchio alla rete elettrica esclusivamente se la tensione di rete della presa corrisponde alle informazioni sulla targhetta di identificazione.
- Non utilizzare l'apparecchio se presenta danni evidenti o se il cavo elettrico o la spina sono difettosi.
- Se il cavo elettrico dell'apparecchio è danneggiato, deve essere sostituito dal produttore, dal suo servizio clienti o da altra persona qualificata similare per evitare pericoli.
- Non tentare assolutamente di inserire oggetti metallici all'interno dell'apparecchio.
- Non aprire l'alloggiamento, incaricare della riparazione il personale qualificato. Rivolgersi a un centro di assistenza competente.
- Non effettuare modifiche di alcun tipo sull'apparecchio. Utilizzare esclusivamente accessori consigliati dal produttore.
- La garanzia è invalidata in caso di riparazioni effettuate autonomamente, collegamenti non adeguati o utilizzo errato.

- Per le riparazioni devono essere utilizzati esclusivamente i componenti corrispondenti ai dati originali dell'apparecchio. L'apparecchio è composto da componenti elettrici e meccanici indispensabili alla protezione dai pericoli.
- Non toccare mai la spina con le mani umide.
- Non estrarre mai la spina dalla presa elettrica tirando il cavo elettrico, ma afferrare sempre la spina.
- Non utilizzare mai il cavo elettrico per il trasporto dell'apparecchio.
- Tenere lontano dalle fiamme e dalle superfici calde l'apparecchio, la spina e il cavo elettrico.
- Disporre il cavo in modo che non sussista il rischio d'inciampare.
- Non posizionare il cavo elettrico su spigoli taglienti e non piegarlo.
- Sotto la base dell'apparecchio si trovano dei piedini di gomma. Dato che le superfici sono composte da materiali diversi e che vengono trattati con prodotti detergenti diversi non è possibile escludere completamente che qualcuna di queste sostanze possa aggredire la gomma ammorbidendola. Eventualmente posizionare un supporto antiscivolo sotto all'apparecchio.
- Posizionare l'apparecchio in modo che non possa cadere in una vasca o nel lavello.
- Non cercare mai di toccare un apparecchio elettrico se è caduto nell'acqua. In questo caso estrarre immediatamente la spina elettrica.
- Spegnerne l'apparecchio e scollegarlo dalla presa elettrica quando non viene utilizzato, quando lo si pulisce o in caso di guasti.



Pericolo per bambini e persone dalle capacità fisiche, sensoriali o mentali ridotte (per esempio persone con handicap parziale, persone anziane con ridotte capacità fisiche o mentali) o mancanza di esperienza e competenza (per esempio ragazzi).

- Questo prodotto può essere utilizzato da bambini dagli 8 anni di età in su e da persone con capacità fisiche, sensoriali o mentali ridotte o senza esperienza e/o competenza, se sorvegliate o istruite sull'utilizzo in sicurezza dell'apparecchio e se hanno compreso i pericoli che ne risultano.
- La pulizia e la manutenzione non devono essere eseguite da bambini se non sorvegliati. L'apparecchio e il relativo cavo elettrico devono essere conservati al di fuori della portata dei bambini di età inferiore agli 8 anni.
- I bambini non devono giocare con l'apparecchio. I bambini non riconoscono i pericoli derivanti dall'utilizzo di un apparecchio elettrico. Per questo motivo utilizzare e conservare l'apparecchio lontano dai bambini di età inferiore agli 8 anni.
- Non lasciar pendere il cavo elettrico per evitare che possano tirarlo.
- Non lasciare giocare i bambini con la pellicola della confezione, con i tubi di plastica o con i sacchetti. Potrebbero impigliarsi e soffocare durante il gioco.



AVVERTIMENTO!

Pericolo d'incendio!

- Non lasciare mai l'apparecchio incustodito quando collegato alla rete elettrica.
- Utilizzare l'apparecchio su una superficie solida, in piano e resistente al calore.
- Non coprire mai l'apparecchio collegato alla rete elettrica. Pericolo di surriscaldamento.
- Non utilizzare l'apparecchio nelle vicinanze di liquidi combustibili o gas infiammabili.



AVVERTIMENTO!

Pericolo di scossa elettrica!

- Nei sacchetti non devono essere messi sotto vuoto i liquidi (ad esempio minestre, salse, sughi della carne). I liquidi vengono aspirati ed entrano nell'apparecchio. Qualora dovesse comunque capitare, bloccare il processo premendo il tasto **Stop** **5**.
- Scollegare il cavo di alimentazione e non utilizzare l'apparecchio.
- Far controllare l'apparecchio da un tecnico specializzato o dal centro di assistenza.



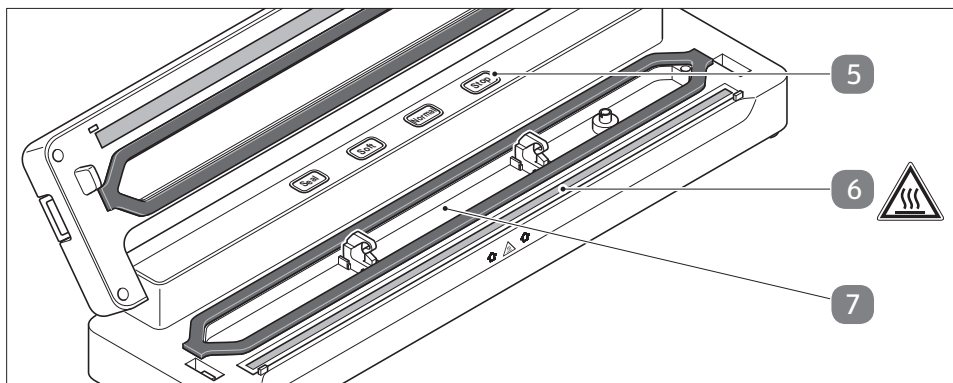
ATTENZIONE!

Pericolo di ustioni!



Superficie calda! Le parti di questo apparecchio durante il funzionamento si surriscaldano. L'utilizzo non corretto può causare lesioni gravi.

- Durante l'uso non toccare l'elemento riscaldante **6** dato che diventa molto caldo.
- Prima della pulizia far raffreddare l'apparecchio.



AVVISO! Indicazioni sull'igiene!

Un utilizzo non conforme dell'articolo può comportare problemi igienici.

- La preghiamo di rispettare condizioni igieniche adeguate. Prima di utilizzare il sottovuoto lavare le mani.
- Tenere tutti gli strumenti di lavoro e l'apparecchio accuratamente puliti.
- Dopo l'uso lavare completamente e accuratamente in particolare il collettore di liquidi **7**.
- In generale gli alimenti deperibili devono essere congelati immediatamente dopo essere stati messi sottovuoto, oppure devono essere consumati immediatamente dopo essere stati riscaldati. Non conservarli a temperatura ambiente.
- Non riutilizzare i sacchetti già usati, in particolare se sono stati utilizzati per conservare carne cruda, pesce o alimenti unti.
- Inoltre non riutilizzarli se sono stati riscaldati a bagnomaria oppure nel forno a microonde.



Attenzione!

Dopo una fase di sottovuoto è necessario un periodo di raffreddamento di 15 secondi. Durante questo periodo non è possibile avviare un nuovo ciclo di sottovuoto.

Utilizzare l'apparecchio esclusivamente con il rotolo di pellicola adatto per l'apparecchio e con le dimensioni adatte:

- larghezza non superiore a 30 cm
- spessore materiale tra 0,1 e 0,2 mm.

La lunghezza del rotolo di pellicola comunemente in commercio può variare. Possono essere utilizzati anche sacchetti pronti. Sono adatti i sacchetti che presentano puntini o righe su un lato. I rotoli di pellicola o i sacchetti lisci non sono adatti alla sigillatura.

Messa in funzione

Controllo volume di fornitura

AVVISO! Pericolo di danni!

Se la confezione viene aperta con scarsa cautela con un coltello affilato o con altri oggetti appuntiti l'apparecchio potrebbe essere danneggiato.


- Fare attenzione durante l'apertura della confezione.
- 1. Estrarre tutte le parti dell'apparecchio e le istruzioni per l'uso dalla confezione e rimuovere le pellicole di protezione.
- 2. Controllare che la confezione sia completa, vedi **Volume di fornitura**.
- 3. Controllare che tutti i componenti siano integri e non danneggiati. In caso di danni non utilizzarli. Rivolgersi a un centro di assistenza indicato sul certificato di garanzia.

Prima del primo impiego

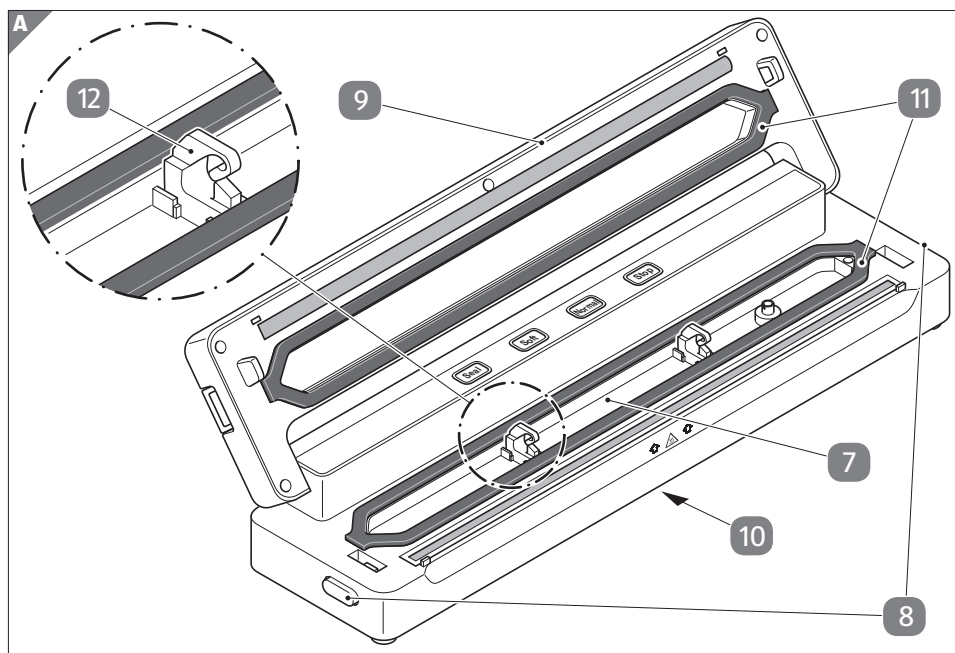
AVVISO!

Non utilizzare abrasivi e solventi od oggetti taglienti!

1. Asportare il materiale di imballo e tutte le pellicole di protezione.

 Eventualmente premere contemporaneamente i tasti di sblocco **8** da ambo i lati per sbloccare il coperchio **9**.

2. Estrarre entrambe le battute per la pellicola **12**.
3. Prima del primo utilizzo dell'apparecchio pulire il collettore di liquidi **7** con un panno leggermente inumidito.
4. Riposizionare le battute per la pellicola **12** come rappresentato nella figura.



Installazione dell'apparecchio


1. Svolgere completamente il cavo elettrico dallo scomparto cavo **10** (lato inferiore) e premere il cavo nella piccola apertura posteriore nello scomparto. In questo modo si garantisce una posizione stabile all'apparecchio.
2. Posizionare l'apparecchio su una superficie piana e stabile. I piedini di gomma assicurano un posizionamento stabile.
3. Fare attenzione a che la superficie sia facile da pulire, ben illuminata e comodamente accessibile.
4. Aprire il coperchio **9** e controllare la corretta posizione delle guarnizioni **11**. Queste devono essere inserite completamente e in modo uniforme nella relativa sede.

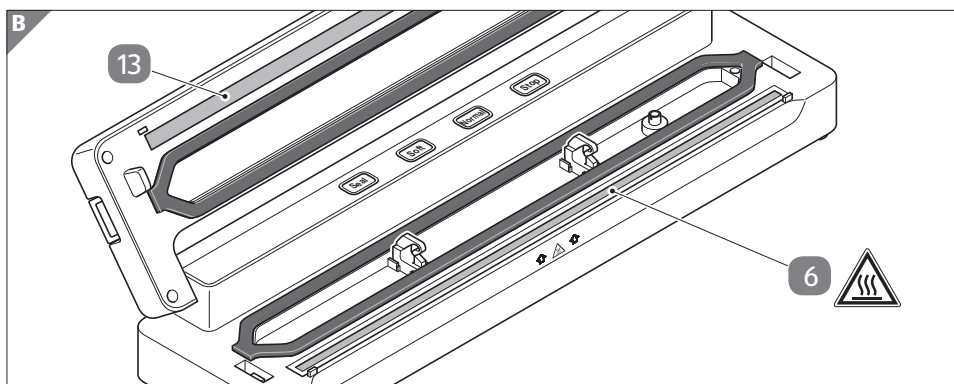


Altrimenti non è possibile realizzare il sottovuoto nel sacchetto.


Utilizzo

ATTENZIONE! Pericolo di ustioni!

 **Superficie calda!** Le parti di questo apparecchio durante il funzionamento si surriscaldano. L'uso non corretto può causare lesioni gravi.



- Dopo la fase di sigillatura e l'apertura del coperchio non toccare assolutamente l'elemento riscaldante **6** e il bordo di pressatura **13** per evitare ustioni.

 Prima del primo utilizzo eseguire 1 o 2 cicli di sigillatura. Il leggero odore che può essere sprigionato e l'eventuale formazione di leggero fumo sono normali e scompaiono dopo breve tempo. In ogni caso garantire una sufficiente ventilazione (ad esempio tramite l'apertura di una finestra).

Cicli successivi di sottovuoto o sigillatura sono possibili esclusivamente dopo una pausa programmata di circa 10 secondi. Dopo 10 cicli successivi avviene automaticamente una pausa di raffreddamento di 10 minuti. Durante questo periodo non è possibile avviare l'apparecchio.

La pellicola originale può essere acquistata presso il servizio di assistenza all'indirizzo indicato sulla cartolina di garanzia.

Preparazione della pellicola

Fare attenzione a non incrociare le saldature realizzate con l'apparecchio. I lati aperti che devono essere sigillati devono essere contrapposti e non adiacenti. Non tagliare le saldature già presenti sulla pellicola.

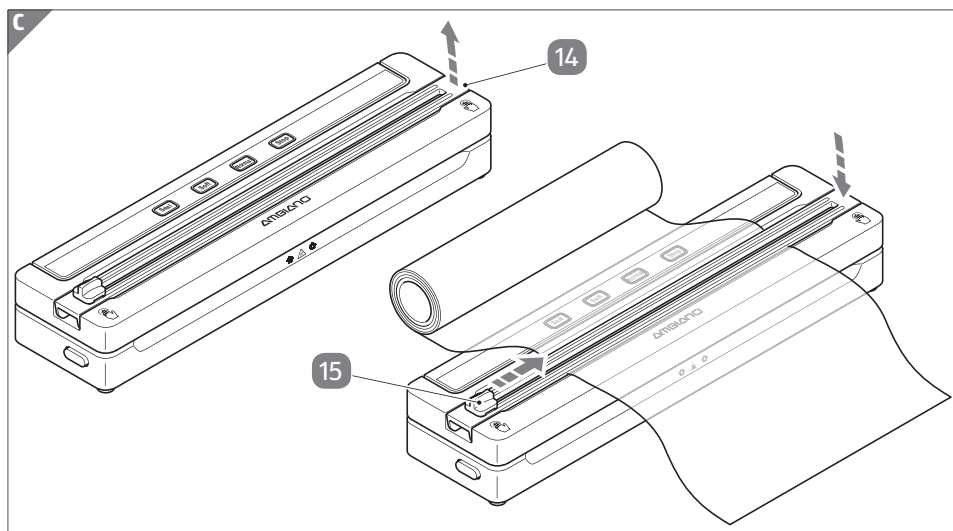
1. Preparare il numero desiderato di sacchetti.

A questo scopo srotolare la pellicola dal rotolo e tagliare la quantità desiderata con una forbice adatta o tramite il bordo di taglio.



Ricordiamo che a causa della sigillatura la lunghezza utile del sacchetto risulta leggermente inferiore rispetto alla quantità prelevata dal rotolo.

2. Per utilizzare il bordo di taglio **14** ribaltarlo fino a percepire una certa resistenza.



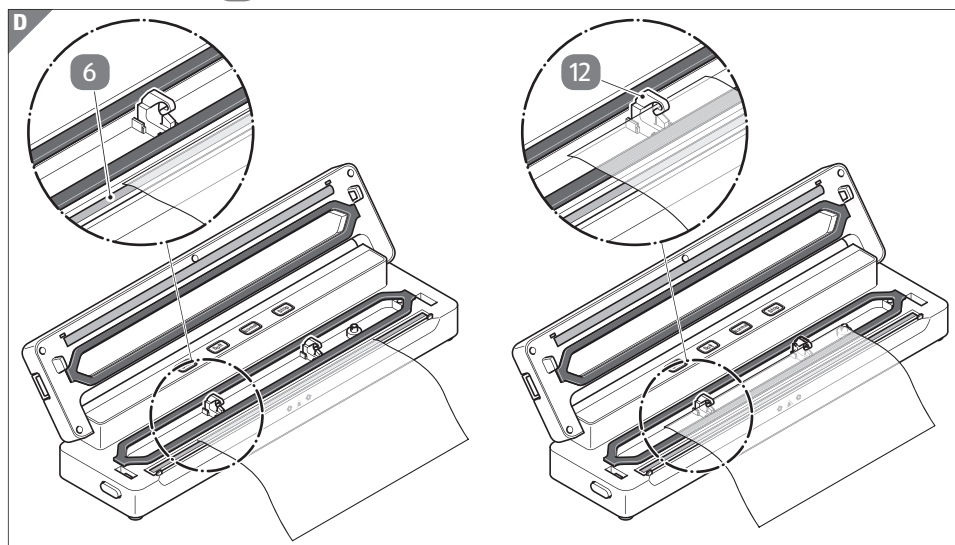
3. Posare la pellicola sull'apparecchio sottovuoto.
4. Chiudere il bordo di taglio, inserirlo a destra e spingere il pulsante lama **15** verso sinistra o destra nella battuta terminale.

i Se il pulsante lama non si trova esternamente alla pellicola non avviene alcuna incisione durante il processo.


5. Premere leggermente verso il basso la testina di taglio **15** e spingerla contemporaneamente verso il lato opposto.

Sola saldatura della pellicola

1. Eventualmente premere contemporaneamente i tasti di sblocco e aprire il coperchio.
2. Posare il lato aperto della pellicola come mostrato sull'elemento riscaldante **6**.



i Dato che non avviene un processo di sottovuoto, il lato della pellicola non deve essere posato contro le battute per la pellicola **12**. È sufficiente se la pellicola è posta per ca. 1 cm oltre l'elemento riscaldante.

3. Abbassare il coperchio. Fare attenzione a che la pellicola non presenti delle pieghe sull'elemento riscaldante.
4. Premere contemporaneamente con forza sul coperchio su ambo i lati sui punti indicati con il simbolo della mano  fino ad udire chiaramente l'inserimento di entrambi i blocchi.

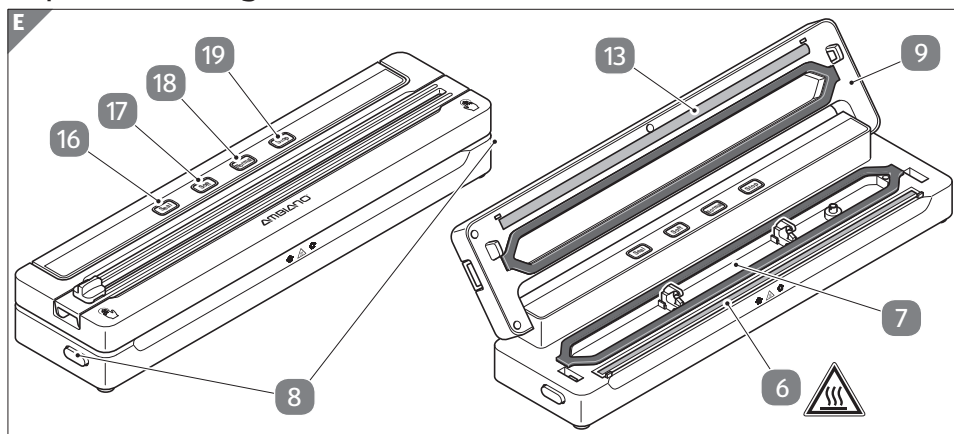
5. Collegare la spina elettrica alla rete elettrica.

6. Premere il tasto sigillatura **Seal** 16.

i La spia del tasto si illumina con luce blu durante il processo di sigillatura, poi le spie luminose dei tasti **Seal**, **Soft** e **Normal** lampeggiano 3 volte contemporaneamente.

Il processo di sigillatura è terminato.

Con il tasto **Stop** 19 è possibile concludere precocemente il processo di sigillatura.



7. Premere i tasti di sblocco 8 da ambo i lati contemporaneamente per sbloccare il coperchio.

8. Aprire il coperchio 9.

ATTENZIONE! Pericolo di ustioni!



Superficie calda! Dopo la fase di sigillatura l'elemento riscaldante 6 e il bordo di pressatura 13 sono molto caldi.

Sottovuoto e sigillatura della pellicola

**AVVERTIMENTO!**

Pericolo di scossa elettrica!

- Nei sacchetti non devono essere messi sotto vuoto i liquidi (ad esempio minestre, salse, sughi della carne). I liquidi vengono aspirati ed entrano nell'apparecchio. Se dovesse accadere comunque estrarre la spina elettrica dalla presa e non utilizzare l'apparecchio.
- Far controllare l'apparecchio da un tecnico specializzato o dal centro di assistenza.



La pellicola sul rotolo è un tubulare, quindi per ottenere un sacchetto chiuso è necessario sigillare il tubulare da due lati.


Con l'apparecchio è possibile effettuare due tipi di sottovuoto, il processo è identico:

- Con il tasto sottovuoto **Soft** **17**: la fase di saldatura avviene poco dopo l'avvio del sottovuoto. In questo modo si impedisce lo schiacciamento degli alimenti delicati (ad esempio verdure). Il processo di sottovuoto prosegue brevemente senza effetto sul contenuto della pellicola per ottenere la depressione necessaria allo spegnimento.
- Con il tasto sottovuoto **Normal** **18**: la fase di saldatura avviene poco prima del raggiungimento della depressione necessaria allo spegnimento. In questo modo si raggiunge un maggiore vuoto nel sacchetto.




Se dovesse fuoriuscire del liquido durante il processo di sottovuoto questo viene raccolto dal collettore di liquidi **7**. Controllare il vassoio di raccolta dopo ogni ciclo di sottovuoto ed eliminare i residui di umidità.

1. Riempire il sacchetto sigillato da un lato.


 All'opposto del ciclo „Sola sigillatura“ in questo caso la pellicola deve essere appoggiata alla battuta pellicola **12**, vedi **Fig. D**.

2. Abbassare il coperchio. Fare attenzione a che la pellicola non presenti delle pieghe sull'elemento riscaldante.

3. Premere contemporaneamente con forza sul coperchio su ambo i lati sui punti indicati con il simbolo della mano  fino ad udire chiaramente l'inserimento di entrambi i blocchi.

4. Collegare la spina elettrica alla rete elettrica.

5. Premere il tasto sottovuoto **Soft** **17** oppure il tasto sottovuoto **Normal** **18**.

 La spia luminosa si accende durante la fase di sottovuoto. Dopo breve tempo avviene il processo di sigillatura che viene indicato dall'accensione della spia del tasto **Seal** **16**.

Dopodiché le spie luminose dei tasti **Seal**, **Soft** e **Normal** lampeggiano 3 volte contemporaneamente. Il processo di sigillatura è terminato.

Con il tasto **Stop** **19** è possibile concludere precocemente il processo.

6. Premere i tasti di sblocco **8** da ambo i lati contemporaneamente per sbloccare il coperchio.

7. Aprire il coperchio **9**.

 **ATTENZIONE!** **Pericolo di ustioni!**



Superficie calda! Dopo la fase di sigillatura l'elemento riscaldante **6** e il bordo di pressatura **13** sono molto caldi.

Pulizia

⚠ AVVERTIMENTO! Pericolo di scossa elettrica!

Un utilizzo non corretto dell'apparecchio può causare una scossa elettrica.

- Non immergere l'apparecchio, il cavo elettrico o la spina elettrica nell'acqua o in altri liquidi.
- Estrarre la spina elettrica dalla presa prima di pulire l'apparecchio.
- Lasciar raffreddare completamente l'apparecchio prima di pulirlo.
- L'apparecchio deve essere perfettamente asciutto prima di essere utilizzato.

AVVISO! Pericolo di danni!


Un utilizzo non conforme dell'articolo può comportare dei danni.

- Per la pulizia delle superfici e del collettore di liquidi **7** utilizzare esclusivamente un panno morbido leggermente umido con un poco di detergente. Successivamente asciugare le superfici e lasciarle asciugare perfettamente. Non utilizzare assolutamente detersivi abrasivi o spazzole e spugne dure.
- Non pulire assolutamente le superfici con alcool, benzina o liquidi simili.


Conservazione

AVVISO! Pericolo di danni!

Un utilizzo non conforme dell'articolo può comportare dei danni.

 Si consiglia di non chiudere l'apparecchio per la conservazione, di stoccarlo comunque in un luogo pulito e asciutto.

- In caso di non utilizzo non bloccare il coperchio ma abbassarlo semplicemente. In questo modo si evitano danni alle guarnizioni.
- Avvolgere il cavo elettrico nell'avvolgimento dello scomparto cavo (lato inferiore).
- Conservare l'apparecchio in un luogo pulito, asciutto e al di fuori della portata dei bambini.


 Le guarnizioni inferiore e superiore **11** (vedi **Fig. A**) possono essere asportate per una più facile pulizia. Le guarnizioni possono essere lavate in acqua calda con del detergente per piatti. Quindi sciacquare in acqua pulita e lasciare asciugare completamente.

Fare attenzione a che le guarnizioni siano perfettamente asciutte prima di inserirle nell'apparecchio. Non inserire assolutamente le guarnizioni umide.

Tabella guasti

Problema	Possibili cause e soluzioni
Nessuna funzione.	<p>La spina elettrica non è inserita.</p> <ul style="list-style-type: none"> - Inserire la spina elettrica in una presa elettrica.
La sigillatura non è continua	<p>Elemento di sigillatura sporco.</p> <ul style="list-style-type: none"> - Eseguire un processo di sigillatura e quindi pulire lo sporco con un panno asciutto.
	<p>Alimenti nella pellicola.</p> <ul style="list-style-type: none"> - Ridurre la quantità o premerli nel sacchetto.
	<p>Zona di sigillatura con pieghe.</p> <ul style="list-style-type: none"> - Appianare la pellicola nella zona di sigillatura.
Sottovuoto insufficiente	<p>La pellicola non è inserita correttamente.</p> <ul style="list-style-type: none"> - Vedi sotto: Sottovuoto e sigillatura della pellicola
	<p>Guarnizione 11 danneggiata.</p> <ul style="list-style-type: none"> - Inserire la guarnizione di ricambio 2, vedi Volume di fornitura.

Dati tecnici

Modello:	GT-VBS-03
Tensione di rete:	220-240 V~, 50 Hz
Potenza assorbita:	120 W
Classe di protezione:	II 
Peso:	ca. 0,9 kg
Dimensioni (L x P x H):	ca. 374 x 96 x 61 mm
Pressione sottovuoto:	ca. 0,6 bar (sotto vuoto normale) ca. 0,35 bar (sotto vuoto Soft)
Aspirazione:	ca. 4,5 litri al minuto
Spessore pellicola sotto vuoto:	max. 0,1 - 0,2 mm
Larghezza pellicola sotto vuoto:	max. 300 mm

Dato che i nostri prodotti vengono costantemente sviluppati e migliorati sono possibili variazioni tecniche e di design.

Dichiarazione di conformità

Si garantisce la conformità del prodotto agli standard prescritti per legge. Per la dichiarazione di conformità completa vedere in internet **www.gt-support.de**

Smaltimento

Smaltimento della confezione



Smaltire la confezione in modo conforme. Il cartone e la carta devono essere conferiti con la carta da riciclare, le pellicole nella raccolta apposita.

Smaltimento dell'apparecchio

(Applicazione nell'Unione Europea e in altri Stati europei con sistemi per la raccolta differenziata dei materiali)



Non smaltire gli apparecchi con i rifiuti domestici!

Il simbolo con il bidone barrato significa che gli apparecchi elettrici ed elettronici non devono essere smaltiti insieme ai rifiuti domestici. I consumatori hanno l'obbligo per legge di conferire gli apparecchi elettrici ed elettronici al termine della loro durata separatamente dai rifiuti domestici. In questo modo si assicura un riciclaggio conforme nel rispetto delle risorse evitando effetti negativi sull'ambiente.

Batterie ed accumulatori, non completamente integrati nell'apparecchio elettrico o elettronico, che possono essere separati dallo stesso senza distruggerlo, devono essere separati dall'apparecchio prima della consegna presso un centro di raccolta e conferiti per uno smaltimento conforme. Ciò vale anche per le lampade che possono essere prelevate senza distruggere l'apparecchio.

I proprietari di apparecchi elettrici ed elettronici di economie domestiche private possono conferirli presso i centri di raccolta ufficiali e pubblici addetti allo smaltimento o presso i punti di raccolta approntati dai produttori o distributori. Il conferimento degli apparecchi vecchi è gratuito.

In generale i distributori hanno l'obbligo di garantire il ritiro gratuito degli apparecchi vecchi tramite opportunità di ritiro entro distanze ragionevoli.

I consumatori hanno la possibilità di consegna gratuita di un apparecchio vecchio presso un distributore con obbligo di ritiro quando acquistano un apparecchio nuovo equivalente con funzioni essenzialmente identiche. Questa possibilità esiste anche in caso di consegna a un domicilio privato.

Oltre a ciò i consumatori possono consegnare gratuitamente gli apparecchi vecchi di un tipo presso un punto di raccolta di un distributore senza che ciò sia legato all'acquisto di un nuovo apparecchio. Tuttavia le dimensioni dei lati degli apparecchi non devono superare i 25 cm.

Arrivare all'obiettivo in modo veloce e semplice grazie ai codici QR

Non importa se siete alla ricerca di **informazioni relative a prodotti, pezzi di ricambio o accessori**, se cercate **garanzie dei produttori o centri di assistenza** o se desiderate vedere comodamente un **video-tutorial** – grazie ai nostri codici QR riuscirete ad arrivare in modo semplicissimo al vostro obiettivo.

Cosa sono i codici QR?

I codici QR (QR = Quick Response) sono codici grafici acquisibili mediante la fotocamera di uno smartphone e che contengono per esempio un link ad un sito internet o dati di contatto.

Il vostro vantaggio: non si necessita più di dover digitare faticosamente indirizzi internet o dati di contatto!

Ecco come si fa

Per poter acquisire il codice QR si necessita semplicemente di uno smartphone, aver installato un software che legga i codici QR e di un collegamento internet.*

Software che leggono i codici QR sono disponibili nello App Store del vostro smartphone e in genere sono gratuiti.

Provate ora

Basta acquisire con il vostro smartphone il seguente codice QR per ottenere ulteriori informazioni relative al vostro prodotto ALDI.*

Il portale di assistenza ALDI

Tutte le suddette informazioni sono disponibili anche in internet nel portale di assistenza ALDI all'indirizzo www.aldi-service.it.



*Eseguendo il lettore di codici QR potrebbero generarsi costi a seconda della tariffa scelta con il vostro operatore mobile a seguito del collegamento ad internet.



IT

Distributore:

GLOBALTRONICS GMBH & CO. KG
BEI DEN MÜHREN 5
20457 AMBURGO
GERMANIA

ASSISTENZA POST-VENDITA

819419

La preghiamo di recarsi nel suo
punto vendita **ALDI**

MODELLO:
GT-VBS-03

11/2022

3

**ANNI DI
GARANZIA**