



# Montageanleitung

## Szerelési útmutató



## Badezimmer-Seitenschrank

### Fürdőszobai oldalszekrény



Deutsch ..... 02  
Magyar ..... 06



## Inhaltsverzeichnis

Allgemeines .....	03
Bestimmungsgemäßer Gebrauch .....	03
Zeichenerklärung .....	03
Sicherheitshinweise .....	03
Montagehinweise .....	04
Pflegehinweise .....	04
Entsorgung .....	04
Wartung .....	04
Technische Daten .....	04
Lieferumfang .....	05
Montage .....	11
Garantiekarte .....	25
Garantiebedingungen .....	26

## Allgemeines

Diese Montageanleitung gehört zu diesem Möbel. Sie enthält wichtige Informationen zur Montage und Verwendung. Lesen Sie die Montageanleitung, insbesondere die Sicherheitshinweise, sorgfältig durch, bevor Sie das Möbel einsetzen. Die Nichtbeachtung dieser Montageanleitung kann zu schweren Verletzungen oder zu Schäden am Möbel führen. Die Montageanleitung basiert auf den in der Europäischen Union gültigen Normen und Regeln. Beachten Sie im Ausland auch landesspezifische Richtlinien und Gesetze. Bewahren Sie die Montageanleitung für die weitere Nutzung auf. Wenn Sie das Möbel an Dritte weitergeben, geben Sie unbedingt diese Montageanleitung mit. Diese Montageanleitung kann auch als PDF-Datei von unserem Kundenservice angefordert werden.

## Bestimmungsgemäßer Gebrauch

Dieses Möbel ist ausschließlich zur Aufbewahrung von Textilien und Bedarfsgegenständen in privaten Haushalten konstruiert und nicht für den gewerblichen Bereich geeignet. Verwenden Sie das Möbel nur wie in dieser Montageanleitung beschrieben. Jede andere Verwendung gilt als nicht bestimmungsgemäß und kann zu Sachschäden oder sogar zu Personenschäden führen. Das Möbel ist kein Kinderspielzeug. Der Hersteller übernimmt keine Haftung für Schäden, die durch nicht bestimmungsgemäßen oder falschen Gebrauch entstanden sind.

## Zeichenerklärung

Die folgenden Symbole werden in dieser Montageanleitung verwendet:



Dieses Signal bezeichnet eine Gefährdung mit einem mittleren Risikograd, die, wenn sie nicht vermieden wird, den Tod oder eine schwere Verletzung zur Folge haben kann.



Dieses Signal warnt vor möglichen Sachschäden.



Dieses Signal gibt Ihnen nützliche Zusatzinformationen zur Montage oder Benutzung.

## Sicherheitshinweise



### Erstickungsgefahr!!

Kinder können sich in der Verpackungsfolie verfangen und ersticken oder Kleinteile verschlucken und ersticken.

**Kleinteile, Verpackungsbeutel und Folien von Babys und Kleinkindern fernhalten!**



**Warnung!** Um ein Umkippen zu verhindern, ist dieses Produkt mit der mitgelieferten Kippsicherung (Pos. 42-45) zu verwenden. **Beachten Sie hierzu die Montagehinweise auf Seite 04!**



### Beschädigungsgefahr!

- Unsachgemäße Montage kann zu Beschädigungen des Möbels führen.
- Um Kratzer zu vermeiden, montieren Sie das Möbel auf einem weichen Untergrund (z.B. Decke).
- Setzen Sie das Möbel niemals hoher Temperatur oder Witterungseinflüssen aus.
- Verwenden Sie das Produkt nicht mehr, wenn Teile des Möbels Risse oder Sprünge haben oder sich verformt haben. Ersetzen Sie beschädigte Teile nur durch passende Originalersatzteile.
- Überprüfen und berücksichtigen Sie vor dem Bohren unbedingt den Verlauf von Strom- und Wasserleitungen.

### Montagehinweise

Bei der Wandmontage ist darauf zu achten, dass der Schrank nicht auf leitfähigen Oberflächen und nur am festen Mauerwerk montiert wird. Das beiliegende Montagematerial ist geeignet für übliches, festes Mauerwerk. Informieren Sie sich vor der Wandmontage über das geeignete Montagematerial für Ihre Wand und tauschen Sie es ggf. aus.

### Pflegehinweise

Verwenden Sie zur Reinigung Ihrer Badmöbel und Spiegelschränke grundsätzlich weiche, leicht angefeuchtete Tücher oder Leder. Achten Sie darauf, dass alle Teile nach Gebrauch oder Reinigung trocken gerieben werden. Vermeiden Sie den Einsatz von scheuernden oder Lösungsmittelhaltigen Zusätzen und Microfasertüchern. Beachten Sie, dass manche Kosmetika in konzentrierter Form zu Materialschäden führen können, wenn sie nicht sofort abgewischt werden. Bitte entfernen Sie umgehend stehende Feuchtigkeit und vermeiden Sie Kondensatbildung. Da derartige Schäden nicht durch die Garantie abgedeckt sind, bitten wir, diese Hinweise zu beachten, damit Sie länger Freude an Ihrem Produkt haben. Pflegehinweise zu den einzelnen Materialien erhalten Sie auch auf unserer Homepage unter: [www.w-schildmeyer.de](http://www.w-schildmeyer.de)

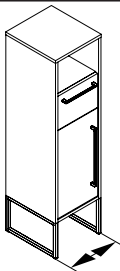
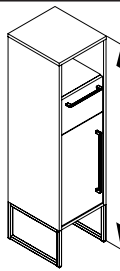
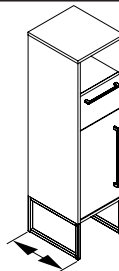
### Entsorgung

Die Verpackung besteht aus recyclingfähigen Materialien. Entsorgen Sie diese umweltgerecht entsprechend den regional geltenden Vorschriften. Werfen Sie das Produkt am Ende seiner Lebensdauer nicht in den Hausmüll. Fragen Sie Ihre kommunale Verwaltung nach Möglichkeiten einer umweltgerechten Entsorgung.

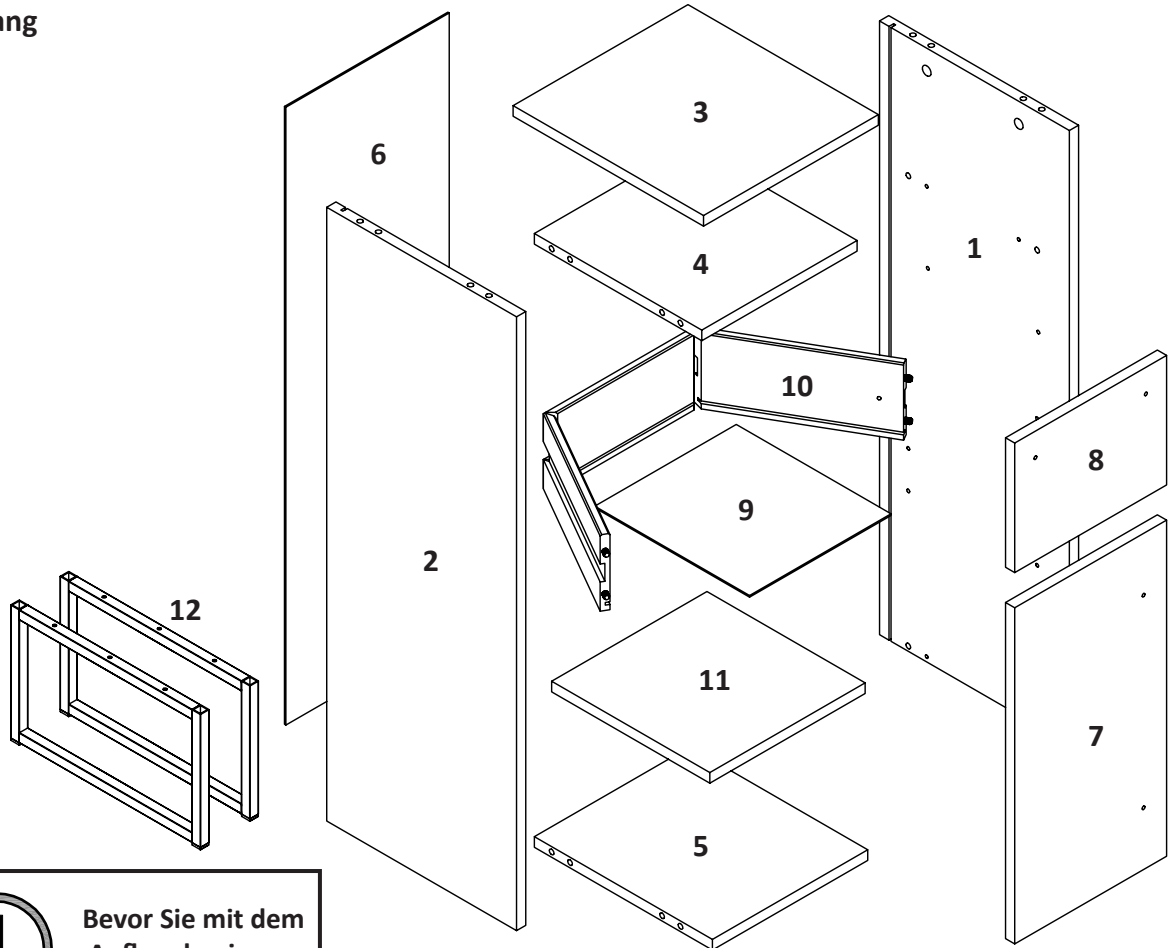
### Wartung

Bitte alle Schraubverbindungen in regelmäßigen Zeitabständen überprüfen und nachziehen. Lose Schraubverbindungen führen zu einer Beeinträchtigung der Sicherheit.

### Technische Daten

	<b>30,4 cm</b>		<b>114 cm</b> Höhe ohne Füße 94 cm		<b>33,1 cm</b> Tiefe mit Griff 35,5 cm
---	----------------	---	--	---	--

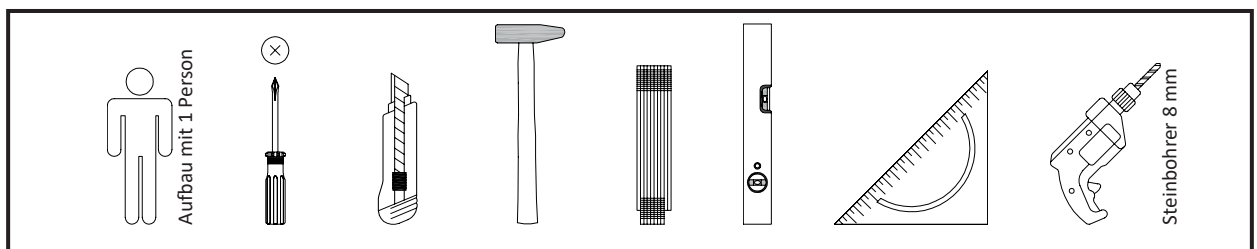
Lieferumfang



**!** **Bevor Sie mit dem Aufbau beginnen, überprüfen Sie anhand der Abbildungen die Vollständigkeit und Unversehrtheit der Bauteile!**

13 5 mm 6x	14 4x	15 8x	16 12x
17 12x	18 8,0x30 12x	19 277 mm 1x	
20 6,3x10 4x	21 M4x9 2x	22 1x	23 1x
24 3,5x20 3x	25 3,0x13 7x	26 1x	27 3,0x15 1x
28 1x	29 1x	30 M4x22 4x	31 4x
32 6x	33 3,0x20 6x	34 10x	35 1x
36 3x	37 6x	38 1x	39 2x
40 1x	41 1x	42 5,0x80 1x	43 1x
44 8 mm 1x	45 15 mm 1x	K17 1x	K17 Softclose 1x

Sie benötigen zum Aufbau:



## Tartalomjegyzék

Általános .....	07
Rendeltetésszerű használat .....	07
Jelmagyarázat .....	07
Biztonsági tájékoztató .....	07
Szerelési tanácsok .....	08
Ápolási tanácsok .....	08
Elhelyezés .....	08
Karbantartás .....	08
Műszaki adatok .....	08
Szállítási terjedelem .....	09
Összeszerelés .....	11
Garanciajegy .....	27
Garanciális feltételek .....	28

## Általános

Ez a szerelési útmutató a bútor tartozéka. Fontos információkat tartalmaz az összeszereléssel és a használattal kapcsolatban. Kérjük, a bútor használata előtt gondosan olvassa át a szerelési útmutatót, elsősorban a biztonságra vonatkozó részt.

A szerelési útmutató tartalmának figyelmen kívül hagyása súlyos személyi sérüléseket, vagy a bútor rongálódását okozhatja. A szerelési útmutató alapját az Európai Unióban érvényes szabványok és szabályok képezik. Külföldön vegye figyelembe az adott országban érvényes irányelveket és törvényeket is.

Ezt a szerelési útmutatót későbbi referencia céljából gondosan őrizze meg. Ha a bútort továbbadja, feltétlenül mellékelje ezt a szerelési útmutatót.

Ezt az összeszerelési útmutatót kérésére ügyfélszolgálatunk pdf-fájl formájában is rendelkezésére bocsátja.

## Rendeltetésszerű használat

Ez a bútor kizárólag magánháztartásokban szokásos textíliák és használati tárgyak tárolására szolgál, ezért ipari célra nem alkalmas. A bútort csak úgy használja, ahogyan ebben a szerelési tájékoztatóban le van írva. Minden egyéb használat nem rendeltetésszerűnek számít, és anyagi kár, sőt személyi sérülés is lehet a következménye. A bútor nem gyermekjáték. A gyártó nem vállal felelősséget az olyan károkért, amelyek a nem rendeltetésszerű vagy helytelen használatból erednek.

## Jelmagyarázat

A jelen összeszerelési útmutató az alábbi szimbólumokat tartalmazza:



Ez a jelzés közepes kockázattal járó veszélyeket jelez, amelyek halált vagy súlyos sérülést okozhatnak, amennyiben nem kerül el a veszélyeket.



Ez a jelzés lehetséges tárgyi károsodásokra hívja fel a figyelmet.



Ez a jelzés hasznos kiegészítő információkat nyújt Önnek az összeszerelést vagy a használatot illetően.

## Biztonsági tájékoztató



**Fulladásveszély!** Gyermek belegabalyodhatnak és megfulladhatnak a csomagoláshoz használt fóliákba, vagy apró alkatrészek lenyelése folytán fulladhatnak meg. **Tartsa távol az apró alkatrészeket, a csomagoláshoz használatos zacskókat és fóliákat a kisbabáktól és a kisgyermektől!**



**Figyelmeztetés!** A felbillenés megakadályozására ezt a terméket a tartozékként mellékelt szekrényakasztókkal (42-45 pozíció) használja. **Vegye figyelembe ehhez a(z) 08 oldalon lévő szerelési tájékoztatót!**



### Rongálódás veszélye!

- A szakszerűtlen szerelés a bútor megrongálódását idézheti elő.
- Az összekarcolódás elkerülésére a bútor összeszerelését egy puha alátét (pl. pokróc) végezze.
- A bútort ne tegye ki magas hőmérséklet vagy zord időjárás hatásának.
- Ne használja a terméket, ha a bútor részein repedések vagy hasadások láthatók, vagy ha a bútor eldeformálódott. A sérült elemeket csak megfelelő gyári cserealkatrészekkel pótolja.
- Fúrás előtt feltétlenül ellenőrizze és vegye figyelembe a falban lévő villany- és vízvezetékek elhelyezkedését.

## Szerelési tanácsok

Falra történő szerelés esetén ügyeljen arra, hogy a szekrényt ne vezetőképes felületekre, és csakis megfelelően szilárd falra szerelje. A mellékelt szerelési kellékek szokásos, szilárd falakhoz alkalmasak. A falra történő felszerelés előtt tájékozódjon az adott falhoz legalkalmasabb szerelési kellékekről, és szükség esetén a mellékelt helyett az oda illő szerelvényeket használja.

## Ápolási tanácsok

A bútorok és a tükrök tisztításához csakis puha, enyhén nedves törlerongyot vagy bőrdarabot használjon. A bútor használata vagy tisztítása után törölje szárazra a teljes felületet. Ne alkalmazzon habzó vagy oldószertartalmú adalékokat és mikroszálás törlerkendőt! Kérjük, vegye figyelembe, hogy egyes kozmetikumok koncentrált formában anyagkárosodáshoz vezethetnek, ha nem törli le azonnal őket. Haladéktalanul távolítson el minden keletkező tócsát és kerülje a páralecsapódást. Mivel az ilyen úton keletkező károokra nem terjed ki a garancia, kérjük, vegye figyelembe ezt az útmutatót, hogy a termékben minél tovább lelhesse örömét. Az egyes anyagokra vonatkozó ápolási útmutatókat honlapunkon találja: [www.w-schildmeyer.de](http://www.w-schildmeyer.de)

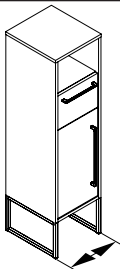
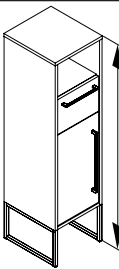
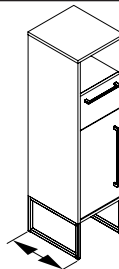
## Elhelyezés

A csomagolás újra felhasználható anyagokból áll. Ezeket a környezet védelmének és a helyileg érvényes előírásoknak megfelelően helyezze el. Az élettartama végén a terméket ne dobja a házszeméttbe. Kérdezze meg a lakóhelye önkormányzatán, hogy hol tudja a környezet védelme betartásával elhelyezni.

## Karbantartás

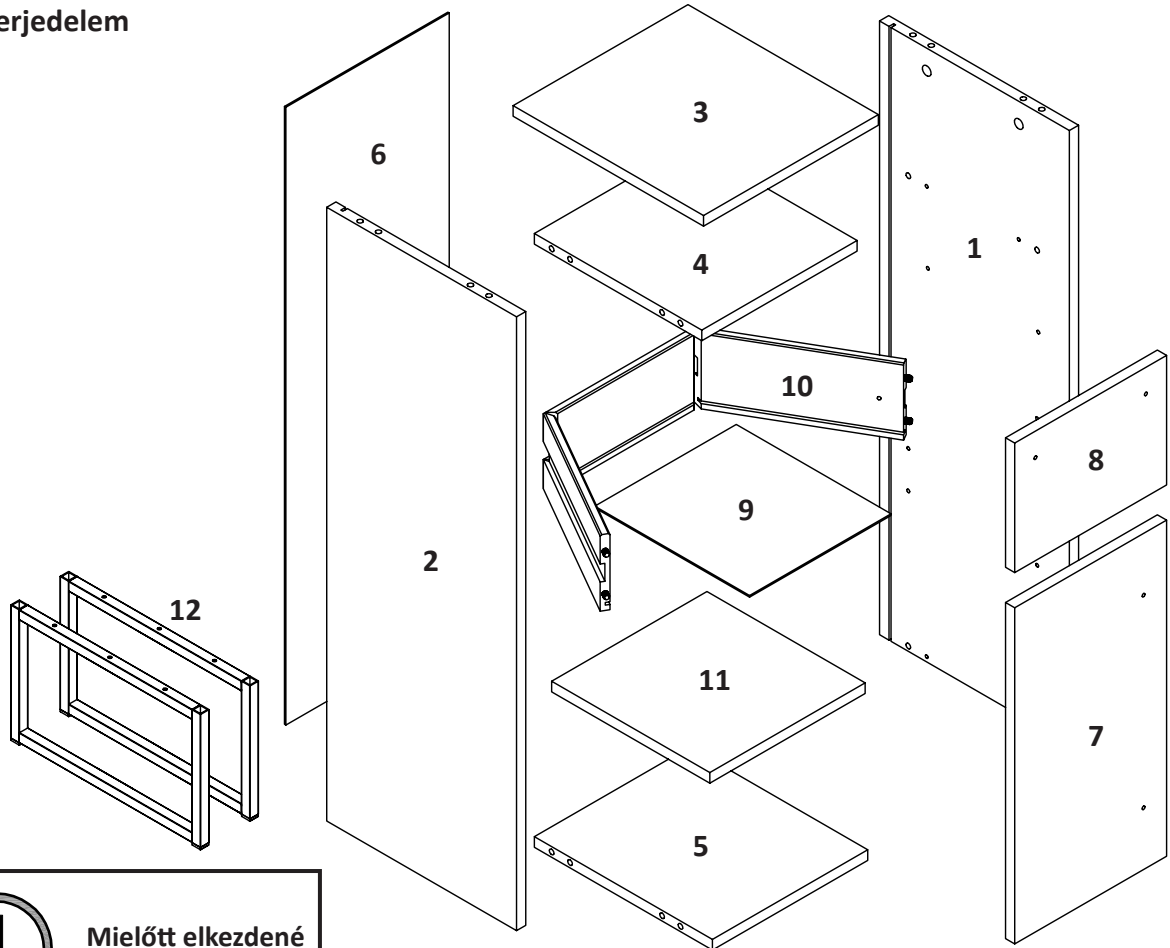
Kérjük, ellenőrizze rendszeres időközönként a csavarkötéseket és húzza meg a csavarokat. A meglazult csavarok veszélyeztetik a készülék biztonságos használatát.

## Műszaki adatok

	<b>30,4 cm</b>		<b>114 cm</b> Magassága lábak nélkül 94 cm		<b>33,1 cm</b> Mélysége a fogantyúval 35,5 cm
---	----------------	---	---	---	--



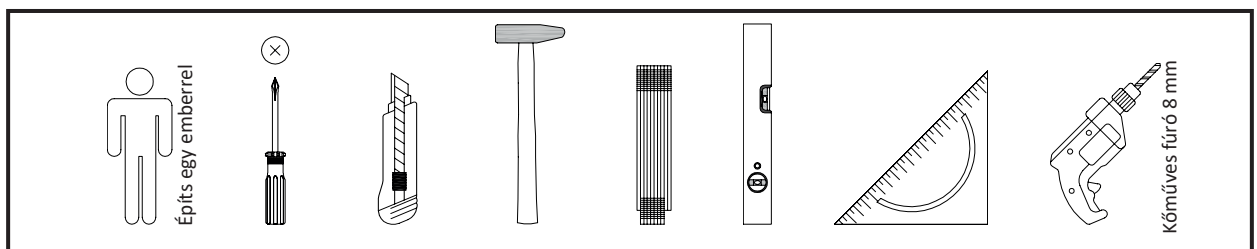
Szállítási terjedelem



**!** Mielőtt elkezdené építeni, kérem ellenőrizze a tartalom teljességét és integritását a képek szerint!

13 5 mm 6x	14 4x	15 8x	16 12x
17 12x	18 8,0x30 12x	19 277 mm 1x	
20 6,3x10 4x	21 M4x9 2x	22 1x	23 1x
24 3,5x20 3x	25 3,0x13 7x	26 1x	27 3,0x15 1x
28 1x	29 1x	30 M4x22 4x	31 4x
32 6x	33 3,0x20 6x	34 10x	35 1x
36 3x	37 6x	38 1x	39 2x
40 1x	41 1x	42 5,0x80 1x	43 1x
44 8 mm 1x	45 15 mm 1x		K17 1x
			K17 Softclose 1x

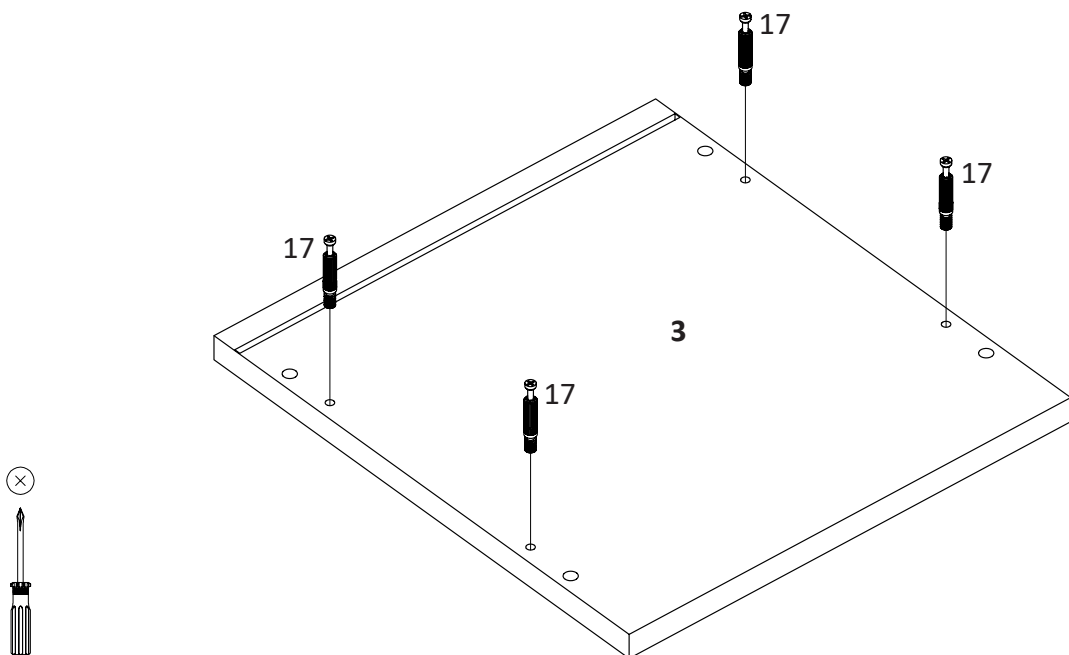
A szekrény felépítéséhez a következőkre lesz szüksége:



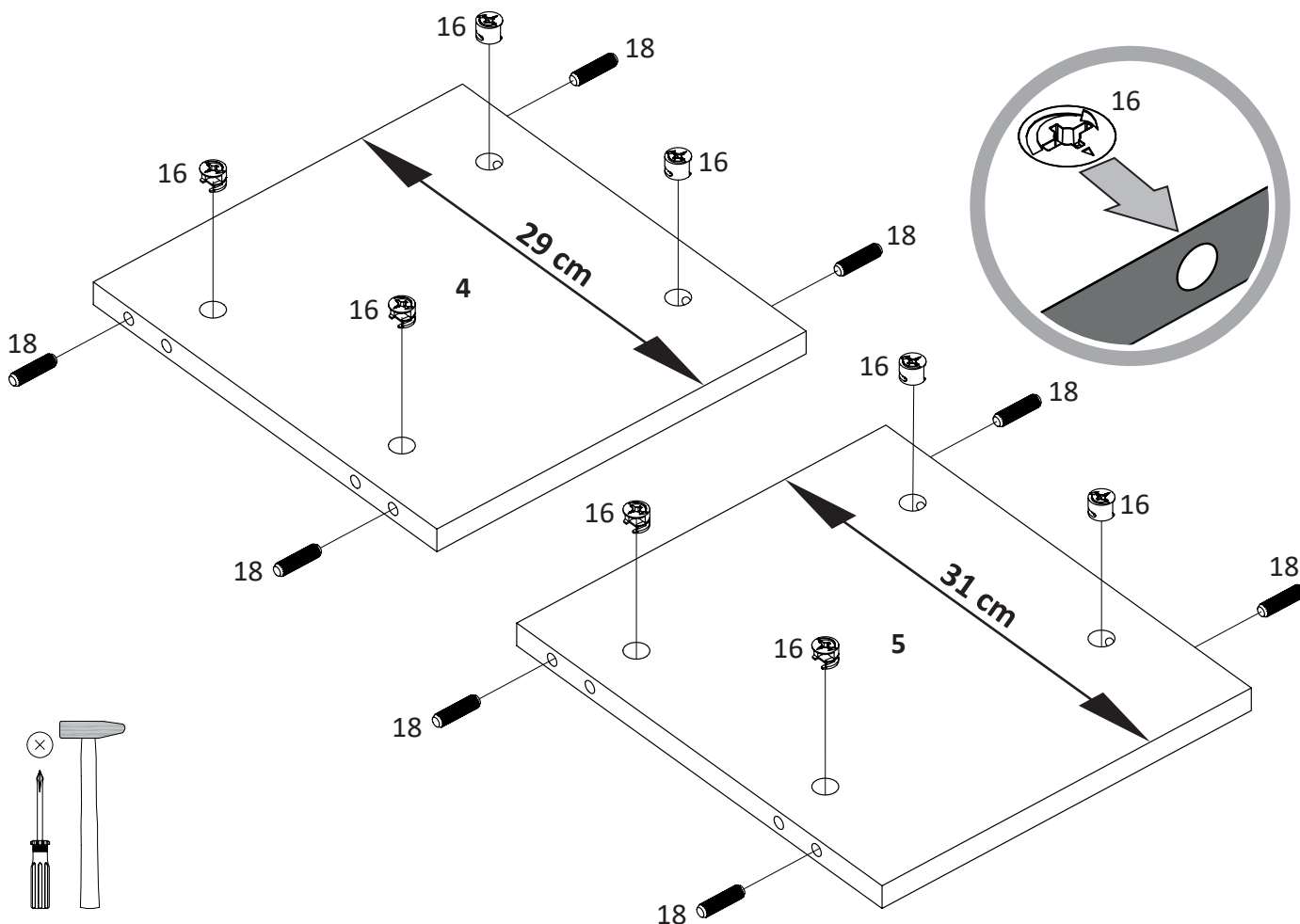


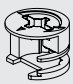
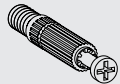
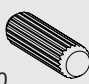
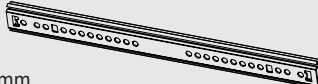

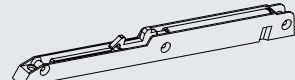

Montage / Összeszerelés

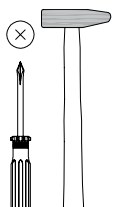
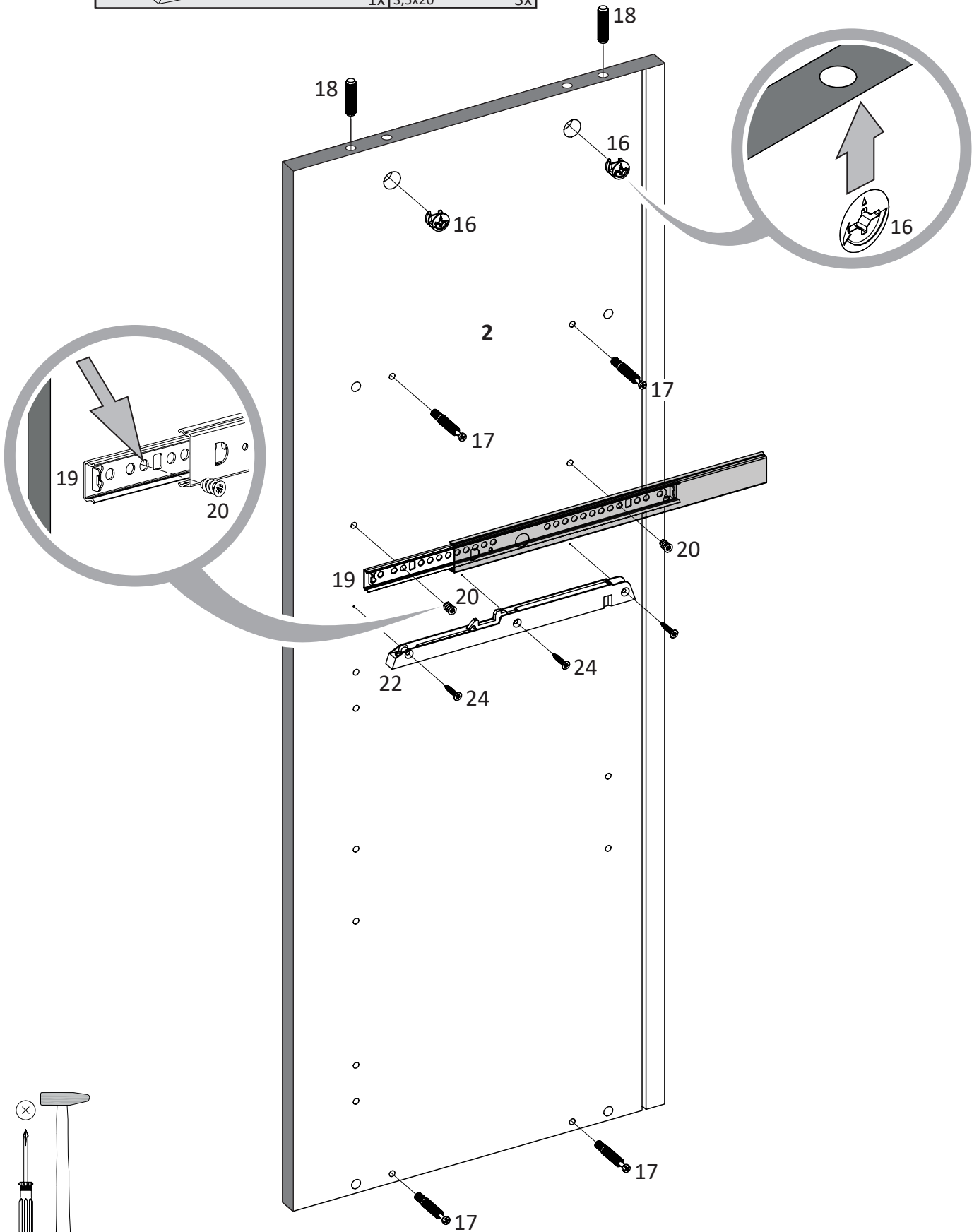
<b>1</b>	 17 4x
----------	--

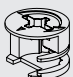
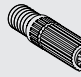





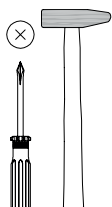
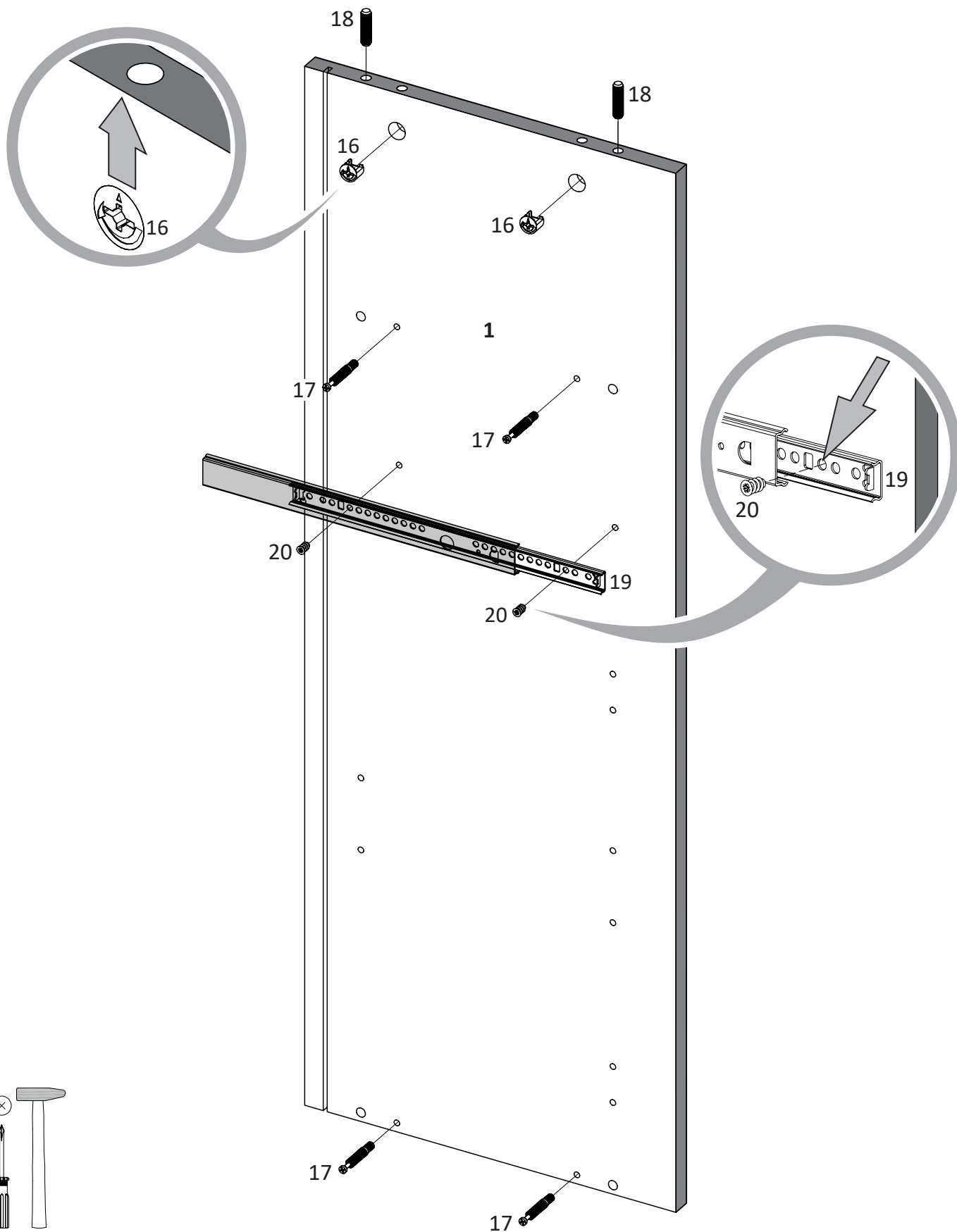
<b>2</b>	 16 8x	 18 8,0x30 8x
----------	--	---



<b>3</b>	16		2x	17		4x	18		2x	19		1x	20		2x
	22		1x	24		3x									

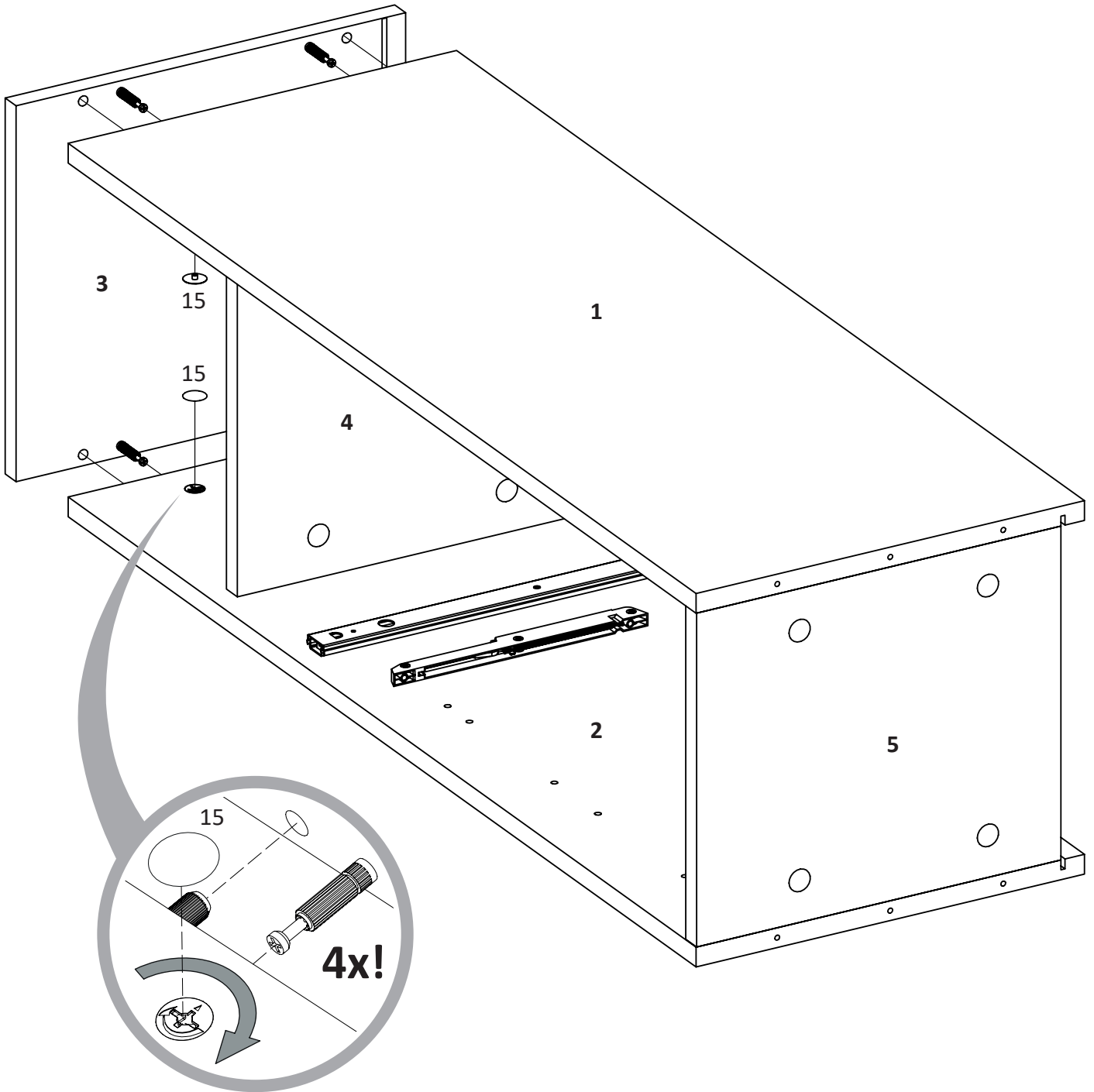


<b>4</b>	16  2x	17  4x	18  8,0x30 2x	19  277 mm 1x	20  6,3x10 2x
----------	---	---	---	--	---

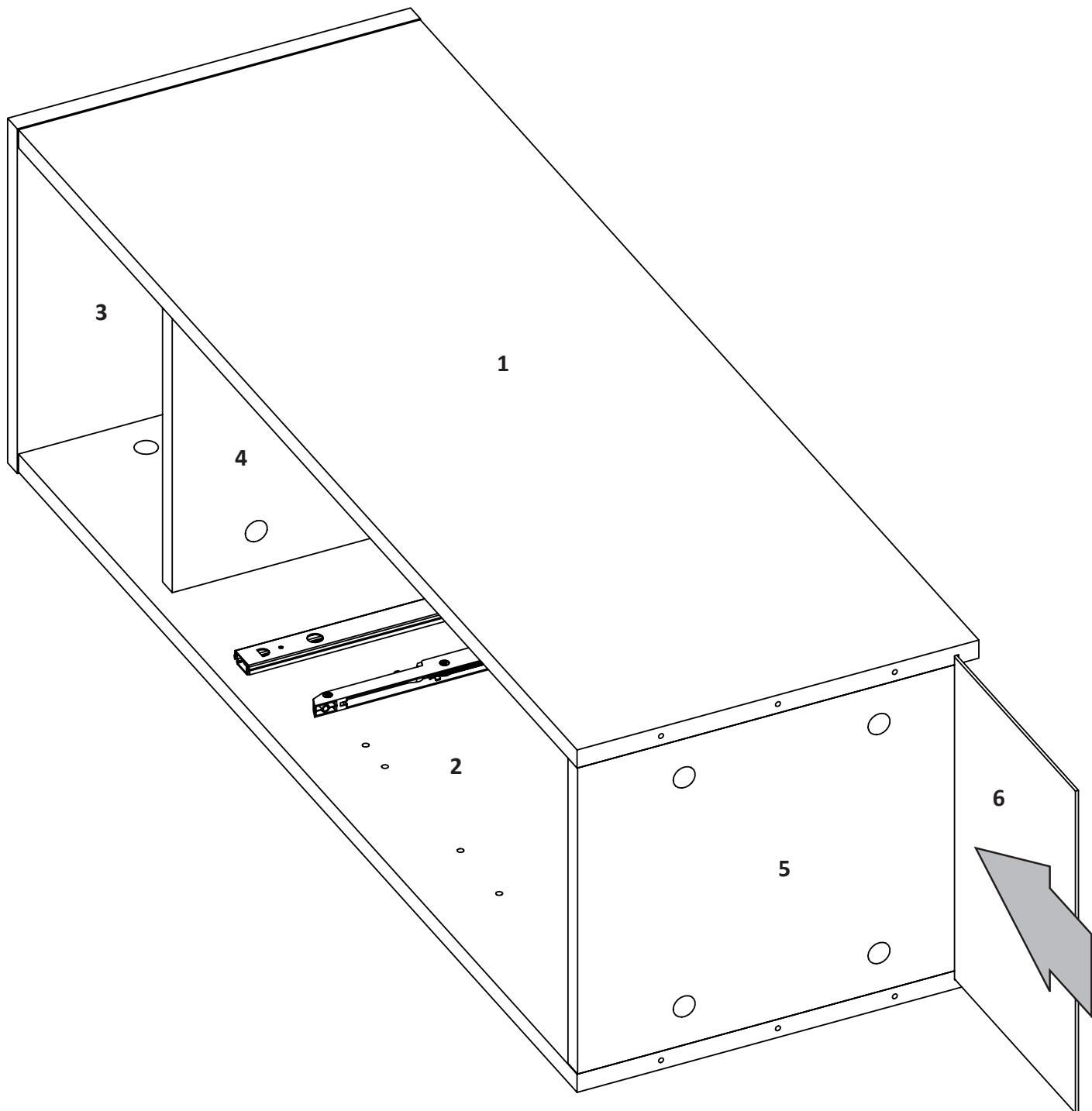




<b>6</b>	15		4x
----------	----	---	----



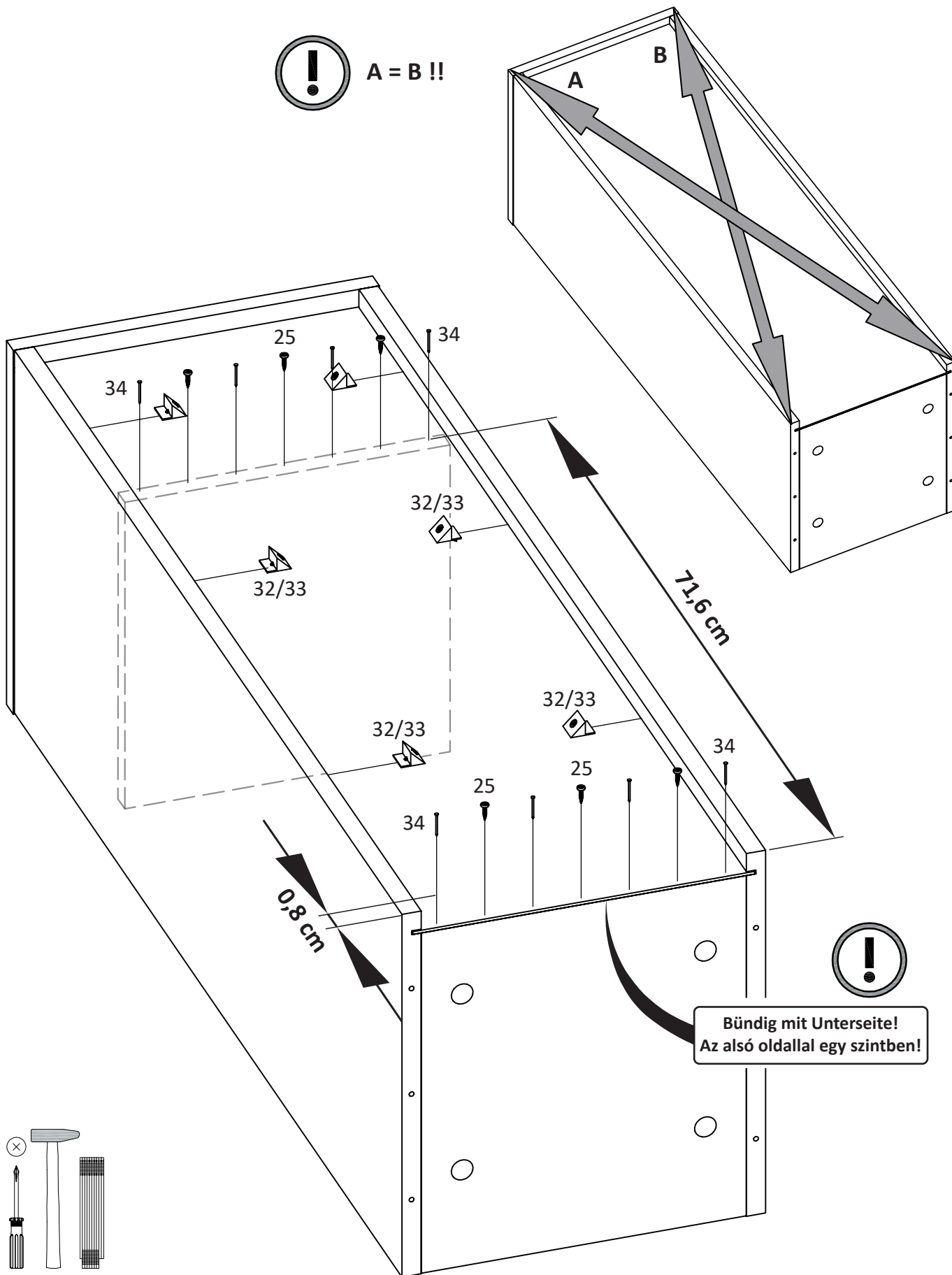
**7**

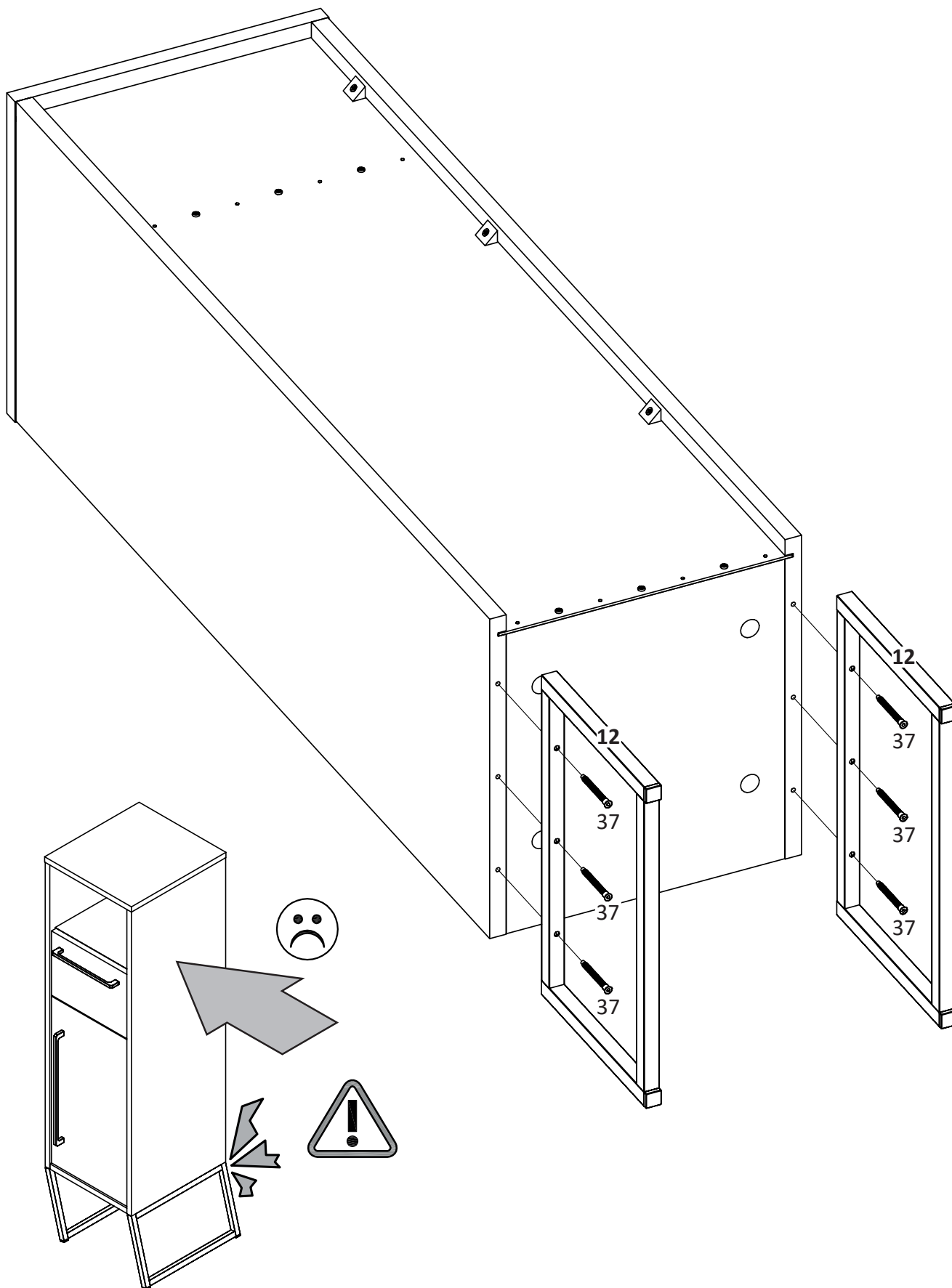


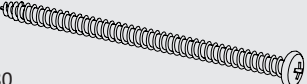
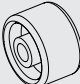




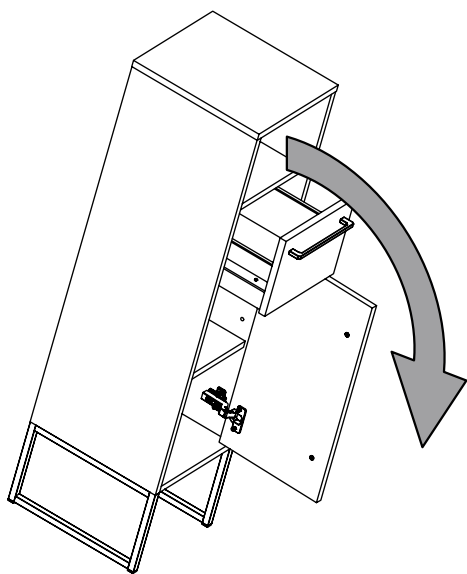
<b>8</b>	25	32	33	34	
	3,0x13	6x	6x 3,0x20	6x	8x

**!** A = B !!



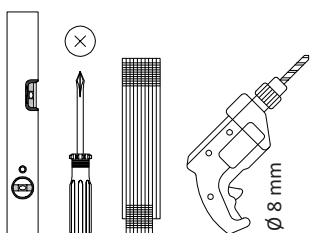
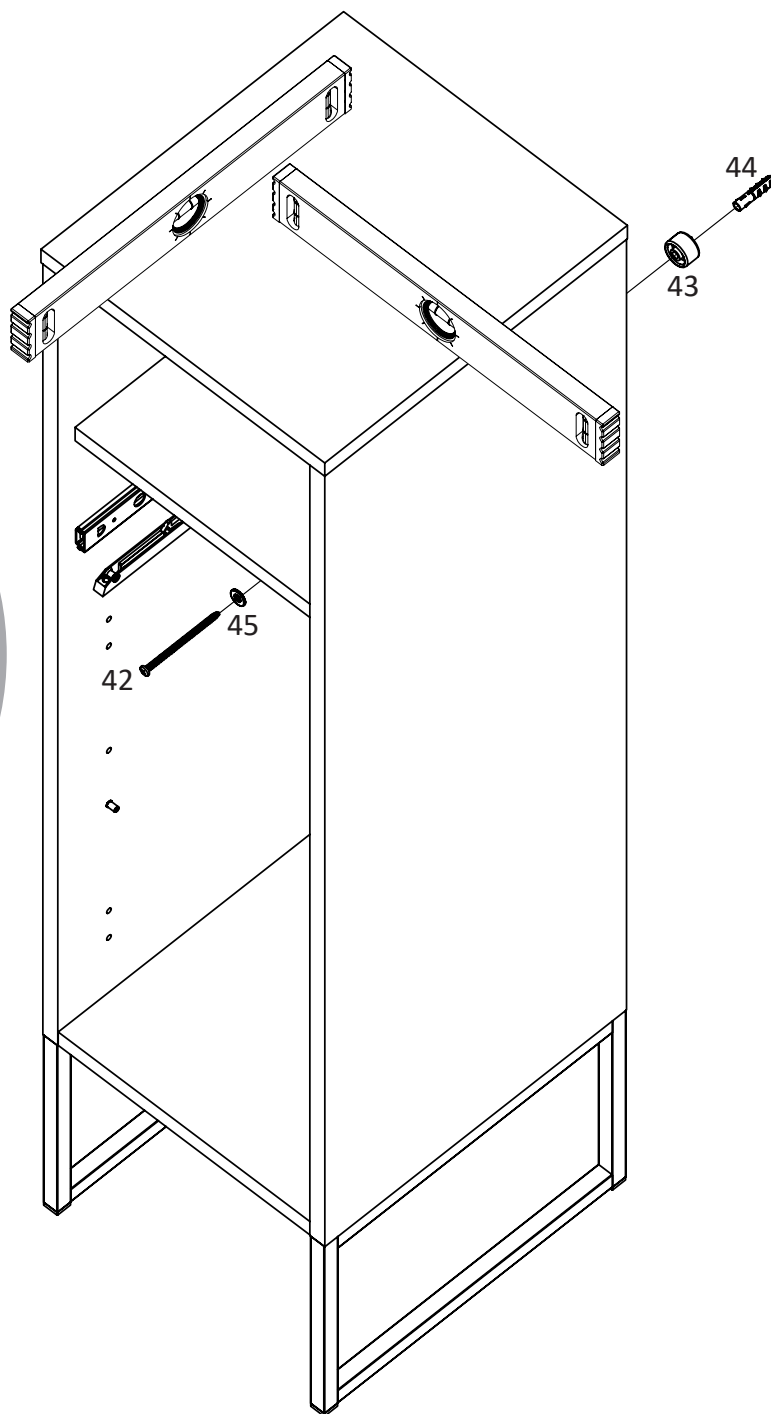
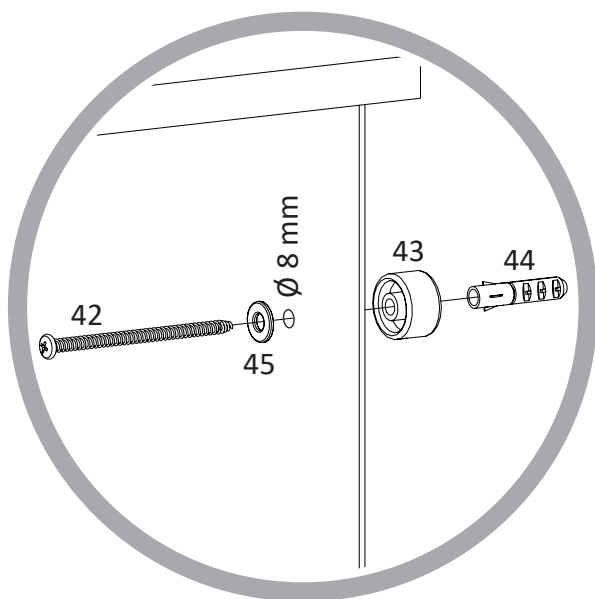
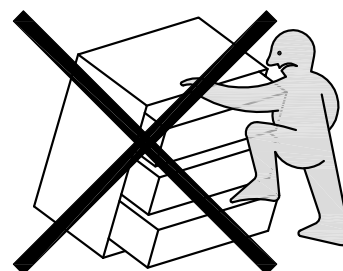








<b>10</b>	42		43		44		45		
	5,0x80	1x	1x	8 mm	1x	15 mm	1x		

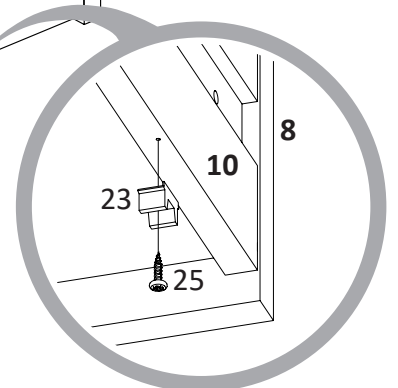
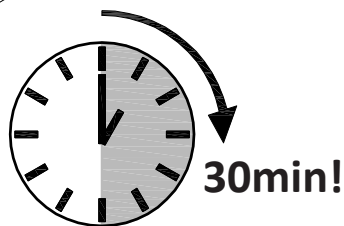
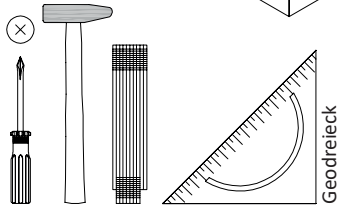
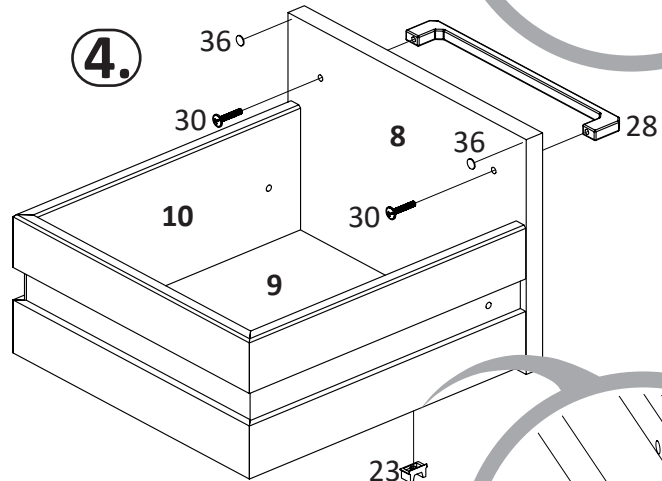
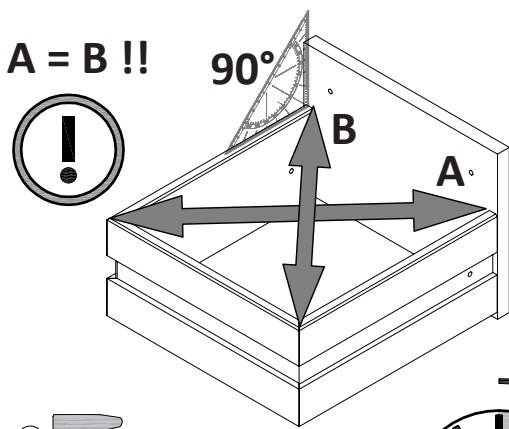
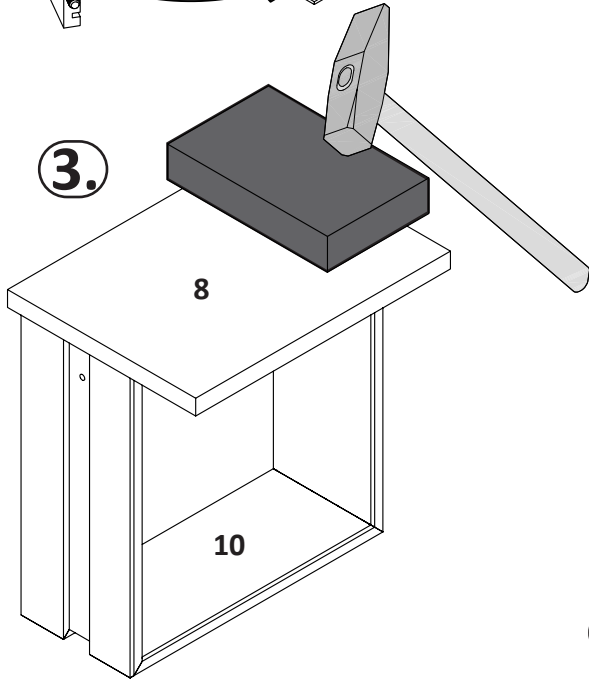
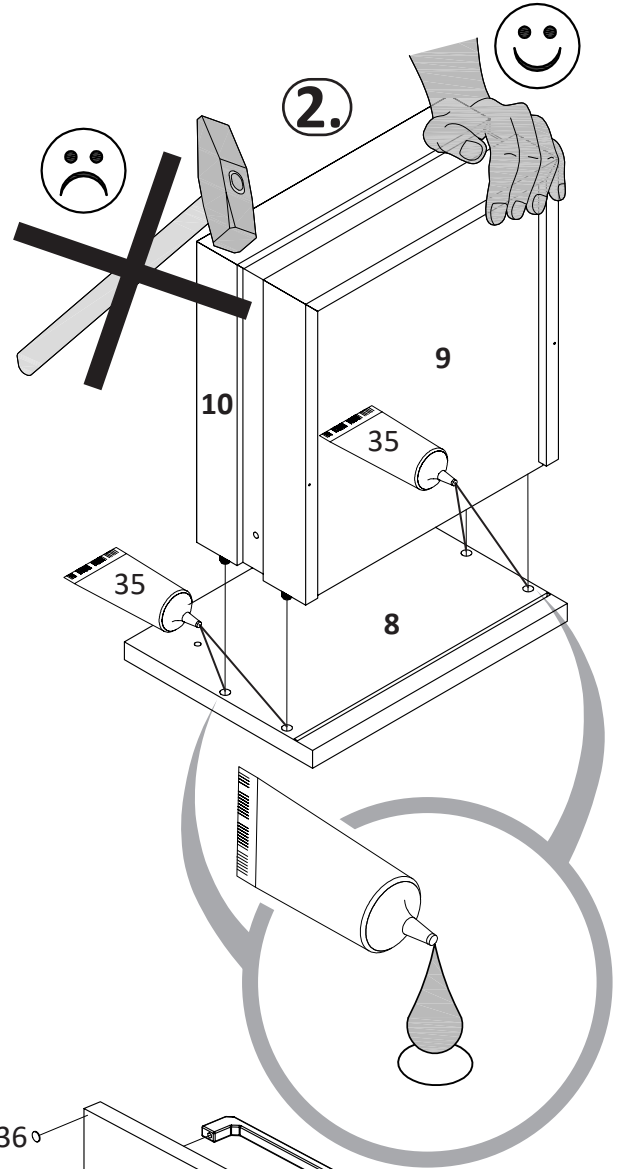
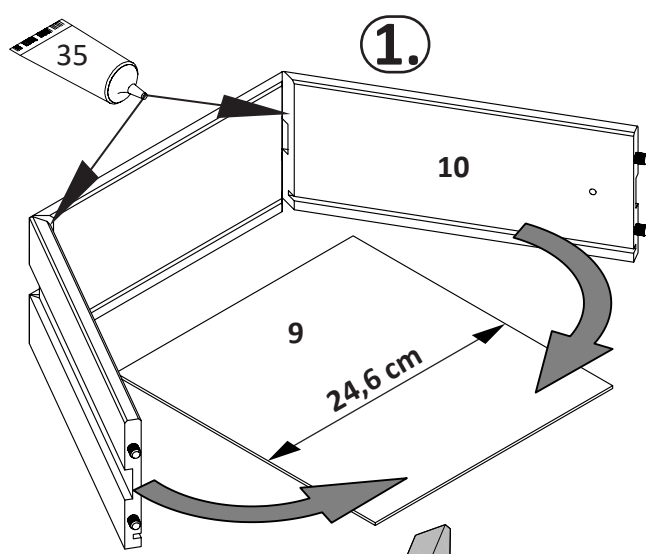



**AT** **Achtung! Kippgefahr!**  
Wandbefestigung unbedingt verwenden!

**HU** **Figyelem! Feltétlenül**  
használjon falirögzítőt!



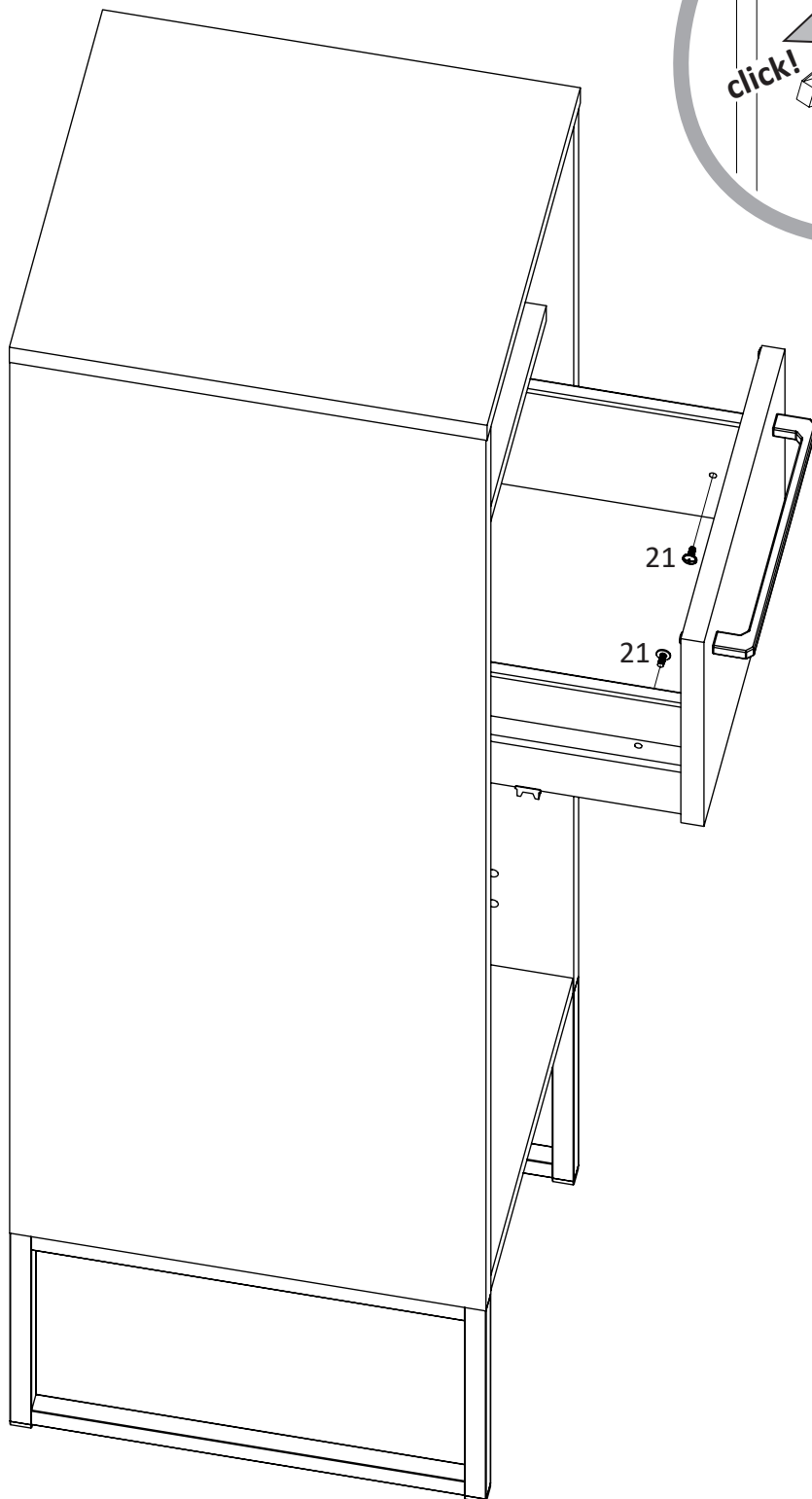
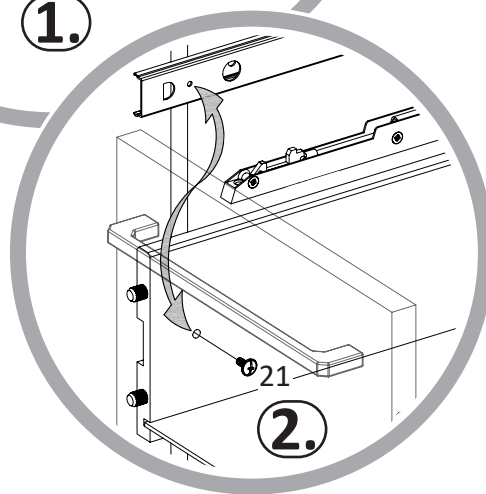
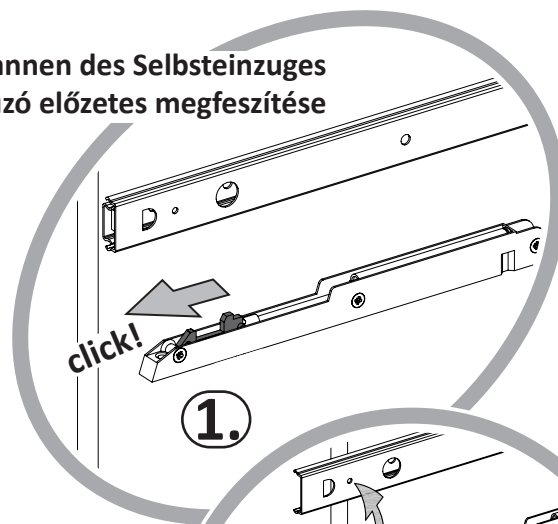
<b>11</b>	23		25		28		30		35		36	
		1x	3,0x13	1x	1x	1x	M4x22	2x	1x	2x		



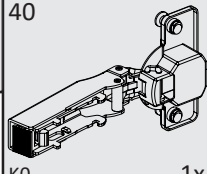
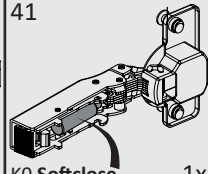


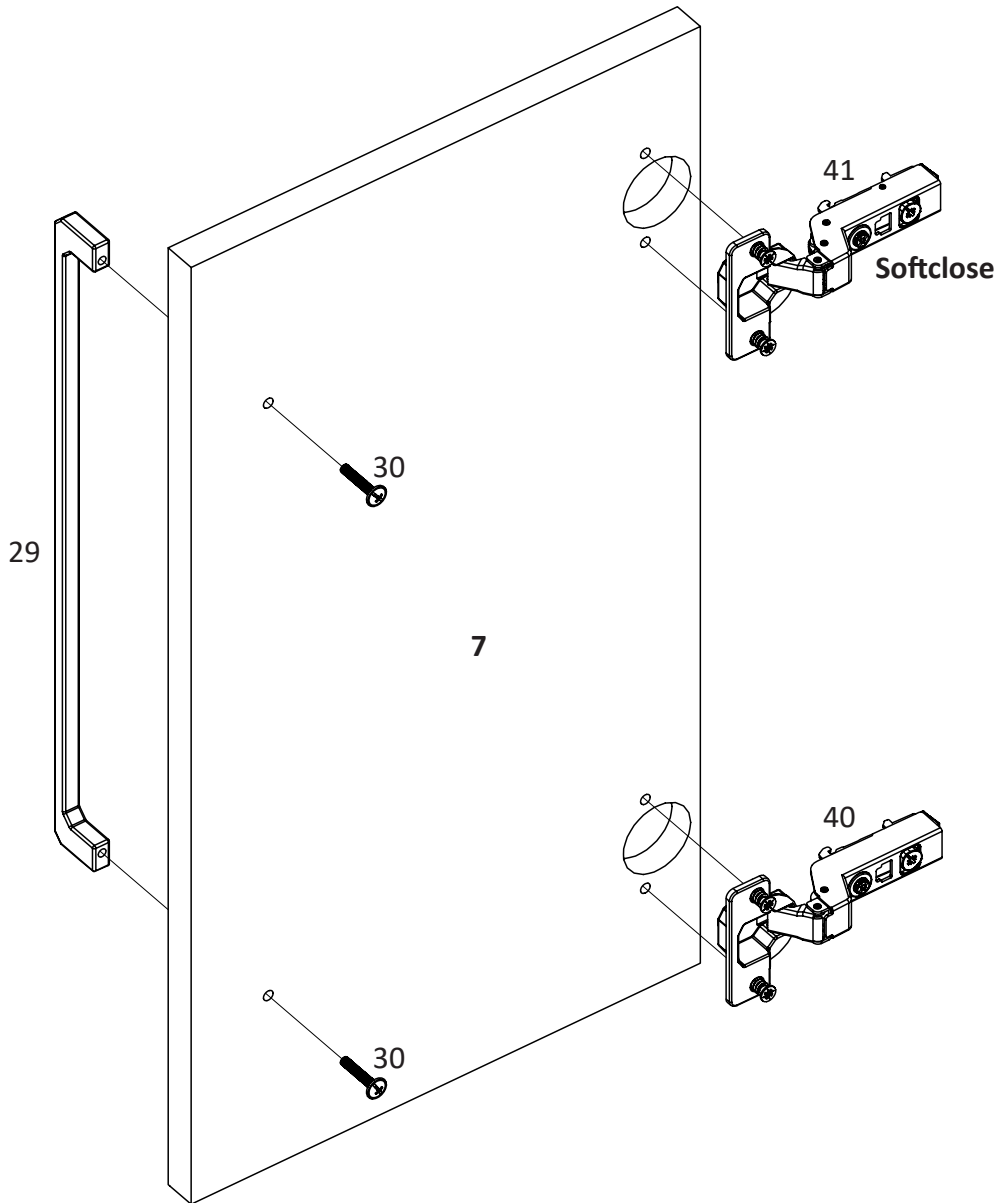
12	21 M4x9 2x	
----	------------------	---


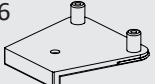


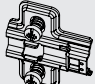


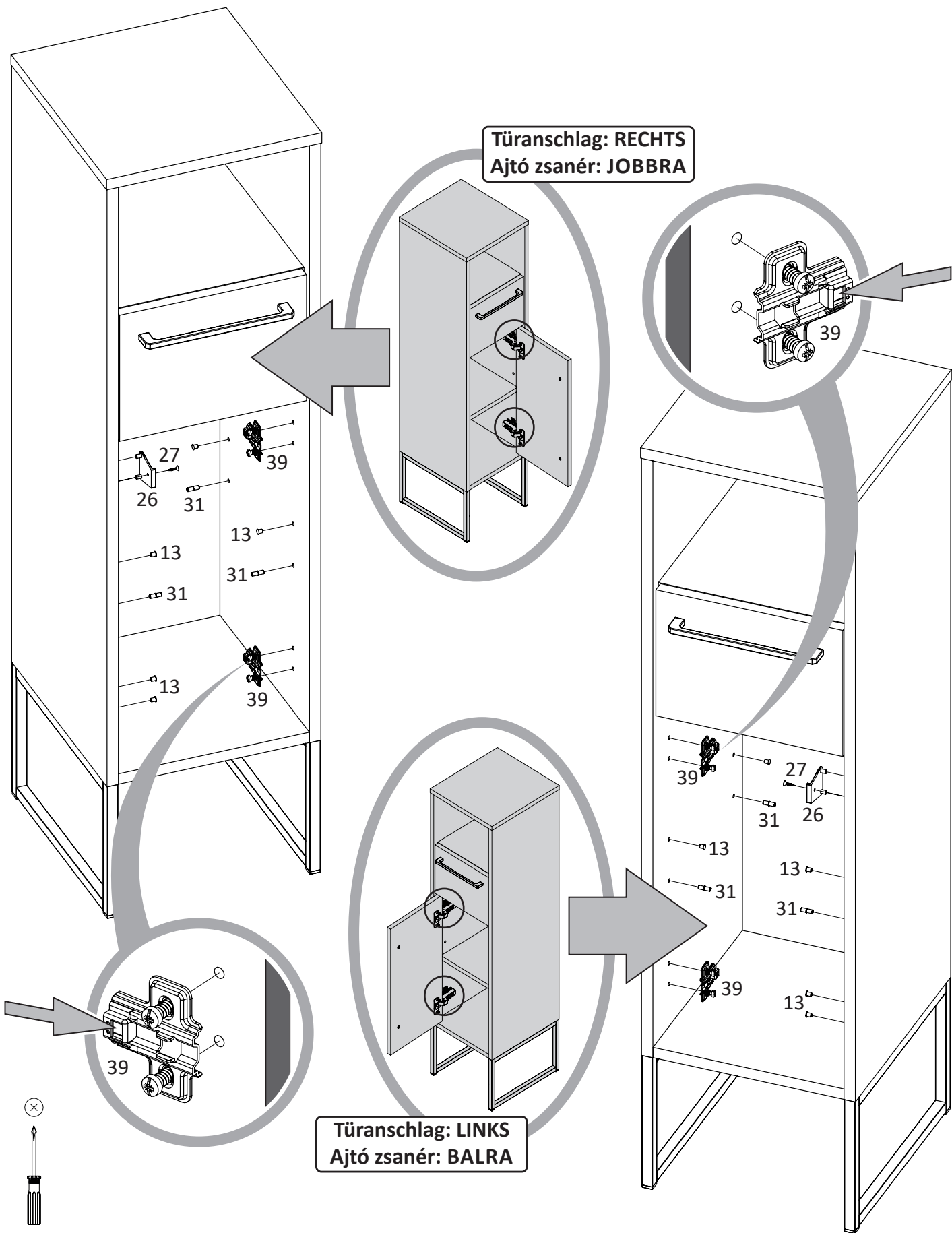
Vorspannen des Selbsteinzuges  
Az önbehúzó előzetes megfeszítése



<b>13</b>	29		1x
	30		2x
	40		1x
	41		1x




<b>14</b>	13		26		27		31		39		
	5 mm	6x	1x	3,0x15	1x	4x	2x				

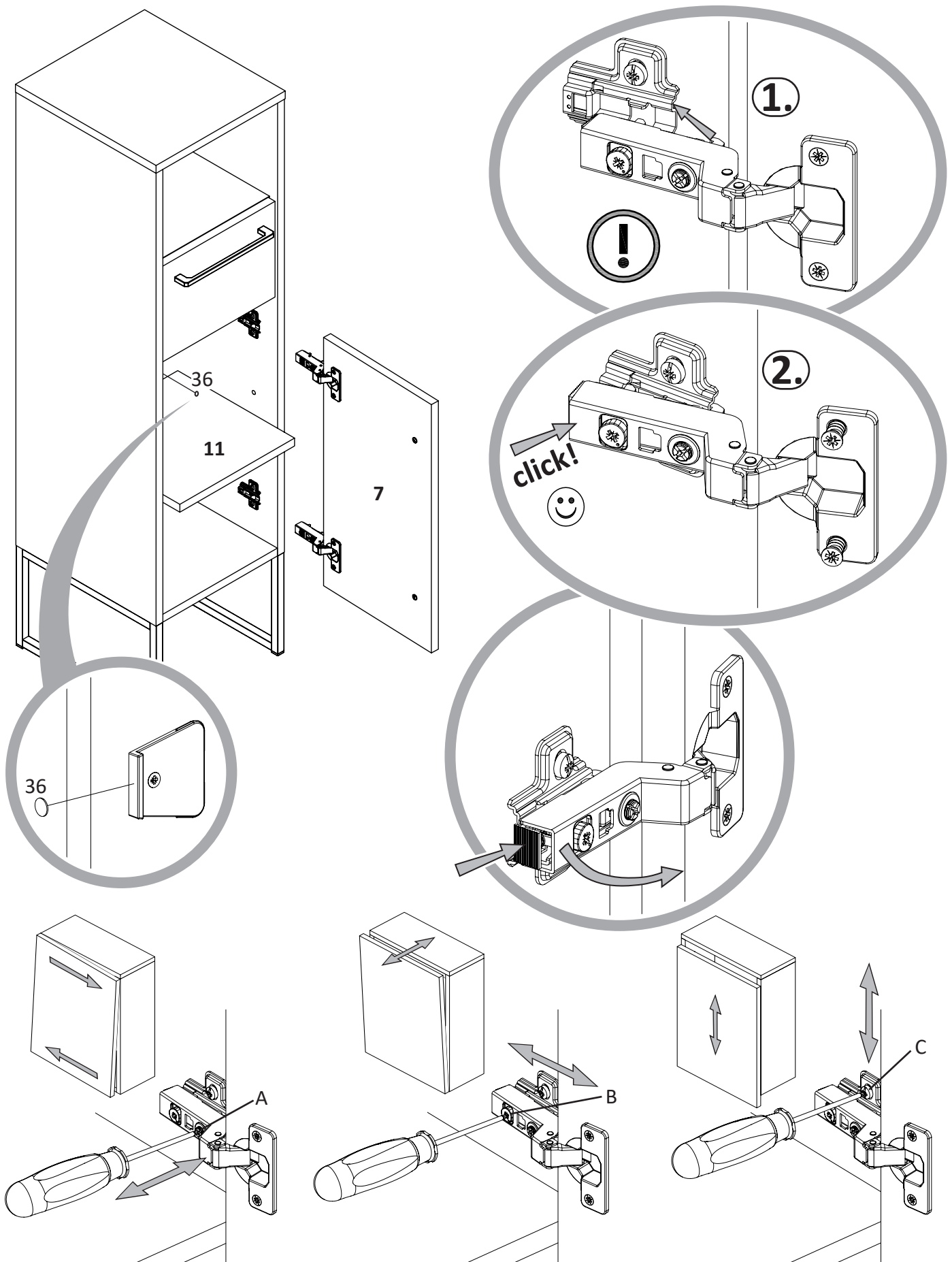


**Türanschlag: RECHTS**  
Ajtó zsanér: JOBBRA

**Türanschlag: LINKS**  
Ajtó zsanér: BALRA



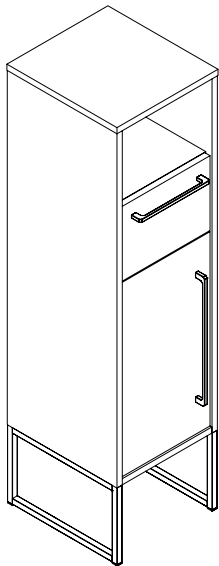
<b>15</b>	<sup>36</sup> 	1x
-----------	--	----





## Badezimmer-Seitenschrank

Bevor Sie Ihr Gerät einsenden wenden Sie sich telefonisch oder per Mail an unseren **KUNDENDIENST**. So können wir Ihnen bei eventuellen Bedienungsfehlern helfen.



IX/2022

**MODELL:**

Milano

### KUNDENDIENST



00800-09 34 85 67



info@zeitlos-vertrieb.de

### ARTIKELNUMMER

**723191**

### SERVICESTELLE

Zeitlos GmbH  
Nachtwaid 6  
D-79206 Breisach  
Germany

Beschreibung der Störung:

Ihre Informationen:

Name .....

Adresse .....



..... E-Mail .....

## Garantiebedingungen

Sehr geehrter Kunde,

die **HOFER-Garantie** bietet Ihnen weitreichende Vorteile gegenüber der gesetzlichen Gewährleistungspflicht:

<b>Garantiezeit:</b>	<b>3 Jahre</b> ab Zeitpunkt der Übernahme
<b>Garantieleistung:</b>	Kostenfreier Austausch oder Geldrückgabe. Keine Transportkosten
<b>Hotline:</b>	00800-09348567 (kostenfreie Hotline)
<b>Erreichbarkeit:</b>	Mo.-Sa.: 08:00-20:00 Uhr

**Bitte beachten Sie, dass die Art der Garantieleistung im Einzelfall von HOFER bestimmt wird.**

### Um die Garantie in Anspruch zu nehmen:

- halten Sie bitte die vollständig ausgefüllte Garantiekarte und den Kassenbon bzw. die Rechnung bereit.
- kontaktieren Sie unseren **KUNDENDIENST** telefonisch

### Die Garantie gilt nicht:

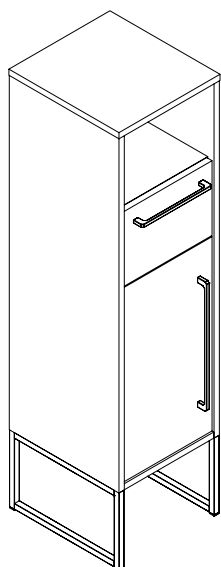
- **bei Schäden durch Elementarereignisse** (z.B. Blitz, Wasser, Feuer, Frost, etc.), **Unfall, Transport, ausgelaufene Batterien** oder **unsachgemäße Benutzung**
- **bei Beschädigung** oder **Veränderung durch den Käufer/Dritte**
- **bei Missachtung der Sicherheits- und Wartungsvorschriften, Bedienungsfehler**
- **bei Verkalkung, Datenverlust, Schadprogramme, Einbrennschäden**
- **auf die normale Abnutzung von Verschleißteilen** (z.B. Akkukapazität)

Nach Ablauf der Garantiezeit haben Sie ebenfalls die Möglichkeit, an der **Servicestelle** Reparaturen kostenpflichtig durchführen zu lassen. Falls die Reparatur oder der Kostenvoranschlag für Sie nicht kostenfrei sind, werden Sie vorher verständigt.

Die gesetzliche Gewährleistungspflicht des Übergebers wird durch diese Garantie nicht eingeschränkt. Die Garantiezeit kann nur verlängert werden, wenn dies eine gesetzliche Norm vorsieht. In den Ländern, in denen eine (zwingende) Garantie und/oder eine Ersatzteillagerhaltung und/oder eine Schadenersatzregelung gesetzlich vorgeschrieben sind, gelten die gesetzlich vorgeschriebenen Mindestbedingungen. Das Serviceunternehmen und der Verkäufer übernehmen bei Reparaturannahme keine Haftung für eventuell auf dem Produkt vom Kunden gespeicherte Daten oder Einstellungen.

## Fürdőszobai oldalszekrény

Mielőtt beküldené a készüléket, kérjük, hívja fel az **ÜGYFÉLSZOLGÁLATUNKAT** vagy küldjön részére egy e-mailt, mivel esetleg segítségére lehetünk esetleges kezelési hibák esetén.



IX/2022

MODELL:

Milano

## VEVŐSZOLGÁLAT



HU

00800-09 34 85 67



info@zeitlos-vertrieb.de

## CIKKSZÁM

723191

## SZOLGÁLTATÁSI CÍM

Zeitlos GmbH  
Nachtwaid 6  
D-79206 Breisach  
Germany

A hiba leírása:

Elérhetőségeit:

Név .....

Cím .....



..... email .....

## Garanciális feltételek

Tisztelt Ügyfelünk!

A **HOFER garanciája** lényegesen több előnyt jelent Önnek, mint a törvényes jótállási kötelezettség:

<b>Garanciális időtartam:</b>	az átvételtől számított <b>3 év.</b>
<b>A garancia terjedelme:</b>	költségmentes csere, vagy a vételár visszafizetése szállítási költség nélkül
<b>Forródrót:</b>	00800-09348567 (ingyenesen hívható)
<b>Elérhetőség:</b>	hétfőtől szombatig 08:00-tól 20:00 óráig

Kérjük, vegye figyelembe, hogy a garancia teljesítésének módját **HOFER** minden esetben saját maga választja ki.

### A garancia igénybevételéhez

- tartsa kéznél a teljesen kitöltött garanciajegyet és a pénztárbizonylatot, illetve a számlát
- hívja telefonon az **ÜGYFÉLSZOLGÁLATUNKAT**

### A garancia nem érvényes a következő esetekre:

- **elemi károk** (pl. villámcsapás, vízkár, tűzeset, fagykár stb.), **baleset, szállítás közbeni sérülések, kifolyt telepek vagy szakszerűtlen használat**
- **a vevő vagy harmadik fél károkozása**
- **a biztonsági és karbantartási előírások figyelmen kívül hagyása, kezelési hiba**
- **vízkeképződés, adatvesztés, kárt okozó programok, beégésből keletkező kár**
- **kopó alkatrészek természetes elhasználódása** (pl. az akkumulátor kapacitása)

A garancia lejártát követően is térítés ellenében elvégeztetheti a javítást a **szervizszolgálatunknál**. Ha a javítás vagy a költségbecslés nem ingyenes az Ön számára, akkor erről előzetesen értesítjük.

Ez a garancia nem korlátozza az átadó törvényes jótállási kötelezettségét. A garanciális időszak csak abban az esetben hosszabbítható meg, ha azt törvényi előírás szabályozza. Az olyan országokban, amelyekben egy (kötelező) garancia és/vagy pótalkatrészek raktáron tartása és/vagy kárpótlással kapcsolatos szabályozás törvény alapján elő van írva, ott a törvény szerint meghatározott minimális feltételek érvényesek. A szervizszolgálat és az eladó a javításra átadott készülékeknél nem vállal felelősséget a termékben az ügyfél által elmentett adatokért vagy beállításokért.









**AT**

Hersteller / Inverkehrbringer:  
**W. Schildmeyer GmbH & Co. KG**  
Sachsenweg 55  
D-32547 Bad Oeynhausen  
(keine Serviceadresse)

**HU**

Gyártó / Elosztó:  
**W. Schildmeyer GmbH & Co. KG**  
Sachsenweg 55  
D-32547 Bad Oeynhausen  
(nincs szolgáltatási cím)

**KUNDENDIENST**      ARTIKELNR.: 723191

 **AT**    00800-09 34 85 67  
@    info@zeitlos-vertrieb.de

MODELL Milano      IX/2022

**VEVŐSZOLGÁLAT**      Cikkszám: 723191

 **HU**    00800-09 34 85 67  
@    info@zeitlos-vertrieb.de

MODELL Milano      IX/2022

**3**

**JAHRE GARANTIE**

**3**

**ÉV GARANCIA**