



Használati
útmutató



PROFI AKKUMULÁTOROS HAJVÁGÓ

HU

Származási hely: Kína
Gyártó:

AQUARIUS DEUTSCHLAND GMBH
AM MÜHLENTURM 1
40489 DÜSSELDORF
NÉMETORSZÁG

ÜGYFÉLSZOLGÁLAT

820021

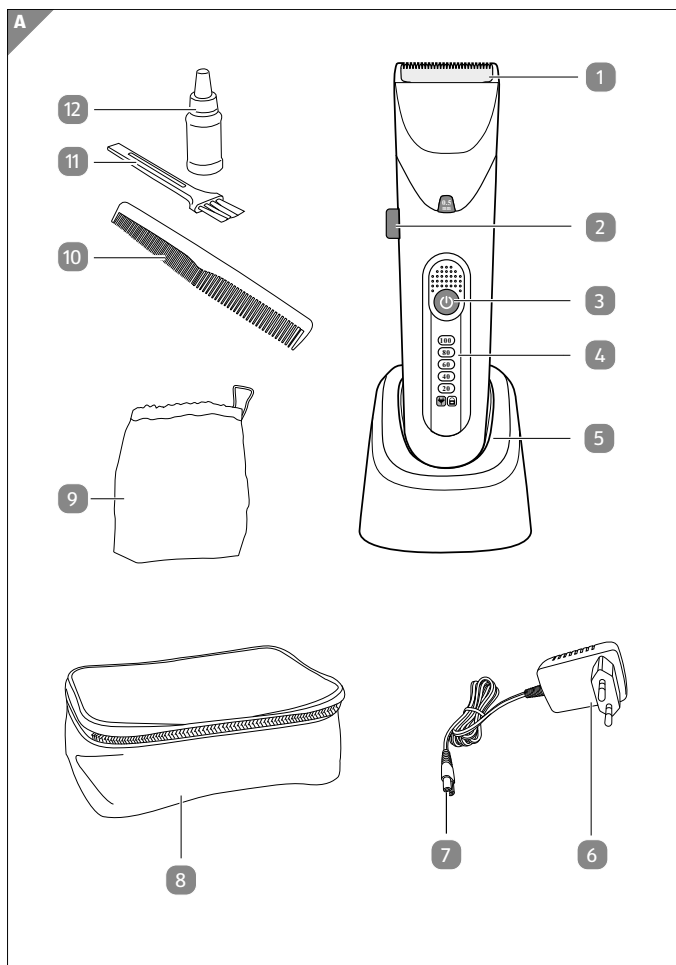
Kérjük forduljon a magyarországi **ALDI**
áruházakhoz.

A FOGYASZTÁSI CIKK TÍPUSA:
22133901

11/2022

3
ÉV
JÓTÁLLÁS





QR kódokkal gyorsan és egyszerűen célba érni

Függetlenül attól, hogy **termékinformációkra**, **cserealkatrészekre** vagy **tartozékokra** van szüksége, vagy a **gyártói garanciát** vagy a **szervizhelyszínek** listáját szeretné megtekinteni vagy csak egy **videó útmutatót** nézne meg – QR kódunkkal mindezt könnyen megteheti.

Mi az a QR-kód?

A QR (Quick Response – Gyors Válasz) kódok olyan grafikus kódok, amelyek egy okostelefon kamerával beolvashatók és amelyek pl. egy internet oldalra irányítják vagy elérhetőség adatokat tartalmaznak.

Előnyei: Nem kell begépelni az internet oldal URL webcímét vagy az elérhetőség adatokat!

Hogyan működik?

A QR kódok használatához olyan okostelefon szükséges, amely rendelkezik QR kódolvasóval és internetkapcsolattal is*.

A QR kód olvasót rendszerint ingyen letöltheti okostelefonja alkalmazásboltjából.

Próbálja ki most

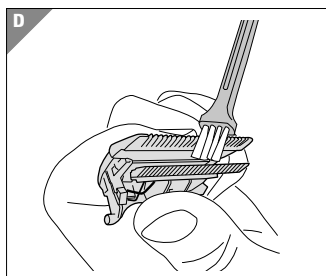
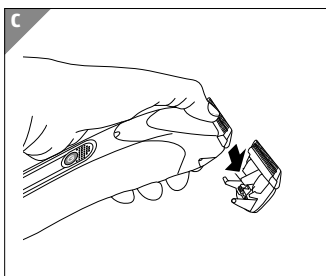
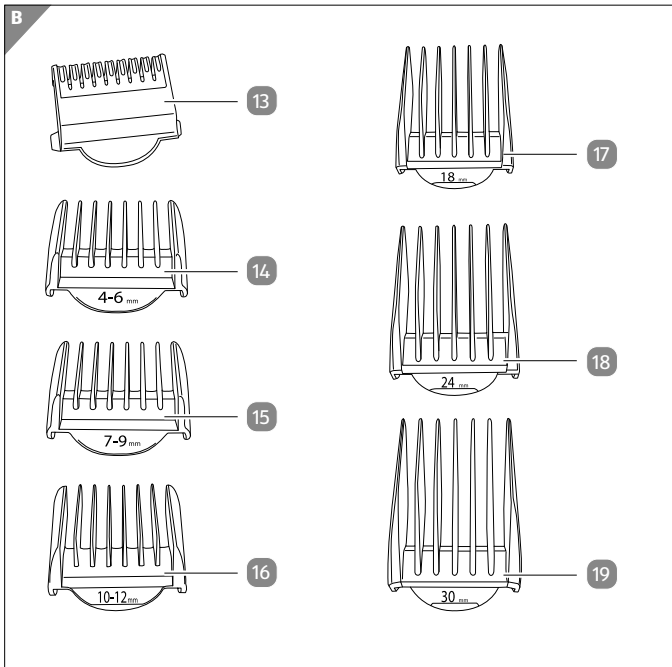
Olvassa be okostelefonjával a következő QR kódot és tudjon meg többet a megvásárolt Aldi termékről*.

Az Aldi-szervíz oldala

Minden itt megadott információ elérhető a Aldi-szervíz oldaláról is; amelyet a következő weboldalról érhet el: www.aldi-service.hu.



*A QR kód olvasó használata során az internetkapcsolatért a szolgáltatójával fennálló szerződés szerint fizetnie kell.



A szállítás terjedelme / A készülék részei

- 1 Hajvágó fej
- 2 Finombeállítás tolószabályozója
- 3 Főkapcsoló gomb / indításgátló
- 4 Kijelző
- 5 Töltőállomás
- 6 Hálózati csatlakozó
- 7 Készülékcsatlakozó (áramkábellel)
- 8 Tárolótáska
- 9 Hajvágó fésűk tárolótasakja
- 10 Fésű
- 11 Ecset
- 12 Kenőolaj
- 13 Ritkítófej
- 14 Hajvágó fésű, 4-6 mm
- 15 Hajvágó fésű, 7-9 mm
- 16 Hajvágó fésű, 10-12 mm
- 17 Hajvágó fésű, 18 mm
- 18 Hajvágó fésű, 24 mm
- 19 Hajvágó fésű, 30 mm

Tartalom

Áttekintés.....	2
A szállítás terjedelme / A készülék részei.....	4
Általános tudnivalók.....	6
A használati útmutató elolvasása és megőrzése.....	6
Rendeltetészerű használat.....	6
Jelmagyarázat.....	7
Biztonság.....	10
Első használatba vétel.....	16
A termék és a szállítási terjedelem ellenőrzése.....	16
A töltőállomás felállítása.....	17
A termék feltöltése.....	17
Használat.....	19
A termék használata.....	19
Az utazásbiztosító használata.....	19
A hajvágó fésűk kiválasztása.....	20
A hajvágó fésűk felhelyezése és cseréje.....	21
Hajvágás.....	21
Hajritkítás.....	22
Kontúr- és szakállvágás.....	22
Tisztítás és ápolás.....	23
A termék tisztítása.....	24
A töltőállomás tisztítása.....	24
A hajvágó fésűk tisztítása.....	24
A hajvágó fej tisztítása és olajozása.....	25
Tárolás.....	25
Hibakeresés.....	27
Műszaki adatok.....	28
Megfelelőségi nyilatkozat.....	29
Leselejtezés.....	29
A csomagolás leselejtezése.....	29
A termék ártalmatlanítása.....	29

Általános tudnivalók

A használati útmutató elolvasása és megőrzése



A használati útmutató a Profi akkumulátoros hajvágóhoz (a továbbiakban: „termék”) tartozik. Fontos tudnivalókat tartalmaz a készülék üzembe helyezéséről és kezeléséről.

A termék üzembe helyezése előtt figyelmesen olvassa el a használati útmutatót, különösen a biztonsági utasításokat. A használati útmutató figyelmen kívül hagyása a termék komoly sérüléséhez vagy károsodásához vezethet.

A használati útmutató az Európai Unióban érvényes szabványok és szabályok alapján készült. Külföldön vegye figyelembe az adott ország irányelveit és törvényeit.

A későbbi használat érdekében őrizze meg a használati útmutatót. Amennyiben a terméket továbbadja harmadik fél részére, feltétlenül adja oda a használati útmutatót is.

Ezt a használati útmutatót a www.aquarius-service.com weboldalunkon is megtalálja.

Rendeltetészerű használat

A terméket kizárólag száraz emberi haj és szőr vágására tervezték. Csak beltérben használható. A termék nem alkalmas mesterséges haj vagy állatszőr vágására. Kizárólag személyes használatra készült, ipari használatra nem alkalmas.

Kizárólag magáncélra használható, ipari használatra nem alkalmas. Csak a használati útmutatóban leírtak szerint használja a terméket. Minden más felhasználás rendeltetésellenesnek minősül és anyagi kárt, vagy akár személyi sérülést is okozhat. A termék nem játékszer.

A gyártó vagy a kereskedő nem vállal felelősséget a nem rendeltetésszerű vagy helytelen használatból származó károkért.

Jelmagyarázat

A következő szimbólumokat használjuk ebben a használati útmutatóban, a terméken vagy a csomagoláson.



Ez a jel az összeszereléssel, használattal kapcsolatos hasznos kiegészítő tudnivalókat jelzi.



Olvassa el a használati utasítást.



Megfelelőségi nyilatkozat (lásd „Megfelelőségi nyilatkozat” c. fejezet): Az itt látható jellel ellátott termékek teljesítik az Európai Gazdasági Térség összes vonatkozó közösségi előírását.



A „GS” (Geprüfte Sicherheit - Ellenőrzött biztonság) minőséget tanúsító pecsét igazolja, hogy a termék

Jelmagyarázat

megfelel a német termékbiztonsági törvény (ProdSG) előírásainak.



Ez a jel a II. érintésvédelmi osztályba tartozó elektromos készülékeket jelöli (hálózati csatlakozó).



Az ezzel a szimbólummal jelölt elektromos készülékek a III. védelmi osztályba tartoznak.



A termék kizárólag belső térben használható.



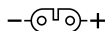
A kézben tartott rész folyó víz alatt tisztítható.
FIGYELMEZTETÉS: A kézben tartott részt a vízzel tisztítás előtt le kell választani a csatlakozóvezetékéről.

IP44

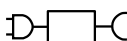
A hálózati dugó fröccsenő víz és \varnothing 1 mm-nél nagyobb idegen testek ellen védett.

IPX5

Vízszugár elleni védelem minden irányból



Ez a szimbólum a dugaszolócsatlakozásnál lévő kimeneti feszültség polaritását írja le.



Az áramellátás levehető hálózati tápegység segítségével történik.



Plusz; pozitív pólus



Mínusz; negatív pólus



Ez a szimbólum külső hálózati tápegység energiahatékonyságáról nyújt információkat.

Biztonság

Az alábbi jelzőszavakat használjuk ebben a használati útmutatóban.

⚠ FIGYELMEZTETÉS!

Ez a figyelmeztető szimbólum/szó olyan közepes kockázati szintű veszélyt jelez, amely halálhoz vagy súlyos sérüléshez vezethet, ha nem védik ki.

ÉRTESÍTÉS!

Ez a szó az esetleges anyagi károokra figyelmeztet.

Biztonsági utasítások

⚠ FIGYELMEZTETÉS!

Áramütés veszélye!

A hibás villamos bekötés vagy a túl magas hálózati feszültség áramütéshez vezethet.

- A terméket csak megfelelően kialakított konnektorba csatlakoztassa. A hálózati feszültség feleljen meg a típustáblán szereplő értéknek.
- A hálózati kábelt csak egy könnyen hozzáférhető konnektorba dugja be, hogy hiba esetén gyorsan leválaszthassa az áramellátásról.
- Ne üzemeltesse a terméket, ha sérüléseket lát rajta, vagy az áramkábel, illetve a hálózati csatlakozó meghibásodott.

- Ha a termék hálózati kábele sérült, a veszélyek megelőzése érdekében ki kell cseréltetni a gyártóval, az ügyfélszolgálattal vagy megfelelő képesítésű szakemberrel.
- A terméket csak a mellékelt hálózati csatlakozóval használja.
- Ne nyissa fel a terméket és a hálózati egység házát, hanem szakemberrel szereltesse meg. Emiatt forduljon a garanciajegyen megadott szervizhez. Saját részről történő javítások, szakszerűtlen csatlakoztatás vagy helytelen kezelés esetén nem vállalunk felelősséget, és a garancia érvényét veszti.
- Javítások esetén csak olyan alkatrészeket szabad felhasználni, amelyek adatai megegyeznek az eredeti termékadatokkal. A termékben olyan elektromos és mechanikus alkatrészek találhatóak, amelyek nélkülözhetetlenek a veszélyforrások elleni védelemhez.
- Soha ne merítse a terméket vagy a hálózati egységet vagy a csatlakozókábelt vízbe vagy más folyadékokba.
- Soha ne fogja meg nedves kézzel a hálózati dugót.
- A hálózati kábelt soha ne a kábelnél fogva húzza ki a konnektorból, hanem mindig a dugónál fogja meg.
- Csak akkor dugja a hálózati csatlakozót a csatlakozóaljzatba, ha már csatlakoztatta a terméket a készülékcsatlakozóhoz.
- Soha ne használja a csatlakozókábelt fogantyúként.
- A terméket, a hálózati csatlakozót és az áramkábelt tartsa távol a nyílt lángtól és a forró felületektől.
- Úgy helyezze el a csatlakozókábelt, hogy ne lehessen elesni benne.
- Ne törje meg a csatlakozókábelt, és ne fektesse éles élekre.
- A terméket csak beltérben használja. Ne használja nedves helyen vagy esőben.
- Soha ne tárolja vagy használja a terméket úgy, hogy beleeshessen a fürdőkádba vagy a mosogatóba. Ha a készülék vízbe esik, ne használja.

Jelmagyarázat

- Soha ne nyúljon a termékhez, ha vízbe esett. Azonnal válassza le a terméket az áramforrásról.
- Gondoskodjon arról, hogy gyerekek ne dughassanak tárgyakat a termékbe.
- Kapcsolja ki a terméket, és húzza ki a hálózati csatlakozót a csatlakozóaljzatból
 - minden egyes használat után,
 - a töltési folyamat befejeztével,
 - ha üzemzavar lép fel,
 - mielőtt összeköti a töltőállomást az áramkábelrel,
 - mielőtt a terméket, illetve a töltőállomást tisztítaná, valamint
 - vihar esetén.
- FIGYELMEZTETÉS: A kézben tartott részt a vízzel tisztítás előtt le kell választani a csatlakozóvezetékéről.

FIGYELMEZTETÉS!

Tűz- és robbanásveszély!

Az akkumulátor szakszerűtlen használata fokozott tűz- és robbanásveszéllyel jár.

- Óvja az akkumulátort a mechanikus hatásoktól.
- Ne tegye ki az akkumulátort magas hőmérsékletnek, például közvetlen napsugárzásnak, tűznek vagy más hasonló hatásnak. A környezeti hőmérséklet 5 és 35 °C közé essen.
- A termék töltőérintkezői ne érjenek fémtárgyhoz.
- A töltési folyamathoz kizárólag eredeti tartozékot használjon.
- A töltőállomással kizárólag a mellékelt terméket töltsse fel.

⚠ FIGYELMEZTETÉS!

Veszélyes a gyermekekre és a korlátozott fizikai, érzékszervi vagy mentális képességű személyekre (például az idősebb emberekre, és azokra, akik nincsenek fizikai vagy szellemi képességeik teljes birtokában) vagy azon személyekre, akik nem rendelkeznek megfelelő tapasztalattal és tudással (például a nagyobb gyerekekre).

- A termék 8 év feletti gyermekek, korlátozott fizikai, érzékszervi vagy mentális képességekkel rendelkező személyek és megfelelő tudással vagy gyakorlattal nem rendelkező személyek csak megfelelő felügyelet mellett, és csak akkor kezelhetik, ha betanítják őket annak biztonságos használatára, és képesek megérteni a termék használatával kapcsolatos veszélyeket.
- 3-8 éves gyermeke csak állandó felügyelet mellett használhatják a terméket.
- A gyermekek nem játszhatnak a termékkel.
- A tisztítást és a felhasználó általi karbantartást felügyelet nélkül hagyott gyermekek nem végezhetik.
- Üzemelés közben ne hagyja felügyelet nélkül a terméket.
- Ne hagyja, hogy gyermekek játszanak a csomagolófóliával. Játék közben belegabalyodhatnak és megfulladhatnak.
- Ne engedje, hogy a gyermekek az apró alkatrészekkel játszanak. Ezeket lenyelhetik és megfulladhatnak.

▲ FIGYELMEZTETÉS!

Sérülésveszély!

A termék nem megfelelő kezelése sérülést okozhat.

- Ne használja a terméket nyílt seb, vágott seb, napégés vagy hólyagok esetén.
- Soha ne használja a terméket biztonságosan felhelyezett hajvágó fej nélkül.
- Legyen óvatos a hajvágó fésűfejjel. Annak éles a pereme.
- Óvatosan helyezze a tartozékokat a termékre. Vigyázzon az ujjaira. Zúzódás veszélye áll fenn.
- A hajvágó fej tisztítása során ügyeljen az ujjaira. Ne tegye ujjait a vágókések közé.

▲ FIGYELMEZTETÉS!

Égési sérülés veszélye!

A megsérült, ezáltal kifolyó akkumulátorok a bőrre jutva marási sérülést okozhatnak.

- Soha ne nyissa fel az akkumulátort.
- Kifolyó akkumulátor esetén feltétlenül használjon védőkesztyűt.
- A kifolyó akkumulátorfolyadék ne kerüljön a bőrre, szembe vagy a nyálkahártyára. Ha mégis érintkezik a folyadékkal, azonnal öblítse le az érintett területet bő, tiszta vízzel, és szükség esetén keressen fel egy orvost.

ÉRTESÍTÉS!**Tárgyi sérülés veszélye!**

A termék nem szakszerű kezelése a készülék károsodásához vezethet.

- A túlmelegedés elkerülése érdekében ne takarja le a hálózati csatlakozót.
- Ügyeljen arra, hogy a terméket ne hagyja leejtve.
- Ha az akkumulátor meghibásodott, ne próbálja meg újra feltölteni a terméket, és ne használja hálózatról üzemeltetve sem. A termék eközben túlhevülhet. Javíttassa meg a terméket.
- Soha ne tegye a terméket forró felületre (főzőlap, stb.) vagy annak közelébe, és soha ne tegye ki az eszközt magas hőmérsékletnek (fűtés, stb.) vagy időjárásnak (eső, stb.).
- A hálózati kábel nem érintkezhet forró felülettel.
- Soha ne merítse a terméket vízbe a tisztításhoz.
- A terméket semmi esetre se tegye a mosogatógépbe, Ellenkező esetben a készülék tönkremegy.
- Ne használja a terméket, ha annak bármely része repedt vagy deformálódott. Csak megfelelő eredeti alkatrészekkel cserélje ki a károsodott alkatrészeket.

Első használatba vétel

A termék és a szállítási terjedelem ellenőrzése

⚠ FIGYELMEZTETÉS!

Fulladásveszély!

A gyermekek játék közben a csomagolófóliába belegabalyodhatnak és megfulladhatnak.

- Biztosítsa, hogy gyermekek ne játszhassanak a csomagolófóliával.

ÉRTESÍTÉS!

Sérülésveszély!

Amennyiben nem kellő odafigyeléssel, egy éles késsel vagy más szúrós tárggyal nyitja fel a csomagolást, sérülhet a termék felülete.

- Óvatosan nyissa ki a terméket.
1. Vegye ki a terméket a csomagolásból.
 2. Ellenőrizze, hogy a szállítás terjedelme teljes-e (lásd a „A szállítás terjedelme / A készülék részei” c. fejezetben).
 3. Ellenőrizze, hogy a termék és alkatrészei sérülésmentesek-e. A sérült terméket ne helyezze üzembe, hanem keresse fel a vásárlás helyszínét, vagy forduljon vele a garanciakártyán megadott címen feltüntetett gyártóhoz.

A töltőállomás felállítása

ÉRTESÍTÉS!

Tárgyi sérülés veszélye!

Ha a töltőállomást szakszerűtlenül állítja fel, az a termékkel együtt felborulhat és megsérülhet.

- A töltőállomást sík, száraz és csúszásmentes felületre helyezze.
- 1. Csatlakoztassa a készülécsatlakozót **7** a töltőállomáshoz **5**.
- 2. Dugja a hálózati csatlakozót egy előírászerűen telepített, jól hozzáférhető csatlakozóaljzatba.

A termék feltöltése

ÉRTESÍTÉS!

Tárgyi sérülés veszélye!

A hosszabb töltésidő, valamint a töltési vagy merülési ciklus megszakítása műszaki okokból az akkumulátor kapacitásának csökkenését eredményezi.

- Kerülje a hosszabb töltésidőt.
- Kerülje a töltési és a merülési ciklusok megszakítását.

Első használatba vétel

FIGYELEM: Az akkumulátor töltéséhez csak azt az SW-050090EUD számú levehető hálózati tápegységet használja, amelyet a készülékkel együtt szállítottunk.

Ez a termék olyan akkumulátorokat tartalmaz, amelyeket nem lehet kicserélni.



- Nagyon kis akkumulátorkapacitás (10 % alatt) esetén a csatlakozó szimbólum piros színnel villog a kijelzőn.
 - Az akkumulátor teljes feltöltése kb. 1,5 órát vesz igénybe.
 - Teljesen feltöltött akkumulátorral a készülék üzemideje kb. 120 perc. Az akkumulátor akkor töltődött fel teljesen, ha a kijelző 100 %-os töltési állapotot mutat.
 - A termék lehetővé tesz gyors feltöltést. Ez 5 percet jelent. Az üzemidő ebben az esetben 5-7 perc.
1. Helyezze a terméket a töltőállomásra **5** úgy, hogy létrejöjjön a kapcsolat a töltésérzékelővel.

*A kijelzőn **4** az aktuális töltési állapot jelenik meg. Ha az akkumulátorkapacitás 10% alá csökken, a csatlakozó szimbólum piros színnel kezd villogni. A csatlakozó szimbólum a teljes töltési folyamat közben világít.*

2. Az akkumulátor teljes feltöltése után húzza ki a hálózati csatlakozót **6** a csatlakozóaljzatból.

Miután kihúzta a hálózati csatlakozót a csatlakozóaljzataból, vagy levette a terméket a töltőállomásról, a kijelző fénye kialszik.

Használat

A termék használata


Az akkumulátor töltési állapotától függetlenül a terméket bármikor üzemeltetheti hálózatról. Ezt a következőképpen végezze:

1. Ügyeljen arra, hogy a termék ki legyen kapcsolva.
2. Csatlakoztassa a készülécsatlakozót **7** az termékhez.
3. Dugja a hálózati csatlakozót **6** egy előírászerűen telepített, jól hozzáférhető csatlakozóaljzatba.
A kijelző aktiválódik, és megjelenik a hálózat szimbólum.
4. Kapcsolja be a terméket a főkapcsoló gomb **3** megnyomásával.
5. A hajvágást a „Hajvágás” c. fejezetben leírtak szerint végezze.
6. Nyomja meg újra a főkapcsoló gombot a termék kikapcsolásához.

Az utazásbiztosító használata

A termék utazásbiztosítóval rendelkezik, amely megakadályozza a véletlen bekapcsolódást.

Az utazásbiztosító bekapcsolása


1. Tartsa lenyomva a főkapcsoló gombot **3** kb. 2 másodpercig.
A borotva automatikusan kikapcsol, és a lakat szimbólum  háromszor felvillan.

Ekkor az utazásbiztosító aktív.

Utazásbiztosító kikapcsolása



Ha a termék össze van kapcsolva a hálózati adapterrel, és a hálózati adaptert bedugja a csatlakozóaljzatba, az utazásbiztosító automatikusan kikapcsol.

1. Tartsa lenyomva a főkapcsoló gombot **3** kb. 2 másodpercig.
Eközben a lakat szimbólum  kétszer felvillan. A termék automatikusan bekapcsol.
2. A termék kikapcsolásához nyomja meg röviden a főkapcsoló gombot.

Ezzel inaktíválta az utazásbiztosítót.

A hajvágó fésűk kiválasztása

Válassza ki a hajvágó fésűket a kívánt vágáshossznak megfelelően.

A hajvágó fésűk (**14**, **15** és **16**) vágáshosszai eltérőek lehetnek. A vágáshosszt a finombeállítás tolósabályozójával **2** szabályozhatja. A finombeállításához négy vágáshossz áll a rendelkezésére: 0,5 mm, 1,0 mm, 1,5 mm és 2,0 mm.

- A hajvágó fésű legnagyobb vágáshosszának beállításához tolja a tolósabályozót egészen hátra, a "**2,0 mm**" fokozatra.
- A hajvágó fésű legkisebb vágáshosszának beállításához tolja a tolósabályozót egészen előre, a "**0,5 mm**" fokozatra.



Nagyobb vágáshosszaknál (**17**, **18** és **19** jelű hajvágó fésűk) a finombeállítás nem túl hatékony. Hagyja inkább a tolósabályozót mindig a "**2,0**" fokozaton.

A hajvágó fésűk felhelyezése és cseréje

⚠ FIGYELMEZTETÉS!

Sérülésveszély!

A termék szakszerűtlen használata vágási sérülést okozhat.

- Kapcsolja ki a terméket, mielőtt ráhelyezi vagy kicseréli rajta a hajvágó fésűket.
- 1. Egy hajvágó fésű (14 – 19) felhelyezéséhez helyezze az adott fésűt a hajvágó fejre 1, és nyomja be az alsó részét óvatosan a termék oldalsó mélyedéseibe, hogy a hajvágó fésű bepattanjon.
- 2. A hajvágó fésű újbóli levételéhez vagy cseréjéhez húzza le a fésűt a termék oldaltámasztékain.

Hajvágás



- A levágandó haj legyen száraz.
 - A vágáshossz a vágási szögtől függően eltérhet.
 - Ajánlatos a nagyobb vágáshosszal rendelkező hajvágó fésűvel kezdeni, és a vágás során fokozatosan áttérni az egyre kisebb vágáshosszakra.
 - Ha lehetséges, a haj növekedési irányával ellentétesen vágjon.
 - Az összes haj levágásához húzza végig többször a terméket az adott hajrészen.
1. Fésülje át alaposan a hajat a fésűvel 10.

Használat

2. Helyezzen egy kendőt vagy köpenyt a nyak köré, hogy a leeső hajszálak ne jussanak be ruhája gallérjába.
3. Kezdje a hajvágást a nyaknál és oldalt, majd haladjon a fej közepének irányába.
4. A terméket eközben úgy kell tartania, hogy a hajvágó fésű lapos oldala illeszkedjen a fejre, majd mozgassa a terméket egyenletesen a hajon.
5. A haj elülső részével folytassa, a fej közepe felé haladva.
6. A haját mindig jól át kell fésülni.

Hajritkítés

1. A hajmennyiség csökkentéséhez – anélkül, hogy a hajhossz változna – használja a ritkító feltétet **13**.

Kontúr- és szakállvágás



Ügyeljen arra, hogy a feltüntetett vágáshos- szak csak akkor érhető el, ha a terméket a bőrfelületre merőlegesen tartja, illetve a bőr mentén irányítja.

1. A haj rövidere vágásához, ill. szakáll- vagy kontúrvágáshoz a terméket hajvágó fésű nélkül kell használni. Szükség esetén vegye le ezt az alkatrészt.
2. Állítsa be a finombeállítás tolószabályozójával **2** a következő vágáshosszakat: 0,5 mm, 1,0 mm, 1,5 mm vagy 2,0 mm.
3. A haját saját elképzeléseinek megfelelően vágja, ill. rövidítse le.

Tisztítás és ápolás

▲ FIGYELMEZTETÉS!

Áramütés veszélye!

A termék helytelen kezelése áramütéshez vezethet.

- A termék vagy a töltőállomás tisztítása előtt húzza ki a hálózati csatlakozót a csatlakozóaljzatból.
- A termék tisztítása előtt húzza ki azt a konnektorból.

ÉRTEŚÍTÉS!

Rövidzárlat veszélye!

A készülékhezba beszivárgó víz vagy más folyadék rövidzárlatot okozhat.

- Se a hálózati csatlakozót, se a töltőállomást ne mossa folyó vízzel.
- A terméket csakis kikapcsolt állapotban tisztítsa.

ÉRTEŚÍTÉS!

Tárgyi sérülés veszélye!

A termék nem szakszerű kezelése a készülék károsodásához vezethet.

- Ne használjon agresszív tisztítószeret, fém- vagy nejlonsörtés keféket, továbbá éles, illetve fém

Tisztítás és ápolás

tisztítóeszközöket sem – például kést, kemény spatulát és hasonlókat. Ez a felület károsodásához vezethet.

- A terméket semmi esetre se tegye a mosogatógépbe, Ellenkező esetben a készülék tönkremegy.

A termék tisztítása

A termék folyó vízzel tisztítható.

1. Tisztítás előtt húzza ki a hálózati csatlakozót **6** a csatlakozóaljzatból.
2. Válassza a készülékcsatlakozót **7** a termékről.
3. Kapcsolja ki a terméket a főkapcsoló gomb **3** megnyomásával.
4. Tisztítsa meg a terméket folyó víz alatt.
5. Törölje át a terméket száraz ruhával.

A töltőállomás tisztítása

1. Tisztítás előtt húzza ki a hálózati csatlakozót a hálózati aljzatból.
2. Húzza ki a készülékcsatlakozót **7** a töltőállomásból **5**.
3. Enyhén nedves ruhával törölje át a töltőállomást.
4. Azután törölje szárazra a töltőállomást egy száraz ruhával.

A hajvágó fésűk tisztítása

1. Húzza le a hajvágó fésűt (**14** - **19**) a termék oldaltámasztékain.
2. Öblítse le a hajvágó fésűt vízzel.
3. Ezután törölje teljesen szárazra a hajvágó fésűt.

A hajvágó fej tisztítása és olajozása



A hajvágó fej tisztítása előtt állítsa a finombeállítás tolósabályozóját a 2,0 mm-es fokozatra.

1. Kapcsolja ki a terméket a főkapcsoló gombbal **3**.
2. Helyezze hüvelykujját a termék elülső oldalán a hajvágó fejre **1**.
3. Nyomja hátrafelé a hajvágó fejet, a terméktől távolodva a hüvelykujjával (lásd **C ábra**).
4. Nyomja szét a hajvágó fej vágókéseit (lásd **D ábra**).
5. Távolítsa el a hajmaradékot a hajvágó fejről az ecsettel **11**.
6. Vigyen fel pár csepp kenőolajat **12** a hajvágó fej vágóélére. Szükség esetén törölje le a felesleges kenőolajat egy puha ruhával. Csak savmentes olajat, például varrógépolajat használjon.
7. Nyomja a hajvágó fejet óvatosan a hátoldaltól visszafelé a termékre, míg a hajvágó fej be nem pattan.

Tárolás

ÉRTEŚÍTÉS!

Tárgyi sérülés veszélye!

A termék nem szakszerű kezelése a készülék károsodásához vezethet.

- Mielőtt megkezdí a termék tárolási előkészületeit, válassza le a terméket és a töltőállomást az áramforrásról.

Tárolás

- Ne tekerje a hálózati csatlakozó kábelét a termék köré. Ellenkező esetben fennáll a kábelszakadás veszélye.
- Állítsa a terméket a töltőállomásra **5**, vagy helyezze a mellékelt tárolótáska **8**.
- A hajvágó fésűket **14** - **19** a hajvágó fésűk tárolótasakjában **9** tárolja.
- Hosszabb tárolásnál javasoljuk, hogy a terméket az eredeti csomagolásban tárolja.
- A terméket mindig száraz helyen tartsa.
- A terméket gyermekek számára hozzá nem férhető helyen, biztonságosan elzárva, 5 °C és 20 °C közötti hőmérsékleten (szobahőmérsékleten) tárolja.

Hibakeresés

Probléma	Lehetséges ok	Hibaelhárítás módja
A termék nem működik.	Az akkumulátor lemerült.	Töltse fel az akkumulátort. Működtesse a terméket hálózatról.
	A hálózati csatlakozó 6 nincs rendesen bedugva a csatlakozóaljzatba, vagy a készülékcsatlakozó 7 nincs megfelelően csatlakoztatva a töltőállomáshoz 5 , ill. a termékhez.	Ellenőrizze és korrigálja a csatlakozásokat.
	Az indításgátló 3 aktív.	Tartsa lenyomva a főkapcsoló gombot mindaddig, míg a lakat szimbólum  el nem tűnik a kijelzőről 4 , vagy csatlakoztassa a terméket a hálózati adapterhez.

Hibakeresés

Probléma	Lehetséges ok	Hibaelhárítás módja
A hajvágó fej 1 nehezen mozog.	A hajvágó fej elszennyeződött és/ vagy régóta nem lett megolajozva.	Tisztítsa meg és olajozza be a hajvágó fejet a "Tisztítás és ápolás" c. fejezetben leírtak szerint.
Nem tölt az akkumulátor, noha a termék a töltőállomáson van.	Az üreges dugó érintkezési hibájáról lehet szó.	Ügyeljen a termék megfelelő pozíciójára, amikor a töltőállomásra rögzíti az üreges dugóval. Ellenőrizze a töltésszintjelző lámpát (a hálózati tápellátás jelének pirosan kell világítania).

Műszaki adatok

Modell:

22133901

Cikkszám:

820021

Hálózati csatlakozó

SW-050090EUD

Gyártó:

Aquarius Deutschland GmbH

(HRB Nr. 90404)

Am Mühlenturm 1

40489 Düsseldorf

Bemeneti feszültség:

100–240 V~, 50/60 Hz, max. 0,2 A

Kimeneti feszültség:

5,0 V ---, 0,9 A, 4,5 W

Érintésvédelmi osztály:

II

Védelem típusa:

IP 44 - védelem az 1 mm-nél nagyobb átmérőjű idegen testekkel és a fröccsenő vízzel szemben

Átlagos hatásfok üzem közben:	73,0 %
Teljesítményfelvétel nullterhelésnél:	0,08 W
Termék	
Bemeneti feszültség:	5,0 V ===, 0,9 A
Akkumulátor::	18650 elű lítium-ion akkumulátor, 3,7 V, 1200 mAh
Akkumulátor töltési ideje:	kb. 90 perc
Gyorstöltő funkció:	5 perc
Üzemidő:	120 perc
Környezeti hőmérséklet:	+5 °C és +35 °C között
Érintésvédelmi osztály:	III
Védelem típusa:	IPX5 - minden irányból érkező vízsugár elleni védelem.
Rögzített vágókés:	titánbevonatos acél
Mozgó vágókés:	kerámia

Megfelelőségi nyilatkozat



Az EU megfelelőségi nyilatkozatot szükség esetén kérje az útmutató végén feltüntetett címen.

Leselejtezés

A csomagolás leselejtezése



A csomagolást szétválogatva tegye a hulladékba.
A kartont és papírt a papír, a fóliát a műanyag szelektív hulladékgyűjtőbe tegye.

A termék ártalmatlanítása

Az Európai Unión belül alkalmazandó, illetve azokban az országokban, amelyekben szelektív hulladékgyűjtést alkalmaznak.

Leselejtezés



A leselejtezett készülékeket nem szabad a háztartási hulladékba rakni!

Amennyiben a terméket már nem használja, a felhasználó **jogi kötelessége a leselejtezett készüléket a háztartási hulladéktól elkülönítve**, pl. egy közösségi/városi gyűjtőközpontban leadni.

Így biztosíthatja a leselejtezett készülékek szakszerű hasznosítását és elkerülheti a negatív környezeti kihatásukat. Az elektromos készülékek ezért a fönti szimbólummal vannak ellátva.



Az elemeket és akkumulátorokat nem szabad a háztartási hulladékba dobni!

Önnek, attól függetlenül, hogy az elemek és akkumulátorok tartalmaznak-e káros anyagokat, felhasználóként jogi kötelezettsége minden

akkumulátort a közössége/városrésze gyűjtőhelyén elhelyezni vagy egy kereskedésben leadni, hogy környezetbarát módon ártalmatlaníthassák őket. Az elemeket és az akkumulátorokat a terméktől elkülönítve ártalmatlanítsa.

A szakemberek az eltávolítási utasításokat az importőrtől kaphatják meg: support@aquarius-service.com

* a jelölések következők: Cd = kadmium, Hg = higany, Pb = ólom, Li = Lítium