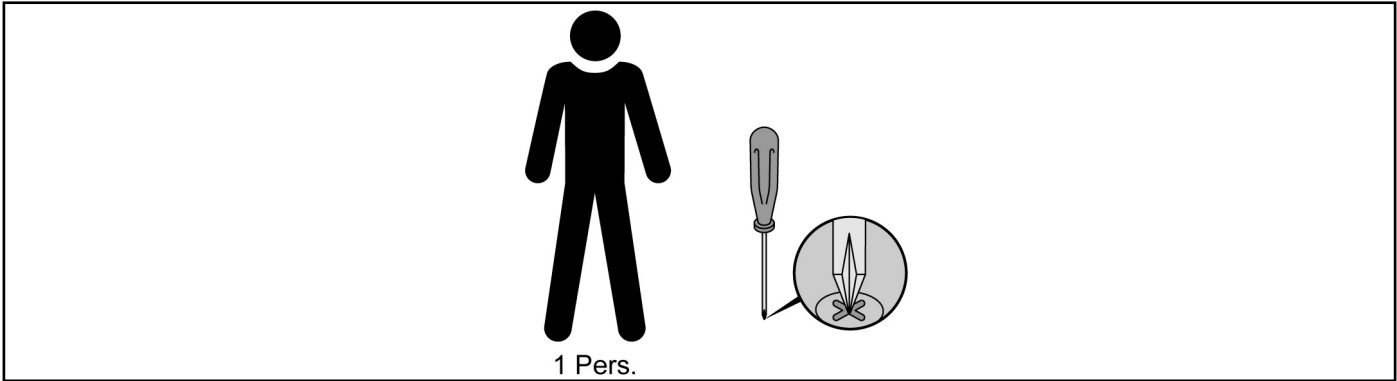




---



**(AT)**  
**Puppenhaus**  
**Artikel 1507s-HO**  
Aufbauanleitung


**(IT)**  
**Casa delle bambole**  
**Articolo 1507s-HO**  
Istruzioni di montaggio

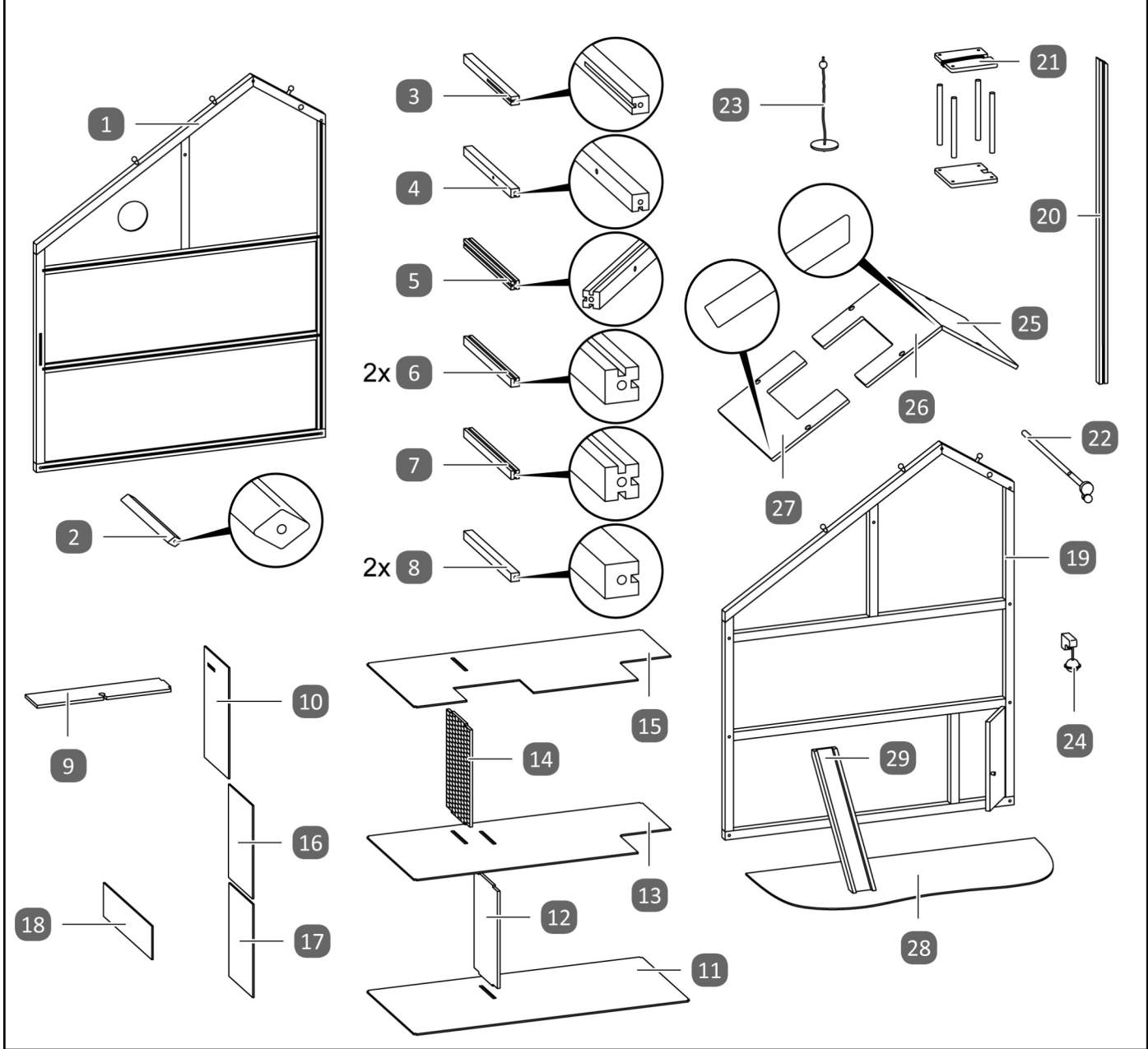
**(HU)**  
**Babaház**  
**Cikkszám 1507s-HO**  
Felállítási útmutató

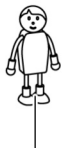


<b>A</b>	 ø 4mm x 38mm	<b>18x</b>
<b>C</b>		<b>4x</b>

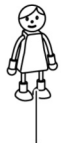
<b>B</b>	 ø 4mm x 30mm	<b>3x</b>
<b>D</b>	 ø 4mm x 25mm	<b>1x</b>

<b>E</b>	 ø 3mm x 19mm	<b>8x</b>
----------	---	-----------





30



31



32



33



34



35



36



37



38



39



40



41



42



43



44



45



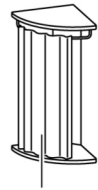
46



47



48



49



50



51



52



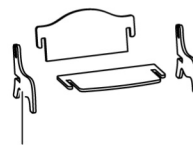
53



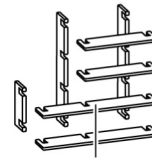
54



55



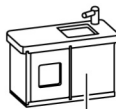
56



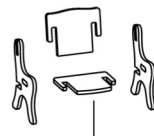
57



58



59



3x 60



61

3x 62

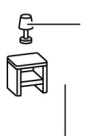
3x 63



64



65



66



67



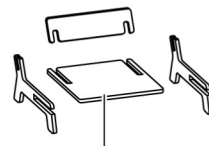
68



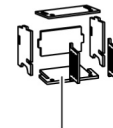
69



70



71



73



3x 74



75

72



76



77



**Bauteile**

- 1 Rückwand
- 2 Giebelbalken
- 3 Querbalken mit halber Nut
- 4 Querbalken mit 1 Nut und Schraubenloch
- 5 Querbalken mit 3 Nuten und Schraubenloch
- 6 Querbalken mit 2 Nuten, 2x
- 7 Querbalken mit 3 Nuten
- 8 Querbalken mit 1 Nut, 2x
- 9 Bodenplatte, Dachgeschoss, weiß
- 10 Außenwand, rechts, 2. Stock, gelb
- 11 Bodenplatte, Erdgeschoss
- 12 Trennwand, Erdgeschoss, weiss
- 13 Bodenplatte, 1. Stock
- 14 Trennwand mit aufgedruckten Fliesen, 1. Stock
- 15 Bodenplatte, 2. Stock
- 16 Außenwand, rechts, 1. Stock, weiß
- 17 Außenwand, rechts, Erdgeschoss, grün
- 18 Außenwand, links, 1. Stock, blau
- 19 Vorderseitenrahmen
- 20 Aufzugführung
- 21 Aufzug, 6tlg
- 22 Kurbelstange für Aufzug
- 23 Tellerschaukel
- 24 Türglocke
- 25 Dachplatte mit Solarfeld
- 26 Dachplatte mit Aussparung, schräge Kante, oben
- 27 Dachplatte mit Aussparung, gerade Kante, unten
- 28 Gartenhintergrundpapier
- 29 Rutsche
- 30 Figur Papa
- 31 Figur Mama
- 32 Figur Mädchen
- 33 Figur Baby

- 34 Figur Hund
- 35 Pflanze
- 36 Liegestuhl
- 37 Gartentisch, 3tlg
- 38 Grill
- 39 Sessel
- 40 Schreibtisch, 4tlg
- 41 Skateboard
- 42 Gitarre
- 43 Bett
- 44 Bettzeug, 2tlg
- 45 Waschtisch mit Spiegel
- 46 Shampoo
- 47 Bad Vorleger
- 48 WC
- 49 Dusche mit Vorhang
- 50 Kamin
- 51 Stehlampe mit LED
- 52 Tisch, 4tlg
- 53 Fußmatte
- 54 Buch, 6x
- 55 Pflanze
- 56 Sofa, 4tlg
- 57 Regal, 7tlg
- 58 Kühlschrank
- 59 Küchenelement
- 60 Stuhl 4tlg, 3x
- 61 Esstisch 3tlg
- 62 Tasse, 3x
- 63 Teller, 3x
- 64 Babybett
- 65 Schlafzimmerteppich
- 66 Nachttisch

- 67 Nachttischlampe
- 68 Hocker
- 69 Bettzeug, 2tlg
- 70 Schminktisch, 4tlg
- 71 Doppelbett, 4tlg
- 72 Deko-Sticker Bogen
- 73 Hasenstall, 7tlg
- 74 Möhren, 3x
- 75 Hasen, 2x
- 76 Weihnachtsbaum, 2tlg
- 77 Weihnachtsbaum-Deko Sticker Bogen

**Beschläge und Zubehör**

- A Schraube Ø 4 mm × 38 mm, 18x
- B Schraube Ø 4 mm × 30 mm, 3x
- C Kunststoffscheibe, 4x
- D Schraube Ø 4 mm × 25 mm, 1x
- E Schraube Ø 3 mm × 19 mm, 8x

---

---

## Zu Ihrer Sicherheit

### Bestimmungsgemäßer Gebrauch

Verwenden Sie das Produkt nur wie in dieser Bedienungsanleitung beschrieben. Das Produkt ist für den privaten Haushalt vorgesehen und für gewerbliche Zwecke ungeeignet.

Der Hersteller oder Händler übernimmt keine Haftung für Schäden, die durch nicht bestimmungsgemäßen oder falschen Gebrauch entstanden sind.

Bewahren Sie diese Aufbauanleitung gut auf, da sie wichtige Informationen enthält. Händigen Sie alle Unterlagen bei Weitergabe des Artikels an Dritte ebenfalls mit aus.

### Sicherheitshinweise

#### ACHTUNG!

- Nicht für Kinder unter 3 Jahren geeignet. Erstickungsgefahr wegen verschluckbarer Kleinteile.
- Das Produkt darf nur von einem Erwachsenen montiert werden.
- Das Produkt ist für Kinder zum Gebrauch in Innenräumen vorgesehen.
- Benutzung nur unter unmittelbarer Aufsicht von Erwachsenen.

#### VORSICHT! Verletzungsgefahren und Sachschäden!

- Achten Sie darauf, dass alle Schraubverbindungen fest angezogen sind. Kontrollieren Sie diese regelmäßig. Schrauben beim Festziehen nicht überdrehen!
- Überprüfen Sie das Produkt von Zeit zu Zeit auf Beschädigungen oder lose Schrauben. Bei Beschädigungen darf das Produkt nicht mehr verwendet werden.
- Das Produkt darf nur vollständig aufgebaut verwendet werden.
- Verwenden Sie das Produkt nur für den vorgesehenen Verwendungszweck und überlasten sie es nicht.
- Das Produkt darf nicht zweckentfremdet werden. Nehmen Sie keine Änderungen vor und bauen Sie keine Teile an.
- Achten Sie darauf, dass Ihr Kind immer nur auf einem ebenen, nicht abschüssigen Boden mit dem Produkt spielt.
- Der Artikel enthält werksseitig 2 Batterien. Verwenden Sie nur den Batterietyp: 1.5V, LR44.

#### VORSICHT!

##### Warnhinweise Batterien!

- Beim Einsetzen der Batterien ist unbedingt auf die richtige Polung wie im Batteriekasten angegeben zu achten.
- Das Gerät darf nur mit verschraubtem Batteriedeckel benutzt werden.
- Entfernen Sie leere Batterien oder Akkumulatoren aus dem Gerät.
- Nicht wiederaufladbare Batterien dürfen nicht wieder aufgeladen werden.
- Aufladbare Batterien vor dem Laden aus dem Spielzeug entnehmen.
- Aufladbare Batterien nur unter Aufsicht Erwachsener laden.
- Ungleiche Batterietypen oder neue und gebrauchte dürfen nicht zusammen verwendet werden.
- Verbrauchte Batterien und Akkumulatoren dürfen nicht mit dem Hausmüll entsorgt werden. Sie müssen sie bei einer Sammelstelle für Altbatterien oder Sondermüll abgeben.
- Setzen Sie die Batterien keinen extremen Bedingungen aus (z.B. Heizkörper oder direkte Sonneneinstrahlung). Es besteht ansonsten erhöhte Auslaufgefahr.

#### ACHTUNG!

- Gebrauchte Batterien sofort entsorgen. Neue und gebrauchte Batterien von Kindern fernhalten. Bei Verdacht auf Verschlucken oder Eindringen von Batterien in den Körper sofort medizinische Hilfe hinzuziehen
- Gehen Sie mit einer beschädigten oder auslaufenden Batterie äußerst vorsichtig um und entsorgen Sie diese umgehend vorschriftsmäßig. Tragen Sie dabei Handschuhe.
- Wenn Sie mit Batteriesäure in Berührung kommen, waschen Sie die betreffende Stelle mit Wasser und Seife. Gelangt Batteriesäure in Ihr Auge, spülen Sie es mit Wasser aus und begeben Sie sich umgehend in ärztliche Behandlung!
- Die Anschlussklemmen dürfen nicht kurzgeschlossen werden.

#### ACHTUNG! Verschluckungs- und Erstickungsgefahr!

Wenn Kinder mit der Verpackung oder mit Kleinteilen spielen, können sie diese verschlucken und daran ersticken! Lassen Sie Kinder nicht mit der Verpackungsfolie oder den Kleinteilen spielen.

### Montage

Das Produkt und Lieferumfang prüfen. Für die Montage benötigen Sie einen Kreuzschlitz-Schraubendreher.

---

---

## VORSICHT!

### Verletzungsgefahr!

Eine falsche Montage des Artikels kann zu Verletzungen führen.

– Montieren Sie diesen Artikel ausschließlich wie in dieser Gebrauchsanleitung beschrieben.

### Aktivierung der Lampe

Ziehen Sie das Schutzpapier ab.

Drücken Sie den Knopf an der Lampe, um das Licht zu aktivieren.

### Batterien einsetzen und austauschen

Lösen Sie die Schraube des Batteriefaches auf der Unterseite des Gerätes mit einem passenden Schraubenzieher.

Entfernen Sie den Deckel und legen Sie 2 Batterien vorsichtig in die Batteriehalterung.

Schrauben Sie den Deckel an der Unterseite wieder fest.

Wenn die Batterien nicht mehr funktionieren, wechseln Sie diese Batterien wie beim Einsetzen beschrieben aus.

Hinweis: Bitte beachten Sie unbedingt die richtige Lage der Plus-/Minus-Pole.

## Wartung & Pflege

### Beschädigungsgefahr!

Unsachgemäßer Umgang mit dem Produkt kann zu Beschädigung führen.

Verwenden Sie zum Reinigen keine scheuernden oder ätzenden Mittel bzw. harte Bürsten etc.

Reinigen Sie die Oberflächen mit einem leicht angefeuchteten, fusselfreien Tuch und wischen sie mit einem trockenen Tuch nach. Flüssigkeiten an der Oberfläche sollten sofort entfernt werden.

Das Produkt darf nicht in feuchten Räumen benutzt werden.

Prüfen Sie das Produkt nach jedem Gebrauch auf Verschleiß und Schäden. Alle Teile müssen vor dem Aufbewahren vollkommen trocken sein. Bewahren Sie das Produkt stets an einem trockenen Ort auf.

Schützen Sie das Produkt vor direkter Sonneneinstrahlung. Lagern Sie das Produkt für Kinder unzugänglich.

## Auspacken und Entsorgen

Entsorgen Sie das Produkt nach Abnutzung umweltgerecht bei Ihrer örtlichen Recycling-Sammelstelle. Entsorgen Sie die Verpackung möglichst sortenrein.



Geräte, die mit dem nebenstehenden Symbol gekennzeichnet sind, dürfen nicht in den Hausmüll entsorgt werden. Sie sind verpflichtet, solche Elektro- und Elektronik-Altgeräte separat zu entsorgen. Informieren Sie sich bitte bei Ihrer Kommune über die Möglichkeiten der geregelten Entsorgung. Entfernen Sie vor dem Entsorgen die Batterie aus dem Artikel.



Bitte beachten: Dass es sich bei Batterien um Sondermüll handelt, der gemäß Gesetz nicht über den Hausmüll entsorgt werden darf. Sie können ausgediente Batterien unentgeltlich bei den kommunalen Sammelstellen oder im Handel abgeben. Hier stehen spezielle Sammelbehälter bereit.

## Importiert durch:

U. Leinss GmbH  
Martinstr. 42, 73728, Esslingen / Deutschland



## Service

Tel. 00800/09348567

E-Mail: [info@zeitlos-vertrieb.de](mailto:info@zeitlos-vertrieb.de)

Sie erreichen uns Montag - Freitag von 8.00 - 18.00 Uhr.

## Fornitura/Componenti

- |  |                               |   |
|--|-------------------------------|---|
| 1 Parete posteriore                                      | 34 Figura Cane                | 67 Lampada da notte                           |
| 2 Trave a timpano  | 35 Pianta                     | 68 Sgabello                                   |
| 3 Trave trasversale con mezza scanalatura                | 36 Sedia a sdraio             | 69 Piumino, 2 pz.                             |
| 4 Trave trasversale con 1 scanalatura e foro per viti    | 37 Tavolo da giardino, 2 pz.  | 70 Tavolo da toilette, 4 pz.                  |
| 5 Trave trasversale con 3 scanalature e foro per viti    | 38 Grill                      | 71 Letto matrimoniale, 4 pz.                  |
| 6 Trave trasversale con 2 scanalature, 2x                | 39 Poltrona                   | 72 Foglio adesivi decorativi                  |
| 7 Trave trasversale con 3 scanalature                    | 40 Scrivania, 4 pz.           | 73 Recinto dei conigli, 7 pz.                 |
| 8 Trave trasversale con 1 scanalatura, 2x                | 41 Skateboard                 | 74 Carote, 3x                                 |
| 9 Piastra di fondo, soffitta, bianco                     | 42 Chitarra                   | 75 Conigli, 2x                                |
| 10 Parete esterna, destra, 2. piano, giallo              | 43 Letto                      | 76 Albero di Natale, 2 pz.                    |
| 11 Piastra di fondo, pianterreno                         | 44 Piumino, 2 pz.             | 77 Albero di Natale-Foglio adesivi decorativi |
| 12 Parete divisoria, pianterreno, bianco                 | 45 Lavabo con specchio        |   |
| 13 Piastra di fondo, 1. piano                            | 46 Shampoo                    |   |
| 14 Parete divisoria con piastrelle stampate, 1. piano    | 47 Tappetino da bagno         |   |
| 15 Piastra di fondo, 2. piano                            | 48 WC                         |   |
| 16 Parete esterna, destra, 1. piano, bianco              | 49 Doccia con tenda           |   |
| 17 Parete esterna, destra, pianterreno, verde            | 50 Camino                     |   |
| 18 Parete esterna, sinistra, 1. piano, blu               | 51 Piantana con luce          |   |
| 19 Telaio lato anteriore                                 | 52 Tavolo, 4 pz.              |   |
| 20 Guida ascensore                                       | 53 Zerbino                    |   |
| 21 Ascensore, 6 pz.                                      | 54 Libro, 6x                  |   |
| 22 Asta manovella per ascensore                          | 55 Pianta                     |   |
| 23 Altalena con seggiolino rotondo                       | 56 Divano, 4 pz.              |   |
| 24 Campanello  | 57 Scaffale, 7 pz.            |   |
| 25 Piastra di copertura con pannello energia solare      | 58 Frigorifero                |   |
| 26 Piastra di copertura con incavo, bordo obliquo, sotto | 59 Elemento cucina            |   |
| 27 Piastra di copertura con incavo, bordo diritto, sotto | 60 Sedia 4 pz., 3x            |   |
| 28 Carta con sfondo giardino                             | 61 Tavolo da pranzo, 3 pz.    |   |
| 29 Scivolo   | 62 Tazza, 3x                  |   |
| 30 Figura Papà   | 63 Piatto, 3x                 |   |
| 31 Figura Mamma  | 64 Culla                      |   |
| 32 Figura Ragazza  | 65 Tappeto da camera da letto |   |
| 33 Figura Neonato  | 66 Comodino                   |   |

## Accessori

- |   |                          |
|---|--------------------------|
| A | Vite Ø 4 mm × 38 mm, 18x |
| B | Vite Ø 4 mm × 30 mm, 3x  |
| C | Disco di plastica, 4x    |
| D | Vite Ø 4 mm × 25 mm, 1x  |
| E | Vite Ø 3 mm × 19 mm, 8x  |



---

---

## Per la vostra sicurezza

### Uso conforme

Usare il prodotto solo come descritto nelle presenti istruzioni per l'uso. Il prodotto è previsto per l'uso domestico e non è adatto a fini commerciali.

Il produttore o il rivenditore non si assume alcuna responsabilità per eventuali danni causati da un uso improprio o errato. Si prega di conservare queste istruzioni di montaggio in un luogo sicuro poiché contengono informazioni importanti. Consegnare anche tutti i documenti quando si passa l'articolo a terzi.

### Avvertenze di sicurezza

#### AVVERTENZA!

- Non adatto per bambini sotto i 3 anni. Pericolo di soffocamento a causa dei piccoli particolari ingeribili.
- Il prodotto può essere montato solo da una persona adulta.
- Il prodotto è destinato a bambini per l'utilizzo in ambienti interni.
- L'utilizzo è consentito solo sotto la diretta supervisione di un adulto.

#### CAUTELA! Pericolo di lesioni e danni materiali!

- Accertarsi che tutti i fissaggi a vite siano serrati a fondo. Controllarli regolarmente. Non stringere le viti eccessivamente!
- Controllare di tanto in tanto il prodotto per accertarsi che non sia danneggiato o che non ci siano viti allentate. In caso di danneggiamenti, il prodotto non deve essere più utilizzato.
- Il prodotto deve essere usato solo se assemblato in tutte le sue parti.
- Utilizzare il prodotto solo per lo scopo previsto e non sovraccaricarlo.
- Il prodotto non è destinato ad altri usi non previsti. Non eseguire modifiche né applicare altri particolari.
- Accertarsi che vostro/a figlio/a giochi con il prodotto sempre e solo su un fondo piano e non inclinato.
- L'articolo è dotato di 2 batterie. Usare solo il tipo di batterie: 1.5V, LR44.

#### CAUTELA!

##### Avvertenze sulle batterie!

- Quando si inseriscono le batterie è assolutamente necessario rispettare la giusta polarità come illustrato nel portabatterie.
- L'apparecchio può essere usato solo con il coperchio delle batterie avvitato.
- Rimuovere le batterie scariche dall'apparecchio.
- Le batterie non ricaricabili non devono essere ricaricate.
- Prima di ricaricare le batterie ricaricabili, rimuoverle dal giocattolo.
- Caricare le batterie ricaricabili solo sotto la supervisione di un adulto.
- Non possono essere usate batterie di modello diverso o insieme batterie nuove ed usate.
- Le batterie usate non devono essere smaltite insieme ai rifiuti domestici. Devono essere consegnate ad un centro di raccolta per batterie scariche o rifiuti speciali.
- Non esporre le batterie a condizioni estreme (ad es. riscaldamenti o raggi solari diretti). In caso contrario, aumenta il rischio di perdite.

#### AVVERTENZA!

- Smaltire subito le batterie usate. Tenere le batterie nuove e usate lontano dalla portata dei bambini. Se si sospetta l'ingerimento o la penetrazione di batterie nel corpo, rivolgersi immediatamente a un medico.
- Maneggiare la batteria danneggiata o che perde con estrema cautela e smaltirla subito secondo quanto previsto dalle regolamentazioni vigenti. Indossare guanti.
- Nel caso in cui si entri in contatto con l'acido delle batterie, lavare la parte interessata con acqua e sapone. Nel caso in cui l'acido della batteria dovesse entrare a contatto con gli occhi, sciacquarli con acqua e recarsi subito presso un ambulatorio medico!
- I morsetti di collegamento non devono essere messi in corto.

#### AVVERTENZA! Pericolo di ingestione e soffocamento!

Se i bambini giocano con l'imballaggio o con piccole parti, possono ingoiarli e soffocare! Non far giocare i bambini con la pellicola di imballaggio o con parti piccole.

### Montaggio

Controllare il prodotto e la fornitura. Per le operazioni di montaggio è necessario un cacciavite a croce.

#### CAUTELA!

Pericolo di lesioni!

Un montaggio errato dell'articolo può essere causa di lesioni.

– Montare questo articolo solo come descritto nelle presenti Istruzioni per l'uso.

---

---

### Attivazione della lampada

Rimuovere la carta protettiva.

Premere il tasto sulla lampada, per attivare la luce.

### Inserire e sostituire le batterie

Svitare la vite dello scomparto delle batterie sul lato inferiore dell'apparecchio usando un cacciavite adatto.

Rimuovere il coperchio ed inserire 2 batterie con cautela nel sostegno delle batterie.

Stringere nuovamente il coperchio sul lato inferiore.

Quando le batterie sono scariche, sostituirle come descritto per l'inserimento.

Avviso Accertarsi della giusta polarità.

## Manutenzione & cura

Pericolo di danneggiamenti!

Un uso improprio del prodotto può causare danni.

Per la pulizia non usate sostanze abrasive o corrosive né spazzole dure ecc.

Pulire la superficie con un panno leggermente umido non filaccioso e passare poi un panno asciutto. Eventuali liquidi sulla superficie devono essere immediatamente rimossi.

Il prodotto non deve essere usato in ambienti umidi.

Dopo ogni utilizzo, accertarsi che il prodotto non sia troppo usurato o presenti danni. Prima di conservare il prodotto, tutte le parti devono essere completamente asciutte. Conservare il prodotto sempre in un luogo asciutto.

Proteggere il prodotto dall'esposizione diretta ai raggi solari. Conservare il prodotto fuori dalla portata dei bambini.

## Disimballo e smaltimento

Smaltire il prodotto dopo l'uso nel rispetto dell'ambiente presso il centro locale per la raccolta di materiali riciclabili.

L'imballaggio deve essere smaltito, se possibile, per tipo di rifiuto.



Gli apparecchi con il simbolo riportato accanto, non devono essere smaltiti insieme ai rifiuti domestici. Si ha l'obbligo di smaltire tali rifiuti di apparecchiature elettriche ed elettroniche separatamente. Chiedere informazioni al proprio Comune sulle possibilità di uno smaltimento corretto. Rimuovere le batterie dall'articolo prima dello smaltimento.



Si prega di considerare che: le batterie sono un rifiuto speciale e per legge non devono essere smaltite insieme ai rifiuti domestici. Le batterie scariche possono essere consegnate gratuitamente presso i centri di raccolta oppure negli esercizi commerciali. Qui sono disponibili dei contenitori specifici.

## Importatore:

U. Leinss GmbH

Martinstr. 42, 73728 Esslingen / Germania



## Service

Tel. 00800/09348567

E-mail: [info@zeitlos-vertrieb.de](mailto:info@zeitlos-vertrieb.de)

Potete contattarci da lunedì a venerdì dalle 8.00 alle 18.00.

Szállítási terjedelem/alkatrészek

- |    |  |    |                        |    |                                      |
|----|--|----|------------------------|----|--------------------------------------|
| 1  | Hátfal                                       | 34 | Kutya figura           | 67 | Éjjeli szekrény                      |
| 2  | Gable gerenda                                | 35 | Növény                 | 68 | Hokedli                              |
| 3  | Keresztléc<br>félhoronnyal                   | 36 | Nyugágy                | 69 | Ágytakaró, 2 részes                  |
| 4  | Keresztléc<br>1 horonnyal és csavarfurattal  | 37 | Kerti asztal, 3 részes | 70 | Sminkasztal, 4 részes                |
| 5  | Keresztléc<br>3 horonnyal és csavarfurattal  | 38 | Grill                  | 71 | Franciaágy, 4 részes                 |
| 6  | Keresztléc<br>2 horonnyal, 2x                | 39 | Fotel                  | 72 | Dekorációs matrica ív                |
| 7  | Keresztléc<br>3 horonnyal                    | 40 | Íróasztal, 4 részes    | 73 | Nyúlfészek, 7 részes                 |
| 8  | Keresztléc<br>1 horonnyal, 2x                | 41 | Gördeszka              | 74 | Sárgarépa, 3x                        |
| 9  | Padlólemez,<br>tetőtér, fehér                | 42 | Gitár                  | 75 | Nyúl, 2x                             |
| 10 | Külső fal, jobb,<br>2. emelet, sárga         | 43 | Ágy                    | 76 | Karácsonyfa, 2 részes                |
| 11 | Padlólemez,<br>földszint                     | 44 | Ágytakaró, 2 részes    | 77 | Karácsonyfa-Dekorációs<br>matrica ív |
| 12 | Padlólemez,<br>földszint, fehér              | 45 | Mosdó tükörrel         |    |                                      |
| 13 | Padlólemez,<br>1. emelet                     | 46 | Sampon                 |    |                                      |
| 14 | Válaszfal mintázott csempékkel,<br>1. emelet | 47 | Fürdőszobai szőnyeg    |    |                                      |
| 15 | Padlólemez,<br>2. emelet                     | 48 | WC                     |    |                                      |
| 16 | Külső fal, jobb,<br>1. emelet, fehér         | 49 | Zuhanyzó függönnyel    |    |                                      |
| 17 | Külső fal, jobb,<br>földszint, zöld          | 50 | Kandalló               |    |                                      |
| 18 | Külső fal, bal,<br>1. emelet, kék            | 51 | Állólámpa világítással |    |                                      |
| 19 | Elülső oldali keret                          | 52 | Asztal, 4 részes       |    |                                      |
| 20 | Felvonóvezető                                | 53 | Lábszőnyeg             |    |                                      |
| 21 | Felvonó, 6 részes                            | 54 | Könyv, 6x              |    |                                      |
| 22 | hajtókar felvonóhoz                          | 55 | Növény                 |    |                                      |
| 23 | Tányérhinta                                  | 56 | Kanapé, 4 részes       |    |                                      |
| 24 | Ajtócsengő                                   | 57 | Polc, 7 részes         |    |                                      |
| 25 | Tetőlemez napelemmel                         | 58 | Hűtőszekrény           |    |                                      |
| 26 | Tetőpanel kivágással,<br>ferde él, alsó      | 59 | Konyhai elem           |    |                                      |
| 27 | Tetőpanel kivágással,<br>egyenes él, alsó    | 60 | Szék 4 részes, 3x      |    |                                      |
| 28 | Kerti háttérpapír                            | 61 | Étkező asztal 3 részes |    |                                      |
| 29 | Csúszda                                      | 62 | Csésze, 3x             |    |                                      |
| 30 | Apa figura                                   | 63 | Tányér, 3x             |    |                                      |
| 31 | Anya figura                                  | 64 | Kiságy                 |    |                                      |
| 32 | Lány figura                                  | 65 | Hálószobai szőnyeg     |    |                                      |
| 33 | Baby figura                                  | 66 | Éjjeli szekrény        |    |                                      |

Szerelvények és kiegészítők

- |   |                            |
|---|----------------------------|
| A | Csavar Ø 4 mm × 38 mm, 18x |
| B | Csavar Ø 4 mm × 30 mm, 3x  |
| C | Műanyag alátét, 4x         |
| D | Csavar Ø 4 mm × 25 mm, 1x  |
| E | Csavar Ø 3 mm × 19 mm, 8x  |

---

---

## Biztonsága érdekében

### Rendeltetésszerű használat

Csak a jelen használati útmutatóban leírtak szerint szabad használni a terméket. A termék csak privát háztartásban történő célra alkalmas és ipari célokra nem használható.

A gyártó vagy a forgalmazó nem vállal felelősséget a nem rendeltetésszerű vagy helytelen használatból eredő károkért.

Tartsa ezeket a szerelési utasításokat biztonságos helyen, mivel fontos információkat tartalmaznak. Az összes dokumentumot akkor is adja át, amikor a cikket harmadik félnek továbbítja.

## Biztonsági utasítások

### FIGYELEM!

- 3 éven aluli gyermekek nem használhatják! Fulladásveszély a lenyelhető apró részek miatt.
- A terméket csak felnőtt szerelheti össze.
- A termék gyermekek számára, beltéri használatra készült.
- Csak felnőtt közvetlen felügyelete alatt szabad használni.

### VIGYÁZAT! Sérülésveszély és dologi károk veszélye!

- Ügyeljen arra, hogy minden csavar szorosan meg legyen húzva. Ezeket rendszeresen ellenőrizze. A csavarokat ne húzza túl azok meghúzásakor!
- Ellenőrizze rendszeres időközönként a termék esetleges károsodását vagy a kilazult csavarokat. Károsodások esetén a terméket nem szabad tovább használni.
- A terméket csak teljesen összeszerelt állapotában szabad használni.
- A terméket csak a rendeltetés szerinti célra használja és ne terhelje túl.
- A terméket a rendeltetéssel ellentétes módon nem szabad használni. Ne végezzen módosításokat és ne építsen hozzá semmit.
- Ügyeljen arra, hogy gyermeke mindig egyenes, vízszintes talajon játsszon a termékkel.
- A termék gyárilag 2 elemet tartalmaz. Csak a következő elemtípust használja: 1.5V, LR44.

### VIGYÁZAT!

#### Elemekre vonatkozó figyelmeztetések

- Az elemek behelyezésekor feltétlenül ügyeljen a helyes polarításra az elemtartó jelzése szerint.
- A készülék csak felcsavarozott elemfedéllel használható.
- Távolítsa el a készülékből a lemerült elemeket vagy akkumulátorokat.
- A nem feltölthető elemeket nem szabad újra feltölteni.
- A feltölthető elemeket töltés előtt ki kell venni a játékból.
- A feltölthető elemeket csak felnőtt felügyelete mellett szabad tölteni.
- Nem szabad együtt használni a különböző típusú vagy az új és használt elemeket.
- Az elhasznált elemeket és akkumulátorokat nem szabad háztartási hulladékként kezelni. Ezeket a hulladékelemek vagy veszélyes hulladékok gyűjtőpontjain kell leadni.
- Az akkumulátorokat ne tegye ki extrém körülményeknek (pl. fűtőtestek vagy közvetlen napfény). Ellenkező esetben a szivárgás fokozott kockázata áll fenn.

### FIGYELEM!

- Az elhasználódott elemeket azonnal ártalmatlanítsa. Az új és elhasználódott elemeket tartsa távol a gyermekektől. Az elemek lenyelésének vagy a szervezetbe jutásának gyanúja esetén azonnal forduljon orvoshoz.
- Károsodott vagy szivárgó elemmel különösen óvatosan járjon el és az előírások szerint azonnal ártalmatlanítsa. Eközben viseljen kesztyűt.
- Amennyiben az akkumulátorsavval érintkezésbe kerül, az érintett területet vízzel és szappannal mossa le. Ha az akkumulátorsav szembe kerül, öblítse ki vízzel és azonnal forduljon orvoshoz!
- A csatlakozó kapcsokat nem szabad rövidre zárni.

### FIGYELEM! Lenyelés- és fulladásveszély!

Ha a gyerekek a csomagolással vagy apró alkatrészekkel játszanak, akkor lenyelhetik és fennáll a fulladás veszélye! Ne hagyja a gyermekeket a csomagolóanyaggal vagy az apró alkatrészekkel játszani!

## Összeszerelés

Ellenőrizze a terméket és a szállítás terjedelmét. Az összeszereléshez Phillips csavarhúzóra van szükség.

### VIGYÁZAT!

#### Sérülésveszély!

A termék hibás összeszerelése sérüléshez vezethet!

- A terméket kizárólag a jelen használati útmutatóban leírtak szerint szerelje össze.

---

---

A lámpa aktiválása

Húzza le a papír védőlapot.

Nyomja meg a lámpa gombját a fény aktiválásához.

### **Elemek behelyezése és cseréje**

Lazítsa meg az elemtartó fedél csavarját a készülék alján a megfelelő csavarhúzó segítségével.

Távolítsa el a fedelet és helyezzen be 2 elemet az elemtartóba.

Ismét csavarozza vissza szorosan a fedelet a készülék alján.

Ha az elemek már nem működnek, akkor cserélje ki azokat az elemcserénél leírtak szerint.

Tudnivaló: Kérjük, mindig ügyeljen a helyes pozitív- és negatív polaritásra!

## **Karbantartás és ápolás**

Károsodás veszélye!

A termék szakszerűtlen kezelése annak károsodását okozhatja.

Tisztításhoz ne használjon dörzsölő vagy maró hatású szert ill. kemény keféket stb.

A felületeket enyhén benedvesített, szálmentes ronggyal tisztítsa, majd száraz kendővel törölje le. A felszínre kerülő folyadékokat azonnal el kell távolítani.

A terméket nem szabad nedves helyen használni.

Minden használat után ellenőrizze a termék esetleges kopását és károsodását. Tárolás előtt minden tartozéknak teljesen száraznak kell lenni. Tartsa mindig száraz helyen a terméket.

Védje a terméket a közvetlen napfénytől. Tartsa a terméket gyermekektől elzárva.

## **Kicsomagolás és ártalmatlanítás**

A terméket elhasználódás után környezetbarát ártalmatlanítsa az újrahasznosítható anyagok helyi gyűjtőtelepén. A csomagolást lehetőleg szelektíven gyűjtse.



Az itt feltüntetett szimbólummal ellátott berendezések nem ártalmatlaníthatók a háztartási hulladékokkal. Az ilyen elektromos és elektronikus berendezések hulladékait külön kell ártalmatlanítani. Az ártalmatlanítási lehetőségekről, kérjük, tájékozódjon az illetékes önkormányzatnál. Ártalmatlanítás előtt távolítsa el a termékből az elemeket.



Kérjük, vegye figyelembe a következőket: Az akkumulátorok olyan speciális hulladéknak számítanak, amelyet a törvénynek megfelelően nem szabad a háztartási hulladékkal együtt ártalmatlanítani. A használt elemeket a települési gyűjtőhelyeken vagy a boltokban díjmentesen adhatja le. Ezekben a helyszíneken speciális gyűjtőtartályok állnak rendelkezésre.

## **Importőr:**

U. Leinss GmbH

Martinstr. 42, 73728 Esslingen, Németország

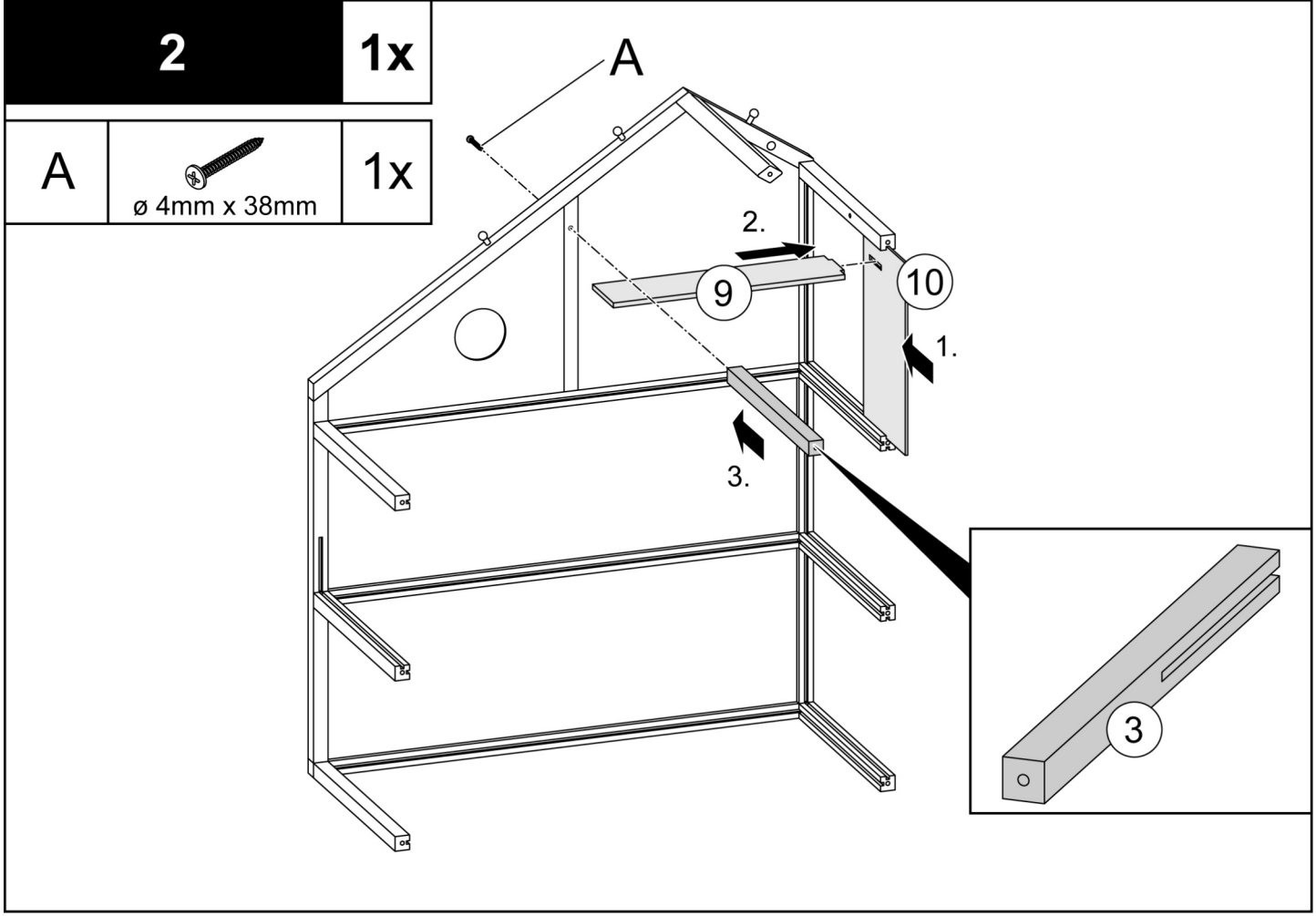
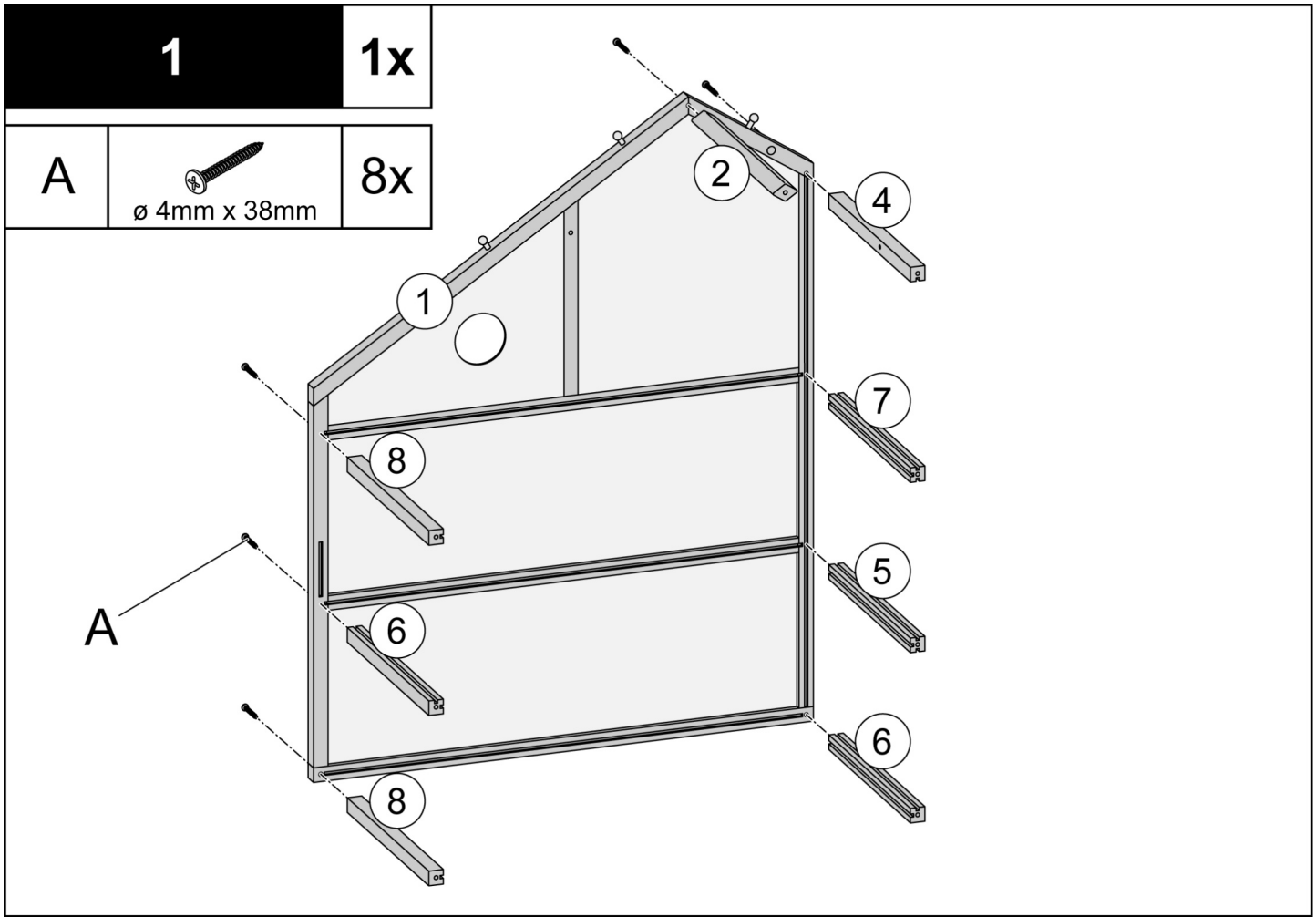


## **Szerviz**

Tel. 00800/09348567

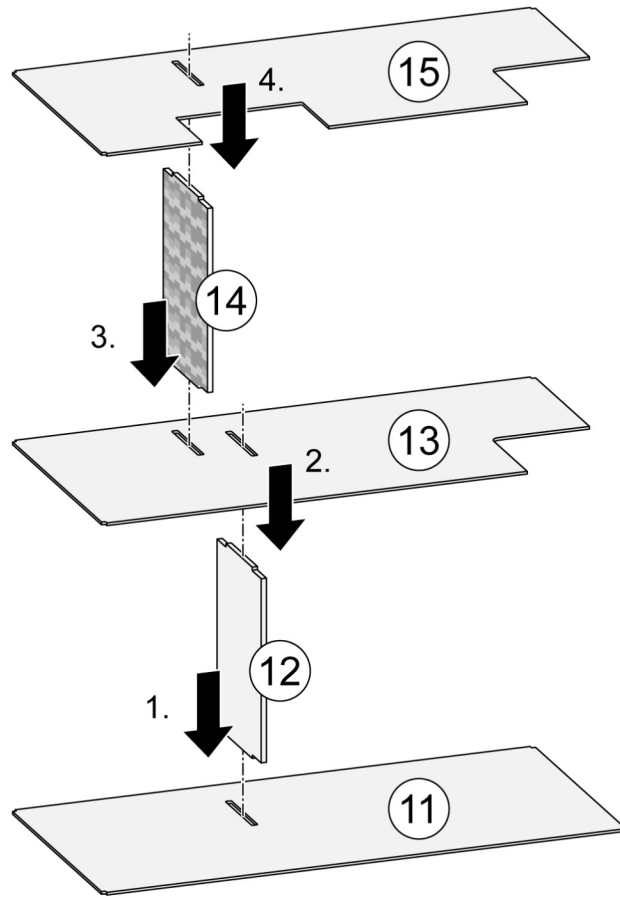
E-mail: [info@zeitlos-vertrieb.de](mailto:info@zeitlos-vertrieb.de)

Nyitva tartás: hétfőtől péntekig 8.00 – 18.00 óra



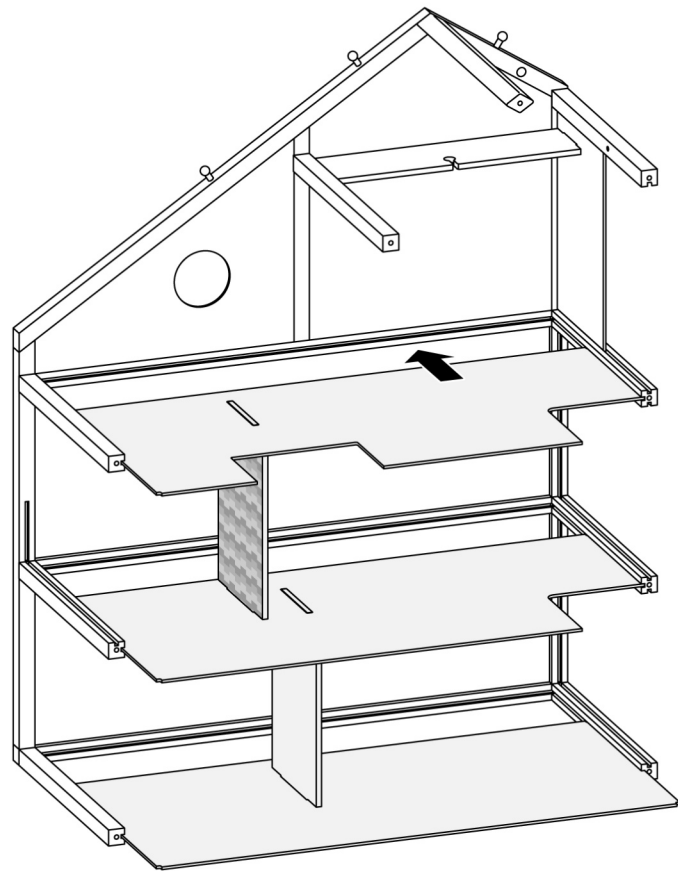
3

1x



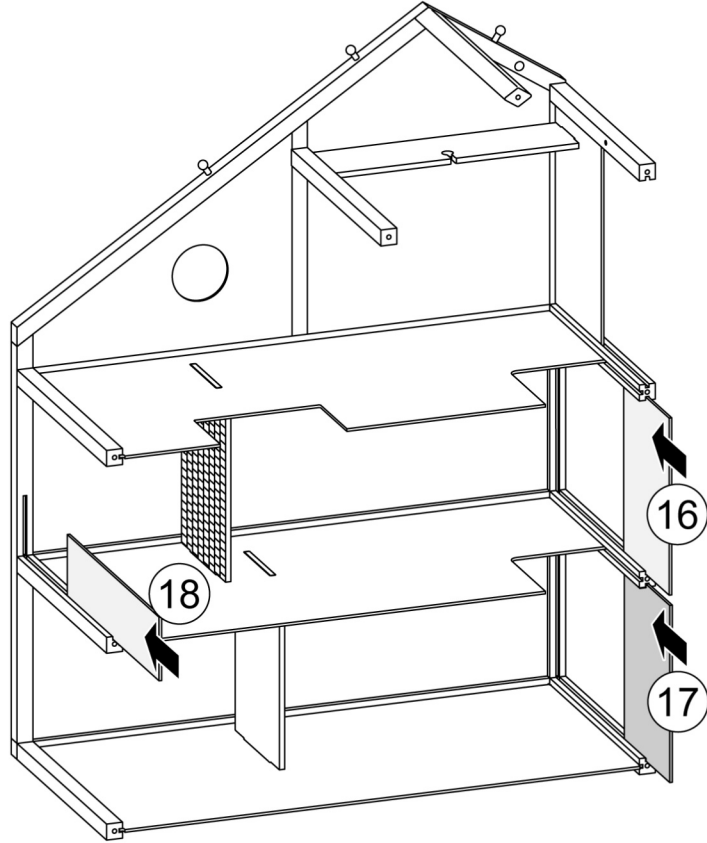
4

1x



5

1x



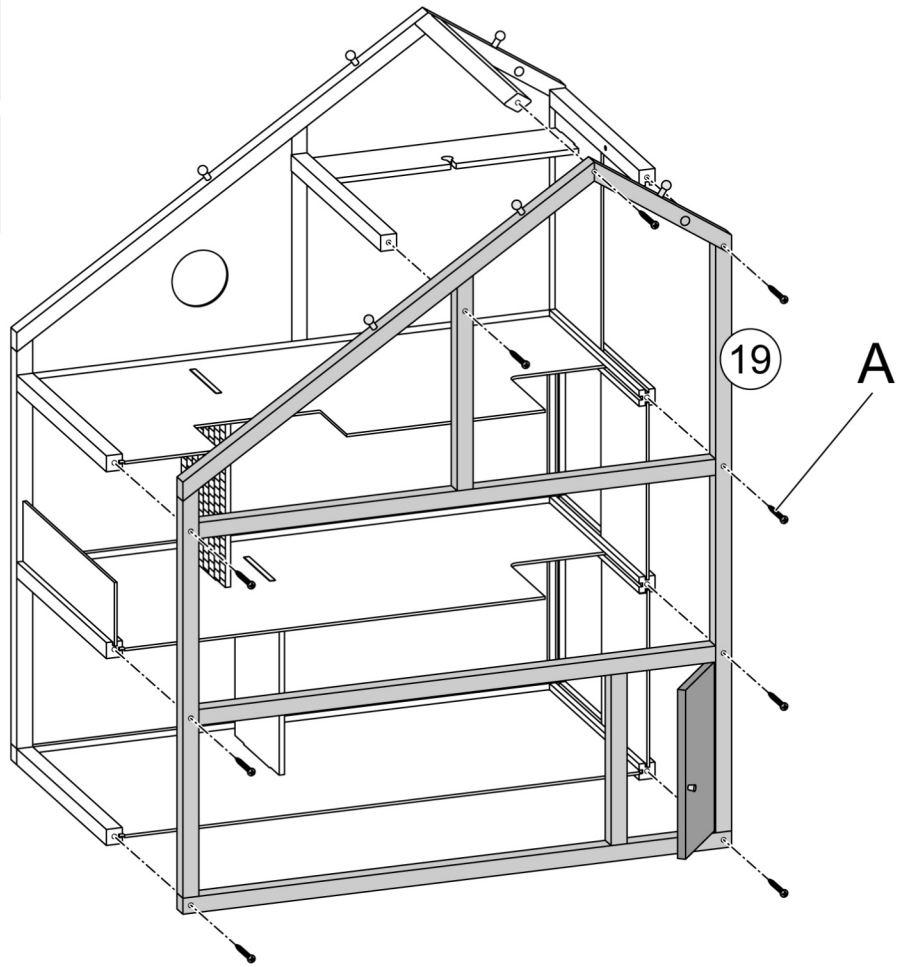
6

1x


A

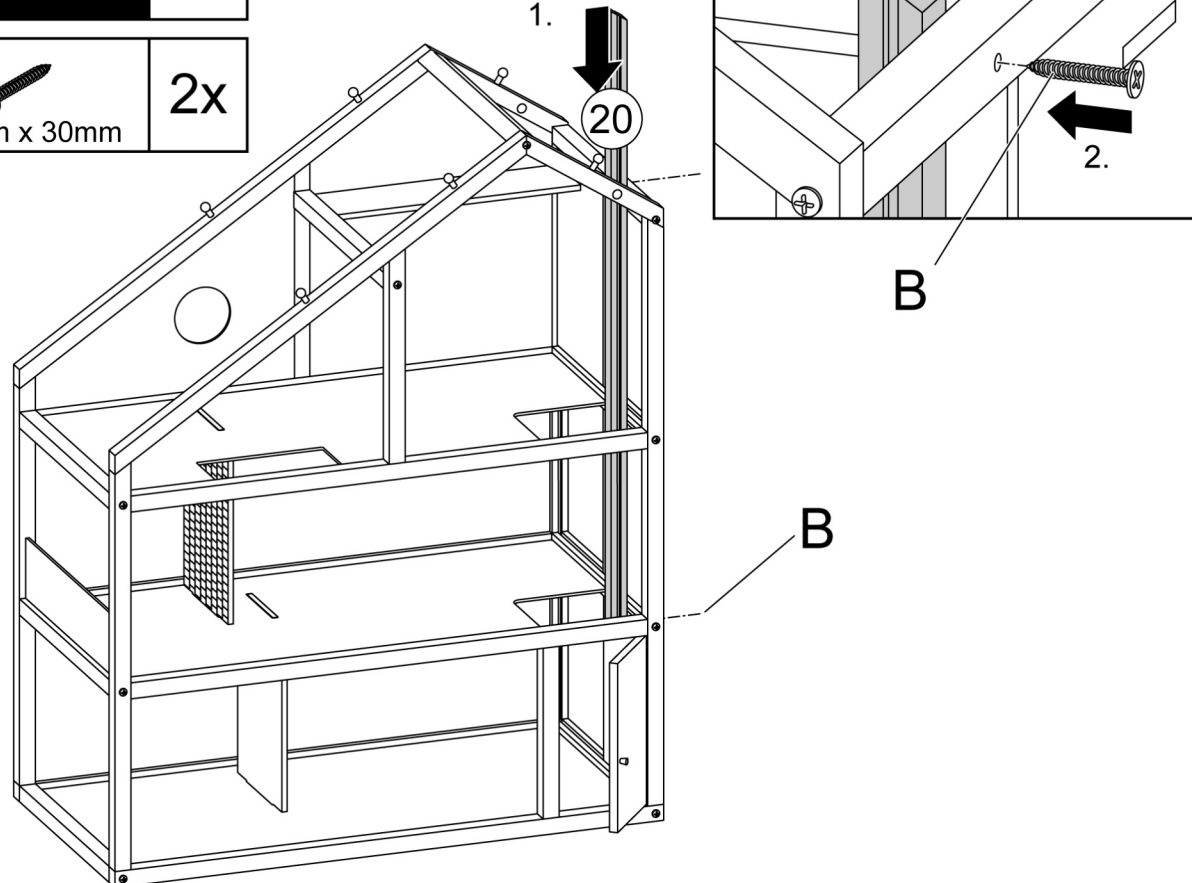



9x

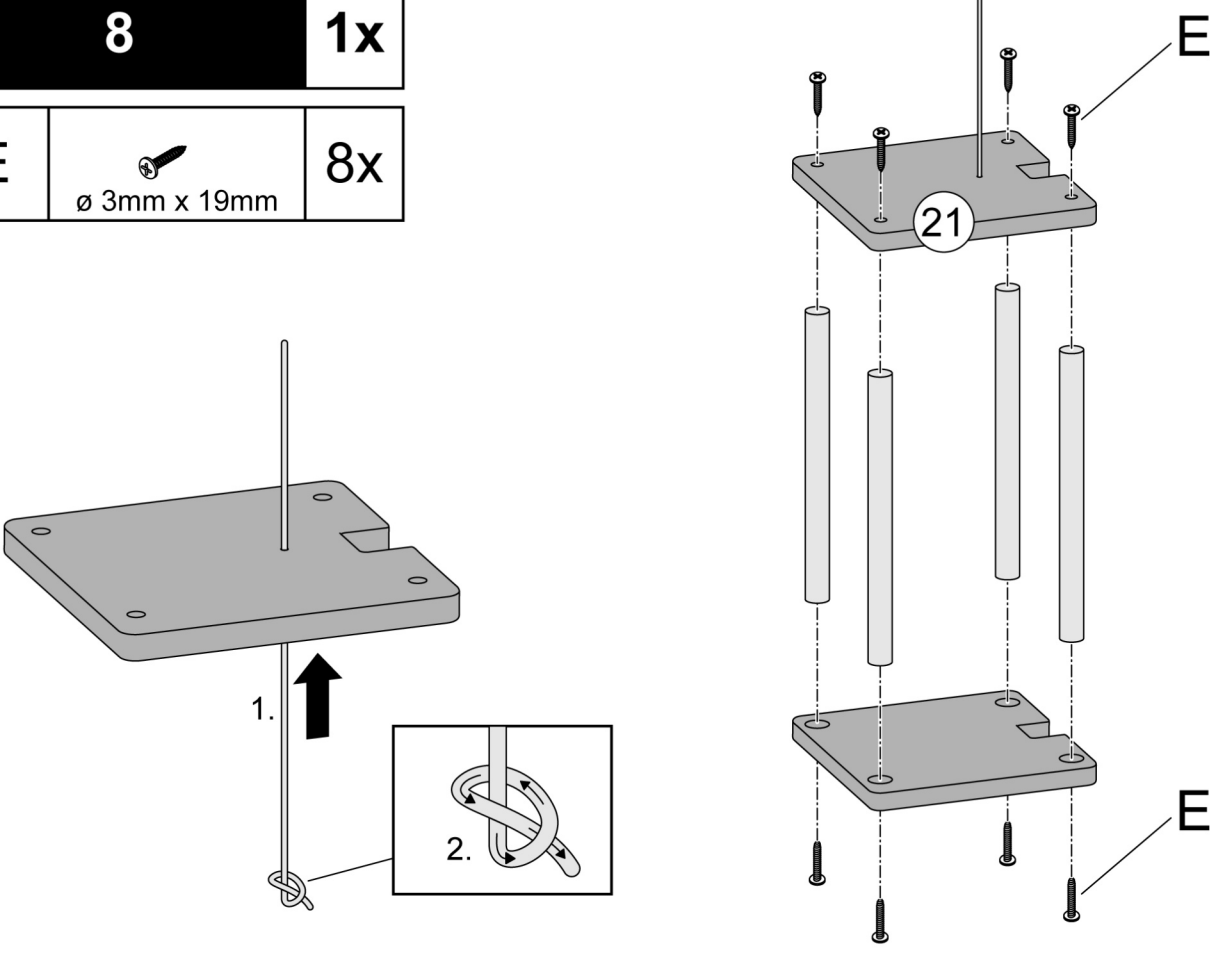




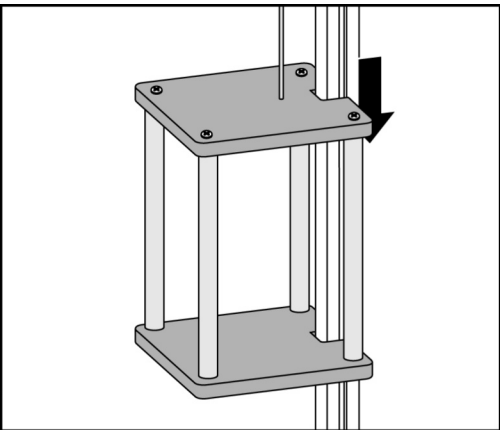
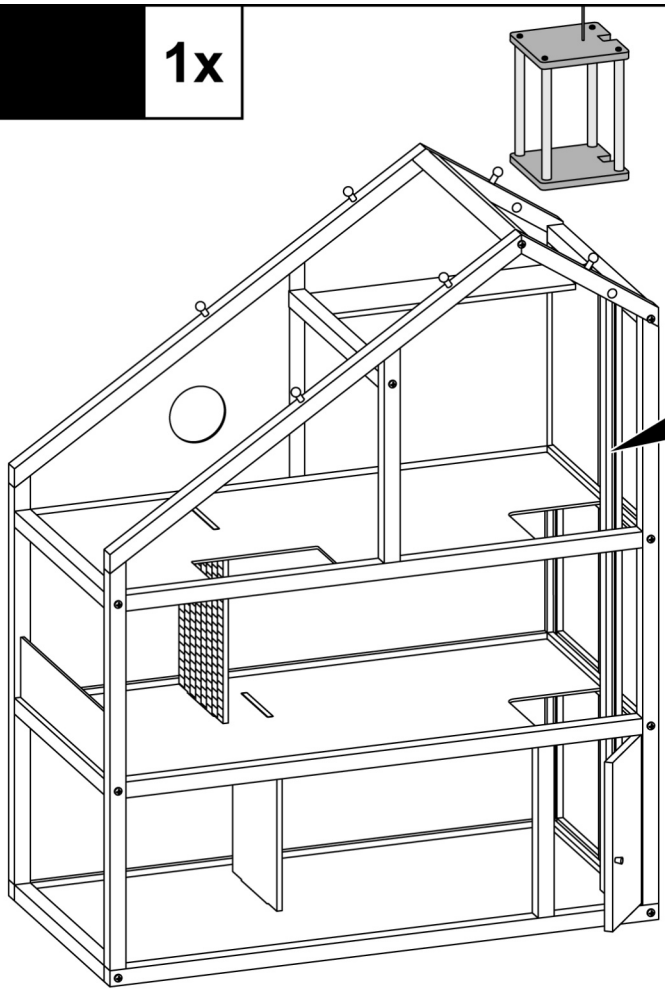
<b>7</b>	<b>1x</b>
<b>B</b>	<b>2x</b>
	$\varnothing 4\text{mm} \times 30\text{mm}$




<b>8</b>	<b>1x</b>
<b>E</b>	<b>8x</b>
	$\varnothing 3\text{mm} \times 19\text{mm}$




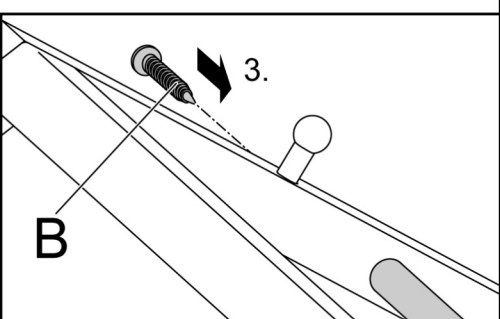
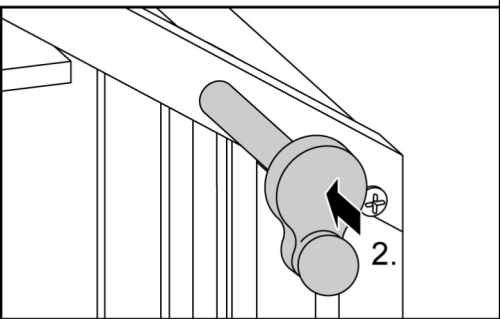
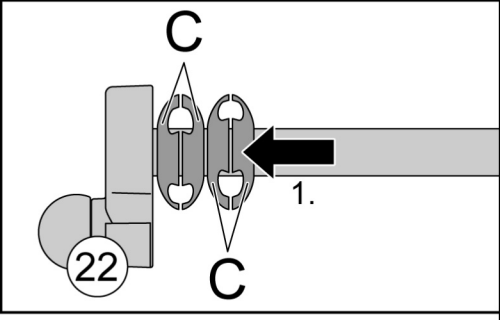
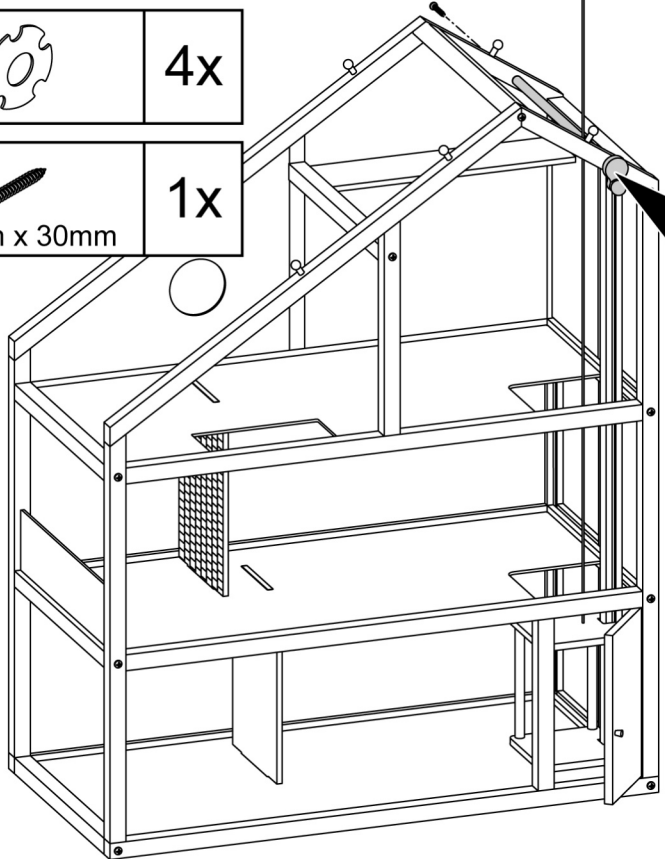
**9** **1x**



**10** **1x**

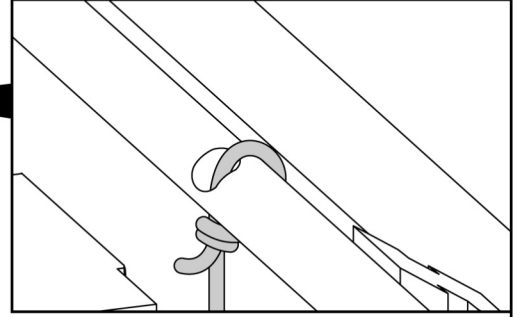
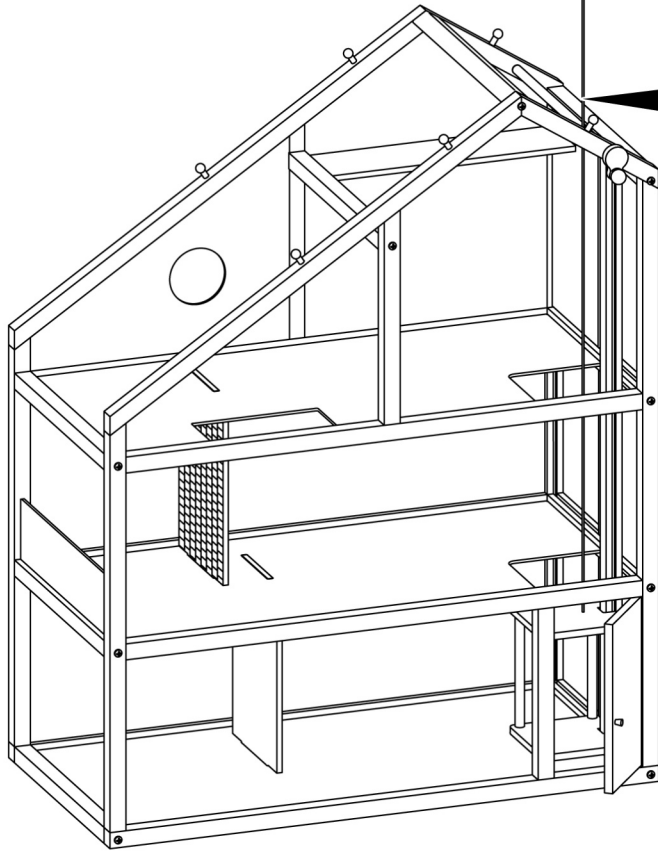
**C**  **4x**

**B**  **1x**  
ø 4mm x 30mm



11

1x



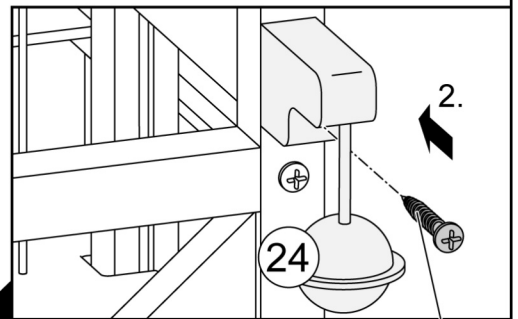
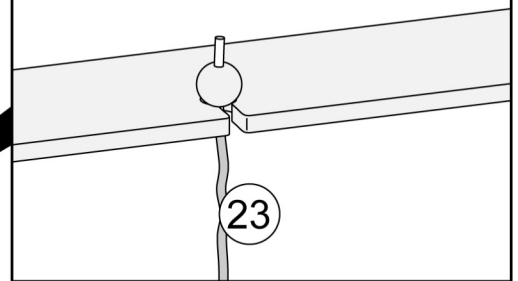
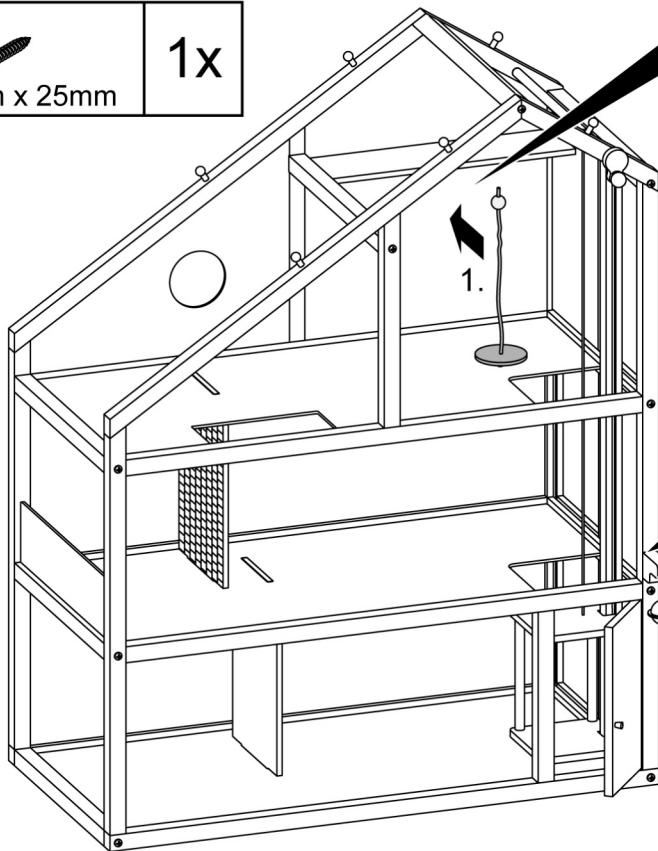
12

1x

D

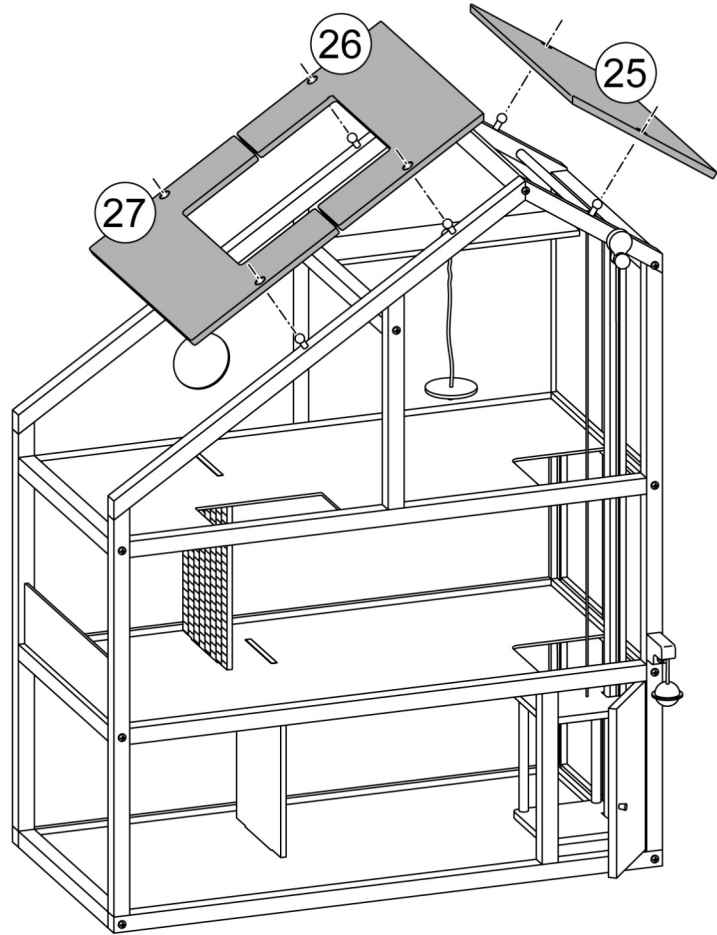
  $\varnothing 4\text{mm} \times 25\text{mm}$

1x



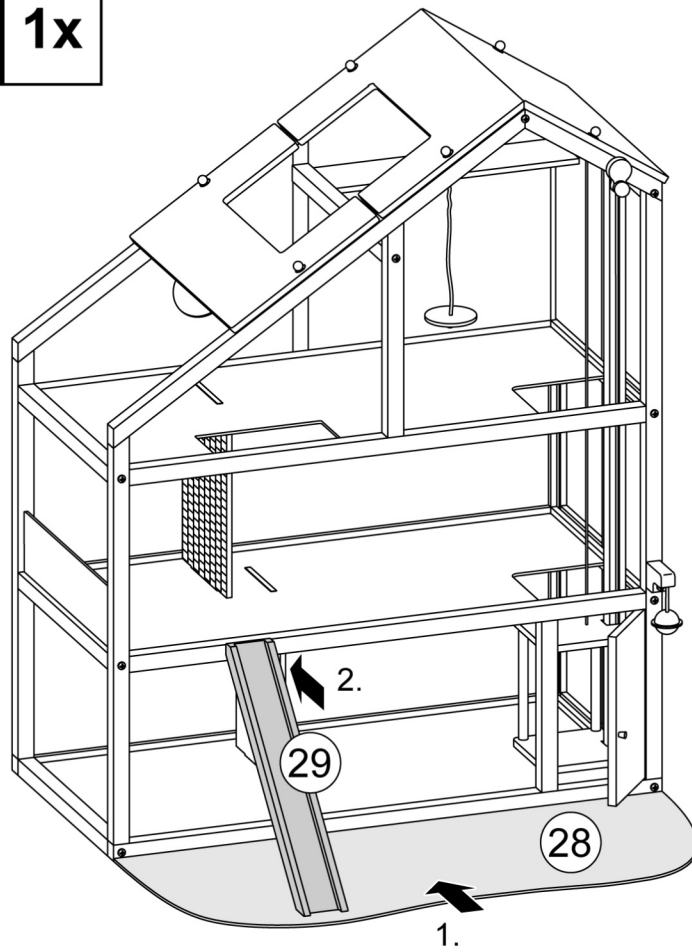
13

1x



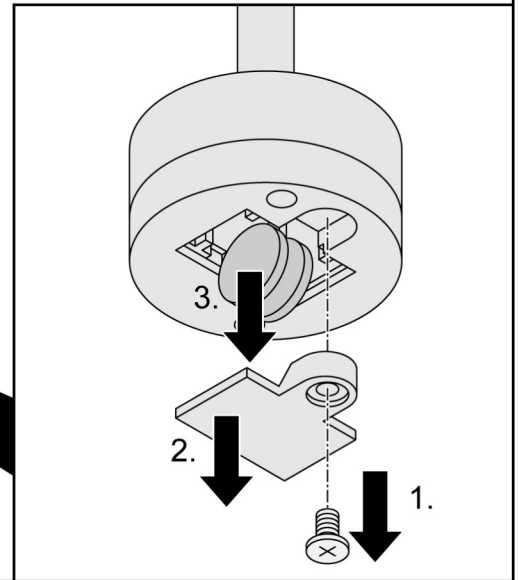
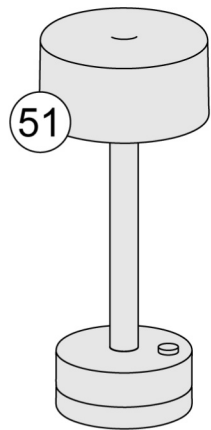
14

1x



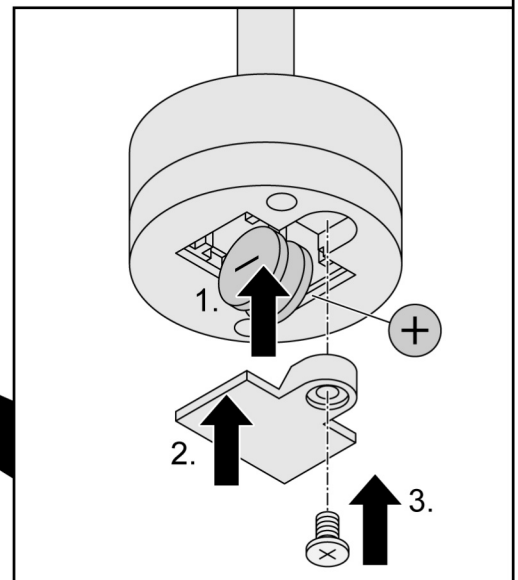
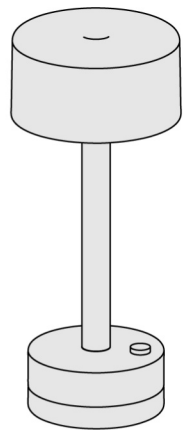
15

1x



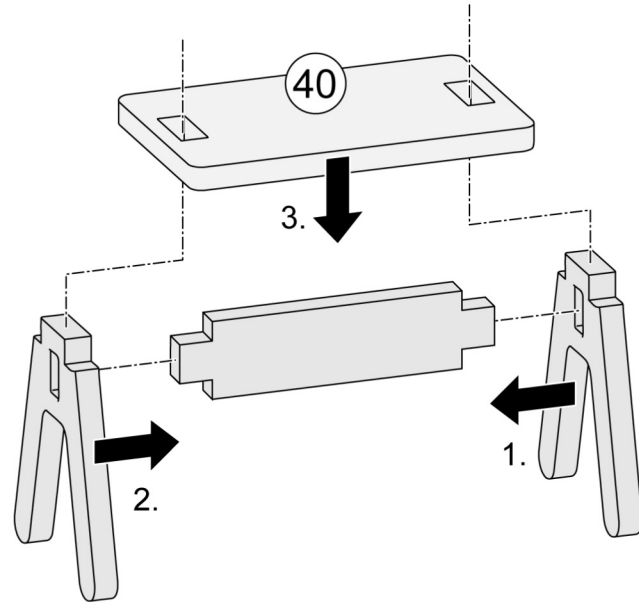
16

1x



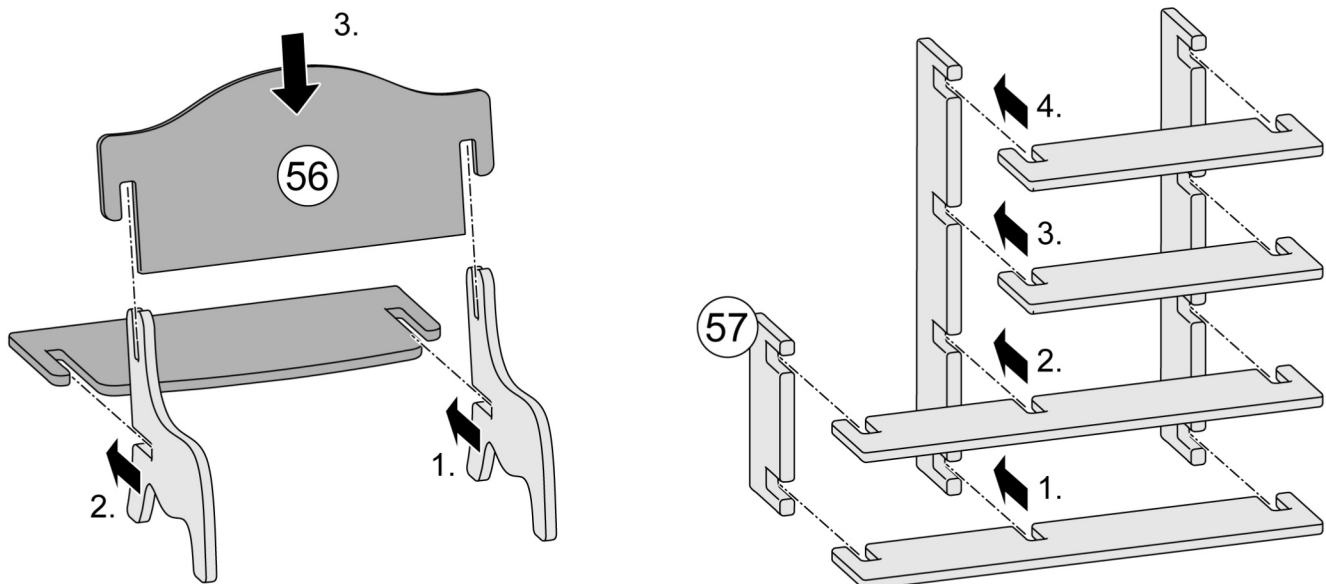
17

1x



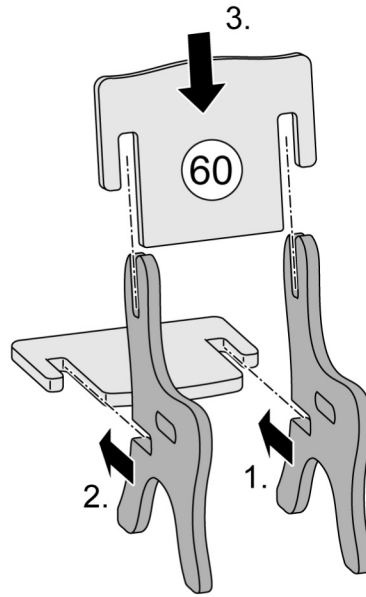
18

1x



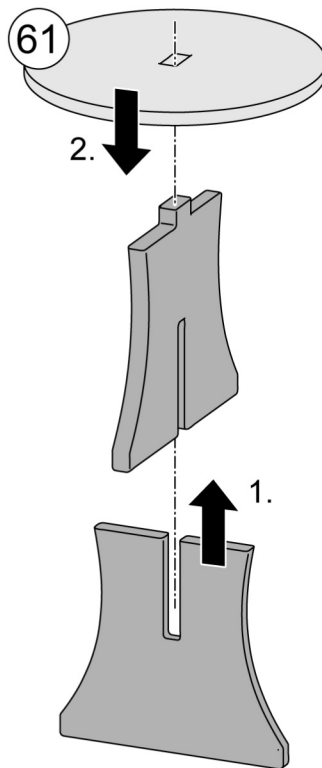
19

3x



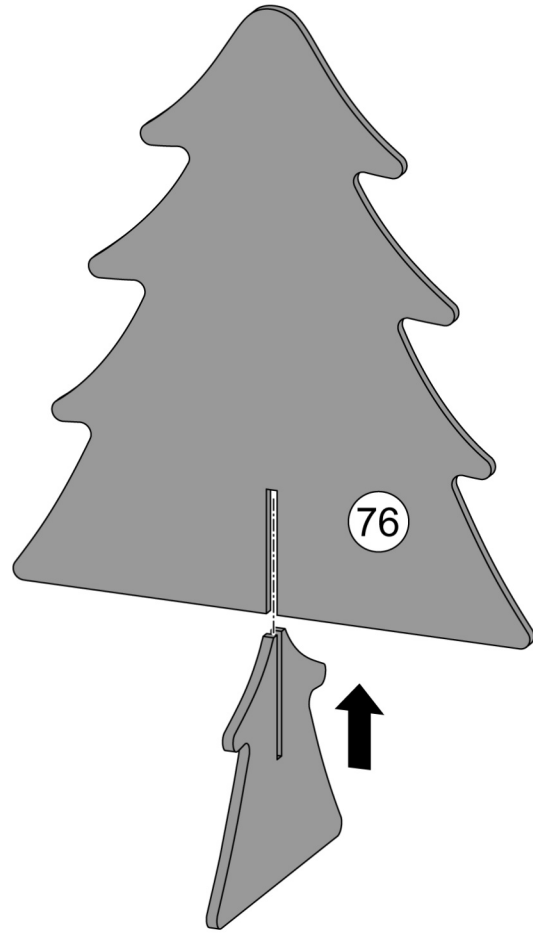
20

1x



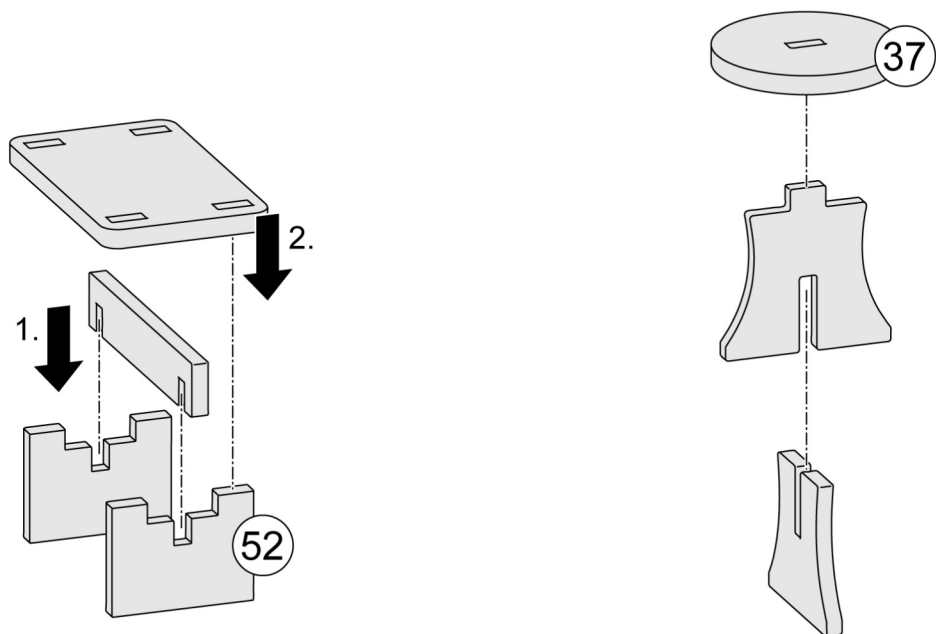
21

1x



22

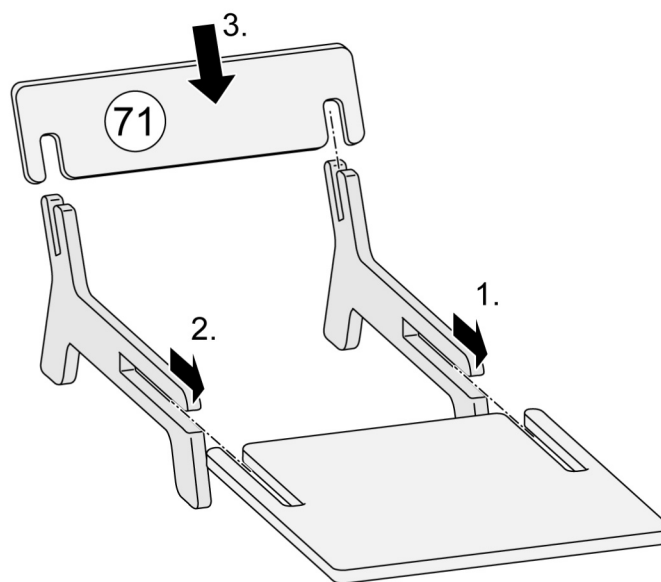
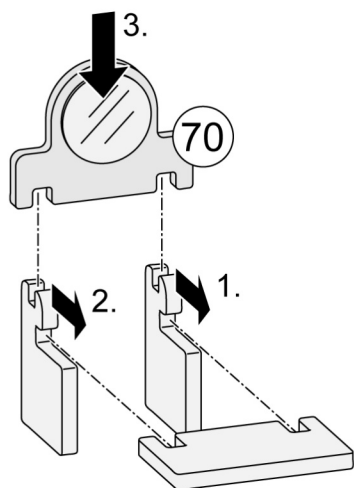
1x





23

1x



24

1x

