

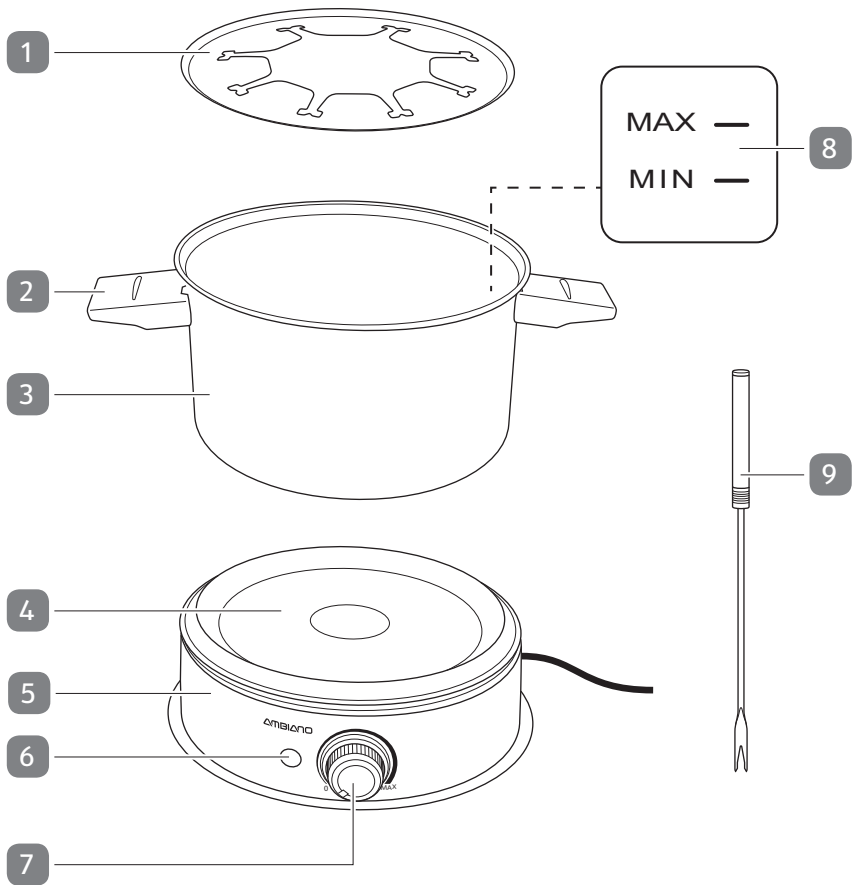


# Bedienungs- anleitung

## AMBIANO®

# ELEKTRISCHES FONDUE





# Lieferumfang

- 1 Spritzschutz
- 2 Griff, 2×
- 3 Topf
- 4 Heizplatte
- 5 Basisstation
- 6 Betriebsleuchte
- 7 Drehregler
- 8 **MIN/MAX**-Markierungen
- 9 Fonduegabel, 8×

# Inhaltsverzeichnis

<b>Lieferumfang</b> .....	<b>3</b>
<b>Allgemeines</b> .....	<b>5</b>
Bedienungsanleitung lesen und aufbewahren.....	5
Bestimmungsgemäßer Gebrauch .....	5
<b>Zeichenerklärung</b> .....	<b>6</b>
<b>Sicherheit</b> .....	<b>7</b>
Hinweiserklärung.....	7
Allgemeine Sicherheitshinweise.....	7
<b>Produktbeschreibung</b> .....	<b>12</b>
<b>Erstinbetriebnahme</b> .....	<b>13</b>
Produkt und Lieferumfang prüfen .....	13
Grundreinigung .....	13
Vor dem ersten Gebrauch.....	13
<b>Bedienung</b> .....	<b>14</b>
Produkt aufbauen .....	16
Lebensmittel zubereiten .....	16
Hilfreiche Tipps.....	17
<b>Störung und Behebung</b> .....	<b>18</b>
<b>Reinigung und Aufbewahrung</b> .....	<b>19</b>
Reinigung.....	20
Aufbewahrung.....	20
<b>Technische Daten</b> .....	<b>20</b>
<b>Entsorgung</b> .....	<b>21</b>
Verpackung entsorgen.....	21
Produkt entsorgen .....	21
<b>Konformitätserklärung</b> .....	<b>21</b>

# Allgemeines

## Bedienungsanleitung lesen und aufbewahren



Diese Bedienungsanleitung gehört zu diesem elektrischen Fondue (im Folgenden nur „Produkt“ genannt). Sie enthält wichtige Informationen zur Inbetriebnahme und Handhabung.

Lesen Sie die Bedienungsanleitung, insbesondere die Sicherheitshinweise, sorgfältig durch, bevor Sie das Produkt einsetzen. Die Nichtbeachtung dieser Bedienungsanleitung kann zu schweren Verletzungen oder zu Schäden am Produkt führen.

Die Bedienungsanleitung basiert auf den in der Europäischen Union gültigen Normen und Regeln. Beachten Sie im Ausland auch landesspezifische Richtlinien und Gesetze.

Bewahren Sie die Bedienungsanleitung für die weitere Nutzung auf. Wenn Sie das Produkt an Dritte weitergeben, geben Sie unbedingt diese Bedienungsanleitung mit.

## Bestimmungsgemäßer Gebrauch

Das Produkt ist ausschließlich zum Zubereiten von für ein Fondue geeigneten Lebensmitteln konzipiert. Dieses Produkt ist dazu bestimmt im Haushalt und ähnlichen Anwendungen verwendet zu werden, wie beispielsweise:

- in Küchen für Mitarbeiter in Läden, Büros und anderen Arbeitsumgebungen;
- in landwirtschaftlichen Anwesen;
- von Kunden in Hotels, Motels und anderen Wohneinrichtungen;
- in Frühstückspensionen.

Das Produkt ist nicht für die gewerbliche Nutzung geeignet.

Verwenden Sie das Produkt nur wie in dieser Bedienungsanleitung beschrieben. Jede andere Verwendung gilt als nicht bestimmungsgemäß und kann zu Sachschäden oder sogar zu Personenschäden führen. Das Produkt ist kein Kinderspielzeug.

Der Hersteller oder Händler übernimmt keine Haftung für Schäden, die durch nicht bestimmungsgemäßen oder falschen Gebrauch entstanden sind.

## Zeichenerklärung

Die folgenden Symbole werden in dieser Bedienungsanleitung, auf dem Produkt oder auf der Verpackung verwendet.



Dieses Symbol gibt Ihnen nützliche Zusatzinformationen zur Verwendung oder zum Betrieb.



Konformitätserklärung (siehe Kapitel „Konformitätserklärung“):  
Mit diesem Symbol gekennzeichnete Produkte erfüllen alle anzuwendenden Gemeinschaftsvorschriften des Europäischen Wirtschaftsraums.



### **Vorsicht, heiße Oberfläche!**

**Oberfläche wird im Betrieb heiß! Nicht mit bloßen Händen berühren.**



Das Produkt entspricht der Schutzklasse I und muss an eine Steckdose mit Schutzerdung angeschlossen werden.



Das Symbol „GS“ steht für geprüfte Sicherheit. Produkte, die mit diesem Zeichen gekennzeichnet sind, entsprechen den Anforderungen des deutschen Produktsicherheitsgesetzes (ProdSG).



Mit diesem Symbol gekennzeichnete Produkte sind lebensmittelecht.

# Sicherheit

## Hinweiserklärung

Die folgenden Symbole und Signalwörter werden in dieser Bedienungsanleitung verwendet.



Dieses Signalsymbol/-wort bezeichnet eine Gefährdung mit einem mittleren Risikograd, die, wenn sie nicht vermieden wird, den Tod oder eine schwere Verletzung zur Folge haben kann.



Dieses Signalwort warnt vor möglichen Sachschäden.

## Allgemeine Sicherheitshinweise



### Stromschlaggefahr!

Fehlerhafte Elektroinstallation oder zu hohe Netzspannung können zu elektrischem Stromschlag führen.

- Schließen Sie das Produkt nur an, wenn die Netzspannung der Steckdose mit der Angabe auf dem Typenschild übereinstimmt.
- Schließen Sie das Produkt nur an eine gut zugängliche Steckdose an, damit Sie das Produkt bei einem Störfall schnell vom Stromnetz trennen können.
- Betreiben Sie das Produkt nicht, wenn es sichtbare Schäden aufweist oder das Netzkabel bzw. der Netzstecker defekt ist.
- Wenn das Netzkabel des Produkts beschädigt ist, muss es durch den Hersteller oder seinen Kundendienst oder eine ähnlich qualifizierte Person ersetzt werden, um Gefährdungen zu vermeiden.

- Das Netzkabel des Produkts ist absichtlich kurz, um ein versehentliches Ziehen daran zu verhindern. Wenn Sie ein Verlängerungskabel verwenden, dann stellen Sie sicher, dass das Verlängerungskabel für die erforderliche Spannung und Stromstärke ausgelegt ist.
- Öffnen Sie das Gehäuse nicht, sondern überlassen Sie die Reparatur Fachkräften. Wenden Sie sich dazu an eine Fachwerkstatt. Bei eigenständig durchgeführten Reparaturen, unsachgemäßem Anschluss oder falscher Bedienung sind Haftungs- und Garantieansprüche ausgeschlossen.
- Bei Reparaturen dürfen nur Teile verwendet werden, die den ursprünglichen Gerätedaten entsprechen. In diesem Produkt befinden sich elektrische und mechanische Teile, die zum Schutz gegen Gefahrenquellen unerlässlich sind.
- Betreiben Sie das Produkt nicht mit einer externen Zeitschaltuhr oder einem separaten Fernwirksystem.
- Tauchen Sie weder die Basisstation noch das Netzkabel oder den Netzstecker in Wasser oder andere Flüssigkeiten.
- Fassen Sie den Netzstecker niemals mit feuchten Händen an.
- Ziehen Sie den Netzstecker nie am Netzkabel aus der Steckdose, sondern fassen Sie immer den Netzstecker an.
- Verwenden Sie das Netzkabel nie als Tragegriff.
- Halten Sie das Produkt, den Netzstecker und das Netzkabel von offenem Feuer und heißen Flächen fern.
- Knicken Sie das Netzkabel nicht und legen Sie es nicht über scharfe Kanten.
- Verwenden Sie das Produkt nur in Innenräumen. Betreiben Sie es nie in Feuchträumen oder im Regen.
- Lagern Sie das Produkt nie so, dass es in eine Wanne oder in ein Spülbecken fallen kann.
- Greifen Sie niemals nach einem Elektrogerät, wenn es ins Wasser gefallen ist. Ziehen Sie in einem solchen Fall sofort den Netzstecker aus der Steckdose.



- Sorgen Sie dafür, dass Kinder keine Gegenstände in das Gehäuse hineinstecken.
- Wenn Sie das Produkt nicht benutzen, es reinigen oder wenn eine Störung auftritt, schalten Sie das Produkt immer aus und ziehen Sie den Netzstecker aus der Steckdose.



**Gefahren für Kinder und Personen mit verringerten physischen, sensorischen oder mentalen Fähigkeiten (beispielsweise teilweise Behinderte, ältere Personen mit Einschränkung ihrer physischen und mentalen Fähigkeiten) oder Mangel an Erfahrung und Wissen (beispielsweise ältere Kinder).**

- Dieses Gerät darf nicht von Kindern im Alter zwischen 0 und 8 Jahren benutzt werden.
- Dieses Gerät kann von **Kindern** ab 8 Jahren und darüber sowie von Personen mit verringerten physischen, sensorischen oder mentalen Fähigkeiten oder Mangel an Erfahrung und Wissen benutzt werden, wenn sie beaufsichtigt oder bezüglich des sicheren Gebrauchs des Gerätes unterwiesen wurden und die daraus resultierenden Gefahren verstehen.
- Das Produkt und seine Anschlussleitung sind von Kindern jünger als 8 Jahre fernzuhalten.
- Die Reinigung und die Wartung durch den Benutzer darf nicht von Kindern durchgeführt werden.
- Kinder dürfen nicht mit dem Gerät spielen.
- Zugängliche Teile können bei Benutzung heiß werden. Halten Sie kleine Kinder fern.
- Lassen Sie das Netzkabel nicht herunterhängen, damit nicht daran gezogen wird.
- Lassen Sie das Produkt während des Betriebs nicht unbeaufsichtigt.

- Lassen Sie Kinder nicht mit der Verpackungsfolie spielen. Kinder können sich beim Spielen darin verfangen und ersticken.



### **Verbrennungsgefahr!**

Während des Betriebs entsteht im Produkt heißer Dampf und Teile des Produkts werden heiß. Unsachgemäße Handhabung kann zu Verbrennungen führen.

- Berühren Sie die heißen Teile des Produkts während des Betriebs nicht mit bloßen Fingern. Benutzen Sie stets wärmeisolierte Kochhandschuhe oder Topflappen zum Anfassen des Produkts.  
Weisen Sie auch andere Benutzer auf die Gefahren hin!
- Wechseln Sie das verbrauchte Öl in regelmäßigen Abständen. Altes oder verschmutztes Öl neigt bei Überhitzung zur Selbstentzündung. Gießen Sie keinesfalls Wasser in heißes oder brennendes Öl. **Explosionsgefahr!** Ziehen Sie im Brandfall sofort den Netzstecker und versuchen Sie den Topf mit einem Kochtopfdeckel abzudecken, um die Flammen zu ersticken. Alternativ ist auch die Verwendung einer Löschdecke zu empfehlen.
- Beachten Sie, dass das Produkt auch nach dem Betrieb noch heiß bleibt. Lassen Sie das Produkt ausreichend abkühlen, bevor Sie es bewegen oder reinigen.
- Beachten Sie, dass die Oberfläche des Heizelements nach der Anwendung noch über Restwärme verfügt.
- Vermeiden Sie Ortswechsel, solange das Produkt bzw. der Topf heißes Öl, Brühe oder Speisen enthält und/oder die Basisstation heiß ist! Bei einem eventuellen Sturz besteht die Gefahr von schweren Verbrennungen!
- Um Gefährdungen zu vermeiden, beachten Sie den Mindest- und Höchstpegel für das eingefüllte Öl bzw. die eingefüllte Brühe etc. (**MIN/MAX**-Markierungen im Topf).

- 
- Essen Sie nicht direkt von den Fonduegabeln. Diese werden sehr heiß und sind scharfkantig.

## **HINWEIS!**

### **Beschädigungsgefahr!**

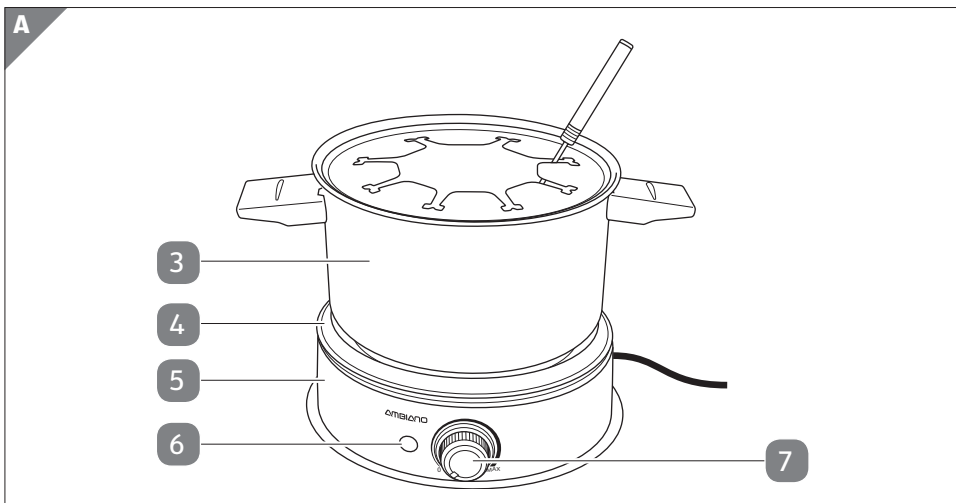
Unsachgemäßer Umgang mit dem Produkt kann zu Beschädigungen des Produkts führen.

- Stellen Sie das Produkt auf einer gut zugänglichen, ebenen, trockenen, hitzebeständigen und ausreichend stabilen Arbeitsfläche auf. Stellen Sie das Produkt nicht an den Rand oder an die Kante der Arbeitsfläche.
- Verwenden Sie das Produkt nur in trockenen Innenräumen.
- Stellen Sie das Produkt nie auf oder in der Nähe von heißen Oberflächen ab (Herdplatten etc.).
- Bringen Sie das Netzkabel nicht mit heißen Teilen in Berührung.
- Verwenden Sie die Basisstation ausschließlich mit dem mitgelieferten Topf.
- Verwenden Sie den Topf ausschließlich mit der Basisstation.
- Tauchen Sie die Basisstation zum Reinigen niemals in Wasser und verwenden Sie zur Reinigung keinen Dampfreiniger. Das Produkt kann sonst beschädigt werden.
- Geben Sie die Basisstation keinesfalls in die Spülmaschine. Sie würden sie dadurch zerstören.
- Verwenden Sie das Produkt nicht mehr, wenn die Kunststoffbauteile des Produkts Risse oder Sprünge haben oder sich verformt haben. Ersetzen Sie beschädigte Bauteile nur durch passende Originalersatzteile.
- Verwenden Sie nur Original-Zubehörteile. Bei Unfällen oder Schäden mit fremden Zubehörteilen entfällt jede Haftung. Bei der Verwendung fremder Zubehörteile und daraus resultierenden Geräteschäden erlischt jeglicher Garantieanspruch.

- Um Beschädigungen am Gerät zu vermeiden, darf die Füllmenge des Öls bzw. der Brühe die **MIN**-Markierung im Topf nicht unterschreiten.
- Das Gerät ist nicht dafür bestimmt mit einer externen Zeitschaltuhr oder einem separaten Fernwirkssystem betrieben zu werden.
- Details wie Oberflächen zu Reinigen sind, die mit Nahrungsmitteln in Berührung kommen, finden im Kapitel „Reinigung und Aufbewahrung“.

## Produktbeschreibung

Das Produkt ist zum Aromatisieren oder Ummanteln von geeigneten Lebensmitteln konzipiert. Eine Soße oder Brühe wird erhitzt. In dieser werden die Lebensmittel gebrüht oder mariniert.



3 Topf

5 Basisstation

7 Drehregler

4 Heizplatte

6 Betriebsleuchte

# Erstinbetriebnahme

## Produkt und Lieferumfang prüfen

### HINWEIS!

### Beschädigungsgefahr!

Wenn Sie die Verpackung unvorsichtig mit einem scharfen Messer oder anderen spitzen Gegenständen öffnen, kann das Produkt schnell beschädigt werden.

Gehen Sie beim Öffnen sehr vorsichtig vor.

1. Nehmen Sie das Produkt aus der Verpackung.
2. Prüfen Sie, ob die Lieferung vollständig ist (siehe Kapitel „Lieferumfang“).
3. Kontrollieren Sie, ob das Produkt oder die Einzelteile Schäden aufweisen. Ist dies der Fall, benutzen Sie das Produkt nicht. Wenden Sie sich wie auf der Garantiekarte beschrieben an den Garantiegeber.

## Grundreinigung

1. Entfernen Sie das Verpackungsmaterial und sämtliche Schutzfolien.
2. Reinigen Sie vor der erstmaligen Benutzung alle Teile des Produkts wie im Kapitel „Reinigung und Aufbewahrung“ beschrieben.

## Vor dem ersten Gebrauch

### Produktionsrückstände entfernen

Vor dem ersten Gebrauch ist es notwendig, die Basisstation **5** ca. 10 Minuten lang ohne aufgesetzten Topf **3** aufzuheizen, um fertigungsbedingte Rückstände zu entfernen.



Während des Aufheizens auftretender leichter Geruch und leichte Rauchentwicklung sind unbedenklich und verschwinden nach kurzer Zeit. Hierbei handelt es sich nicht um eine Fehlfunktion des Produkts. Sorgen Sie gegebenenfalls für eine ausreichende Belüftung, z. B. indem Sie ein Fenster öffnen.

1. Drehen Sie den Drehregler **7** entgegen dem Uhrzeigersinn bis zum Anschlag auf die Position **0**.
2. Wickeln Sie das Netzkabel vollständig ab.

3. Führen Sie das Netzkabel durch die Aussparung an der Unterseite der Basisstation.
4. Stellen Sie die Basisstation auf eine geeignete Oberfläche in der Nähe einer gut zugänglichen Schutzkontakt-Steckdose auf.
5. Schließen Sie das Netzkabel an eine Schutzkontakt-Steckdose an. Die Betriebsleuchte **6** leuchtet auf.
6. Drehen Sie den Drehregler im Uhrzeigersinn bis zum Anschlag auf die Position **MAX**. Die Heizplatte **4** beginnt sich zu erwärmen.
7. Warten Sie ca. 10 Minuten. Drehen Sie den Drehregler entgegen dem Uhrzeigersinn bis zum Anschlag auf die Position **0**, um das Produkt auszuschalten.
8. Ziehen Sie den Netzstecker und lassen Sie das Produkt auf Raumtemperatur abkühlen. Das Produkt ist jetzt einsatzbereit.

## Bedienung



### Verbrennungsgefahr!



Die Basisstation und der Topf werden während des Betriebs heiß und kühlen auch nach dem Abschalten nur langsam ab. Unsachgemäße Handhabung kann zu Verbrennungen führen.

- Berühren Sie die heißen Teile des Produkts während des Betriebs nicht mit bloßen Fingern. Benutzen Sie stets wärmeisolierte Kochhandschuhe oder Topflappen zum Anfassen des Produkts sowie der Zubehöerteile während oder nach dem Betrieb. Weisen Sie auch andere Benutzer auf die Gefahren hin!
- Betreiben Sie das Gerät keinesfalls ohne den Spritzschutz.
- Direkt nach dem Herausnehmen der Lebensmittel können diese sehr heiß sein. Warten Sie mit dem Verzehr der Lebensmittel, bis diese ausreichend abgekühlt sind.

**HINWEIS!****Beschädigungsgefahr!**

Das Produkt kann beim Betrieb mit zu niedrigem Füllstand beschädigt werden.

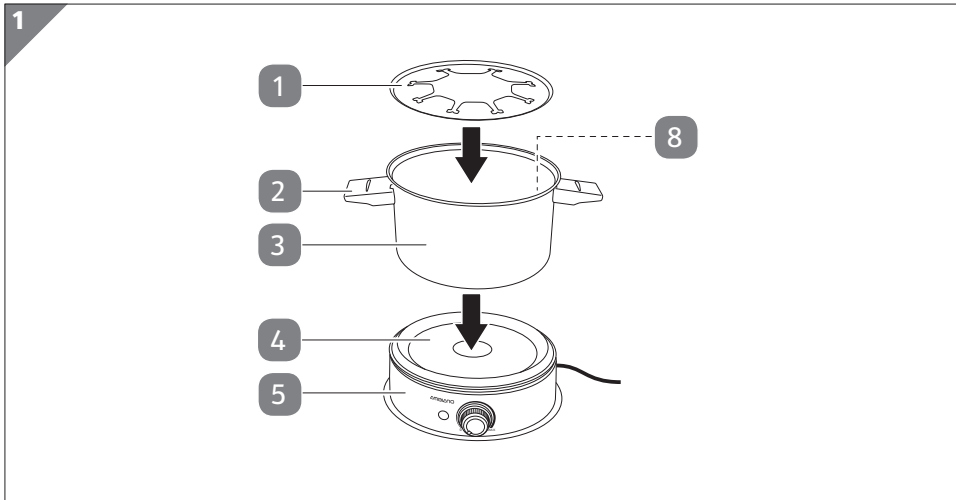
- Achten Sie darauf, dass der Füllstand im Topf stets über der **MIN**-Markierung steht. Füllen Sie bei Bedarf weiteren Inhalt nach.



- Einige Öle (z. B. Distelöl) sind zum Erhitzen nicht geeignet. Machen Sie sich vor der Benutzung kundig bzw. beachten Sie die Hinweise des jeweiligen Herstellers.
- Die Fleischstücke können entweder in Öl oder in Brühe gegart werden. Man kann auch kleine Gemüstückchen (z. B. Brokkoli, Rosenkohl, Blumenkohl, Möhren/Karotten etc. oder auch Pilze, z. B. Champignons) klein geschnitten bereitlegen und diese ebenfalls, wie das Fleisch auf Gabeln gespießt, in der Brühe oder im Fett mitgaren.
- Die Gardauer hängt in hohem Maße von der Größe und Beschaffenheit der gewählten Zutaten (Fleisch, Gemüse etc.) sowie von Ihren Vorlieben ab. Bitte beachten Sie, dass es möglicherweise etwas Übung erfordert, bis Sie das gewünschte Ergebnis erzielen.

## Produkt aufbauen

1. Führen Sie das Netzkabel durch die Aussparung an der Unterseite der Basisstation **5**.
2. Stellen Sie die Basisstation auf eine geeignete Oberfläche in der Nähe einer gut zugänglichen Schutzkontakt-Steckdose auf.
3. Befüllen Sie den Topf **3** mit dem gewünschten Inhalt. Der Füllstand im Topf muss sich zwischen den **MIN/MAX**-Markierungen **8** befinden.



4. Stellen Sie den Topf **3** auf die Heizplatte **4** der Basisstation **5**. Halten Sie den Topf ausschließlich an seinen Griffen **2** (siehe **Abb. 1**).
5. Platzieren Sie den Spritzschutz **1** mit der Wölbung nach oben auf dem Topf (siehe **Abb. 1**).

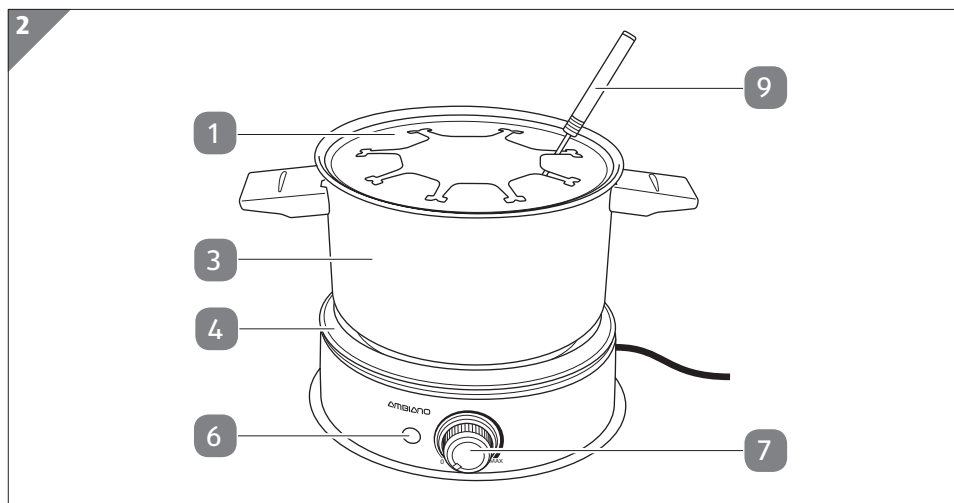
## Lebensmittel zubereiten



- Das Produkt muss nach jeder Benutzung vom Netz getrennt werden, indem der Netzstecker aus der Schutzkontakt-Steckdose gezogen wird. Lassen Sie das Produkt auf Raumtemperatur abkühlen, bevor Sie es reinigen und/oder verstauen.
- Öl/Fett darf in größeren Mengen keinesfalls in den Wasserkreislauf (Toilette, Waschbecken) gegeben werden. Weiterführende Auskünfte erteilen die zuständige kommunale Verwaltungsbehörde oder Ihr örtliches Entsorgungsunternehmen.



1. Schließen Sie das Netzkabel an eine Schutzkontakt-Steckdose an.  
Die Betriebsleuchte **6** leuchtet auf.
2. Drehen Sie den Drehregler **7** im Uhrzeigersinn auf die gewünschte Temperatureinstellung.
  - Wenn Sie sich unsicher sind, fangen Sie mit einer kleinen Stufe an und steigern diese langsam, bis die gewünschte Temperatur erreicht ist.
  - Die Heizplatte **4** beginnt sich zu erwärmen.
3. Spießen Sie das gewünschte Lebensmittel auf eine Fonduegabel **9** und tauchen dieses in den Topf **3**.



4. Bei längeren Garzeiten können Sie die Fonduegabeln **9** in den Aussparungen des Spritzschutzes **1** ablegen (siehe **Abb. 2**).
5. Nach der Verwendung ziehen Sie den Netzstecker und lassen Sie das Produkt auf Raumtemperatur abkühlen.

## Hilfreiche Tipps

### Verwendung mit Öl oder Brühe

- Um das Öl oder die Brühe aufzuheizen, setzen Sie den Spritzschutz **1** auf und stellen Sie den Drehregler **7** auf die Position **MAX**, indem Sie ihn bis zum Anschlag im Uhrzeigersinn drehen.
- Abhängig von der eingefüllten Menge an Öl oder Brühe, dauert es ca. 20–25 Minuten bis die nötige Temperatur erreicht ist.
- Bei der Verwendung von Brühe erkennen Sie an der Blasenbildung im Topf **3** (ähnlich wie bei Wasser), dass die nötige Temperatur erreicht ist.

- Ob das Öl die nötige Temperatur erreicht hat, können Sie am besten feststellen, indem Sie den Stiel eines Holzkochlöffels in das Öl halten. Wenn sich dort Bläschen bilden, hat das Öl die nötige Temperatur erreicht.
- Geben Sie erst dann die auf den Fonduegabeln **9** gespießten Zutaten hinein.
- Je nach Vorlieben können Sie nun auch die Temperatur etwas niedriger einstellen, sollte Ihnen ihr Gargut beispielsweise zu braun werden.

## Verwendung mit Käse

- Um den Käse im Topf **3** zu schmelzen, stellen Sie den Drehregler **7** auf die Position **MAX**, indem Sie ihn bis zum Anschlag im Uhrzeigersinn drehen.
- Schmelzen Sie nun den Käse unter kontinuierlichem Rühren bis er komplett geschmolzen ist. Dieser Vorgang dauert je nach Menge einige Minuten.
- Stellen Sie nun am Drehregler eine niedrigere Temperatur ein, um zu vermeiden, dass der Käse am Topfboden haften bleibt.
- Überprüfen Sie immer wieder mit einem Kochlöffel, ob der Käse am Topfboden haften bleibt, rühren Sie gelegentlich um und stellen Sie ggf. eine niedrigere Temperatur ein.

## Störung und Behebung

Problem	Mögliche Ursache	Lösung
Das Produkt zeigt keine Funktion und die Betriebsleuchte <b>6</b> leuchtet nicht.	Der Netzstecker ist nicht mit dem Stromnetz verbunden.	Stecken Sie den Netzstecker in eine ordnungsgemäß installierte Schutzkontakt-Steckdose.
Das Produkt heizt nicht.	Das Produkt oder die Heizfunktion ist nicht eingeschaltet.	Drehen Sie den Drehregler <b>7</b> im Uhrzeigersinn auf die gewünschte Temperaturstufe.

# Reinigung und Aufbewahrung



## **Verbrennungsgefahr!**

Das Produkt und dessen Teile werden während des Betriebs heiß und kühlen auch nach dem Abschalten nur langsam ab. Unsachgemäße Handhabung kann zu Verbrennungen führen.

- Ziehen Sie immer den Netzstecker und lassen Sie das Produkt vollständig abkühlen, bevor Sie es reinigen und verstauen.

## **HINWEIS!**

## **Kurzschlussgefahr!**

In die Basisstation eingedrungenes Wasser oder andere Flüssigkeiten können einen Kurzschluss verursachen.

- Tauchen Sie die Basisstation niemals in Wasser oder andere Flüssigkeiten.
- Achten Sie darauf, dass kein Wasser oder andere Flüssigkeiten in das Gehäuse gelangen.

## **HINWEIS!**

## **Beschädigungsgefahr!**

Unsachgemäßer Umgang mit dem Produkt kann zu Beschädigungen des Produkts führen.

- Verwenden Sie keine aggressiven Reinigungsmittel, Bürsten mit Metall- oder Nylonborsten sowie keine scharfen oder metallischen Reinigungsgegenstände wie Messer, harte Spachtel und dergleichen. Diese können die Oberflächen beschädigen.
- Geben Sie die Basisstation keinesfalls in die Spülmaschine. Sie würden sie dadurch zerstören.

## Reinigung

### Basisstation reinigen

1. Ziehen Sie vor der Reinigung den Netzstecker.
2. Lassen Sie das Produkt vollständig abkühlen.
3. Reinigen Sie das Gehäuse mit einem leicht angefeuchteten Tuch.
4. Bei starker Verschmutzung können Sie ein mildes Spülmittel verwenden. Anschließend wischen Sie mit einem mit klarem Wasser angefeuchteten Tuch gründlich nach.
5. Trocknen Sie alle Teile gründlich mit einem sauberen, trockenen Tuch ab.

### Zubehör reinigen


1. Säubern Sie das Zubehör in spülmittelhaltigem Wasser:
  - Topf **3**
  - Spritzschutz **1**
  - Fonduegabeln **9**
2. Spülen Sie das Zubehör anschließend gründlich mit warmem Wasser ab.
3. Trocknen Sie das Zubehör gut ab.

## Aufbewahrung

Alle Teile müssen vor dem Aufbewahren vollkommen trocken sein.

- Bewahren Sie das Produkt stets an einem trockenen Ort auf.
- Schützen Sie das Produkt vor direkter Sonneneinstrahlung.
- Lagern Sie das Produkt für Kinder unzugänglich, sicher verschlossen und bei einer Lagertemperatur zwischen 5 °C und 20 °C (Zimmertemperatur).

## Technische Daten

Modell:	811563
Versorgungsspannung:	220–240 V~; 50 Hz
Leistung:	1500 W
Schutzklasse:	I 
Temperaturbereich:	ca. 80–200 °C
Topfvolumen:	ca. 1,4 L
Kabellänge:	ca. 95 cm

Gewicht (mit Zubehör):	ca. 1,76 kg
Produktabmessungen (B × T × H):	ca. 19,6 × 23 × 30 cm
Artikelnummer:	811563

## Entsorgung

### Verpackung entsorgen



Entsorgen Sie die Verpackung sortenrein. Geben Sie Pappe und Karton zum Altpapier, Folien in die Wertstoffsammlung.

### Produkt entsorgen

(Anwendbar in der Europäischen Union und anderen europäischen Staaten mit Systemen zur getrennten Sammlung von Wertstoffen)



#### **Altgeräte dürfen nicht in den Hausmüll!**

Sollte das Produkt einmal nicht mehr benutzt werden können, so ist jeder Verbraucher **gesetzlich verpflichtet, Altgeräte getrennt vom Hausmüll**, z. B. bei einer Sammelstelle seiner Gemeinde/seines Stadtteils, abzugeben. Damit wird gewährleistet, dass Altgeräte fachgerecht verwertet und negative Auswirkungen auf die Umwelt vermieden werden. Deswegen sind Elektrogeräte mit dem hier abgebildeten Symbol gekennzeichnet.

## Konformitätserklärung



Die EU-Konformitätserklärung kann unter der in der beiliegenden Garantiekarte angeführten Adresse angefordert werden.

## Mit QR-Codes schnell und einfach ans Ziel

Egal, ob Sie **Produktinformationen**, **Ersatzteile** oder **Zubehör** benötigen, Angaben über **Herstellergarantien** oder **Servicestellen** suchen oder sich bequem eine **Video-Anleitung** anschauen möchten, mit unseren QR-Codes gelangen Sie kinderleicht ans Ziel.

### Was sind QR-Codes?

QR-Codes (QR = Quick Response) sind grafische Codes, die mithilfe einer Smartphone-Kamera gelesen werden und beispielsweise einen Link zu einer Internetseite oder Kontaktdaten enthalten.

**Ihr Vorteil:** Kein lästiges Eintippen von Internet-Adressen oder Kontaktdaten!

### Und so geht's

Zum Scannen des QR-Codes benötigen Sie lediglich ein Smartphone, einen installierten QR-Code-Reader sowie eine Internet-Verbindung.\*

Einen QR-Code-Reader finden Sie in der Regel kostenlos im App Store Ihres Smartphones.

### Jetzt ausprobieren

Scannen Sie einfach mit Ihrem Smartphone den folgenden QR-Code und erfahren Sie mehr über Ihr neu erworbenes Hofer-Produkt.\*

### Ihr HOFER-Serviceportal

Alle oben genannten Informationen erhalten Sie auch im Internet über das Hofer-Serviceportal unter [www.hofer-service.at](http://www.hofer-service.at).



\*Beim Ausführen des QR-Code-Readers können abhängig von Ihrem Tarif Kosten für die Internet-Verbindung entstehen.



AT

**Vertrieben durch:**

EIE Import GmbH  
Hofer Straße 5  
4642 Sattledt  
AUSTRIA

**KUNDENDIENST**

811563

Bitte wenden Sie sich an Ihre **HOFER-Filiale**.

MODELL:  
811563

12/2021

**3**  
**JAHRE**  
**GARANTIE**