



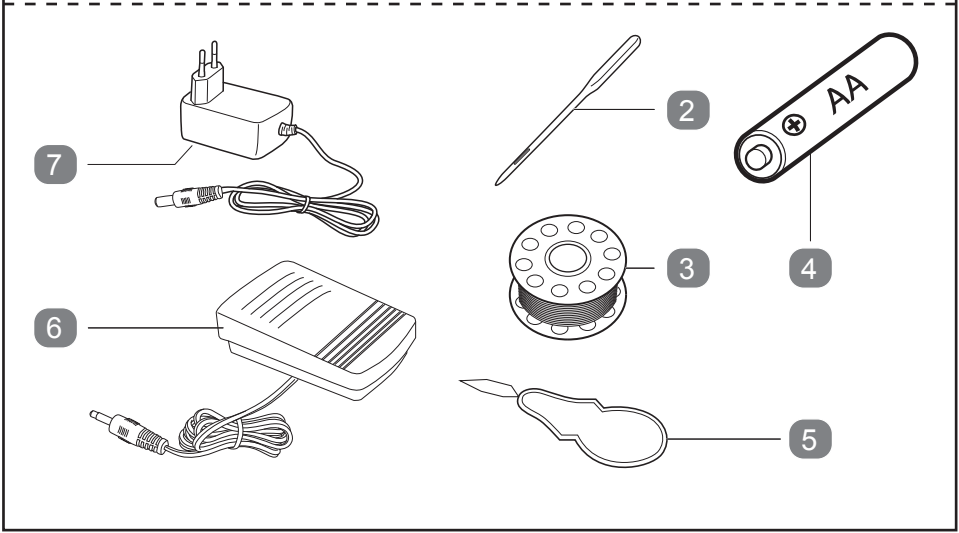
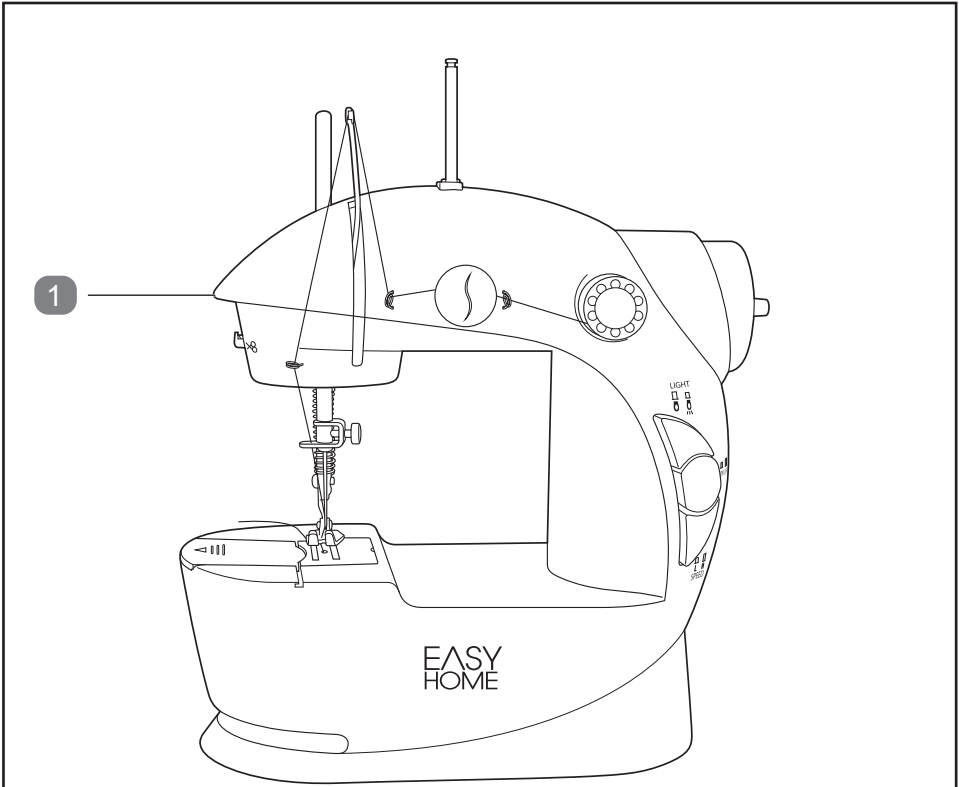
Navodila za uporabo



MINI ŠIVALNI STROJ



Izvirna navodila



Vsebina kompleta

- 1 Šivalni stroj
- 2 Šivanka, 4×
- 3 Tuljava, 6×
- 4 Baterija LR6 (AA, 1,5 V), 4×
- 5 Vdevalnik
- 6 Nožni pedal
- 7 Napajalna enota

Kazalo

Vsebina kompleta	3
Splošno	5
Preberite in shranite navodila za uporabo.....	5
Predvidena uporaba.....	5
Razlaga znakov	5
Varnost	6
Razlaga napotkov.....	6
Splošni varnostni napotki	6
Napotki glede baterij	10
Opis izdelka	13
Prva uporaba	15
Preverite izdelek in vsebino kompleta	15
Priprava delovanja na baterije.....	15
Priprava delovanja na električno omrežje	17
Priklučitev nožnega pedala	17
Vstavljanje zgornje niti	18
Uporaba vdevalnika.....	20
Vdevanje spodnje niti	21
Nastavitev napetosti niti	24
Upravljanje	25
Šivanje.....	26
Sprememba smeri šivanja.....	28
Končanje postopka šivanja	29
Navijanje na tuljavo	31
Menjava šivanke.....	34
Motnje in odpravljanje motenj	36
Čiščenje	38
Shranjevanje	38
Tehnični podatki	39
Odlaganje med odpadke	40
Odlaganje embalaže med odpadke	40
Odlaganje izdelka med odpadke	40
Izjava o skladnosti	41

Splošno

Preberite in shranite navodila za uporabo



Ta navodila za uporabo spadajo k temu mini šivalnemu stroju (v nadaljevanju imenovan samo „šivalni stroj“). Vsebujejo pomembne informacije o začetku uporabe in ravnanju z napravo.

Pred začetkom uporabe šivalnega stroja natančno in v celoti preberite navodila za uporabo, zlasti varnostne napotke. Neupoštevanje navodil za uporabo lahko privede do hudih telesnih poškodb ali škode na izdelku.

Navodila za uporabo temeljijo na standardih in predpisih, ki veljajo v Evropski uniji. V tujini upoštevajte tudi predpise in zakone posamezne države.

Navodila za uporabo shranite, da jih boste lahko uporabili pozneje. Če šivalni stroj predate tretjim osebam, jim hkrati z njim obvezno izročite ta navodila za uporabo.

Predvidena uporaba

Šivalni stroj je zasnovan izključno za šivanje blaga. Namenjen je izključno za zasebno uporabo in ni primeren za poslovne namene.

Šivalni stroj uporabljajte samo na način, opisan v teh navodilih za uporabo. Vsakršna drugačna uporaba velja za neprimerno in lahko privede do materialne škode ali celo telesnih poškodb. Šivalni stroj ni igrača za otroke.

Proizvajalec ali prodajalec ne prevzemata odgovornosti za škodo, nastalo zaradi nenamenske ali nepravilne uporabe.

Razlaga znakov

V teh navodilih za uporabo, na izdelku ali embalaži so uporabljeni naslednji simboli.



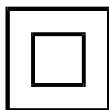
Ta simbol vam podaja koristne dodatne informacije o začetku uporabe ali delovanju.



Izjava o skladnosti (glejte poglavje „Izjava o skladnosti“): Izdelki, označeni s tem simbolom, izpolnjujejo vse potrebne predpise Skupnosti v Evropskem gospodarskem prostoru.



Znak preverjena varnost (GS) potrjuje, da napajalna enota izpolnjuje zahteve nemškega zakona o varnosti izdelkov (ProdSG).



Električne naprave, označene s tem simbolom, spadajo v razred zaščite 2.



Polarnost pozitivna: Priključek napajalne enote šivalnega stroja ima pozitivno zaseden notranji prevodnik.

Varnost

Razlaga napotkov

V navodilih za uporabo se uporabljajo naslednji simboli in opozorilne besede.



Ta opozorilni simbol/opozorilna beseda označuje nevarnost s srednjo stopnjo tveganja, zaradi katere lahko, če se ji ne izognemo, pride do smrti ali hudih telesnih poškodb.



Ta opozorilni simbol/opozorilna beseda označuje nevarnost z nizko stopnjo tveganja, zaradi katere lahko, če se ji ne izognemo, pride do majhnih ali zmernih telesnih poškodb.



Ta opozorilna beseda opozarja na možnost materialne škode.

Splošni varnostni napotki



Nevarnost električnega udara!

Pomanjkljiva električna napeljava ali previsoka električna napetost lahko povzročita električni udar.

- Šivalni stroj priklopite v električno omrežje le, če se električna napetost električne vtičnice ujema s podatki na tipski tablici naprave.
- Šivalni stroj priključite le v zlahka dostopno električno vtičnico, da ga boste lahko v primeru okvare hitro izklopili iz električnega omrežja.
- Šivalnega stroja ne uporabljajte, če ima vidne poškodbe ali

če je okvarjen električni kabel oz. vtič.

- Če je električni kabel napajalne enote in nožnega pedala poškodovan, ga je treba zamenjati z enakim priključnim kablom, ki ga dobite pri proizvajalcu ali njegovi poprodajni podpori, da preprečite nevarnosti.
- Ne odpirajte ohišja, ampak popravilo prepustite strokovnjaku. V ta namen se obrnite na pooblaščen servis. V primerih samostojno izvedenih popravil, nepravilnega priklopa ali nepravilne uporabe bodo jamstveni in garancijski zahtevki zavrjnjeni.
- Pri popravilih smete uporabiti le takšne dele, ki ustrezajo prvotnim podatkom o napravi. V tem šivalnem stroju so električni in mehanski deli, ki so nujno potrebni za zaščito pred viri nevarnosti.
- Šivalnega stroja ne uporabljajte z zunanjo stikalno uro ali ločenim sistemom za daljinsko upravljanje.
- Šivalnega stroja, električnega kabla, nožnega pedala ali električnega vtiča ne potaplajte v vodo ali druge tekočine.
- Električnega vtiča se nikoli ne dotikajte z vlažnimi rokami.
- Električnega vtiča nikoli ne vlecite iz vtičnice za električni kabel, temveč vedno primite za električni vtič.
- Električnega kabla nikoli ne uporabljajte kot ročaj za prenašanje izdelka.
- Šivalnega stroja, električnega vtiča in električnega kabla ne izpostavljajte odprtemu ognju in vročim površinam.
- Električni kabel položite tako, da se ne bo mogel nihče spotakniti.
- Električnega kabla ne prepogibajte in ga ne polagajte čez ostre robove.
- Šivalni stroj uporabljajte le v notranjih prostorih. Nikoli ga ne uporabljajte v vlažnih prostorih ali na dežju.
- Šivalnega stroja nikoli ne shranjujte tako, da bi lahko padel v kad ali umivalnik.

- Nikoli ne prijemajte oziroma ne segajte po električno napravo, če je padla v vodo. V tem primeru takoj izvalcite električni vtič iz električne vtičnice.
- Poskrbite, da otroci v šivalni stroj ne bodo potiskali nobenih predmetov.
- Če šivalnega stroja ne uporabljate, ga čistite, vzdržujete ali če se pri njem pojavi napaka, ga vedno izklopite, izvalcite električni vtič iz električne vtičnice in odstranite baterije iz predala za baterije.
- Šivalni stroj uporabljajte samo s priloženo napajalno enoto.



Nevarnosti za otroke in osebe z zmanjšanimi telesnimi, zaznavnimi ali duševnimi sposobnostmi (na primer ljudi z delnimi telesnimi okvarami, starejše osebe z zmanjšanimi telesnimi in duševnimi sposobnostmi) ali s pomanjkanjem izkušenj in znanja (na primer starejši otroci).

- Šivalni stroj lahko uporabljajo otroci, stari osem let ali več, in osebe z zmanjšanimi telesnimi, zaznavnimi ali duševnimi sposobnostmi ali s pomanjkanjem izkušenj ali znanja, če so pri tem pod nadzorom ali so bile seznanjene z varno uporabo šivalnega stroja in razumejo posledične nevarnosti. Otroci se ne smejo igrati s šivalnim strojem. Otroci se ne smejo lotiti čiščenja in vzdrževalnih del, ne da bi bili pri tem pod nadzorom.
- Poskrbite, da v bližini šivalnega stroja in priključenega kabla ne bo otrok, mlajših od osem let.
- Ko je šivalni stroj v uporabi, ga ne puščajte brez nadzora.
- Ne dovolite otrokom, da bi se igrali z embalažno folijo. Otroci se lahko pri igranju zapletejo v njo in se zadušijo.

**POZOR!****Nevarnost telesnih poškodb!**

Nestrokovno ravnanje s šivalnim strojem lahko privede do telesnih poškodb.

- Prstov ne približujte premičnim delom. Posebna previdnost je priporočena v območju šivanke.
- Ne šivajte obleke, ki jo imate oblečeno vi ali druga oseba. Obleko pred šivanjem slecite.
- Izklopite šivalni stroj in izvlecite električni vtič iz električne vtičnice, če šivalni stroj pustite brez nadzora.

OBVESTILO!**Nevarnost poškodb!**

Nestrokovno ravnanje s šivalnim strojem lahko povzroči poškodbe šivalnega stroja.

- Šivalni stroj postavite na lahko dostopno, ravno, suho in dovolj stabilno delovno površino, ki je odporna proti vročini. Šivalnega stroja ne postavljajte na rob delovne površine.
- Šivalnega stroja nikoli ne postavljajte na vroče površine (npr. ploščo štedilnika) ali v njihovo bližino.
- Poskrbite, da električni kabel ne pride v stik z vročimi deli.
- Šivalnega stroja nikoli ne izpostavljajte visokim temperaturam (ogrevanju itd.) ali vremenskim vplivom (dežju itd.).
- Nikoli ne vlivajte tekočine v šivalni stroj.
- Šivalnega stroja nikoli ne čistite s potapljanjem v vodo in za čiščenje ne uporabljajte parnih čistilnikov. Sicer ga lahko poškodujete.
- Na šivalni stroj ne polagajte nobenih težkih predmetov.
- Šivalnega stroja ne spustite na tla in ne izpostavljajte ga močnim udarcem.

- Šivalnega stroja v nobenem primeru ne dajajte v pomivalni stroj. S tem bi ga uničili.
- Šivalnega stroja ne uporabljajte, če so plastični deli šivalnega stroja počeni, razpokani ali deformirani. Poškodovane dele zamenjajte zgolj z ustreznimi originalnimi nadomestnimi deli.
- Za zgornjo in spodnjo nit vedno uporabljajte enako debelino niti.
- Uporabljajte izključno priložene tuljave.
- Ne premikajte šivalnega stroja med uporabo.
- Ne potiskajte nobenih predmetov v odprtine šivalnega stroja.

Napotki glede baterij



Nevarnost telesnih poškodb!

Nepravilna uporaba priloženih baterij lahko povzroči uhajanje plina, iztekanje baterijske tekočine, požar ali eksplozijo.

- Z baterijami ne povzročajte kratkega stika.
- Odpakirane baterije shranite tako, da se kontakti baterij ne stikajo in ne more priti do kratkih stikov. Najbolje, da baterije shranite v originalni embalaži.
- Razpakirane baterije ne hranite zraven kovinskih predmetov, da ne pride do kratkega stika.
- Baterij ne razstavljajte.
- Baterij ne spreminjajte na noben način.
- Baterij ne stiskajte ali preoblikujte ter jih ne navrtajte.
- Baterij ne mečite v odprt ogenj.
- Baterije ne segrevajte in ne varite ali spajkajte neposredno na baterijah.
- Baterij ne uporabljajte več, če so poškodovane.
- Baterij ne poskušajte napolniti.
- Preprečite prekomerno praznjenje baterij.

- Vedno zamenjajte vse baterije. Nikoli ne uporabite skupaj rabljene in nove baterije ali različno polne baterije.

**OPOZORILO!****Nevarnost zadušitve in nevarnost za zdravje!**

Zaužitje baterij lahko povzroči zadušitev. Če zaužita baterija izteče, pa lahko pride tudi do zastrupitev ali notranjih razjed.

- Otrokom ne pustite, da bi se igrali z baterijami.
- Otroci lahko baterije zamenjajo samo pod nadzorom.
- Baterije shranite na otrokom nedostopnem mestu.
- Če kdo pogoltne baterijo, takoj poiščite zdravniško pomoč.

**POZOR!****Nevarnost telesnih poškodb!**

V primeru nepravilnega delovanja ali poškodbe lahko elektrolit (baterijska tekočina) izteče iz baterij, kar lahko ob dotiku povzroči razjede.

- Baterij, ki so iztekle, se ne dotikajte.
- Izogibajte se vsakemu stiku z izteklim elektrolitom.
- Če pridete v stik z izteklim elektrolitom, prizadeto mesto takoj izperite s čisto vodo.
- V primeru stika izteklega elektrolita z očmi nemudoma poiščite zdravniško pomoč.

OBVESTILO!**Nevarnost poškodb!**

Če prazne baterije dalj časa ostanejo v izdelku, lahko elektrolit izteče, kar lahko privede do poškodbe izdelka.

- Izpraznjene baterije odstranite iz šivalnega stroja in jih med odpadke zavržite v skladu z veljavnimi zakonskimi predpisi.

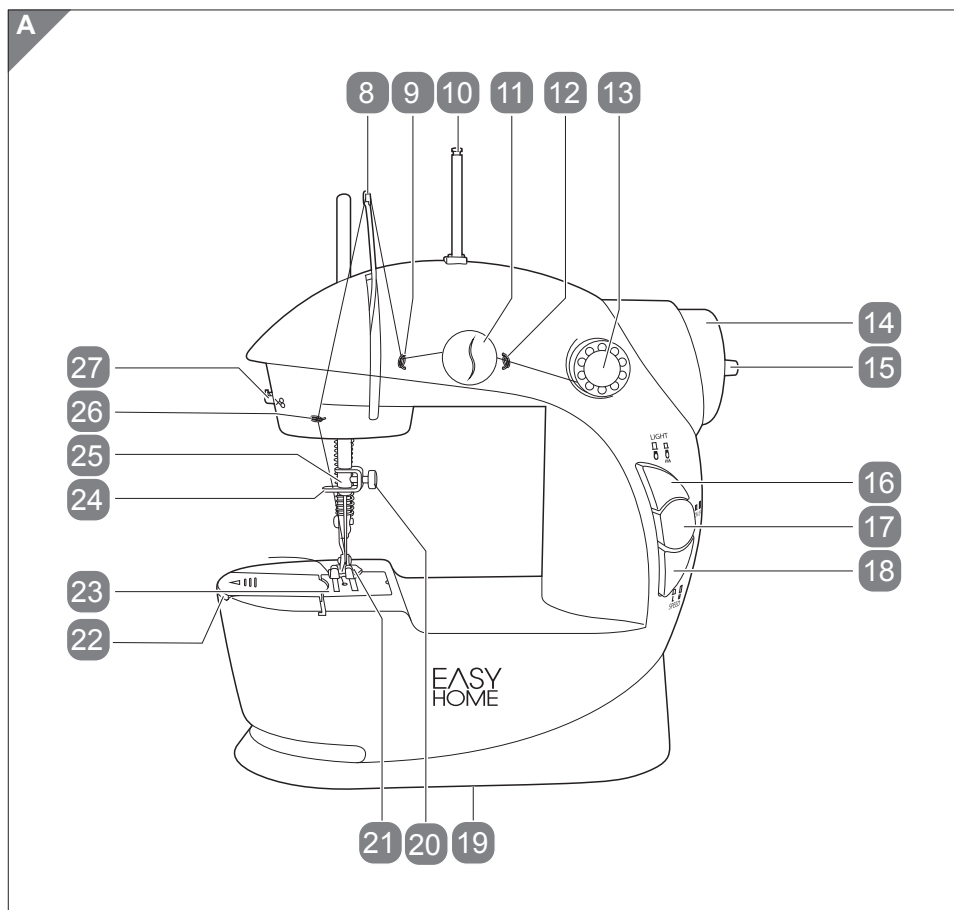
OBVESTILO!

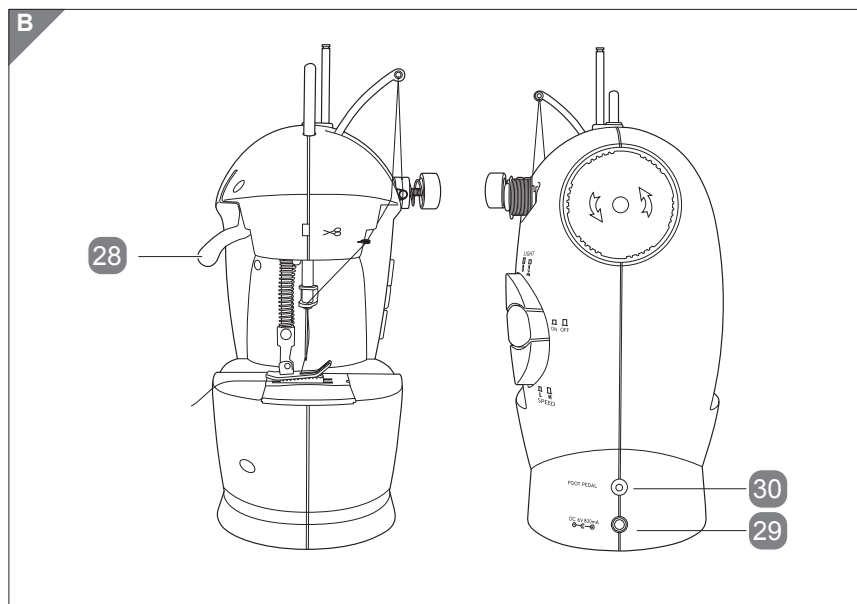
Nevarnost poškodb!

Nepravilno shranjevanje lahko privede do poškodb baterije.

- Če šivalnega stroja dlje časa ne boste uporabljali, iz njega odstranite baterije.
- Baterije hranite na hladnem in suhem mestu.

Opis izdelka





- | | | | |
|----|----------------------------|----|--|
| 8 | Zgibni ročaj za nit | 18 | Stikalo za hitrost
(L = počasi/H = hitro) |
| 9 | Vodilo niti 2 | 19 | Predal za baterije |
| 10 | Držalo za motek | 20 | Vijak držala šivanke |
| 11 | Napenjalnik zgornje niti | 21 | Šivalna noga |
| 12 | Vodilo niti 1 | 22 | Predal tuljave spodnje niti |
| 13 | Držalo tuljave | 23 | Vbodna plošča |
| 14 | Ročno kolesce | 24 | Ušesce za nit |
| 15 | Navijalnik tuljave | 25 | Držalo šivanke |
| 16 | Svetlobno stikalo | 26 | Vodilo niti 3 |
| 17 | Stikalo za vklop/izklop | 27 | Rezilo niti |
| 28 | Ročaj šivalne noge | 30 | Priključek nožnega pedala |
| 29 | Priključek napajalne enote | | |

Prva uporaba

Preverite izdelek in vsebino kompleta

OBVESTILO!

Nevarnost poškodb!

Če embalažo neprevidno odprete z ostrim nožem ali drugimi ostrimi ali koničastimi predmeti, lahko šivalni stroj hitro poškodujete.

– Embalažo odpirajte zelo previdno.

1. Vzemite šivalni stroj iz embalaže.
2. Preverite, ali so v kompletu vsi deli (glejte **sl. na strani 2**).
3. Preverite, ali so šivalni stroj in njegovi posamezni deli morda poškodovani. Če so, šivalnega stroja ne uporabljajte. Obrnite se na izdajatelja jamstva, kot je opisano na garancijskem listu.



Šivalni stroj lahko priključite na električno omrežje, lahko pa deluje tudi na baterije.

Priprava delovanja na baterije

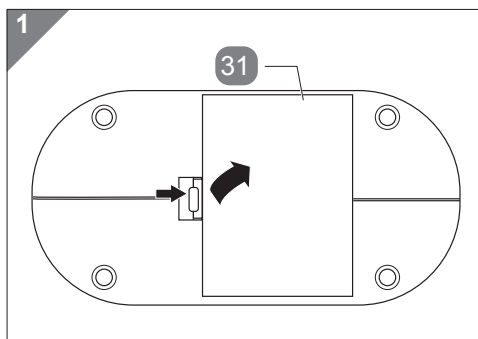


OPOZORILO!

Nevarnost eksplozije ali požara!

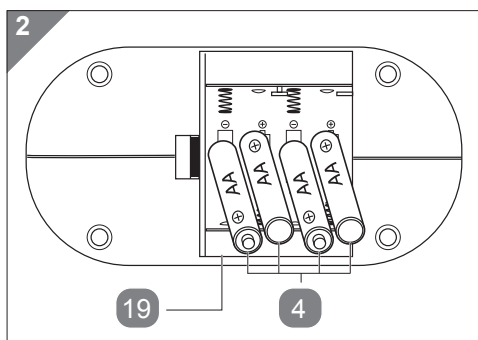
Če baterij ne vstavite pravilno, lahko pride do kratkega stika ali naboja. To lahko privede do pregretja, eksplozije ali požara.

– Pri vstavljanju baterij obvezno upoštevajte pravilno polar-
nost.

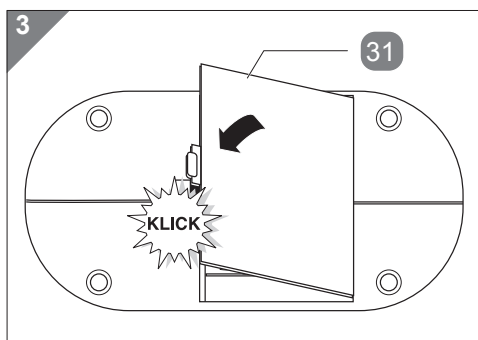


1. Snemite pokrov predala za baterije **31**, da odprete predal za baterije **19** na spodnji strani šivalnega stroja.

31 Pokrov predala za baterije

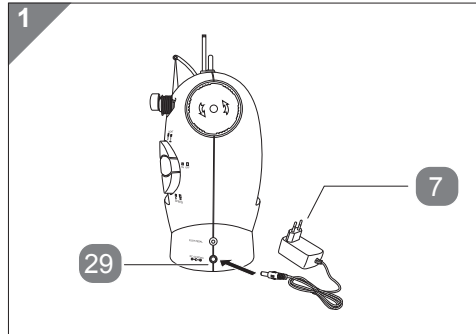


2. Vstavite priložene baterije LR6 **4** v ustrezna vtična mesta predala za baterije **19**. Ob tem pazite na polarnost (+/-).



3. Ponovno namestite pokrov predala za baterije **31** na predal za baterije in ga zaprite. Slišno se mora zaskočiti.

Priprava delovanja na električno omrežje



1. Priključite napajalno enoto **7** na priključek za napajalno enoto **29** na šivalnem stroju (glejte **sl. 1**).
2. Električni vtič vtaknite v pravilno nameščeno in dobro dostopno električno vtičnico.
3. Da bi napravo ločili od električnega omrežja, najprej izvalcite električni vtič iz električne vtičnice in nato drugi konec izvalcite iz priključka za napajalno enoto na šivalnem stroju.

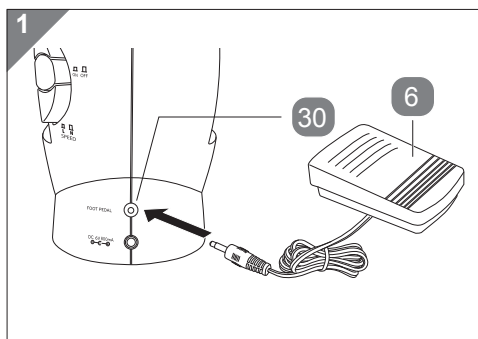
Priključitev nožnega pedala



Nevarnost telesnih poškodb!

Nestrokovno ravnanje s šivalnim strojem lahko privede do telesnih poškodb.

- Prepričajte se, da stikalo za vklop/izklop ni vklopljeno, ko priklučite in uporabite nožni pedal!
- Pazite, da ni ničesar na nožnem pedalu, ko šivalnega stroja ne uporabljate!



Zagon in zaustavitev šivanja lahko uravnate s stikalom za vklop/izklop **17** ali z nožnim pedalom **6**.

- Priključite vtič nožnega pedala na priključek za nožni pedal **30** na šivalnem stroju in odložite nožni pedal na tla (glejte **sl. 1**).

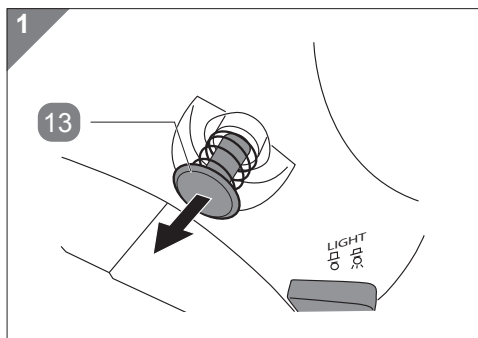
Ko pritisnete nožni pedal, šivalni stroj začne delovati. Ko nožni pedal izpustite, se šivalni stroj zaustavi.

Vstavljanje zgornje niti

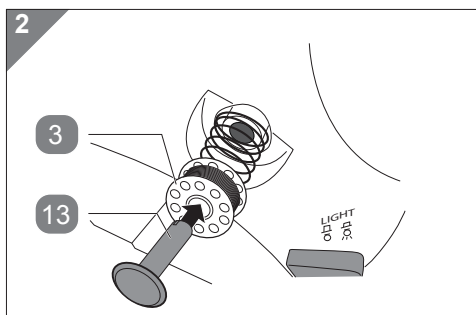


- Pri izbiri niti pazite, da je primerna za šivalne stroje. Neprimer- na nit se lahko pri šivanju hitro pretrga.
- Če je bil šivalni stroj že dobavljen z vstavljenno nitjo, si natančno oglejte vodilo niti, preden zamenjate nit.

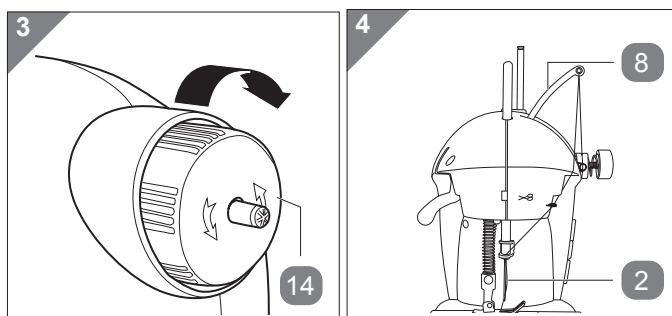
1. Postavite šivalni stroj na mizo ali drugo ravno in suho površino.



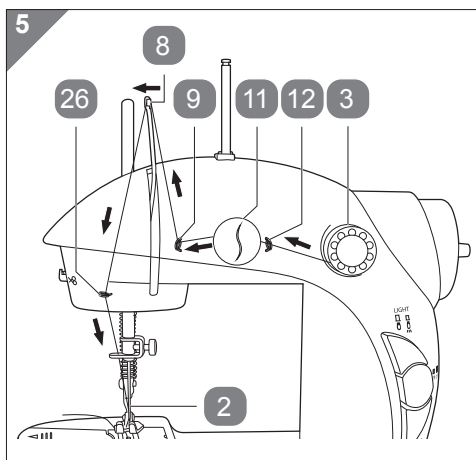
2. Izvlecite držalo tuljave in snemite vzmet (glejte **sl. 1**).



3. Vtaknite eno od priloženih tuljav **3** in nato namestite vzmet na držalo tuljave **13**. Držalo tuljave (z vzmetjo) ponovno čvrsto pritisnite v odprtino (glejte sl. 2).



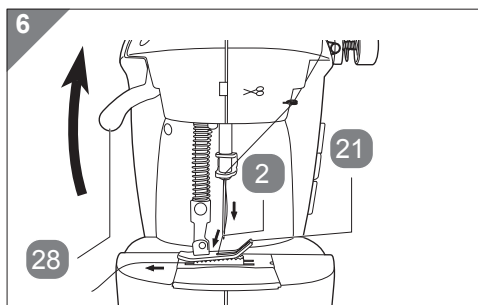
4. Vrtite ročno kolesce **14** v smeri urnega kazalca, dokler šivanka **2** in zgibni ročaj niti **8** nista zgoraj (glejte sl. 3 in 4).



5. Vtaknite konec niti skozi vodilo niti **12** (z desne proti levi) (glejte sl. 5).
6. Položite nit od zgoraj med obe plošči napenjalnika zgornje niti **11** in jo speljite

skozi vodilo niti 2 **9**.

7. Povlecite nit skozi vodilo niti v zgibni ročici niti (z desne proti levi), nato skozi vodilo niti 3 **26** (od zgoraj navzdol) in nato skozi ušesce za nit **24** (od zgoraj navzdol) nad šivanko.

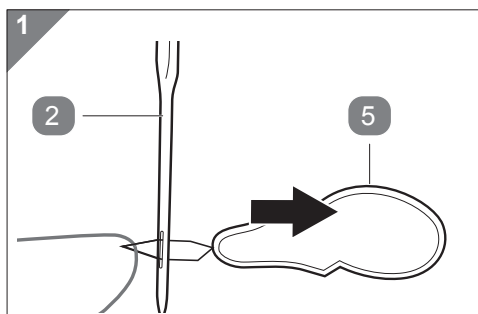


8. Z leve proti desni vstavite konec niti skozi ušesce za nit. Po potrebi si pomagajte z vdevalnikom **5** (glejte poglavje „Uporaba vdevalnika“) (glejte **sl. 6**).
9. Dvigujte ročaj šivalne noge **28**, dokler se ne zaskoči, in vstavite nit v režo šivalne noge **21**.
10. Skozi povlecite pribl. 10 cm niti in jo položite v smeri nazaj, tako da konec niti kaže stran od vas.



- Poleg držala za tuljave ima šivalni stroj držalo za motek **10** za alternativno uporabo običajnih motkov kot zgornja nit. Uporaba motkov je podobna uporabi tuljav. V ta namen izvlecite držalo za motek do omejevalnika in nanj namestite motek. Vdevanje se izvede točno tako, kot pri uporabi tuljav.
- Za šiv s 3 nitmi (šivanje z dvema zgornjima nitma in eno spodnjo nitjo) uporabite hkrati obe držali. Nit držala za motek se pri tem vstavi skupaj z nitjo držala tuljave.

Uporaba vdevalnika

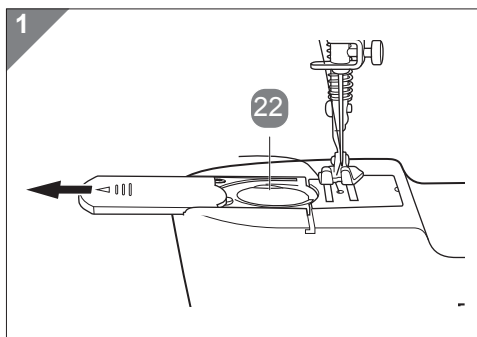


1. Speljite žično zanko vdevalnika **5** z desne proti levi skozi ušesce šivanke **2** (glejte **sl. 1**).
2. Vtaknite nit skozi žično zanko.
3. Izvlecite žično zanko z nitjo skozi ušesce za nit.
4. Povlecite nit stran od žične zanke.

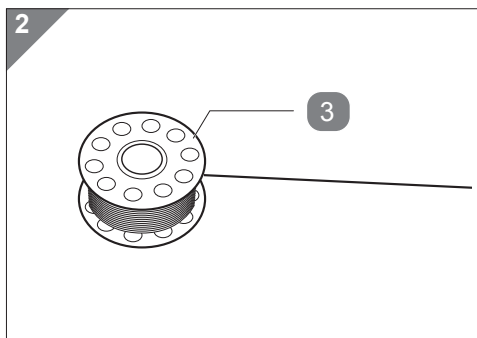
Vdevanje spodnje niti



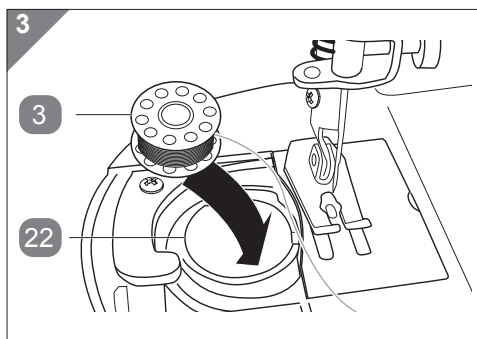
- Uporabite izključno priložene tuljave!
- Zgornja nit mora biti že vdeta, ko vdevate spodnjo nit.



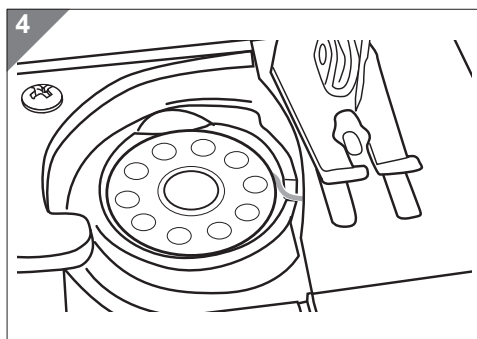
1. Snemite pokrov predala tuljave spodnje niti **22** v levo (glejte **sl. 1**).



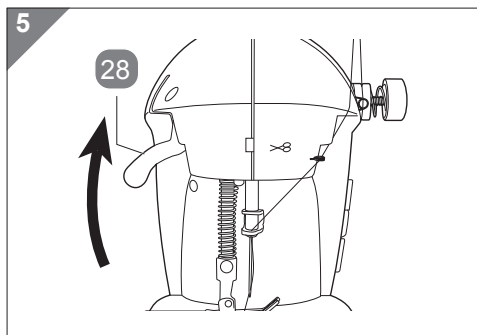
2. Vzemite priloženi tuljavo **3** in z nje odvijte pribl. 10 cm niti (glejte **sl. 2**).



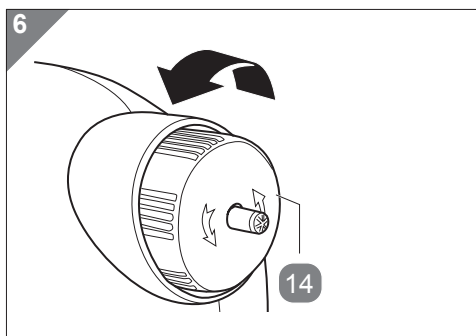
3. Vstavite tuljavo v predal tuljave spodnje niti tako, da se vrti v smeri urnega kazalca, ko vlečete za nit (glejte **sl. 3**).



4. Vstavite nit v režo v predalu tuljave spodnje niti (glejte **sl. 4**).

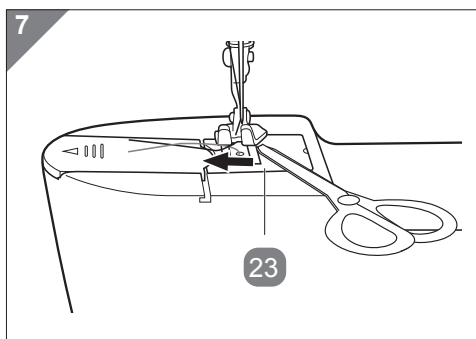


5. Ročaj šivalne noge **28** prestavite navzgor, da dvignete šivalno nogo (glejte **sl. 5**).



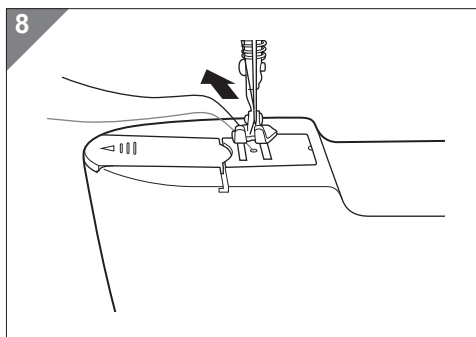
6. Pridržite zgornjo nit in vrtite ročno kolesce **14** proti sebi (v nasprotni smeri urnega kazalca) (glejte **sl. 6**).

Šivanka **2** se potopi v predal tuljave spodnje niti in pri pomiku navzgor izvleče spodnjo nit z zanko.

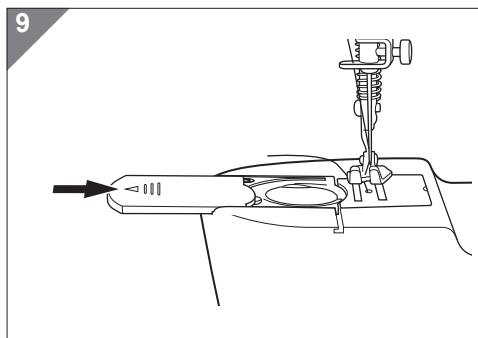


7. Ko se je oblikovala ta zanka, nekoliko povlecite za zgornjo nit in izvlecite konec spodnje niti s šivanko ali škarjami.

Spodnja nit bi morala biti zdaj povlečena skozi majhno luknjo v vbojni plošči **23** (glejte **sl. 7**).



8. Vzemite oba konca niti, izvlecite ju za pribl. 15 cm in ju speljite pod šivalno nogo v smeri nazaj (glejte **sl. 8**).

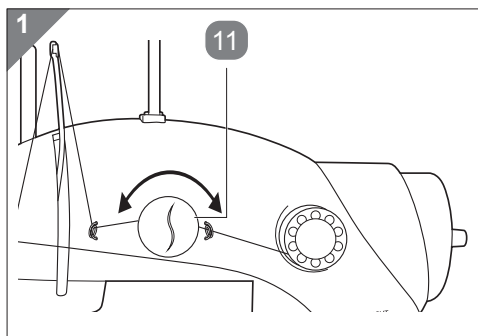


9. Ponovno potisnite pokrov predala tuljave spodnje niti na predal tuljave (glejte **sl. 9**).

Nastavitev napetosti niti

Če se nit med šivanjem trga, je nit preveč napeta. Če pri šivanju nastajajo majhne zanke, je nit premalo napeta. V obeh primerih je treba nastaviti napetost niti. Pri tem morata biti napetosti zgornje in spodnje niti v pravilnem razmerju med seboj. Napetost mora biti tudi za različne materiale različno močna. Potrebna napetost je odvisna od čvrstosti in debeline materiala ter slojev blaga, ki se šivajo. Pri lahkem blagu je na primer potrebna večja napetost zgornje niti. Če so vbodi preveč rahli, je napetost zgornje niti nastavljena prenizko.

Priporočeno je, da pred vsakim šivanjem na enega od preostankov blaga naredite poizkusni šiv, da preverite, ali je napetost niti pravilno nastavljena.



- Vrtite napenjalnik zgornje niti **11** v nasprotni smeri urnega kazalca, da napetost sprostite (glejte **sl. 1**).
- Za povečanje napetosti vrtite napenjalnik zgornje niti v smeri urnega kazalca.



Napetosti spodnje niti ni mogoče nastaviti.

Upravljanje



POZOR!

Nevarnost telesnih poškodb!

Nestrokovno ravnanje s šivalnim strojem lahko privede do telesnih poškodb.

- Prstov ne približujte premičnim delom. Posebna previdnost je priporočena v območju šivanke.
- Če šivalnega stroja ne uporabljate ali ga zapustite, ga vedno izklopite in iz električne vtičnice iztaknite električni vtič.

OBVESTILO!

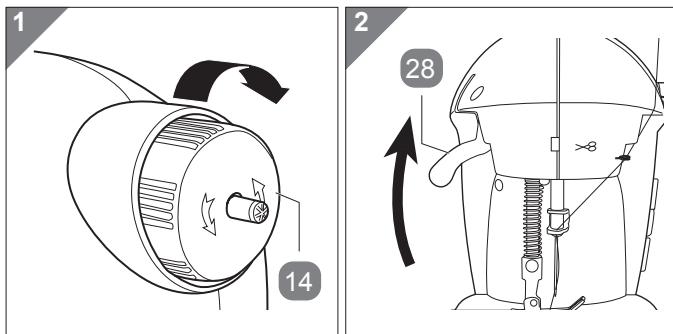
Nevarnost poškodb!

Nestrokovno ravnanje z izdelkom lahko povzroči poškodbe šivalnega stroja ali privede do nenatančnega rezultata šivanja.

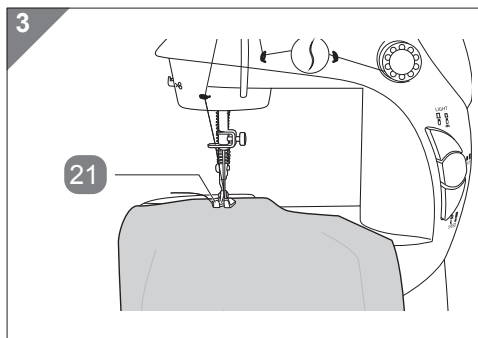
- Prepričajte se, da sta zgornja in spodnja nit pravilno vdedi. Zaradi napačnega speljevanja niti, se lahko sukanec trga, vbodi se izpustijo ali pa se blago valovi vzdolž šiva. Šivalni stroj se lahko morda poškoduje.
- Vadite najprej na ostanku blaga, preden začnete z dejanskim šivanjem. Preverite napetost niti.
- Prepričajte se, da so niti in blago pravilno vstavljeni v šivalni stroj, preden začnete uporabljati stikalo za vklop/izklop oz. nožni pedal. Po aktiviranju stikala za vklop/izklop oz. nožnega pedala začne šivalni stroj takoj šivati.
- Med šivanjem blaga ne vlecite ali ne potiskajte. To lahko pripelje do preloma šivanke in poškodb šivalnega stroja.
- V vzvratnem načinu delovanja (ročni način delovanja) šival-

ni stroj ne šiva. Neprekinjen in dolgo trajajoč vzratni način delovanja škoduje šivalnemu stroju in se lahko dolgoročno poškoduje.

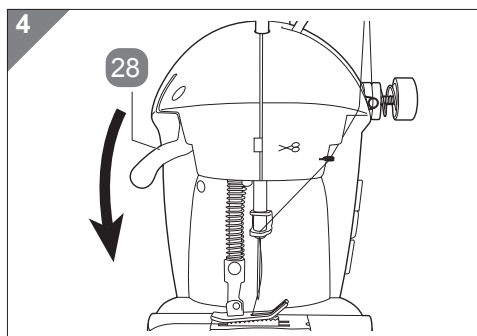
Šivanje



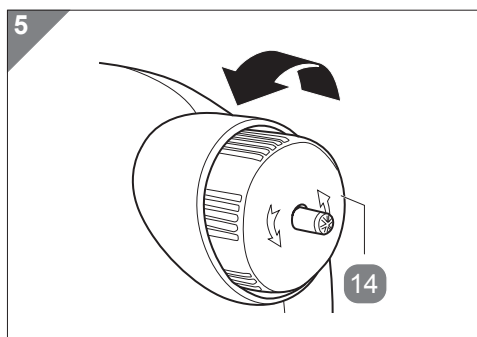
1. Dvignite šivanko, tako da ročno kolesce **14** (v smeri urnega kazalca) vrtite stran od sebe in prestavite ročaj šivalne noge **28** navzgor, da dvignete šivalno nogo (glejte sl. 1 in 2).



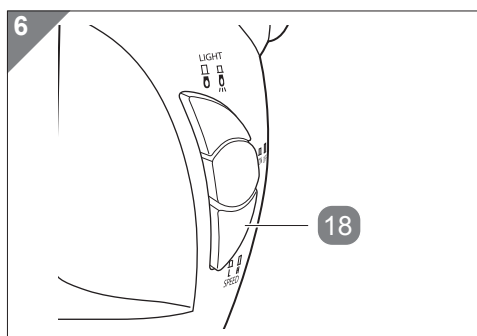
2. Blago, ki ga želite obdelati, položite med šivalno nogo **21** in vbojno ploščo **23**, tako da je šivanka pribl. 1 cm znotraj roba blaga. Blago se med šivanjem pomika v smeri nazaj, stran od vas. Zato ga je treba postaviti pred šivalni stroj (glejte sl. 3).



3. Ročaj šivalne noge **28** prestavite navzdol, da spustite šivalno nogo (glejte sl. 4).



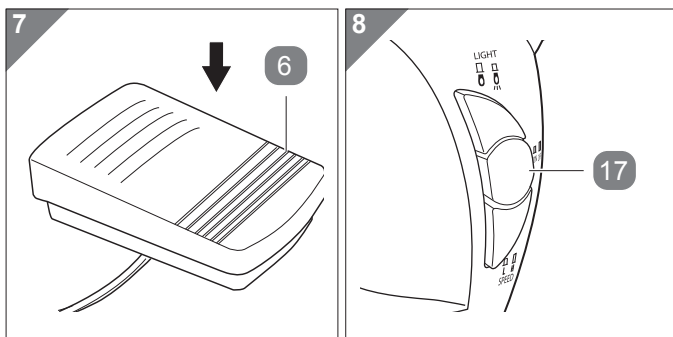
4. Vrtite ročno kolesce **14** (v nasprotni smeri urnega kazalca) proti sebi, dokler se šivanka ne zabode v blago. Pridržite blago (glejte sl. 5).



5. S pritiskom stikala za hitrost **18** izberite eno izmed obeh hitrostnih stopenj šivanja (glejte sl. 6).



- Posamezno šivanje (L) je primerno za natančnejša, zahtevnejša dela, pri katerih se stroj pogosteje zaustavlja.
- Višja hitrost (H) je primerna za dolg šiv brez prekinitev.



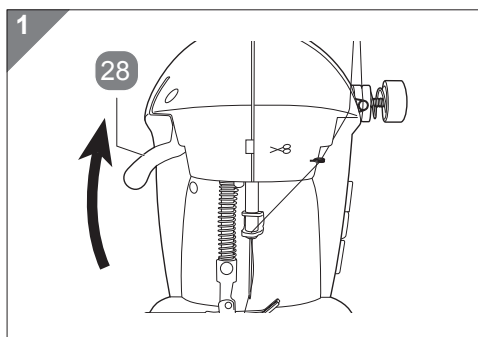
6. Pridržite blago in pritisnite nožni pedal **6** oz. stikalo za vklop/izklop **17**, da pričnete s postopkom šivanja (glejte **sl. 7** in **8**).
7. Da postopek šivanja prekinete, spustite nožni pedal oz. stikalo za vklop/izklop.



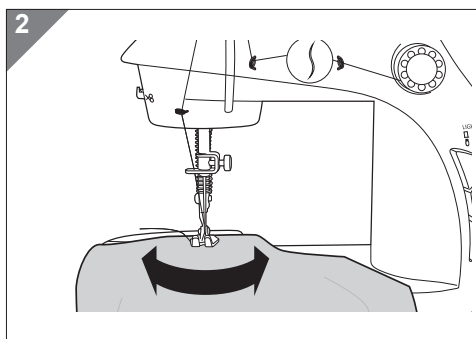
Šivalni stroj ima vgrajeno luč za delo pri slabih svetlobnih pogojih. S pritiskom stikala **16** za luč lahko luč vklopite oz. izklopite.

Sprememba smeri šivanja

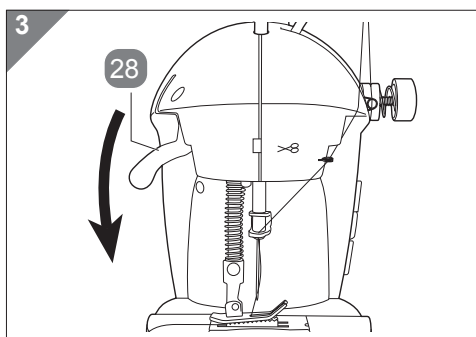
1. Zaustavite šivalni stroj tam, kjer želite spremeniti smer šivanja, in to tako, da je šivanka v blagu.



2. Dvignite šivalno nogo **21**, tako da ročaj šivalne noge **28** pomaknete navzgor (glejte **sl. 1**).



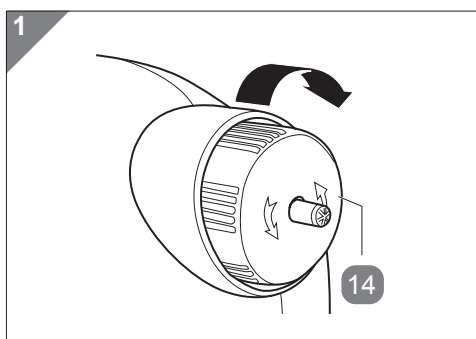
3. Obrnite blago v novo smer, pri čemer šivanko uporabite kot vrtilno točko (glejte **sl. 2**).



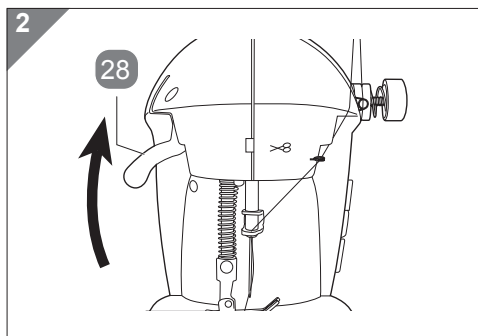
4. Ročaj šivalne noge **28** prestavite navzdol, da spustite šivalno nogo, in s šivanjem nadaljujte v novi smeri (glejte **sl. 3**).

Končanje postopka šivanja

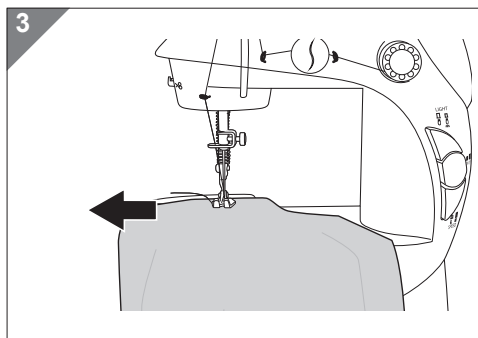
1. Ustavite šivalni stroj, tako da spustite stikalo za vklop/izklop ali nožni pedal.



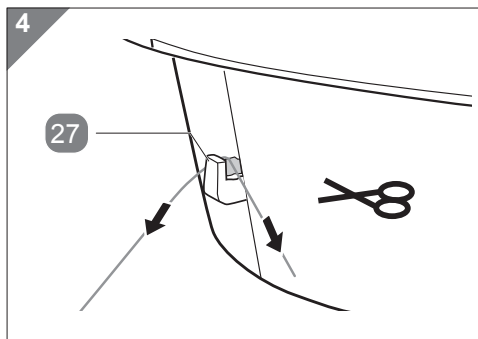
2. Šivanko **2** z vrtenjem ročnega kolesca **14** namestite v najvišji položaj (glejte **sl. 1**).



3. Dvignite šivalno nogo **21**, tako da ročko šivalne noge **28** pomaknete navzgor (glejte **sl. 2**).



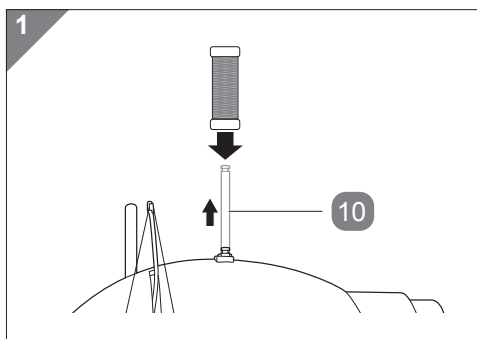
4. Blago previdno izvlecite v levo (glejte **sl. 3**).



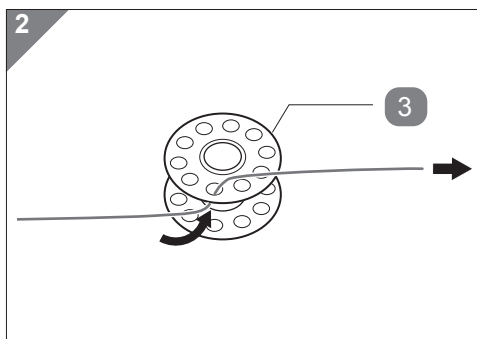
5. Obe niti odrežite na razdalji pribl. 15 cm od blaga, tako da uporabite rezilo za nit **27**. Dolžina niti pribl. 15 cm je potrebna zato, da ostane dovolj niti, da šiv zavarujete ročno (glejte **sl. 4**).
6. Za pripravo šivalnega stroja na naslednji šiv izvlecite pribl. 15 cm niti v smeri nazaj.

Navijanje na tuljavo

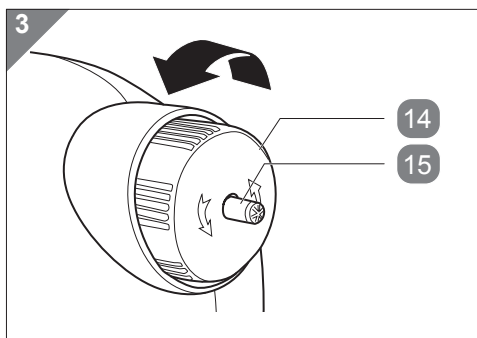
Če je nit na tuljavi **3** porabljena ali če želite uporabiti drugo nit, je mogoče tuljavo hitro in preprosto naviti s šivalnim strojem.



1. Izvlecite držalo za motek **10** do omejevalnika in nanj namestite motek (glejte **sl. 1**).

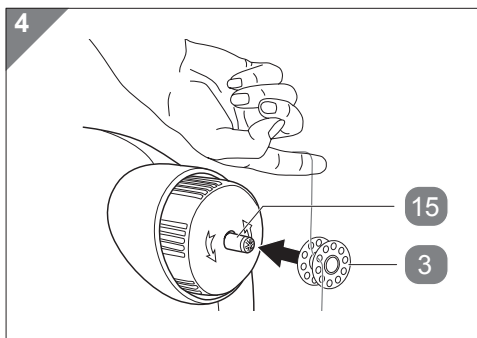


2. Vzemite prazno tuljavo **3** in vdenite nit od znotraj navzven skozi eno od majhnih lukenj in pustite, da je pribl. 10 cm visi čez (glejte **sl. 2**).

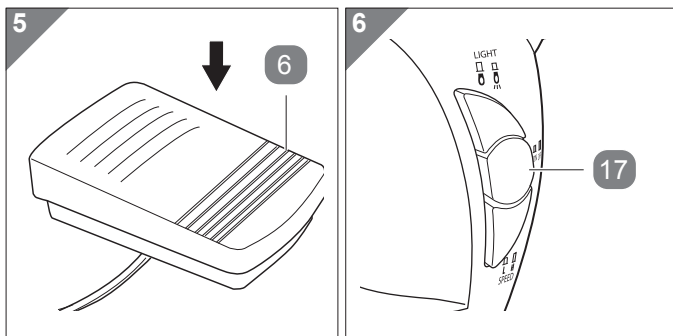


3. Odvijte navijalnik tuljave **15** iz ročnega kolesca **14**, tako da pritisnete

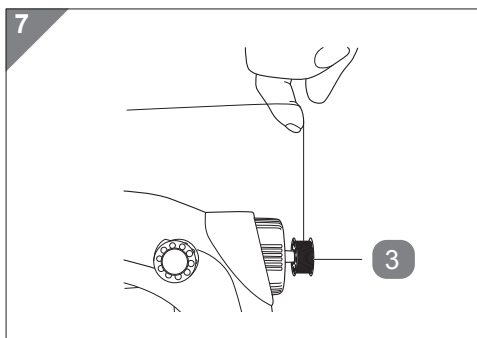
navijalnik tuljave in hkrati vrtite ročno kolesce v nasprotni smeri urnega kazalca (glejte **sl. 3**).



4. Nataknite tuljavo **3** na navijalnik tuljave **15**, tako da se trdno prilega (glejte **sl. 4**).

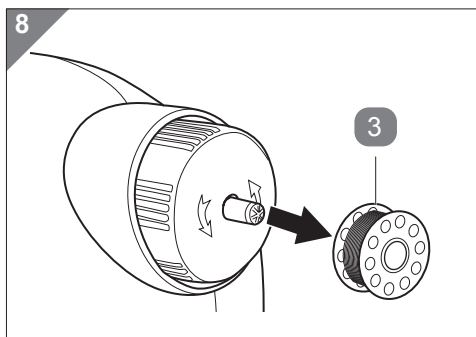


5. Medtem ko konec niti držite z roko, pritisnite stikalo za vklop/izklop **17** oz. nožni pedal **6**. Ročno kolesce se vrti in nit se navija na tuljavo (glejte **sl. 5** in **6**).

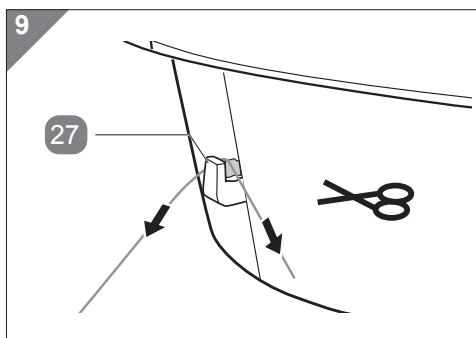


6. Pri tem nit, ki jo želite naviti, primite s palcem in kazalcem druge roke in jo vodite, tako da se enakomerno navije na tuljavo **3** (glejte **sl. 7**).

7. Zaustavite po nekaj obratih in odrežite odvečni konec sukanca na strani tuljave.
8. Ponovno vklopite šivalni stroj, dokler ni navita želena dolžina sukanca.



9. Zaustavite šivalni stroj in snemite tuljavo **3** (glejte sl. 8).



10. Odrežite nit z rezilom za nit **27** (glejte sl. 9).

Menjava šivanke



POZOR!

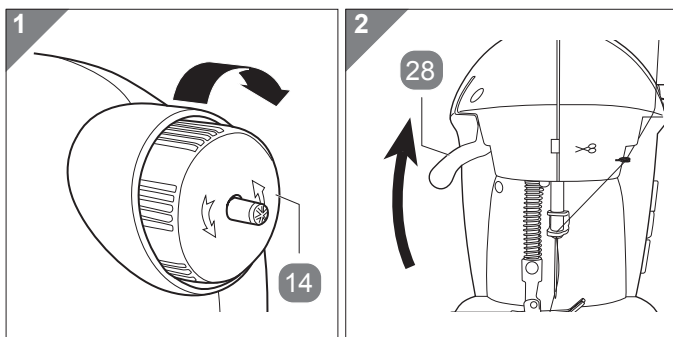
Nevarnost telesnih poškodb!

Nestrokovno ravnanje s šivalnim strojem lahko privede do telesnih poškodb.

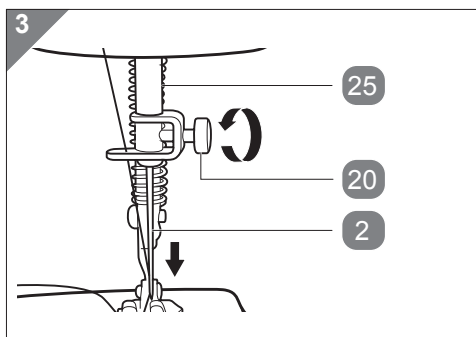
- Prepričajte se, da je šivalni stroj izklopljen in električni vtič izvlečen iz električne vtičnice.
- Pred zamenjavo šivanke vzemite baterije iz šivalnega stroja.



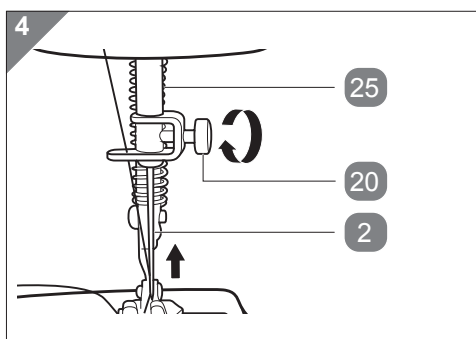
- Šivanke za šivalni stroj so dobavljive v različnih velikostih. Majhne šivanke so primerne za tanko/občutljivo blago in velike za čvrstejše blago. Priložene šivanke so primerne za povprečne debeline blaga. Če želite šivati posebej čvrsto ali fino blago, kupite primerno šivanko za šivalni stroj in jo zamenjajte.
- Šivanka mora biti za brezhibno šivanje vedno ravna in ostra. Zamenjajte šivanko, če je ukrivljena, topa ali zlomljena.



1. Šivanko **2** pomaknite v najvišji položaj, tako da ročno kolesce **14** vrtite v smeri urnega kazalca. Poleg tega spustite šivalno nogo **21**, tako da ročaj šivalne noge **28** pomaknete navzgor (glejte **sl. 1** in **2**).



2. Držite šivanko **2** in odvijte vijak držala šivanke **20** v nasprotni smeri urnega kazalca. Za to po potrebi uporabite orodje. Naposled izvzemite šivanko (glejte sl. 3).



3. Novo šivanko vtaknite do omejevalnika v držalo šivanke **25**. Pri tem se prepričajte, da je ploska stran šivanke usmerjena proti vijaku držala šivanke (glejte sl. 4).
4. Čvrsto držite šivanko in zategnite vijak držala šivanke.
5. Naposled v ročnem delovanju z ročnim kolescem preverite, ali šivalni stroj šiva z natančnimi vbodi.

Stikalo za vklop/izklop **17** oz. nožni pedal **6** aktivirajte šele, ko je šivanka pravilno vstavljena in ste se v ročnem načinu delovanja prepričali o natančnih vbodih.

Motnje in odpravljanje motenj

Težava	Možni vzrok	Rešitev
Šivalni stroj 1 se ne zažene.	Nožni pedal 6 : Nožni pedal ni pravilno priključen.	Preverite priključek in nožni pedal po potrebi na novo povežite.
	Delovanje z baterijami: baterije 4 niso pravilno vstavljene ali so prazne.	Ponovno vstavite baterije ali vstavite nove baterije.
	Električno delovanje: napajalna enota 7 ni pravilno priključena na električno vtičnico ali pa kabel ni pravilno priključen na šivalni stroj.	Preverite povezave in po potrebi napajalno enoto pravilno priključite.
	Vtičnica je poškodovana.	Poskusite drugo električno vtičnico. Preverite varovalko svojega električnega omrežja.
Nit se trga.	Zgornja/spodnja nit ni pravilno vdeta.	Ponovno vdenite nit.
	Zgornja/spodnja nit je zapletena.	Ponovno vdenite nit.
	Zgornja nit je preveč napeta.	Razrahljajte napetost z napenjalnikom zgornje niti 11 .
	Motek oz. tuljava 3 ni bila pravilno nameščena.	Ponovno namestite tuljavo oz. motek.
	Šivanka 2 je ukrivljena ali topa.	Zamenjate šivanko.
	Kombinacija velikost šivanke/debelina niti/blago ni pravilna.	Zamenjajte šivanko oz. nit.
	Uporabljena je bila napačna tuljava.	Uporabljajte samo priložene tuljave.
V šivu je zanka.	Nit ni pravilno napeta.	Nastavite napetost zgornje niti.
	Šivalna noga 21 ni pritisnjena navzdol.	Ročaj šivalne noge 28 pritisnite navzdol, da spustite šivalno nogo.

Težava	Možni vzrok	Rešitev
Vbodi se izpustijo.	Šivanka ni bila pravilno vstavljena.	Ponovno vstavite šivanko.
	Uporabili ste neustrezno ali pokvarjeno šivanko.	Uporabite drugo šivanko.
	Kombinacija velikost šivanke/debelina niti/blago ni pravilna.	Zamenjajte šivanko oz. nit.
	Pod vbodno ploščo 23 so vlakna ali kosmi.	Vbodno ploščo očistite s fino ščetko.
	Vodilo niti ni pravilno.	Ponovno vdenite nit.
	Šivalna noga ni pritisnjena navzdol.	Spustite šivalno nogo, tako da ročaj šivalne noge potisnete navzdol.
Blago se valovi.	Zgornja nit je preveč napeta.	Razrahljajte napetost zgornje niti.
	Vodilo niti ni pravilno.	Ponovno vdenite nit.
	Uporabili ste napačno šivanko.	Zamenjajte šivanko.
	Kombinacija velikost šivanke/debelina niti/blago ni pravilna.	Zamenjajte šivanko oz. nit.
Blago se ne transportira pravilno.	Kombinacija velikost šivanke/debelina niti/blago ni pravilna.	Zamenjajte šivanko oz. nit.
	Uporabili ste neustrezno ali pokvarjeno šivanko.	Zamenjajte šivanko.
	Nit je zapletena.	Ponovno vdenite nit.
Šivanka se zlomi.	Šivanke niste pravilno vstavili.	Pazite, da boste pravilno vstavili šivanko.
	Uporabljena je bila slaba šivanka.	Uporabite drugo šivanko.
	Kombinacija velikost šivanke/debelina niti/blago ni pravilna.	Zamenjajte šivanko oz. nit.
	Blago se preveč vleče.	Pustite, da šivalni stroj blago potisne naprej. Ne vlecite za blago.

Čiščenje

OBVESTILO!

Nevarnost električnega kratkega stika!

Če v ohišje izdelka zaide voda ali druge tekočine, lahko pride do kratkega stika.

- Šivalnega stroja nikoli ne potaplajte v vodo ali druge tekočine.
- Pazite, da v ohišje ne steče voda ali druga tekočina.

OBVESTILO!

Nevarnost poškodb!

Nestrokovno ravnanje s šivalnim strojem lahko povzroči poškodbe šivalnega stroja.

- Za čiščenje ne uporabljajte agresivnih čistilnih sredstev, krtač s kovinskimi ali najlonskimi ščetinami ter ostrih ali kovinskih predmetov, kot so noži, trde lopatice in podobno. Ti lahko poškodujejo površine izdelka.
- Šivalnega stroja v nobenem primeru ne dajajte v pomivalni stroj. S tem bi ga uničili.
 1. Pred čiščenjem izvlecite električni vtič napajalne enote **7** iz električne vtičnice in odstranite baterije **4** iz predala za baterije.
 2. Počakajte, da se šivalni stroj **1** popolnoma ohladi.
 3. Odstranite morebitna nabrana vlakna blaga in ostanke niti iz predala tuljave spodnje niti **22** ali z vbodne plošče **23** s fino ščetko.
 4. Ohišje po potrebi obrišite z vlažno krpo in ga nato celega obrišite do suhega.

Shranjevanje

Vsi deli morajo biti pred shranjevanjem povsem suhi.

1. Izvlecite električni vtič napajalne enote **7** iz električne vtičnice in odstranite baterije **4** iz predala za baterije **19**.
2. Izvlecite vtič nožnega pedala **6** iz priključka nožnega pedala **30**.
3. Potisnite držalo motka **10** v šivalni stroj.

4. Položite en kos blaga pod šivalno nogo **21** in jo spustite.
5. Šivalni stroj in pribor pospravite v originalno embalažo in ga shranite izven dosega otrok in živali na suhem mestu ter pri temperaturah med 5 °C in 20 °C (sobna temperatura).

Tehnični podatki

Šivalni stroj

Ime izdelka:	Mini šivalni stroj
Model:	MS-201
Barva:	Bela s sivo
Električno napajanje:	DC 6 V, 800 mA
Baterije:	4 × 1,5 voltne baterije, tipa AA
Material ohišja:	ABS
Dolžina električnega kabla:	180 cm
Vbodi na minuto:	pribl. 280
Teža:	640 g
Dimenzije (Š × G × V):	20,5 × 11,8 × 20 cm
Številka izdelka:	818641

Napajalna enota

Proizvajalec:	Shenzhen CHANZEHO Technology Co., Limited
Matična številka:	91440300695576136X
Naslov:	2 Floor Building No. 2 & Room 302, Building No.1, No. 60 Longteng Road, LongtianCommunity, Longtian Town, Pingshan District, Shenzhen 518118, Kitajska
Model:	CZH008N060080EUWH
Vhodna napetost:	100–240 V~
Frekvenca vhodnega izmeničnega toka:	50/60 Hz
Razred zaščite:	II
Izhodna napetost:	6,0 V
Izhodni tok:	0,8 A
Izhodna moč:	4,8 W

Povprečna učinkovitost med delovanjem: 77,6 %

Učinkovitost pri nizki obremenitvi (10 %): 67,6 %

Poraba moči pri ničelni obremenitvi: 0,10 W

Odlaganje med odpadke

Odlaganje embalaže med odpadke



Embalažo med odpadke odložite ločeno po vrstah materialov. Lepenka in karton zavrzite med odpadni papir, folije pa med odpadke za recikliranje.

Odlaganje izdelka med odpadke

(Velja v Evropski uniji in drugih evropskih državah s sistemi za ločeno zbiranje sekundarnih surovin)



Odpadnih naprav ni dovoljeno odlagati med gospodinjske odpadke!

Ko šivalnega stroja ni več mogoče uporabljati, je vsak potrošnik **zakonsko obvezan staro napravo oddati ločeno od gospodinjskih odpadkov**, npr. na zbirnem mestu občine/dela mesta, kjer stanuje.

Tako se zagotovi strokovno recikliranje odpadnih naprav in preprečijo negativni vplivi na okolje. Zato so električne naprave označene s tukaj prikazanim simbolom.



Baterij in akumulatorskih baterij ni dovoljeno odlagati med gospodinjske odpadke!

Kot potrošnik ste zakonsko obvezani, da vse baterije in akumulatorske baterije, ne glede na to, ali vsebujejo škodljive snovi* ali ne, oddate na zbirnem mestu v svoji občini/delu mesta ali v trgovini, da bodo odstranjene na okolju prijazen način.

Na zbirno mesto oddajte celoten šivalni stroj (z baterijo) in samo v popolnoma izpraznjenem stanju!

*označeno s: Cd = kadmij, Hg = živo srebro, Pb = svinec

Izjava o skladnosti



Mi, AHG Wachsmuth & Krogmann mbH, Lange Mühren 1, 20095 Hamburg, Nemčija, izjavljamo, da smo izključno odgovorni, da zgoraj navedeni izdelek izpolnjuje temeljne zahteve navedenih Direktiv EU. Izjavo ES o skladnosti lahko zahtevate na naslovu proizvajalca, navedenem na garancijskem listu.



SI

Distributer:

AHG Wachsmuth & Krogmann mbH
Lange Mühren 1
20095 Hamburg
Germany

POPRODAJNA PODPORA

818641

Prosimo, oglasite se v vam najbližji
HOFERjevi poslovalnici.

IZDELEK:
MS-201

11/2022

3

**LETA
GARANCIJE**