



Montageanleitung Instruction de montage Istruzioni per il montaggio



BLUETOOTH-FREISPRECHEINRICHTUNG + FM-TRANSMITTER FÜR DAS AUTO KIT MAINS LIBRES BLUETOOTH POUR VOITURE + ÉMETTEUR FM TRASMETTITORE FM + BLUETOOTH VIVAVOCE PER AUTO

DE

EINLEITUNG

Die KFZ-Bluetooth-Freisprecheinrichtung + FM-Transmitter ermöglicht es Ihnen bei ordnungsgemäßer Bedienung, Telefonanrufe und Musik drahtlos in Ihrem Autoradio zu empfangen. Es wurden zahlreiche Maßnahmen bei der Qualitätskontrolle ergriffen, um Ihnen ein erstklassiges Produkt zu liefern. Bitte lesen Sie die Bedienungsanleitung sorgfältig durch und folgen Sie den Sicherheitshinweisen und der Montageanleitung. Bewahren Sie diese Bedienungsanleitung für späteres Nachschlagen auf und geben Sie diese im Bedarfsfall mit der KFZ-Bluetooth-Freisprecheinrichtung auch an andere weiter.

WICHTIGE SICHERHEITSHINWEISE

Störung

Die KFZ-Bluetooth-Freisprecheinrichtung kann, genau wie andere kabellose Systeme, bestimmten Störungen unterliegen. Störungen können verursacht werden durch Handys, Bluetooth, Headsets, WiFi, Navigationssysteme und andere elektronische Geräte.

Reparatur

Die KFZ-Bluetooth-Freisprecheinrichtung darf nicht geöffnet werden! Bei jeglichem Versuch einer Reparatur erlischt die Garantie.

MONTAGE

1. Stecken Sie die KFZ-Bluetooth-Freisprecheinrichtung in die 12V Steckdose Ihres Fahrzeugs, schalten Sie das Autoradio ein und

2

DE

wählen Sie eine freie FM-Frequenz. Halten Sie die Taste **8** gedrückt, bis die Frequenzzahl blinkt und drehen Sie den Knopf **8**, um dieselbe Frequenz mit Ihrem Autoradio abzugleichen.
2. Stecken Sie den USB-Stick/die Micro-SD-Karte mit den MP3-/WMA-Dateien in den USB-Anschluss **1** /den Micro-SD-Kartensteckplatz **A**, der Ton wird automatisch über das Autoradio übertragen. (Maximal 64 GB)

LADEFUNKTION

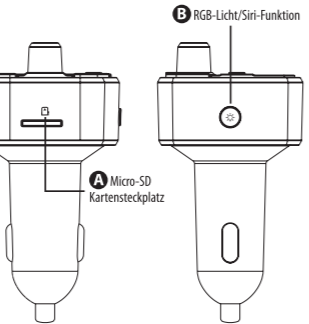
Das Gerät verfügt über zwei USB Ladeanschlüsse. 1 x 5V/2,4A **1** und 1 x QC3.0 **5** Schnellladebuchse. Hiermit können Sie während der Fahrt verschiedene Geräte laden.

BEDIENUNG

1 Ladeanschluss 5V/2,4A **2** MIC **3** LED-Anzeige **4** Zurück-Taste/ Spannungsanzeige **5** Ladeanschluss QC3.0 **6** Bass Funktion **7** Vor-Taste/ Modus Taste **8** Antworten/Ablehnen/Wahlwiederholung/ Wiedergabe/Pause (kurz drücken) Lautstärkeregler (Drehen)/FM-Transmitter FM-Modus (Taste lange drücken)

3

DE



4

DE

Verwendung der Bluetooth-Funktion

1. Schalten Sie die Bluetooth-Funktion Ihres Mobiltelefons oder mobilen Gerätes ein, suchen Sie den neuen Gerätenamen „HK405“, klicken Sie darauf, um ihn zu koppeln. (Einige Geräte benötigen die PNK-Nummer. Bitte verwenden Sie dazu das voreingestellte Passwort „0000“)
2. Nach erfolgreicher Kopplung wird die Musik Ihres mobilen Gerätes an das Autoradio übertragen. Im Musikwiedergabemodus, wenn Sie auch mit dem Mobiltelefon verbunden sind, wechselt das Gerät automatisch in den Telefonanrufmodus, wenn ein Anruf eingeht.
3. Klicken Sie einmal **8**, um den Anruf anzunehmen, klicken Sie erneut **8**, um den Anruf zu beenden.
4. Doppelklicken Sie auf die Schaltfläche **8**, um den eingehenden Anruf abzulehnen.
5. Doppelklicken Sie **8** um „Wahlwiederholung“ aufzurufen und um die letzte Telefonnummer erneut zu wählen.
6. Klicken Sie **8**, um den Lichtmodus zu starten oder zu ändern. Durch erneutes Drücken wählen Sie zwischen Licht-Aus oder der gewünschten Lichtfarbe: Rot-Grün-Blau-Gelb-Lila-Himmelblau.
7. Lange drücken **8**, um den Siri-Funktionsmodus aufzurufen.
8. Kurz drücken **6**, um den Bass-Soundeffekt aufzurufen.

5

DE

BEDIENUNG

1. Power EIN/AUS	Stecken Sie die KFZ-Bluetooth-Freisprecheinrichtung in die 12V Steckdose, sie schaltet sich automatisch ein.
2. Play/Pause	Drücken Sie einmal 8
3. Anruf annehmen/ Anruf beenden	Klicken Sie einmal 8 , um den Anruf anzunehmen, klicken Sie erneut 8 , um den Anruf zu beenden.
Anruf ablehnen/Wahlwiederholung	Doppelklicken Sie auf die Schaltfläche 8 , um den eingehenden Anruf abzulehnen. Doppelklicken Sie 8 „Wahlwiederholung“, um die letzte Telefonnummer erneut zu wählen.
4. Lautstärke regeln	Drehen Sie am Knopf 8 um die Lautstärke zu regeln.
5. Songs wechseln	Drücken Sie 4 & 7 um vor oder zurück zu wechseln.
6. FM Frequenz einstellen	Halten Sie die Taste 8 gedrückt, bis die Frequenzzahl blinkt und drehen Sie den Knopf 8 , um dieselbe Frequenz mit Ihrem Autoradio abzugleichen.
7. RGB Licht/Siri Funktion	Kurz drücken 8 , um in den RGB-Licht-Modus zu wechseln; Lang drücken 8 , um den Siri- Funktionsmodus aufzurufen.
8. Switch Modus	Lang drücken 7 , um in den USB/Micro SD-Laufwerk/Bluetooth-Musikwiedergabe-Modus zu wechseln.
9. Bass Sound Effekt	Kurz drücken 6 , um die Bass-Funktion aufzurufen.
10. Spannungsanzeige	Lang drücken 4 , um den aktuellen Batterie-Spannungsstatus des Autos anzuzeigen.

6

DE

TECHNISCHE DATEN

Bluetooth Version: V5.0
Bluetooth Frequenz: 2402-2480 MHz
FM Frequenz: 87.5-108.0MHz
max. Frequenzleistung: -40dBm
Übertragungsdistanz: bis 10 Meter
USB Port Ausgangsspannung: DC5V±0.5V,2.4A
Eingangsspannung: DC12-24V
Ausgangsstrom: QC3.0 DCSV,3A; DC9V,2A; DC12V,1.5A
Musik Formate: MP3/WMA/WAV/FLAC
USB Laufwerk/Micro SD Karte: 64 GB (Max)

ACHTUNG:

Äußere Einflüsse, wie WiFi, Bluetooth und andere Signaleinflüsse können die Übertragung stören.
Micro SD Karte ist nicht im Lieferumfang enthalten!

Wichtige Hinweise:

Dies ist kein Kinderspielzeug. Halten Sie es daher von Kindern fern.
Reinigung/Pflege: reinigen Sie die Teile mit einem feuchten Tuch und trocknen Sie diese danach mit einem trockenen Tuch.
Lagern Sie das Produkt stets trocken! Extreme Hitze/Kälte vermeiden. Sollten Sie Mängel feststellen, darf das Gerät nicht mehr verwendet werden.
Dieses Produkt darf in den Ländern der EU betrieben werden.

7

DE

UMWELTSCHUTZ

Altgeräte dürfen nicht in den Hausmüll! Sollte das Kamerasystem einmal nicht mehr benutzt werden können, so ist jeder Verbraucher gesetzlich verpflichtet, Altgeräte getrennt vom Hausmüll, z. B. bei einer Sammelstelle seiner Gemeinde/seines Stadtteils, abzugeben.



CE

Konformitätserklärung: Mit diesem Symbol gekennzeichnete Produkte erfüllen alle anzuwendenden Gemeinschaftsvorschriften des Europäischen Wirtschaftsraums.
Verpackung entsorgen
Entsorgen Sie die Verpackung je nach Art. Geben Sie Pappe und Karton zum Altpapier, Folien in die Wertstoffsammlung.

8

DE

INTRODUCTION

Le kit mains libres Bluetooth pour véhicule et son transmetteur FM vous permettent, dans le cadre d'une utilisation appropriée, de recevoir des appels téléphoniques et de la musique sans fil dans votre autoradio. De nombreuses mesures de contrôle de la qualité ont été prises afin de vous fournir un produit de première qualité. Veuillez lire attentivement le mode d'emploi et respecter les consignes de sécurité et les instructions de montage. Conservez ce mode d'emploi pour consultation ultérieure et pour le transmettre si nécessaire à d'autres personnes en même temps que le kit mains libres Bluetooth pour automobile.

CONSIGNES DE SÉCURITÉ IMPORTANTES

Interférences

Le kit mains libres Bluetooth pour véhicule, tout comme d'autres systèmes sans fil, peut être soumis à certaines interférences. Les interférences peuvent être causées par les téléphones mobiles, le Bluetooth, les casques d'écoute, le Wi-Fi, les systèmes de navigation et autres appareils électroniques.

Réparation

Le kit mains libres Bluetooth pour véhicule ne doit pas être ouvert! Toute tentative de réparation entraînera l'annulation de la garantie.

MONTAGE

1. Branchez le kit mains libres Bluetooth dans la prise 12 V de votre

9

CH

véhicule, allumez l'autoradio et sélectionnez une fréquence FM libre. Maintenez le bouton **8** appuyé jusqu'à ce que la fréquence sélectionnée clignote et tournez le bouton **8** rotatif pour régler l'autoradio à la même fréquence.
2. Insérez la clé USB **1** /la carte microSD contenant les données MP3/WMA dans la prise USB/le port microSD **A**, le son est transmis automatiquement via l'autoradio. (Max. 64 Go)

RECHARGE

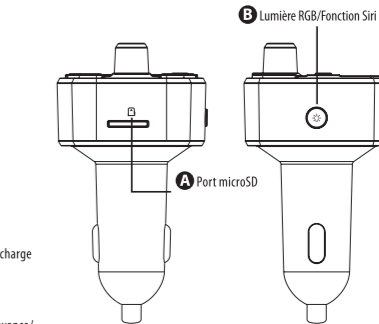
L'appareil est doté de deux prises USB pour la recharge. 1 x 5 V/2,4 A **1** et 1 x prise de recharge rapide QC3.0 **5**
Grâce à ces prises, vous pouvez recharger divers appareils pendant que vous conduisez.

UTILISATION

1 Prise de recharge 5 V/2,4 A **2** Micro **3** Écran LED **4** Bouton de retour/ affichage de la tension **5** Prise de recharge QC3.0 **6** Basse **7** Bouton d'avance/ bouton de sélection du mode **8** Répondre/Refuser/Recomposition/Lecture/ Pause (pression brève) Réglage du volume (tourner)/Transmetteur FM Mode FM (pression longue sur le bouton)

10

CH



12

CH

Utilisation de la fonction Bluetooth

1. Activez le Bluetooth de votre téléphone mobile ou de votre appareil mobile, recherchez le nouveau nom d'appareil « HK405 » et cliquez dessus pour le coupler. (Certains appareils requièrent le numéro PNK. Veuillez utiliser le mot de passe prédéfini « 0000 ».)
2. Une fois le couplage effectué, la musique de votre appareil mobile est transmise à l'autoradio. Pendant la lecture de la musique, si vous êtes aussi connecté avec votre téléphone mobile, l'appareil passe automatiquement en mode appel téléphonique lorsque vous recevez un appel.
3. Cliquez une fois **8** pour décrocher, cliquez une deuxième fois **8** pour mettre fin à l'appel.
4. Double-cliquez sur le bouton **8** pour refuser l'appel entrant.
5. Double-cliquez **8** pour activer la fonction de recomposition et recomposer le dernier numéro.
6. Cliquez **8** pour démarrer ou arrêter le mode éclairage. Appuyez à nouveau pour éteindre l'éclairage ou pour sélectionner une couleur d'éclairage : rouge, vert, bleu, jaune, violet, bleu ciel.
7. Appuyez longuement **8** pour activer la fonction Siri.
8. Appuyez brièvement **6** pour activer la basse sonore.

13

CH

UTILISATION

1. Alimentation ON/OFF	Branchez le kit mains libres Bluetooth pour véhicule dans la prise 12 V, celui-ci s'allume automatiquement.
2. Lecture/Pause	Appuyez une fois 8
3. Accepter l'appel/ Terminer l'appel	Cliquez une fois 8 pour accepter l'appel, cliquez à nouveau 8 pour terminer l'appel.
Refuser l'appel/ Recomposition	Double-cliquez sur le bouton 8 pour refuser l'appel entrant. Double-cliquez sur « Wahlwiederholung » (recomposition) 8 pour activer la fonction de recomposition et recomposer le dernier numéro.
4. Régler le volume	Tournez le bouton rotatif pour régler le volume.
5. Changer de piste	Appuyez sur 4 & 7 pour revenir ou avancer.
6. Régler la fréquence FM	Maintenez le bouton 8 appuyé jusqu'à ce que la fréquence sélectionnée clignote et tournez le bouton 8 rotatif pour régler l'autoradio à la même fréquence.
7. Lumière RGB/Siri Fonction	Appuyez brièvement B pour passer en mode lumière RGB ; appuyez longuement B pour activer la fonction Siri.
8. Mode switch	Appuyez longuement 7 pour passer en mode lecture de musique via USD/microSD/Bluetooth.
9. Effet basse	Appuyez brièvement 6 pour activer l'effet basse.
10. Affichage de la tension	Appuyez longuement 4 pour afficher la tension actuelle de la batterie de la voiture.

14

CH

FICHE TECHNIQUE

Version Bluetooth :	V5.0
Fréquence Bluetooth :	2402-2480 MHz
Fréquence FM :	87,5-108,0 MHz
puissance de fréquence max.:	-40dBm
Portée :	10 mètres
Tension de sortie USB :	DC5V±0.5V,2.4A
Tension d'entrée :	DC12-24V
Courant de sortie :	QC3.0 DCSV,3A; DC9V,2A; DC12V,1.5A
Formats audio :	MP3/WMA/WAV/FLAC
Support USB/carte microSD :	64 Go (max.)

ATTENTION :

Les influences extérieures telles que le Wi-Fi, le Bluetooth et d'autres signaux, peuvent interférer avec la transmission. La carte microSD n'est pas incluse !

Remarques importantes :

Ceci n'est pas un jouet pour enfants. Par conséquent, gardez-le hors de portée des enfants. Nettoyage & entretien : nettoyez les pièces avec un chiffon humide, puis séchez-les avec un chiffon sec. Veuillez toujours conserver le produit dans un endroit sec ! Éviter la chaleur et le froid extrêmes. Si vous constatez des défauts, n'utilisez plus l'appareil. Ce produit peut être utilisé dans les pays de l'UE.

15

CH

PROTECTION DE L'ENVIRONNEMENT

Les appareils usagés ne doivent pas être jetés avec les ordures ménagères ! Si le kit mains libres bluetooth ne peut plus être utilisé, le consommateur est tenu par la loi d'éliminer les appareils usagés séparément des déchets ménagers, par exemple dans un point de collecte de sa municipalité/arrondissement.



Déclaration de conformité : Les produits marqués de ce symbole sont conformes à toute la législation communautaire applicable au sein de l'Espace économique européen.



Élimination de l'emballage
Éliminer les emballages en fonction du type. Mettre le carton et le carton-pâte dans la collecte des vieux papiers, le papier d'aluminium dans la collecte des produits recyclables.

17

IT

INTRODUZIONE

Il Bluetooth Handsfree + Trasmettitore FM per auto permette di ricevere telefonate e musica senza fili nell'autoradio, se usato correttamente. Sono stati adottati molti criteri di controllo di qualità per fornire un prodotto di alto livello in grado di soddisfare le esigenze dei nostri clienti. Leggere attentamente il manuale d'uso e attenersi alle indicazioni per la sicurezza e alle istruzioni per il montaggio. Conservare queste istruzioni per l'uso per riferimento futuro e, se necessario, trasmetterle ad altre persone con il kit vivavoce Bluetooth per auto.

INDICAZIONI IMPORTANTI PER LA SICUREZZA

Disfunzioni

Il kit vivavoce Bluetooth per auto, come altri sistemi senza fili, può essere soggetto ad alcuni malfunzionamenti. Tali guasti possono essere causate da cellulari, bluetooth, auricolari, navigatori e altri dispositivi elettronici.

Riparazione

Il kit vivavoce Bluetooth dell'auto non deve essere aperto! Ogni tentativo di riparazione annulla la garanzia.

MONTAGGIO

1. Inserire il vivavoce Bluetooth per auto nella presa da 12V dell'auto, accendere l'autoradio e selezionare una frequenza FM libera. Tenere premuto il pulsante **8** fino a quando il numero di frequenza

18

IT

lampeggia e ruotare la manopola **8** per abbinare la stessa frequenza con la vostra autoradio.
2. Inserire la chiavetta USB/scheda micro SD con i file MP3/WMA nella porta USB **1** /scheda micro SD **A**, il suono viene trasmesso automaticamente tramite l'autoradio. (Massimo 64 GB)

FUNZIONE DI CARICA

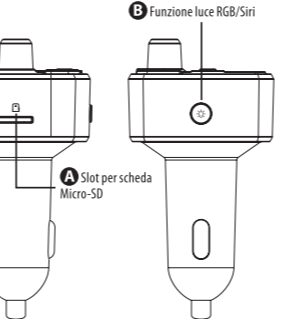
L'unità ha due porte di ricarica USB. 1 x 5V/2.4A **1** e 1 x presa di ricarica rapida QC3.0 **5**. Questo permette di caricare vari dispositivi durante la guida.

FUNZIONAMENTO

1 Porta di ricarica 5V/2.4A
2 MIC
3 Display a LED
4 Pulsante posteriore/indicatore di tensione
5 Porta di ricarica QC3.0
6 Funzione dei bassi
7 Tasto di avanzamento/modalità
8 Risposta/rifuto/Ripeti selezione/riproduzione/pausa (pressione breve) Controllo del volume (girare)/trasmettitore FM Modalità FM (pressione lunga)

19

IT



20

IT

Utilizzo della funzione Bluetooth

- Attivare la funzione Bluetooth del telefono cellulare o dispositivo mobile, trovare il nome del nuovo dispositivo „HK405“, fare clic su di esso per abbinarlo. (Alcune unità richiedono il numero PI. Utilizzare la password preimpostata „0000“ per questo scopo)
- Dopo l'abbinamento riuscito, la musica del dispositivo mobile viene trasmessa all'autoradio. Nella modalità di riproduzione della musica, se si è anche collegati al telefono cellulare, l'unità passa automaticamente alla modalità di chiamata quando arriva una chiamata.
- Fare clic **8** una volta per rispondere alla chiamata, fare clic di nuovo **8** per terminarla.
- Fare doppio clic sul pulsante **8** per rifiutare la chiamata in arrivo.
- Doppio clic **8** per accedere a „Ripeti selezione“ e per ricomporre l'ultimo numero di telefono.
- Fare clic **B** per avviare o cambiare la modalità di illuminazione. Premere di nuovo **8** per scegliere tra light-off o il colore di luce desiderato: Rosso-verde-blu-giallo-viola-ceo-blu.
- Premere a lungo **B** per entrare nella modalità di funzione Siri.
- Premere brevemente **6** per richiamare l'effetto sonoro dei bassi.

21

IT

FUNZIONAMENTO

1. Alimentazione ON/OFF	Inserisci il kit vivavoce Bluetooth dell'auto nella presa da 12V, si accende automaticamente.
2. Riproduzione/Pausa	Premere una volta 8
3. Accetta la chiamata/ Termina la chiamata	Fare clic 8 una volta per accettare la chiamata, fare clic 8 di nuovo per terminare la chiamata.
Rifiuta la chiamata/Ripeti selezione	Fare doppio clic 8 sul pulsante per rifiutare la chiamata in arrivo. Fare doppio clic 8 su „Ripeti selezione“ per ricomporre l'ultimo numero di telefono.
4. Regola il volume	Girare la manopola 8 per regolare il volume.
5. Cambia le canzoni	Premere 4 & 7 per passare avanti o indietro.
6. Imposta la frequenza FM	Tenere premuto il pulsante 8 fino a quando il numero di frequenza lampeggia e ruotare la manopola 8 per abbinare la stessa frequenza con la vostra autoradio.
7. Luce RGB/Siri Funzione	Premere brevemente B per passare alla modalità luce RGB; premere a lungo B per entrare nella modalità funzione Siri.
8. Modalità di commutazione	Premere a lungo 7 per passare alla modalità di riproduzione musicale USB/Micro SD drive/Bluetooth.
9. Effetto sonoro del basso	Premere brevemente 6 per attivare la funzione dei bassi.
10. Visualizzazione della tensione	Premere a lungo 4 per visualizzare lo stato attuale della tensione della batteria dell'auto.

22

IT

DATI TECNICI

Versione Bluetooth:	V5.0
Fréquence Bluetooth:	2402-2480 MHz
Fréquence FM:	87,5-108,0 MHz
potenza di frequenza massima:	-40dBm
Distanza di trasmissione:	fino a 10 metri
Tensione di uscita della porta USB:	DC5V±0.5V,2.4A
Tensione d'ingresso:	DC12-24V
Corrente di uscita:	QC3.0 DCSV,3A; DC9V,2A; DC12V,1.5A
Formati musica:	MP3/WMA/WAV/FLAC
Unità USB/scheda micro SD :	64 GB (massimo)

ATTENZIONE:

Le influenze esterne come WiFi, Bluetooth e altri segnali possono interferire con la trasmissione. La scheda Micro SD non è inclusa nella consegna!

Indicazioni importanti:

Non è un gioco! Tenerlo lontano dai bambini. Pulizia/cura: pulire le parti con un panno umido e poi asciugarle con un panno asciutto. Conservare sempre il prodotto in un luogo asciutto! Evitare il caldo/freddo estremo. Se si rilevano guasti, il dispositivo non deve essere ulteriormente utilizzato. Questo prodotto è autorizzato al commercio nei Paesi UE.

24

IT

TUTELA DELL'AMBIENTA

Non buttare i dispositivi vecchi nei rifiuti domestici! Se il sistema di telecamere non può più essere utilizzato, ogni consumatore è obbligato per legge a smaltire le vecchie apparecchiature separatamente dai rifiuti domestici, ad esempio in un punto di raccolta del proprio comune/borgo.



Dichiarazione di conformità: I prodotti contrassegnati da questo simbolo sono conformi a tutta la legislazione comunitaria applicabile dello Spazio Economico Europeo.



Smaltire gli imballaggi
Smaltire gli imballaggi secondo il tipo. Mettere la carta pressa e il cartone nella raccolta della carta da macero, la carta stagnola nella raccolta dei materiali riciclabili.

25



CH

Vertrieben durch: | Commercialisé par: | Commercializzato da:

CAR-PROMOTION COMPANY HANDELS GMBH
GLASERSTRASSE 2
A-4072 ALKOVEN
AUSTRIA

3

JAHRE GARANTIE
ANS GARANTIE
ANNI GARANZIA

KUNDENDIENST • SERVICE APRÈS-VENTE • ASSISTENZA POST-VENDITA

+43 727471 666

www.car-promotion.at

Modell/Type/Modello:
HK405

10/2022