

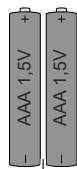
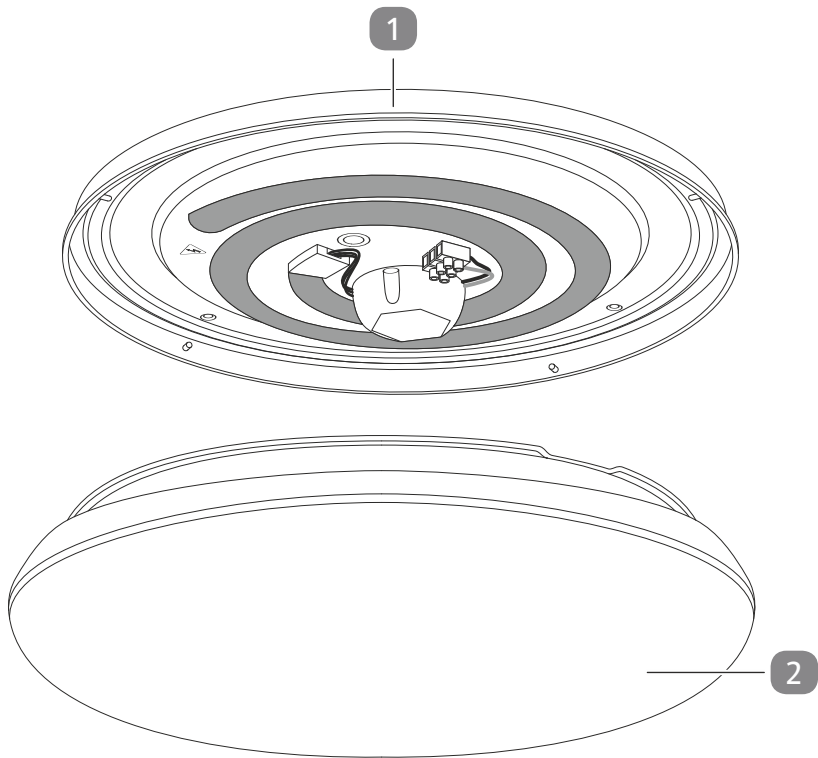


Szerelési útmutató

casalux[💡]

LED-ES MENNYEZETI LÁMPA FÉNYERŐ- SZABÁLYOZÓS RGB FUNKCIÓVAL





6



A szállítás terjedelme / A készülék részei

- | | |
|-----------------|-------------------|
| 1 Lámpatest | 5 Távirányító |
| 2 Lámpabúra | 6 Elem (2 db AAA) |
| 3 Csavar (3 db) | |
| 4 Dűbel (3 db) | |

Szükséges szerszámok (nem a csomag része)

- 7 PH1-es csillagcsavarhúzó



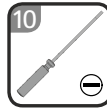
- 8 Ceruza



- 9 Ütvefúró gép
(kőhöz és betonhoz alkalmas 6 mm-
es fúrófejjel)



- 10 3 mm-es lapos csavarhúzó



Tartalom

Áttekintés.....	2
A szállítás terjedelme / A készülék részei.....	3
Általános tudnivalók.....	5
Olvassa el és őrizze meg a szerelési útmutatót.....	5
Rendeltetészerű használat.....	5
Jelmagyarázat.....	6
Biztonság.....	6
Első használatba vétel.....	10
A termék és a szállítási terjedelem ellenőrzése.....	10
Összeszerelési utasítások.....	11
A távirányító előkészítése.....	14
Használat.....	14
A termék be- és kikapcsolása.....	14
A színhőmérséklet fali kapcsolóval történő beállítása.....	14
A távirányító használata.....	15
Elemek.....	17
Elemek behelyezése.....	17
Elemek eltávolítása és kicserélése.....	17
Tisztítás.....	18
Műszaki adatok.....	19
Megfelelőségi nyilatkozat.....	19
Leselejtezés.....	20
A csomagolás leselejtezése.....	20
A leselejtezett készülék ártalmatlanítása.....	20

Általános tudnivalók

Olvassa el és őrizze meg a szerelési útmutatót



Ez a szerelési útmutató ehhez a fényerő-szabályozós RGB funkcióval ellátott, LED-es mennyezeti lámpához tartozik (a továbbiakban úgy is mint „termék”). Fontos információkat tartalmaz a termék összeszerelésével és használatával kapcsolatban.

A termék használatba vétele előtt figyelmesen olvassa el a szerelési útmutatót, különösen a biztonsági utasításokat. A szerelési útmutató figyelmen kívül hagyása a termék komoly sérüléséhez vagy károsodásához vezethet.

A szerelési útmutató az Európai Unióban érvényes szabványok és előírások szerint készült. Külföldön vegye figyelembe az adott ország irányelveit és törvényeit is.

A későbbi használatához őrizze meg a szerelési útmutatót. Amennyiben a terméket továbbadja harmadik fél részére, feltétlenül adja oda a szerelési útmutatót is.

Rendeltetészerű használat

A termék csak belső terek megvilágítására szolgál (nedves helyiségek és kültér megvilágítására nem alkalmas). A termék csak fali vagy mennyezeti szereléssel rögzíthető. A termék felszerelésekor ügyeljen arra, hogy az alapzat ne legyen nedves, illetve áramvezető.

Kizárólag magáncélra használható, ipari használatra nem alkalmas. Csak a szerelési útmutatóban leírtak szerint használja a terméket. Minden más felhasználás rendeltetésellenesnek minősül és anyagi kárt, vagy akár személyi sérülést is okozhat. A termék nem játékszer.

A gyártó vagy a kereskedő nem vállal felelősséget a nem rendeltetészerű vagy helytelen használatból származó károkért.

Jelmagyarázat

A következő szimbólumok használatosak ennél a szerelési útmutatónál, ezen a terméken vagy a csomagoláson.



Ez a jel az összeszereléssel, használattal kapcsolatos hasznos kiegészítő tudnivalókat jelzi.



Megfelelőségi nyilatkozat (lásd „Megfelelőségi nyilatkozat” c. fejezet): Az itt látható jellel ellátott termékek teljesítik az Európai Gazdasági Térség összes vonatkozó közösségi előírását.



A „GS” (Geprüfte Sicherheit - Ellenőrzött biztonság) minőséget tanúsító pecsét igazolja, hogy a termék megfelel a német termékbiztonsági törvény (ProdSG) előírásainak.



A termék beltéri felszerelésre lett tervezve.

Biztonság

Az alábbi jelzőszavakat használjuk ebben az összeszerelési útmutatóban.

▲ FIGYELMEZTETÉS!

Ez a figyelmeztető szimbólum/szó olyan közepes kockázati szintű veszélyt jelez, amely halálhoz vagy súlyos sérüléshez vezethet, ha nem védik ki.

▲ VIGYÁZAT!

Ez a figyelmeztető szimbólum/szó olyan alacsony kockázati szintű veszélyt jelez, amely csekély vagy közepes mértékű sérüléshez vezethet, ha nem védik ki.

ÉRTEŚÍTÉS!

Ez a szó az esetleges anyagi károokra figyelmeztet.

Biztonsági utasítások

Az elektromos rendszeren végzett munkálatok biztonsági szabályai

Az elektromos rendszereken és készülékeken vagy azok belsejében végzett munkálatok során a balesetek elkerülése érdekében bizonyos szabályokat be kell tartani – ezeket öt biztonsági szabállyal lehet összefoglalni:

1. Szakítsa meg az áramellátást
2. Biztosítsa véletlen visszakapcsolás ellen
3. Minden póluson biztosítsa a feszültségmentességet
4. Földelje le és zárja rövidre

5. A közelben lévő, feszültség alatt álló készülékeket fedje le vagy kerítse el

▲ FIGYELMEZTETÉS!

Áramütés veszélye!

A hibás villamos bekötés vagy a túl magas hálózati feszültség áramütéshez vezethet.

- Csak akkor csatlakoztassa a terméket, ha a hálózati feszültség az Ön háztartásában a típustáblán megadott adatoknak megfelel.
- Látható hiba esetén a terméket semmiképpen ne használja tovább.
- Ne rögzítse a terméket, ha az sérült.
- Soha ne barkácsoljon önállóan a terméken. A terméken felmerülő munkákat végeztesse villamossági szakemberrel vagy az ügyfélszolgálattal.
- Javítások esetén csak olyan alkatrészeket szabad felhasználni, amelyek adatai megegyeznek az eredeti termékadatokkal. A termékben olyan elektromos és mechanikus alkatrészek találhatóak, amelyek nélkülözhetetlenek a veszélyforrások elleni védelemhez.
- A lámpa fényforrását és vezérlőberendezését csak a gyártó vagy az általa megbízott szerviztechnikus, ill. egy hasonló képesítéssel rendelkező személy cserélheti ki.
- Védje a terméket a nedvességtől, és tartsa víztől és más folyadékoktól távol.
- A terméket tartsa távol nyílt lángtól és forró felületektől.
- Gondoskodjon arról, hogy gyerekek ne dughassanak tárgyakat a termékbe.
- A beszerelési, a tisztítási és a karbantartási munkálatok megkezdése előtt csavarja ki a biztosítékot, vagy kapcsolja le az automata kismegszakítót. Ellenőrizze a feszültségmentességet feszültségellenőrzővel.

- Amennyiben egy védőburkolat megsérült, azt haladéktalanul egy eredeti alkatrészre kell cserélni. Ehhez vegye fel a kapcsolatot a gyártó ügyfélszolgálatával. Ne használja a terméket sérült vagy nyitott védőburkolattal.
- Győződjön meg arról, hogy a beszerelés nem fog vezetéksérülést okozni.

▲ FIGYELMEZTETÉS!

Veszélyes a gyermekekre és a korlátozott fizikai, érzékszervi vagy mentális képességű személyekre (például az idősebb emberekre, és azokra, akik nincsenek fizikai vagy szellemi képességeik teljes birtokában) vagy azon személyekre, akik nem rendelkeznek megfelelő tapasztalattal és tudással (például a nagyobb gyerekekre).

- Gyermekek nem játszhatnak a termékkel.
- Ne hagyja, hogy a termék tisztítását vagy felhasználói karbantartását gyermekek felügyelet nélkül végezzék.
- Ne hagyja, hogy gyermekek játsszanak a csomagolófóliával. Játék közben belegabalyodhatnak és megfulladhatnak.
- Ügyeljen arra, hogy gyermekek és állatok ne nyelhessék le az elemeket vagy a kisméretű szerelési tartozékokat. Mérgezés, lenyelés, illetve fulladás veszélye áll fenn.

▲ FIGYELMEZTETÉS!

Tűzveszély!

A készülék szakszerűtlen használata tüzet okozhat.

- Ne használja a terméket külső fényerőszabályzó kapcsolóval.
- Soha ne fedje le a terméket hőszigetelő vagy más anyagokkal.
- Ne szerelje a terméket nedves vagy áramvezető alapzatra.

⚠ VIGYÁZAT!**Sérülésveszély!**

A LED-ek fénye nagyon erős – a közvetlen belenézés szemkárosodást okozhat.

- Ne nézzen közvetlenül a LED-ek fényébe.
- Működés közben ne nézzen a LED-ek irányába optikai műszerrel.

Általános utasítások elemekhez**⚠ FIGYELMEZTETÉS!****Személyi sérülés vagy anyagi kár veszélye.**

Az elemek helytelen használata a környező alkatrészeket károsíthatja, vagy a távozó elemfolyadék miatt személyi sérülést okozhat.

- Soha ne vegye le az elemek köpenyét, ne zárja rövidre az elemeket, és ne próbálja meg feltölteni az elemeket.
- Soha ne tegye ki az elemeket hőforrásnak, tűznek vagy közvetlen napsugárzásnak.
- Csak olyan típusú elemeket használjon, amelyek egy csomagban találhatóak, ne keverje az különböző használt elemeket vagy akkumulátorokat új elemekkel.
- Ügyeljen arra, hogy az elemek pólusait megfelelően helyezze bele az elemtartó rekeszbe.

▲ VIGYÁZAT!

Égésveszély!

Az elemek savtartalma az idő múlásával kifolyhat. Az elemben található savval való közvetlen érintkezés marás veszélyével járhat.

- Az elemekben lévő sav ne érintkezzen bőrrel, nyálkahártyával, valamint óvja tőle a szemét.
- Ha érintkezésbe került az elemben lévő savval, azonnal öblítse le az érintett területet bő, tiszta vízzel, és haladéktalanul forduljon orvoshoz.
- Ha az elemben lévő sav a szemébe került, azonnal mossa ki – legalább 10 percig – hideg vízzel. Azonnal forduljon orvoshoz.
- Az elhasználódott és savat eresztő elemeket azonnal távolítsa el az elemtartóból.

Első használatba vétel

A termék és a szállítási terjedelem ellenőrzése

▲ FIGYELMEZTETÉS!

Fulladásveszély!

A gyermekek játék közben a csomagolófóliába belegabalyodhatnak és megfulladhatnak.

- Biztosítsa, hogy gyermekek ne játszhassanak a csomagolófóliával.

ÉRTEŚÍTÉS!

Sérülésveszély!

Amennyiben nem kellő odafigyeléssel, egy éles késsel vagy más szúrós tárggyal nyitja fel a csomagolást, sérülhet a termék felülete.

- Óvatosan nyissa ki a terméket.

1. Vegye ki a terméket a csomagolásból.
2. Ellenőrizze, hogy a szállítás terjedelme teljes-e (lásd a „A szállítás terjedelme / A készülék részei” c. fejezetben).
3. Ellenőrizze, hogy a termék és alkatrészei sérülésmentesek-e. A sérült terméket ne helyezze üzembe, hanem keresse fel a vásárlás helyszínét, vagy forduljon vele a garanciakártyán megadott címen feltüntetett gyártóhoz.

A termék és tartozékok megtisztítása

1. Távolítsa el a csomagolóanyagokat és az összes védőfóliát.
2. Az első használat előtt tisztítsa meg a terméket és a tartozékokat (lásd a "Tisztítás" fejezetet).

Összeszerelési utasítások

▲ FIGYELMEZTETÉS!

Áramütés veszélye!

A hibás villamos bekötés áramütéshez vezethet.

- A villamos bekötést szakemberrel végeztesse.

▲ FIGYELMEZTETÉS!

Áramütés veszélye!

A hibás villamos bekötés vagy a túl magas hálózati feszültség áramütéshez vezethet.

- A termék háza elektromosan vezetőképes. Először a védővezetőt csatlakoztassa, csak azután a fázisvezetőket.

ÉRTESÍTÉS!

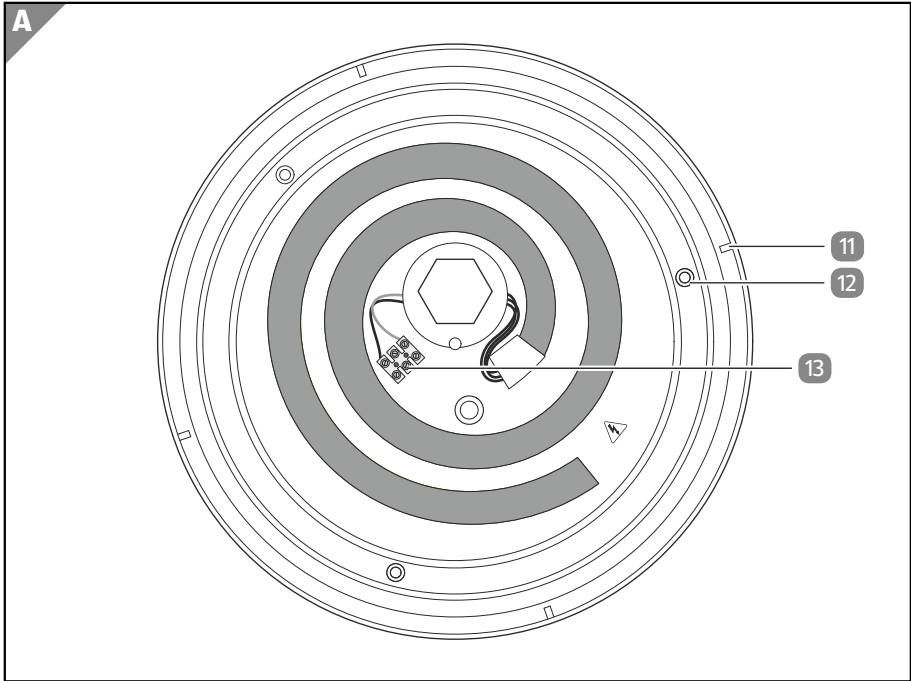
Sérülésveszély!

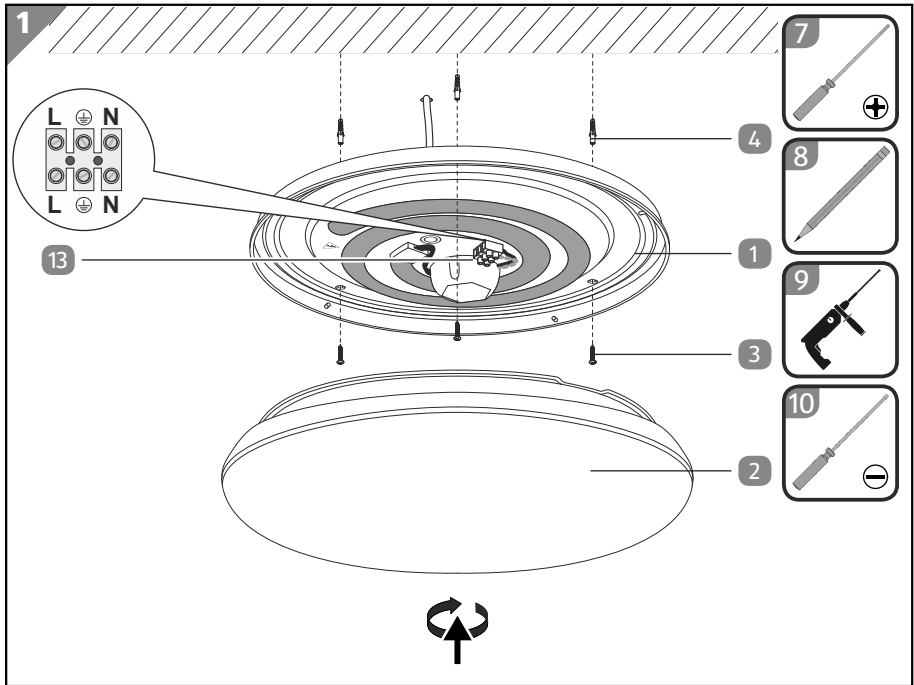
A szakszerűtlen felszerelés sérülésekhez vezethet.

- A fúrás előtt biztosítsa, hogy a tervezett furathelyeken nem mennek át vezetékek és/vagy csövek. Ehhez megfelelő vizsgálókészüléket használjon.

A beszerelés helyének ellenőrzése

- A szerelés helyéül szolgáló alapzatnak szilárdnak és teherbírónak kell lennie (pl. falazat). Egyéb felület esetén kérjen tanácsot a felszereléshez alkalmas anyagokkal kapcsolatban (dűbel, csavarok).
- A felszerelés helyén szükség van hálózati csatlakoztatási lehetőségre.





1. Csavarja ki a biztosítékot, vagy kapcsolja le az automata kismegszakítót, és biztosítsa az áramkört véletlen bekapcsolás ellen.
2. Helyezze a LED-es mennyezeti lámpát felfelé mutató lámpabúrával **2** egy tiszta, egyenletes és csúszásmentes alapzatra.
3. Finoman forgassa el óráiránnyal ellentétesen a lámpabúrát, majd emelje le a lámpatestről **1**.
4. A megfelelő lyukon keresztül vezesse be a lámpatestbe a csatlakozóvezetékét.
5. Tartsa a lámpatestet a tervezett helyére.
6. A szerelőlyukaknál **8** jelölje meg ceruzával **12** a furatok helyét.
7. Vegye el onnan a lámpatestet.
8. Fúrjon kb. 30 mm mély lyukakat ütvefúróval **9** (kőhöz és betonhoz alkalmas 6 mm-es fúrófejjel) a megjelölt helyeken.
9. Dugja be a dűbeleket **4** a kifúrt lyukakba.
10. A megfelelő lyukon keresztül vezesse be a lámpatestbe a csatlakozóvezetékét.
11. Igazítsa a szerelőlyukakat a furatokhoz.
12. A szerelőlyukakon keresztül hajtsa be a csavarokat **3** a furatokba.

- Órairányban húzza meg a csavarokat PH1-es csillagcsavarhúzóval **7**.
A lámpatest fel van szerelve.
- A csatlakozókapcsok **13** segítségével kösse be a csatlakozóvezetéket ügyelve a pólusokra.
A termék ezzel csatlakoztatva van a házi villamos hálózathoz.
- Illessze fel a lámpabúrát a lámpatestre.
- Helyezze a lámpabúrán lévő kitöréseket a lámpabúra tartófüleivel **11** egy vonalba.
- Nyomja felfelé a lámpabúrát, és forgassa el órairányban addig, amíg megfelelően nem rögzül.
A lámpabúra fel van szerelve.
A termék ezzel fel van szerelve.
- Csavarja vissza a biztosítékot vagy kapcsolja vissza az automata kismegszakítót.
Ezzel a termék beszerelése készen van és üzemkész.

A távirányító előkészítése

Helyezze be az elemeket **6** a távirányítóba **5** (lásd az „Elemek” c. fejezetben).

Használat

A termék be- és kikapcsolása

- A termék bekapcsolásához használja a fali kapcsolót.
- A távirányítóval **5** be- és kikapcsolhatja a terméket, valamint beállíthatja a világítás színét és fényerősségét, valamint különböző színváltásmódokat is beállíthat (lásd „A távirányító használata” c. fejezetben).
- A termék kikapcsolásához működtesse a fali kapcsolót.

A színhőmérséklet fali kapcsolóval történő beállítása

A színhőmérséklet a termék fali kapcsolójának többszöri, gyors egymás utánban történő be-kikapcsolásával váltható.

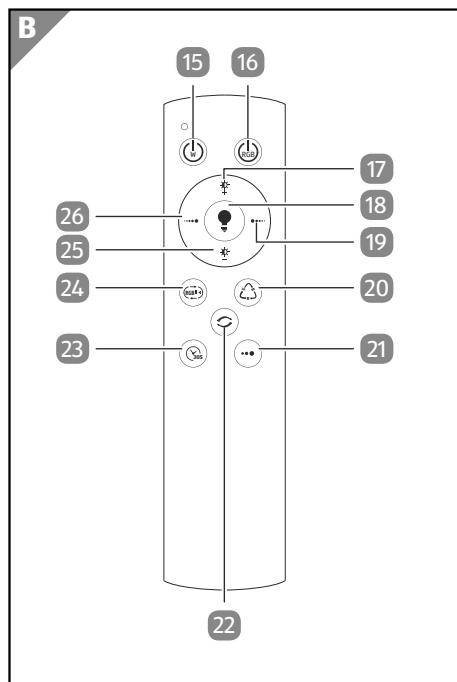
- A termék bekapcsolásához használja a fali kapcsolót.
A termék 3000 K-es (melegfehér) színhőmérséklettel világít.
- A fali kapcsoló egymás után kétszeri megnyomásával kapcsolja ki és újra be a terméket.
A termék 4200 K-es (természetes fehér) színhőmérséklettel világít.
- Ismételje meg a 2. pontot.
A termék 6500 K-es (hidegfehér) színhőmérséklettel világít.

A távirányító használata

A távirányítóval be és ki lehet kapcsolni a terméket, be lehet állítani a világítás színét és fényerejét, valamint színváltásmódot is be lehet állítani.

Távirányító gombok

- 15 „W Be/Ki”
- 16 „RGB Be/Ki”
- 17 „Fényerő növelése”
- 18 „Éjszakai üzemmód”
- 19 „Fehér rész növelése”
- 20 „R-G-B”
- 21 „WW-NW-CW”
- 22 „Szinkronizáció”
- 23 „30S-időzítő”
- 24 „Színváltás”
- 25 „Fényerő csökkentése”
- 26 „Fehér rész csökkentése”



Be- és kikapcsolás

- Nyomja meg a „W Be/Ki” gombot **15** a termék be- és kikapcsolásához normál üzemmódban.
- Nyomja meg az „RGB Be/Ki” gombot **16** a termék be- és kikapcsolásához RGB-üzemmódban.
- Nyomja meg a „30S-időzítő” gombot **23**, hogy a termék 30 másodperc után automatikusan kikapcsoljon.

Az időzítő aktiválása után továbbra is bevihetők egyéb beállítások a távirányítóval.



Ha a terméket távirányítóval ki-, majd újra bekapcsolja, a következőkben felsorolt, legutóbb kiválasztott beállítások, illetve funkciók bekapcsolva maradnak.

Fényerő növelése és csökkentése

- A termék fényerejének lépésenkénti növeléséhez nyomogassa a „Fényerő növelése” **17** gombot.
- A termék fényerejének lépésenkénti csökkentéséhez nyomogassa a „Fényerő csökkentése” **25** gombot.
- A legalacsonyabb fényerejű melegfehér fényre kapcsoláshoz nyomja meg az „Éjszakai mód” **18** gombot.

Fehér rész növelése és csökkentése

- A fény fehér részének lépésenkénti növeléséhez nyomogassa a „Fehér rész növelése” **19** gombot.
- A fény fehér részének lépésenkénti csökkentéséhez nyomogassa a „Fehér rész csökkentése” **26** gombot.
- A három világításmód (melegfehér, természetes fehér, hidegfehér) lépésenkénti váltogatásához nyomogassa a „WW-NW-CW” **21** gombot.

További funkciók

A következő funkciók csak akkor kapcsolhatók be, ha a terméket az „RGB Be/Ki” gombbal bekapcsolták.

- Az "R-G-B" **20** gomb megnyomásával lépről lépésre válthat a különböző fényszínek között.
- A piros, zöld és kék fény lassú váltakoztatásához nyomja meg a „Színváltás” **24** gombot.
Nyomja meg ismét a gombot, ha az aktuális színt állandóra szeretné kapcsolni.
- Nyomja meg a „Szinkronizáció” gombot **22**, ha több azonos típusú lámpát össze szeretne hangolni.

Ezt követően az összes lámpa irányítható ugyanazzal a távirányítóval. Minden lámpa egyidejűleg és azonosan fog reagálni a kapcsolásokra.

Elemek

ÉRTESÍTÉS!

Tárgyi sérülés veszélye!

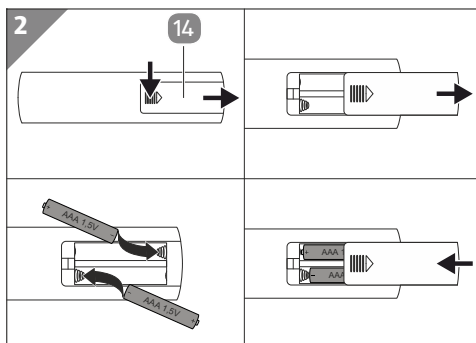
Az elemek szakszerűtlen kezelése károsodásokhoz vezethet.

- Az elemek behelyezésekor ügyeljen a helyes polaritásra.
- Csak azonos típusú elemeket helyezzen be. Soha ne használjon eltérő típusú elemeket, illetve ne keverje a használt és az új elemeket.
- Kizárólag AAA típusú alkáli elemeket használjon.
- Ne használjon újratölthető elemeket (akkumulátor).
- Vegye ki a régi elemeket az elemtartó rekeszből, ha lemerültek, vagy ha a távirányítót várhatóan hosszabb ideig nem fogja használni.

Elemek behelyezése

1. Nyissa ki a távirányító **5** hátoldalán az elemtartó rekeszt **14**.
2. Helyezze be az elemeket **6**.
Ügyeljen az helyes polaritásra.
3. Zárja vissza az elemtartó rekeszt.

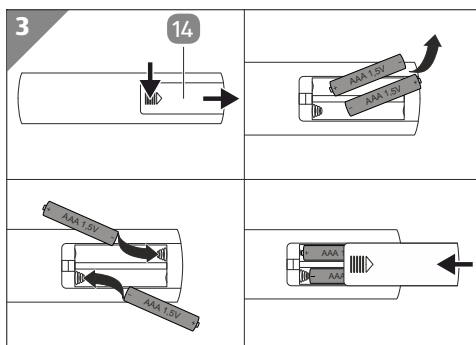
Az elemek be vannak helyezve.



Elemek eltávolítása és kicserélése

1. Nyissa ki a távirányító **5** hátoldalán az elemtartó rekeszt **14**.
2. Vegye ki az elemeket **6**.
Az elemeket most eltávolította.
3. Helyezze be az új elemeket.
4. Zárja vissza az elemtartó rekeszt.

Az elemeket ezzel kicserélte.



Tisztítás

ÉRTESÍTÉS!

Tárgyi sérülés veszélye!

A termék nem megfelelő tisztítása kárt okozhat.

- Ne használjon agresszív tisztítószeret, fém- vagy nejlonsörtés keféket, továbbá éles, illetve fém tisztítóeszközöket sem – például kést, kemény spatulát és hasonlókat. Ez a felület károsodásához vezethet.

A termék ápolása a felület tisztítására korlátozódik. Törölje le a terméket száraz, puha kendővel.

Műszaki adatok

Modell	56162/56163
Cikkszám	722034
Méreték (átmérő x magasság)	kb. 41 x 8.5 cm
Tápfeszültség	220–240 V~ 50/60 Hz
Fényforrás	Szabályozható fényerejű LED + RGB LED
Színhőmérséklet	3000–6500 K + RGB
Élettartam	kb. 25.000 óra
Védelmi osztály	I⊕
Védettségi típus	IP20
Bemeneti teljesítmény	max. 24 W LED / 8 W RGB LED
LED modul teljesítménye	19,5 Watt

Ez a termék E energiahatékonysági osztályú fényforrást tartalmaz.

Megfelelőségi nyilatkozat



Az EU megfelelési nyilatkozatot szükség esetén kérje az útmutató végén feltüntetett címen.

Leselejtezés

A csomagolás leselejtezése



A csomagolást szétválogatva tegye a hulladékba. A kartont és papírt a papír, a fóliát a műanyag szelektív hulladékgyűjtőbe tegye.

A leselejtezett készülék ártalmatlanítása

Az Európai Unión belül alkalmazandó, illetve azokban az országokban, amelyekben szelektív hulladékgyűjtést alkalmaznak.



Az áthúzott szemetes kukát ábrázoló szimbólum azt jelenti, hogy az elektromos és elektronikus berendezéseket nem szabad a háztartási hulladékkal együtt ártalmatlanítani. A fogyasztók törvényileg kötelesek az elektromos és elektronikus berendezéseket életciklusuk végén a nem szelektált települési hulladéktól elkülönítve

ártalmatlanítani. Ez biztosítja, hogy az újrahasznosítás környezetbarát és erőforrás-kímélő módon történjen.

Azokat az elemeket és akkumulátorokat, amelyek nincsenek szilárdan az elektromos vagy elektronikus berendezésbe zárva, és amelyek eltávolíthatók anélkül, hogy megsemmisülnének, el kell különíteni a berendezésektől, mielőtt azokat a gyűjtőhelyen leadják, és el kell juttatni egy kijelölt ártalmatlanító helyre. Ugyanez vonatkozik azokra a lámpákra is, amelyek a készülékből eltávolíthatók anélkül, hogy tönkremenne.

A magánháztartásokból származó elektromos és elektronikus berendezések tulajdonosai a hulladékgazdálkodási közszolgáltatók gyűjtőhelyein vagy a gyártók vagy forgalmazók által létrehozott gyűjtőhelyeken adhatják le azokat. A régi készülékek visszavétele ingyenes.

Ez a díjmentes visszavételi kötelezettség az üzletekben történő vásárlásra és a lakossági címre történő szállításra egyaránt vonatkozik. A visszavételi kötelezettség teljesítési helye megegyezik a szállítás teljesítési helyével. A visszavett készülékek után szállítási költség nem számítható fel.

A forgalmazók általában kötelesek biztosítani a hulladék berendezések ingyenes visszavételét azáltal, hogy ésszerű távolságon belül megfelelő visszavételi létesítményeket biztosítanak.

A fogyasztóknak lehetőségük van arra, hogy egy régi készüléket ingyenesen visszavigyék a forgalmazónak, aki köteles azt visszavenni, ha egy ezzel egyenértékű, lényegében azonos funkciójú új készüléket vásárolnak. Ez a lehetőség a magánháztartásokba történő szállítás esetén is fennáll. A távértékesítésben az új készülék vásárlásakor történő ingyenes átvétel lehetősége a hőcserélőkre, a képernyős berendezésekre és a nagyméretű, legalább egy 50 cm-nél hosszabb

külső élű készülékekre korlátozódik. A forgalmazónak az adásvételi szerződés megkötésekor meg kell kérdeznie a fogyasztót a megfelelő visszaszállítási szándékról. Ettől eltekintve a fogyasztók legfeljebb három, egy típusú elektromos és elektronikus berendezésből álló elektromos és elektronikus berendezések hulladékát adhatják le ingyenesen a forgalmazó gyűjtőhelyén, anélkül, hogy ezt új készülék vásárlásához kötnék. Az egyes készülékek élhossza azonban nem haladhatja meg a 25 cm-t.



Az elemeket és akkumulátorokat nem szabad a háztartási hulladékba dobni!

Önnek, attól függetlenül, hogy az elemek és akkumulátorok tartalmaznak-e káros anyagokat, felhasználóként jogi kötelezettsége minden akkumulátort a közössége/városrésze gyűjtőhelyén elhelyezni

vagy egy kereskedésben leadni, hogy környezetbarát módon ártalmatlaníthassák őket. Az elemeket és az akkumulátorokat a terméktől elkülönítve ártalmatlanítsa.

* a jelölések következők: Cd = kadmium, Hg = higany, Pb = ólom, Li = Lítium

QR kódokkal gyorsan és egyszerűen célba érni

Függetlenül attól, hogy **termékinformációkra**, **cserealkatrészekre** vagy **tartozékokra** van szüksége, vagy a **gyártói garanciát** vagy a **szervizhelyszínek** listáját szeretné megtekinteni vagy csak egy **videó útmutatót** nézne meg – QR kódunkkal mindezt könnyen megteheti.

Mi az a QR-kód?

A QR (Quick Response – Gyors Válasz) kódok olyan grafikus kódok, amelyek egy okostelefon kamerával beolvashatók és amelyek pl. egy internet oldalra irányítják vagy elérhetőség adatokat tartalmaznak.

Előnyei: Nem kell begépelni az internet oldal URL webcímét vagy az elérhetőség adatokat!

Hogyan működik?

A QR kódok használatához olyan okostelefon szükséges, amely rendelkezik QR kódozóval és internetkapcsolattal is*.

A QR kód olvasót rendszerint ingyen letöltheti okostelefonja alkalmazásboltjából.



Próbálja ki most

Olvassa be okostelefonjával a következő QR kódot és tudjon meg többet a megvásárolt Aldi termékéről*.

Az Aldi-szervíz oldala

Minden itt megadott információ elérhető a Aldi-szervíz oldaláról is; amelyet a következő weboldalról érhet el: www.aldi-service.hu.

*A QR kód olvasó használata során az internetkapcsolatért a szolgáltatójával fennálló szerződés szerint fizetnie kell.



HU

Származási hely: Kína

Gyártó:

EDI LIGHT GMBH
HEILIGKREUZ 22
6136 PILL
AUSTRIA

ÜGYFÉLSZOLGÁLAT

722034

Kérjük forduljon a magyarországi **ALDI**
áruházakhoz.

A FOGYASZTÁSI CIKK TÍPUSA:
56162/56163

10/2022

3

ÉV
JÓTÁLLÁS