

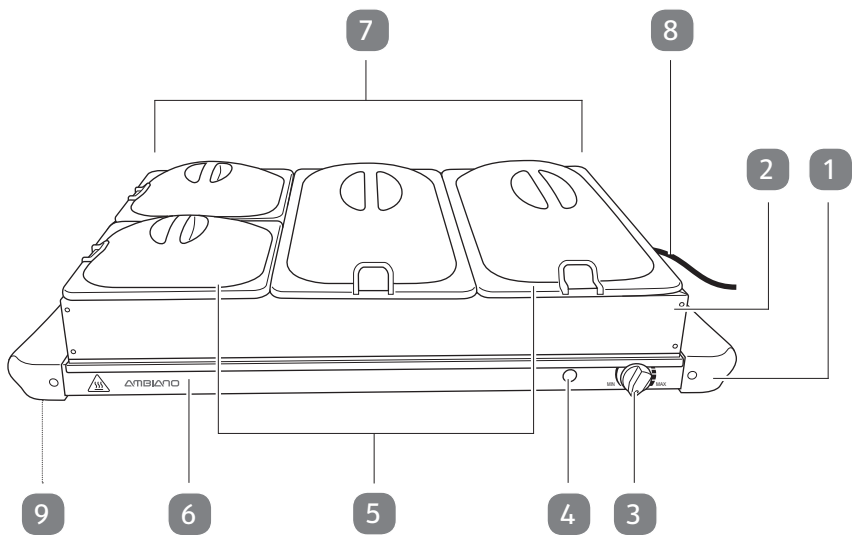


Használati útmutató

AMBIANO[®]

ÉTELMELEGÍTŐ ÉS TÁLALÓ





A csomag tartalma

- 1 Hőszigetelt fogantyú, 2 db
- 2 Tálalótálca-állvány
- 3 Hőfokszabályozó
- 4 Jelzőlámpa
- 5 Tálalótálca, 4 db
- 6 Melegen tartó lap
- 7 Fedél, 4 db
- 8 Hálózati kábel csatlakozódugóval
- 9 Csúszásmentes lábak

Tartalom

A csomag tartalma	3
Általános tudnivalók	5
Olvassa el és őrizze meg a használati útmutatót.....	5
Rendeltetésszerű használat.....	5
A jelölések magyarázata	6
Biztonság	6
Megjegyzések magyarázata.....	6
Általános biztonsági tudnivalók.....	7
Termékleírás	11
Első használat	12
A termék és a csomag tartalmának ellenőrzése.....	12
Alaptisztítás.....	12
Az üzembe helyezés előkészítése.....	12
Kezelés	12
A termék felállítása.....	13
A melegen tartó lap használata a tálalótálcákkal és az állvánnyal.....	14
A melegen tartó lap használata tálalótálcák és állvány nélkül.....	15
Tisztítás és karbantartás	15
Tisztítás.....	16
Tárolás.....	16
Műszaki adatok	17
Leselejtezés	17
A csomagolás leselejtezése.....	17
A termék leselejtezése.....	17
Megfelelőségi nyilatkozat	18

Általános tudnivalók

Olvassa el és őrizze meg a használati útmutatót



A használati útmutató az Étellemegetítő és tálaló termékhez (a továbbiakban: „termék”) tartozik. Fontos tudnivalókat tartalmaz az üzembe helyezéssel és a használattal kapcsolatban.

A termék használata előtt olvassa el figyelmesen a használati útmutatót. Ez különösen érvényes a biztonsági utasításokra. A használati útmutató utasításainak figyelmen kívül hagyása sérülésekhez vagy a termék károsodásához vezethet.

A használati útmutató az Európai Unióban érvényes szabványok és szabályok alapján készült. Vegye figyelembe az adott országban érvényes irányelveket és törvényeket is.

Őrizze meg a használati útmutatót. Ha a terméket továbbadja, feltétlenül mellékelje a használati útmutatót is.

A használati útmutató digitális formában igényelhető a szervizközponttól.

Rendeltetészerű használat

A terméket kizárólag főtt ételek melegen tartására terveztük.

A húskételeket a tálalótálcába helyezés előtt először megfelelően puhára kell főzni. Ne tegyen nyers húst vagy nyers halat a tálalótálcákba. Ne helyezzen főtt vagy nyers ételt közvetlenül a melegen tartó lapra. A terméket háztartási vagy hasonló jellegű felhasználásra terveztük, például

- üzletek, irodák és egyéb ipari területek dolgozóinak ellátására szolgáló konyhákban;
- mezőgazdasági üzemekben;
- szállodák, motelek és egyéb lakóintézmények vendégeinek kiszolgálására;
- reggelit felszolgáló panziókban.

A terméket kizárólag a használati útmutatónak megfelelően használja. Bármely más használat rendeltetésellenes használatnak minősül, anyagi kárt és/vagy személyi sérülést okozhat. A termék nem játékszer.

A gyártó és a forgalmazó a rendeltetésellenes vagy hibás használatból eredő károkért nem vállal felelősséget.

A jelölések magyarázata

A használati útmutatóban, a terméken és a csomagoláson a következő jelöléseket használtuk.



Ez a jel a használatról nyújt hasznos kiegészítő információkat.



Megfelelőségi nyilatkozat (lásd „Megfelelőségi nyilatkozat” c. fejezet): Az ilyen jellel ellátott termékek teljesítik az Európai Gazdasági Térség összes hatályos előírását.



Élelmiszerrel összeférhető! A termék nem befolyásolja az élelmiszer ízét, illatát.



Égési sérülés veszélye! Figyelmeztetés forró felületre! Ez a jel arra utal, hogy a melegen tartó lap felülete üzem közben nagyon felforrósodik.



Ez a jel arra utal, hogy a termék hálózati csatlakozója az I. érintésvédelmi osztály követelményeinek felel meg. A terméket emiatt földelt hálózati csatlakozóhoz kell csatlakoztatni.



A „GS” jel a „geprüfte Sicherheit” német kifejezés (magyar jelentése: ellenőrzött biztonság) rövidítése. Az ilyen jellel ellátott termékek megfelelnek a német termékbiztonsági jogszabályok (ProdSG) követelményeinek.

Biztonság

Megjegyzések magyarázata

A használati útmutatóban a következő szimbólumokat használjuk.



Ez a jelölés/jelzőszó közepes kockázatú veszélyt jelöl, amelyet ha nem kerülnek el, súlyos, akár halálos sérüléshez vezethet.



Ez a jelölés/jelzőszó alacsony kockázatú veszélyt jelöl, amelyet ha nem kerülnek el, kisebb vagy közepesen súlyos sérülésekhez vezethet.



Ez a jelzőszó a lehetséges anyagi károokra figyelmeztet.

Általános biztonsági tudnivalók



Áramütés veszélye!

A meghibásodott elektromos csatlakoztatás, illetve a túl nagy hálózati feszültség áramütést okozhat.

- A terméket csak váltakozó áramú ellátásra csatlakoztassa. Győződjön meg arról, hogy a feszültség megegyezik a készüléken feltüntetett feszültségadatokkal. A terméket (220–240 V~, 50–60 Hz) váltakozó árammal (AC) kell üzemeltetni.
- A terméket könnyen hozzáférhető hálózati aljzatra csatlakoztassa, hogy szükség esetén gyorsan ki tudja húzni a csatlakozót.
- Soha ne hagyja felügyelet nélkül a terméket, ha csatlakoztatta az elektromos hálózatra.
- Ha a hálózati kábel megsérült, a veszélymegelőzés érdekében ki kell cseréltetni a gyártóval, az ügyfélszolgálattal vagy megfelelő képzettségű szakemberrel.
- A terméket és a hálózati kábelt ne tegye vízbe vagy más folyadékba. Ne csepegtessen vizet a melegen tartó lapra.
- A hálózati kábelt ne törje meg, és ne helyezze asztalok vagy munkalapok éles peremére. Ne helyezze a hálózati kábelt asztalok vagy munkalapok peremeire, és kerülje el a hálózati kábel érintkezését forró felületekkel.
- A termék rövid hálózati kábellel rendelkezik, hogy minimálisra csökkentse a beleakadás kockázatát és a botlásveszélyt.
- Hosszabbítókábel használható. Ezt azonban körültekintően kell kezelni. A csatlakozókábel vagy a hosszabbítókábel megadott elektromos teljesítményének legalább akkorának kell lennie, mint a termék elektromos teljesítménye. A kábelt úgy kell elhelyezni, hogy ne lógjon túl a munkalapon vagy az asztallapon, ezáltal gyermekek ne tudják meghúzni, és véletlenül senki ne botoljon meg benne.

- A hálózati csatlakozót soha ne a kábelnél, hanem a dugónál fogva húzza ki a csatlakozóaljzatból.
- Ne szállítsa, ne húzza, ne vigye a terméket a hálózati kábelnél fogva.
- Soha ne próbálja meg a terméket önállóan megjavítani. Bármilyen javítást kizárólag csak szakképzett villanyszerelő végezhet. A termékben nem található a felhasználó által karbantartandó alkatrészek. A garanciális és jótállási igény hatályát veszti saját kezű javítás, rossz csatlakoztatás vagy hibás kezelés esetén.
- A terméket nem szabad külső időkapcsoló órával vagy külön távirányító rendszerrel üzemeltetni.
- A terméket csak beltéri helyiségekben használja. Ne használja a terméket nedves helyen vagy esőben.
- Ne tegye olyan helyre a terméket, ahonnan kádba vagy mosdókagylóba eshet.
- Soha ne nyúljon az elektromos készülék után, ha az vízbe esett. Ilyen esetben azonnal húzza ki a hálózati csatlakozót.
- Ne dugjon tárgyakat a készülékházba.
- Mindig kapcsolja ki a terméket, és húzza ki a hálózati csatlakozót, ha nem használja a terméket, éppen tisztítja, vagy ha valamilyen hibát észlel rajta.
- A termék leválasztásához fordítsa a hőmérséklet-szabályozót a **MIN** állásba, és válassza le az elektromos hálózatról.
- Azonnal húzza ki a termék csatlakozóját a csatlakozóaljzatból, ha tüzet vagy füstöt észlel.



Veszélyes a gyermekekre és a korlátozott fizikai, érzékelési vagy mentális képességű személyekre (például az idősebb emberekre, és azokra, akik nincsenek fizikai vagy szellemi képességeik teljes birtokában) vagy azon személyekre, akik nem rendelkeznek megfelelő tapasztalattal és tudással (például a nagyobb gyermekekre).

- A terméket 8 év feletti gyermekek, valamint korlátozott fizikai, érzékelési vagy szellemi képességű személyek, továbbá olyanok, akik nem rendelkeznek megfelelő tapasztalattal és tudással, csak felügyelet mellett használhatják, vagy abban az esetben, ha eligazítást kaptak a termék biztonságos használatára vonatkozóan, és megértették az azzal kapcsolatos veszélyeket. Gyermekek nem játszhatnak a termékkel. A tisztítást és felhasználói karbantartást gyermekek felügyelet nélkül nem végezhetik.
- Ne engedje, hogy gyermekek a csomagolóanyag fóliájával játsszanak. Játék közben belegabalyodhatnak a csomagolófóliába, a fejükre szorulhat, esetleg lenyelhetik, és megfulladhatnak tőle.
- Működés közben ne hagyja felügyelet nélkül a terméket.
- Legyen különösen figyelmes, ha a terméket gyermekek közelében használja.



Égési sérülés veszélye!

Ha érintkezik a termék forró felületével, égési sérülést szenvedhet.

- Ne érjen a forró felületekhez, hanem mindig a hőszigetelt fogantyúknál fogja meg a terméket.
- Használat közben soha ne takarja le a terméket.
- Használat közben soha ne tegye a kezét a termékre és a tartozékokra, illetve fölējük.
- Mindig viseljen edényfogó kesztyűt, amikor a termék alkatrészeit kezeli vagy megérinti.
- Fokozott elővigyázatossággal járjon el a termék mozgatásakor, és ha a tálalótálcák forró olajjal vagy forró folyadékkal vannak töltve.
- Ne használjon műanyag edényt és műanyag csomagolást a melegen tartó lapon.



Sérülésveszély!

A termék szakszerűtlen használata növeli a balesetveszélyt.

- A nem a gyártó által ajánlott vagy értékesített tartozékok szakszerűtlen beszerelése és használata sérülést okozhat, és érvénytelenítheti a garanciát.
- Használat közben mindig hagyjon szabadon kb. 20 cm helyet a termék külső részei körül.
- Használat közben ne érjen hozzá a melegen tartó laphoz. A melegen tartó lap használat közben felmelegszik, és égési sérülést okozhat.
- A tálalótálcák használata, ill. a fedelek használat közben vagy után történő eltávolítása során viseljen edényfogó kesztyűt.
- Használat közben vagy közvetlenül utána ne érjen a forró belső fémburkolathoz.

ÉRTESÍTÉS!

Meghibásodás veszélye!

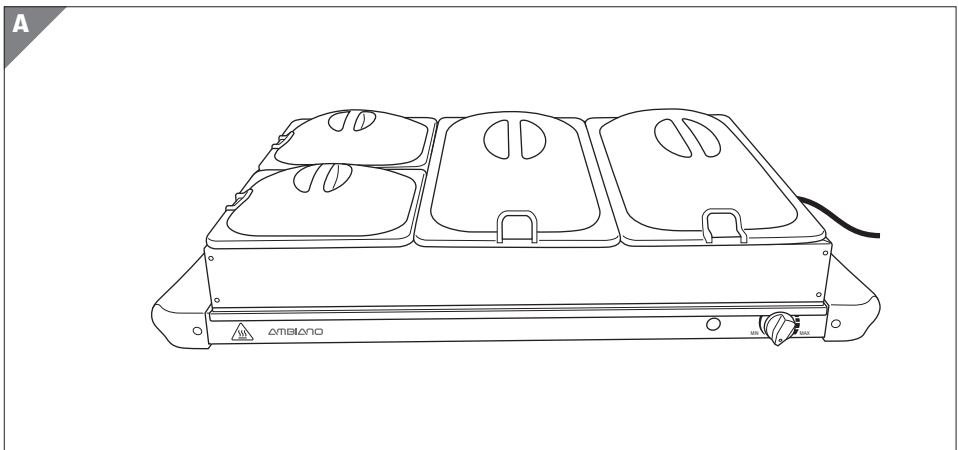
A szakszerűtlen használat a termék vagy a tartozékok károsodását okozhatja.

- A termék a következő feltételek mellett használható, és az alábbi korlátozások érvényesek:
 - csak otthoni használatra;
 - ipari/kereskedelmi célokra nem alkalmas, NE használja a szabadban;
- a terméket és a hálózati kábelt tartsa távol nyílt lángtól (pl. gázláng vagy elektromos fűtő) és forró felületektől.
- Ne használja a terméket dekorációs tárgyak tárolójaként.
- Ne használja a terméket élelmiszerek vágódeszkájaként.
- Ne helyezzen élelmiszert közvetlenül a melegen tartó lapra.

- Ne használja a terméket kültérben vagy magas páratartalmú helyeken.
- Üzembe helyezés előtt győződjön meg arról, hogy a melegen tartó lap minden alkatrésze megfelelően lett összeszerelve.
- A terméket csak a rendeltetési céljára, és kizárólag a használati útmutatónak megfelelően használja.
- Használat előtt ismerje meg a termék működését és kezelését.
- Ne használja a terméket függöny, fal mellett, szekrény alatt vagy gyúlékony anyagok közelében.
- Ne tegye a terméket forró gáz- vagy elektromos főzőlap közelébe, illetve működő kályha vagy más hőforrás mellé.
- Ne helyezze a terméket a munkalap peremére.
- Ne tegye a fedeleket sütőbe vagy mikrohullámú sütőbe.
- A terméket kizárólag száraz, stabil, vízszintes, hőálló felületre helyezze.
- Ne töltsé túl a tálalótálcákat. Az étel szintjének a tálalótálca pereme alatt kell lennie. Máskülönben a túl sok folyadék vagy étel veszélyforrást jelent.

Termékleírás

A terméket kizárólag főtt ételek melegen tartására terveztük.



Első használat

A termék és a csomag tartalmának ellenőrzése

ÉRTESÍTÉS!

Meghibásodás veszélye!

Ha a csomagolást figyelmetlenül, éles késsel vagy más hegyes tárggyal nyitja ki, akkor a termék könnyen megsérülhet.

– Ezért a csomagolás kinyitásakor nagyon óvatosan járjon el.

1. Vegye ki a terméket a csomagolásból.
2. Ellenőrizze a csomag hiánytalanságát (lásd „A csomag tartalma” c. fejezetet).
3. Ellenőrizze, hogy láthatók-e sérülések a terméken vagy bármely alkatrészén.
Amennyiben igen, ne használja a terméket. Ez esetben keresse fel a vásárlás helyszínét, vagy amennyiben az megfelelőbb, forduljon a gyártóhoz a jótállási adatlapon megadott szervizcímen.

Alaptisztítás

1. Távolítsa el a csomagolóanyagot és az összes műanyag burkolatot.
2. Az első használat előtt tisztítsa meg a termék minden részét a „Tisztítás és karbantartás” című fejezetben leírtak szerint.

Az üzembe helyezés előkészítése



Az első használat előtt tisztítsa és szárítsa meg a tálalótálcákat és a fedeleket a szennyeződések eltávolítása céljából.

1. Helyezze a melegen tartó lapot **6** egy száraz, stabil, lapos és hőálló felületre, közel egy megfelelő csatlakozóaljzathoz. A termék mozgatásához mindig használja a hőszigetelt fogantyúkat **1**.
2. Tisztítsa meg a fedeleket **7** és a tálalótálcákat **5** meleg szappanos vízzel. Alaposan tisztítsa és szárítsa meg az alkatrészeket. A termék ekkor használatra kész.

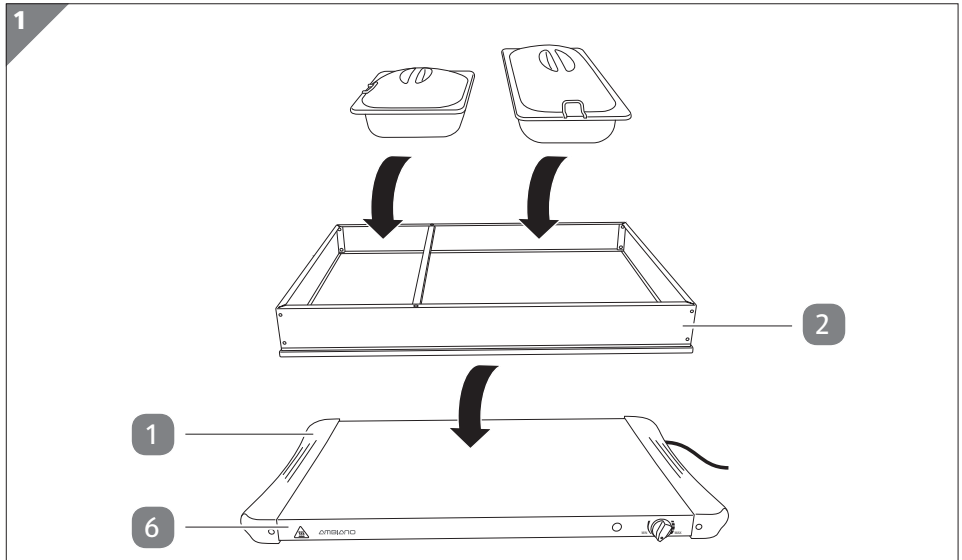
Kezelés



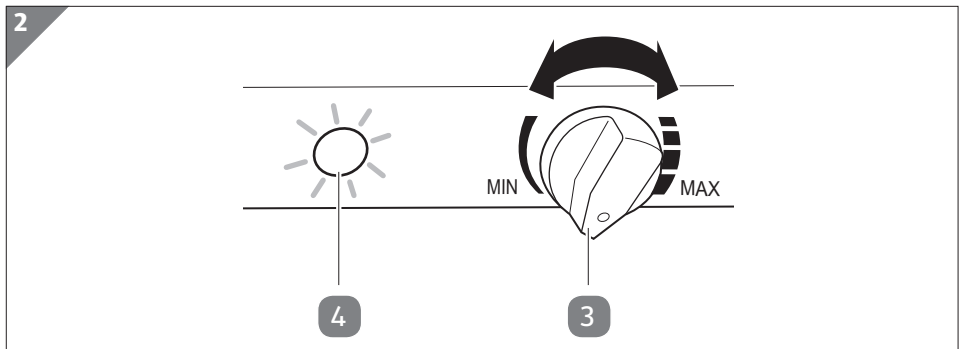
A termék első használata során szagok jelentkezhetnek a gyártási maradványok odaégetése miatt. Néhány használat után ezek a szagok megszűnnek.

A termék felállítása

A termék felállításához a következőképpen járjon el:

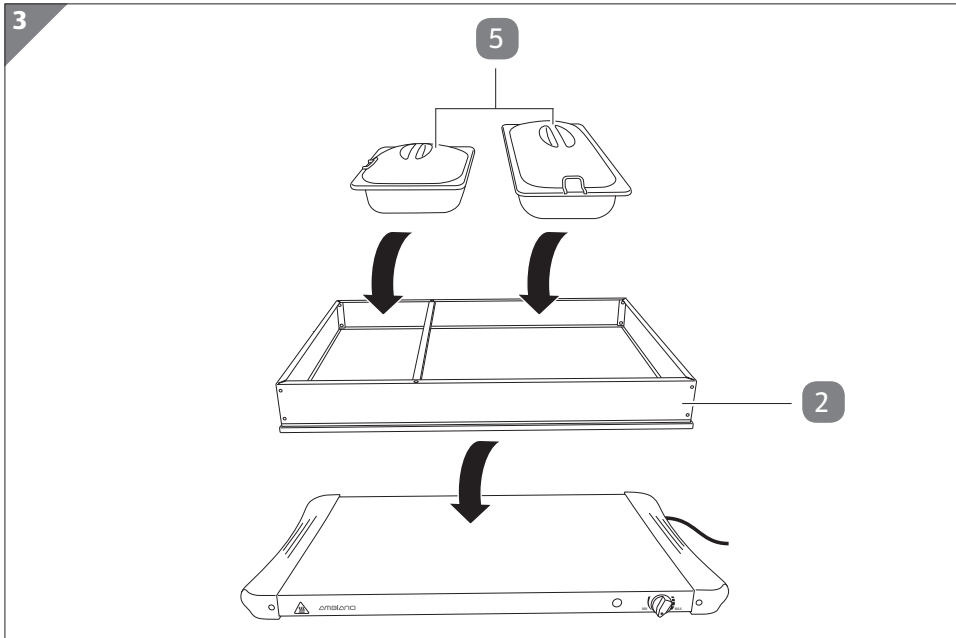


1. Helyezze a melegen tartó lapot **6** stabil, hőálló felületre, és állítsa fel biztonságosan a tálalótálca-állványt **2**. Ügyeljen az állvány megfelelő pozíciójára (lásd **1. ábra**).
2. Teljesen csévélje le a hálózati kábelt **8**.
3. Állítsa a hőfokszabályozót **3** a **MIN** állásba (teljesen az óramutató járásával ellentétes irányba forgatva), és csatlakoztassa a terméket a csatlakozóaljzathoz.

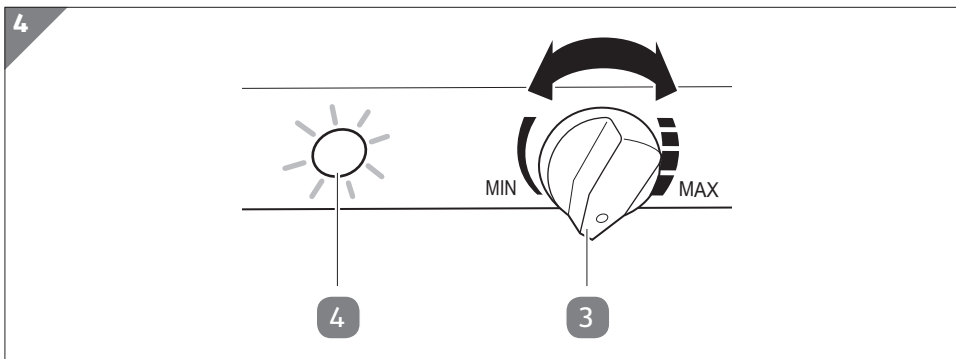


4. A termék bekapcsolásához fordítsa el a hőfokszabályozót **3** az óramutató járásával megegyező irányban. A jelzőlámpa **4** a beállított hőmérséklet eléréséig világít (lásd **2. ábra**).
5. A termék mozgatásához használja a hőszigetelt fogantyúkat **1**.

A melegen tartó lap használata a tálalótálcákkal és az állvánnyal



1. Állítsa a tálalótálcákat **5** a kívánt ételekkel együtt a tálalótálca-állványra **2** (lásd **3. ábra**).
2. Az ételek melegen tartása érdekében (és ügyelve, nehogy megszáradjanak) hagyja a fedeleket **7** a tálalótálcákon, ha nem szolgál fel ételt.



3. Állítsa be a hőfokszabályozót **3** a kívánt hőmérsékletre. A jelzőlámpa **4** a beállított hőmérséklet fenntartása mellett be- és kikapcsol (lásd **4. ábra**).

4. Használat után forgassa a hőfokszabályozót **MIN** állásba, válassza le a terméket az elektromos hálózatról, és hagyja legalább 90 percig hűlni, mielőtt megtisztítaná és elrakná.

A melegen tartó lap használata tálalótálcák és állvány nélkül

1. Melegítse a terméket legalább 10 percig.
2. Helyezze a meleg, főtt ételeket tartalmazó tányérokat vagy edényeket a melegen tartó lapra **6** a melegen tartáshoz. Az ételeket megfelelően puhára kell főzni és melegen kell tartani, mivel a termék nem alkalmas hideg és fagyasztott ételek felmelegítésére. Az ételek melegen tartása érdekében (és ügyelve, nehogy megszáradjanak), fedje le a használt tányérokat vagy edényeket, ha nem szolgál fel ételt.
3. Állítsa be a hőfokszabályozót **3** a kívánt hőmérsékletre. A jelzőlámpa **4** a beállított hőmérséklet fenntartása mellett be- és kikapcsol.
4. Használat után forgassa a hőfokszabályozót **MIN** állásba, válassza le a terméket az elektromos hálózatról, és hagyja legalább 90 percig hűlni, mielőtt megtisztítaná és elrakná.

Tisztítás és karbantartás



Áramütés veszélye!

A bekapcsolt termék külső felületeinek tisztításakor az áramütés veszélye megnő.

- Tisztítás előtt mindig kapcsolja ki a terméket, és húzza ki a hálózati kábelét a csatlakozóaljzatból.
- A melegen tartó lapot soha ne merítse vízbe vagy más folyadékba.



Sérülésveszély!

Ha a termék tisztítás előtt nem hűl le megfelelő mértékben, a sérülésveszély megnő.

- Tisztítás előtt mindig hagyja a terméket és tartozék alkatrészeit teljesen lehűlni. Máskülönben a forró felületek sérülést okozhatnak.

- Tisztítás és elrakás előtt mindig győződjön meg arról, hogy a termék le van választva a csatlakozóaljzatról.

ÉRTESÍTÉS!

Meghibásodás veszélye!

A nem rendeltetésszerű tisztítás kárt tehet a termékben.

- Tisztítás előtt távolítsa el a melegen tartó lapra került ételeket.
- Ne használjon agresszív tisztítószeret, fém- vagy műanyag sörtéjű kefét, éles fém tisztítóeszközt, kést, kemény kaparót és más hasonló tárgyakat. Ezek megkarcolhatják és károsíthatják a termék és a tartozék alkatrészek felületét.
- A melegen tartó lapot ne merítse vízbe vagy más folyadékba.
- A fedelek és tálalótálcák mosogatógépben tisztíthatók.
- Ne tisztítsa a melegen tartó lapot mosogatógépben. Máskülönben a termék tönkremehet.

Tisztítás

A melegen tartó lap és az állvány tisztítása

1. A melegen tartó lapot **6** kizárólag nedves törlőkendővel tisztítsa. Ne használjon polírozó- vagy tisztítószeret. Ezek károsíthatják a külső burkolat felületét.
2. A melegen tartó lapot puha, száraz törlőkendővel törölje szárazra.

A fedelek és a tálalótálcák tisztítása

1. Tisztítsa meg a fedeleket **7** és a tálalótálcákat **5** meleg szappanos vízzel, majd öblítse le és alaposan szárítsa meg őket.
2. Szükség esetén használjon puha kefét a makacs szennyeződések eltávolításához. Mosogatógépben is végezheti a tisztítást.

Tárolás

Csak akkor rakja el, ha minden része teljesen száraz.

- A terméket mindig száraz helyen tartsa.
- Óvja a terméket a közvetlen napsugárzástól.
- A terméket gyermekektől elzárva, biztonságos helyen tárolja.

Műszaki adatok

A fogyasztási cikk típusa:	810589
Bemeneti feszültség:	220–240 V~, 50–60 Hz
Teljesítmény:	300 W
Érintésvédelmi osztály:	I
Üzemi hőmérséklet:	55 °C–78 °C (fokozatmentesen szabályozható)
Méret (szé × mé × ma):	kb. 641 × 364 × 140 mm
Súly:	kb. 4 kg
Térfogat	
Tálcák:	1 l (kis tálca) / 2,4 l (nagy tálca)
Összesen:	6,8 l
A hálózati kábel hossza:	kb. 100 cm
A fedelek anyaga:	műanyag (AS)
A tálcák anyaga:	SUS430 nemesacél
Termékkód:	810589

Leselejtezés

A csomagolás leselejtezése



A csomagolást szétválogatva tegye a hulladékba. A kartont és papírt a papír, a fóliát a műanyag szelektív hulladékgyűjtőbe tegye.

A termék leselejtezése

(Az Európai Unión belül alkalmazandó, illetve azokban az országokban, amelyekben szelektív hulladékgyűjtést alkalmaznak.)



A leselejtezett készülék nem kerülhet a háztartási hulladékba!

Amennyiben a termék használhatatlanná válik, a **törvény előírásai szerint minden felhasználó köteles a háztartási hulladéktól elkülöníteni**, és leadni a legközelebbi gyűjtőállomáson. Így biztosítható a kidobott készülékek szakszerű újrahasznosítása, és megelőzhető a környezet károsodása. Ezért vannak ellátva az elektromos készülékek az itt látható jelöléssel.

Megfelelőségi nyilatkozat



Az EU megfelelőségi nyilatkozatot szükség esetén a jótállási adatlapon feltüntetett címtől igényelheti meg.

QR kódokkal gyorsan és egyszerűen célba érni

Függetlenül attól, hogy **termékinformációkra**, **cserealkatrészekre** vagy **tartozékokra** van szüksége, vagy a **gyártói garanciát** vagy a **szervizhelyszínek** listáját szeretné megtekinteni vagy csak egy **videó útmutatót** nézne meg – QR kódunkkal mindezt könnyen megteheti.

Mi az a QR kód?

A QR (Quick Response – Gyors) kódok olyan grafikus kódok, amelyek egy okostelefon kamerával beolvashatók és amelyek pl. egy internet oldalra irányítják vagy elérhetőség adatokat tartalmaznak.

Előnyei: Nem kell begépelni az internet oldal URL webcímét vagy az elérhetőség adatokat!

Hogyan működik?

A QR kódok használatához olyan okostelefon szükséges, amely rendelkezik QR kódolvasóval és internetkapcsolattal is.*

A QR kód olvasót rendszerint ingyen letöltheti okostelefonja alkalmazásboltjából.

Próbálja ki most

Olvassa be okostelefonjával a következő QR kódot és tudjon meg többet a megvásárolt Aldi termékről.*

Az Aldi-szervíz oldala

Minden itt megadott információ elérhető a Aldi-szervíz oldaláról is; amelyet a következő weboldalról érhet el:
www.aldi-szervizpont.hu.



*A QR kód olvasó használata során az internetkapcsolatért a szolgáltatójával fennálló szerződés szerint fizetnie kell.



Származási hely: Kína
Gyártó:

EIE Import GmbH
Hofer Straße 5
4642 Sattledt
AUSTRIA

ÜGYFÉLSZOLGÁLAT

810589

Kérjük forduljon a magyarországi **ALDI**
áruházakhoz.

A FOGYASZTÁSI CIKK TÍPUSA:
810589

11/2021

3
ÉV
JÓTÁLLÁS