



Használati útmutató
Navodila za uporabo



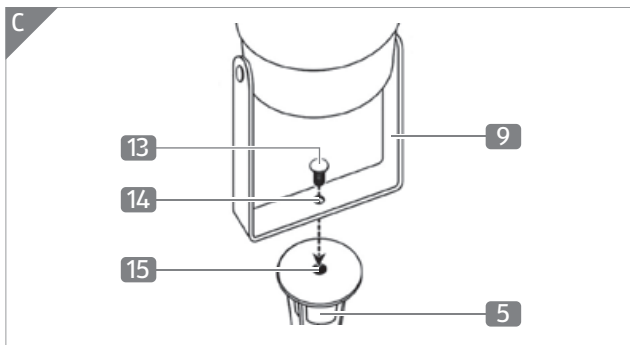
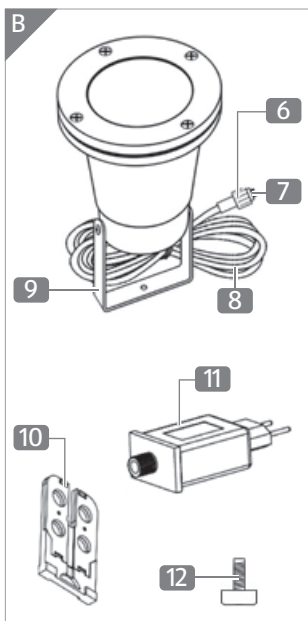
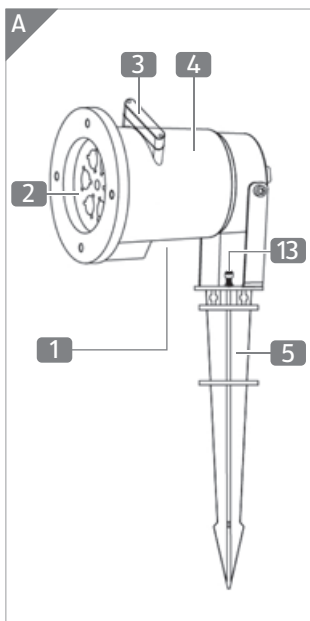
LED-ES FÉNYEFFEKT PROJEKTOR

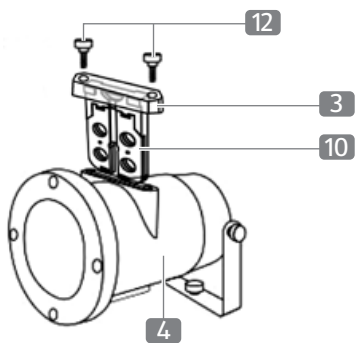
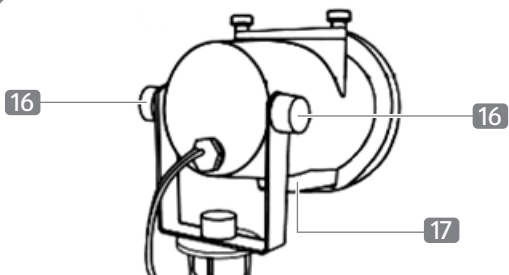
STENSKI
LED-PROJEKTOR



Magyar.....4
Slovensko...26

Eredeti használati utasítás
Izvirna navodila



D**E**

A csomag tartalma / komponensek

1	LED-es fényeffekt projektor
2	LED reflektor
3	Motívumkártya fedél
4	Készülékház
5	Leszúrótüske
6	Időjárás elleni védőkupak
7	2 pólusú adapter dugó
8	Tápkábel
9	Rögzítőkengyel
10	Motívumkártya (4 db a csomagban, különböző motívumok)
11	Hálózati adapter
12	Csavar (2 db, a fedélhez)
13	Csavar (1 db, a leszúrótüskéhez)
14	Szerelőfurat (rögzítőkengyel)
15	Szerelőfurat (leszúrótüske)
16	Szögbeállító csavar
17	Szellőzőnyílás

Tartalomjegyzék

A csomag tartalma	2
Komponensek.....	4
Általános információk	6
Olvassa el és őrizze meg a használati útmutatót	6
Rendeltetésszerű használat.....	6
Jelmagyarázat	7
Biztonság	8
Figyelemfelhívó szavak és szimbólumok magyarázata.....	8
Általános biztonsági tudnivalók	9
Elő használatbavétel	15
A termék és a csomag ellenőrzése	15
A termék összeszerelése	16
Üzemeltetés	17
A motívumkártyák behelyezése	17
A projektor beállítása	18
A projektor csatlakoztatása	19
Tisztítás	20
Tárolás	21
Műszaki adatok	22
Megfelelőségi nyilatkozat	24
Ártalmatlanítás	24
A csomagolás ártalmatlanítása.....	24
A termék ártalmatlanítása.....	24

Általános információk

Olvassa el és őrizze meg a használati útmutatót



Ez a kezelési útmutató a jelen LED-es fényeffekt projektorhoz tartozik (a továbbiakban „termék“). Fontos beüzemelési és kezelési információkat tartalmaz.

A termék használata előtt kérjük figyelmesen olvassa el a jelen használati útmutatót, különösen a biztonsági figyelmeztetéseket. A jelen használati útmutató figyelmen kívül hagyása súlyos sérülésekhez és a termék károsodásához vezethet.

A használati útmutató az Európai Unió érvényben lévő szabványain és szabályain alapul. Külföldön kérjük vegye figyelembe az adott országban érvényes irányelveket és jogszabályokat.

Kérjük őrizze meg a használati útmutatót további felhasználásra. Amennyiben a terméket továbbadja harmadik fél részére, úgy a jelen használati útmutatót okvetlenül mellékelje.

Rendeltetésszerű használat

A terméket kizárólag falak vagy tárgyak megvilágítására tervezték, soha ne irányítsa az úton lévő járművekre vagy emberekre. A mellékelt motívumkártyák segítségével különböző minták és színek vetíthetők ki. Kizárólag egyéni magánhasználatra szánt, ipari célú felhasználásra nem alkalmas.

Csak a használati útmutatóban leírt módon használja a terméket. Minden ettől eltérő alkalmazási mód nem rendeltetésszerűnek minősül és anyagi károkhoz vezethet.

Sem a gyártó, sem a kereskedő nem vállal felelősséget olyan károkért, amelyek a nem rendeltetésszerű vagy helytelen használatból adódóan keletkeztek.

Jelmagyarázat

A használati útmutatóban, a terméken vagy a csomagoláson az alábbi szimbólumok és figyelmeztetések szerepelnek.



Ez a jelölés az összeszereléshez vagy a használathoz ad Önnek további hasznos információkat.



Megfelelőségi nyilatkozat (lásd a „Megfelelőségi nyilatkozat” fejezetet): Az ezzel a jelöléssel ellátott termékek teljesítik az Európai Gazdasági Térség területén alkalmazandó összes közösségi előírást.



Ez a jel azt jelenti, hogy a termék a III. védelmi osztálynak felel meg.

IP65

Ez a jelölés a termék behatásvédelmét mutatja meg. A termék teljes érintésvédelemmel rendelkezik. A termék védett a behatoló porral és bármilyen szögéből érkező vízsugárral szemben.



Ez a szimbólum azt jelzi, hogy a termék hálózati adaptere a II. védelmi osztályba tartozik. A II. védelmi osztályba tartozó elektromos készülékek kettős és/vagy megerősített szigeteléssel rendelkeznek és nem csatlakoztathatók védővezetésekre. A II. védelmi osztályba tartozó elektromos készülék szigetelőanyaggal körbevett háza részben vagy teljes egészében is lehet a kiegészítő, vagy erősített szigetelés.



Az ezzel a szimbólummal jelölt termékek rövidzárlatálló biztonsági transzformátorral vannak felszerelve.



Ez a szimbólum a tápegységet független világítási segédeszközként azonosítja.

IP44 Ez a jelölés a termék hálózati adapterének behatásvédelmét mutatja meg. A hálózati adapter védett az 1 mm-nél nagyobb átmérőjű szilárd idegen testek behatolása és a fröccsenő víz ellen.

Biztonság

Figyelemfelhívó szavak és szimbólumok magyarázata

A használati útmutató a következő szimbólumokat és figyelmeztetéseket alkalmazza.

VIGYÁZAT!

Ez a szimbólum / figyelmeztetés közepes fokozatú veszélyt jelöl, amelynek figyelmen kívül hagyása halálhoz, vagy súlyos sérüléshez vezethet.

FIGYELEM!

Ez a szimbólum / figyelmeztetés alacsony fokozatú veszélyt jelöl, amelynek figyelmen kívül hagyása kisebb, vagy közepesen súlyos sérüléshez vezethet.

MEGJEGYZÉS!

Ez a figyelmeztetés a lehetséges anyagi károokra hívja fel a figyelmet.

Általános biztonsági tudnivalók



VIGYÁZAT!

Áramütés veszélye!

A hibás elektromos telepítés vagy a túl magas hálózati feszültség elektromos áramütéshez vezethet.

- Csak akkor csatlakoztassa a terméket, ha a konnektor hálózati feszültsége megfelel az adattáblán feltüntetett értéknek.
- A terméket csak könnyen hozzáférhető konnektorhoz csatlakoztassa, hogy meghibásodás esetén gyorsan le tudja választani a hálózatról.
- Ne működtesse a terméket, ha látható sérülések vannak rajta, vagy ha a tápkábel vagy a hálózati adapter hibás.
- Ha a termék csatlakozókábele megsérül, a veszélyek elkerülése érdekében azt a gyártóval vagy szervizével, illetve hasonlóan képzett személlyel cseréltesse ki.
- Ne bontsa meg a burkolatot, a javítást bízza szakemberekre. Forduljon javító szakműhelyhez. Házilag végrehajtott javítások, szakszerűtlen csatlakoztatás, vagy hibás használat esetén a felelősségi és garanciális igények érvényüket veszítik.

- A javításokhoz csak az eredeti készülékadatoknak megfelelő alkatrészek használhatóak fel. A jelen készülék olyan elektromos és mechanikus alkatrészeket tartalmaz, amelyek elengedhetetlenek a veszélyforrások elleni védekezéshez.
- Ne merítse a terméket, a tápkábelt vagy a hálózati adaptert vízbe vagy más folyadékba.
- Soha ne érintse meg a hálózati adaptert nedves kézzel.
- Soha ne a vezetéknél fogva, hanem mindig magát a hálózati adaptert fogva húzza ki azt a dugaljából.
- Ne használja a tápkábelt fogantyúként.
- A terméket, a hálózati adaptert és a tápkábelt tartsa távol nyílt lángtól és forró felületektől.
- A tápkábelt úgy fektesse le, hogy az ne jelentsen botlásveszélyt.
- Ne törje meg a tápkábelt és ne fektesse éles pelemekre.
- Soha ne helyezze a terméket olyan helyre, ahol az tóba, medencébe vagy hasonlóba eshet.
- Soha ne nyúljon vízbe esett elektromos készülék után. Ilyen esetben azonnal húzza ki a hálózati adaptert.
- Gondoskodjon róla, hogy gyermekek semmilyen tárgyat ne dugjanak a termékbe.

- Mindig kapcsolja ki a készüléket és húzza ki a hálózati adaptert, ha nem használja, tisztítja a terméket, vagy üzemzavar lépett fel a használata során.

VIGYÁZAT!

Csökkent fizikai, érzékelési vagy mentális képességű (pl. részben fogyatékos, idősebb, korlátozott fizikai és szellemi képességű) személyekre és gyermekekre, vagy tapasztalatlan és hiányos ismeretű személyekre (pl. idősebb gyermekekre) leselkedő veszélyek.

- A terméket nyolc éven felüli gyermekek, valamint csökkent fizikai, érzékelési vagy szellemi képességű, vagy tapasztalatlan és hiányos ismeretű személyek felügyelet mellett, vagy akkor használhatják, ha a termék biztonságos használatára és az abból származó veszélyekre felhívták a figyelmüket és megértették azokat. Gyermekek nem játszhatnak a termékkel. A tisztítást és karbantartást nem végezheti el felügyelet nélküli gyermek.
- A nyolc évnél fiatalabb gyermekeket tartsa távol a terméktől és a tápkábeltől.
- Ne hagyja felügyelet nélkül a terméket az üzemeltetés során.

- Ne hagyjon gyermeket a csomagoló fóliával játszani. A gyermekek játék közben belegabalyodhatnak és megfulladhatnak.
- Ha a gyerekek lenyelik az apró alkatrészeket, megfulladhatnak tőlük. A termék apró részeit tartsa távol a gyermekektől.

VIGYÁZAT!

Robbanás- és tűzveszély!

A termék szakszerűtlen kezelése robbanást vagy tüzet okozhat.

- Ne használja a terméket robbanásveszélyes környezetben.
- A terméket tartsa távol víztől, egyéb folyadékoktól, nyílt lángtól és forró felületektől.
- Ne takarja le a terméket tárgyakkal vagy textilíakkal.
- Tartson legalább 5 cm távolságot a gyúlékony anyagokkal.

! **FIGYELEM!****Sérülésveszély!**

A LED fényforrás erős fényt bocsát ki, mely nem megfelelő távolságból nézve károsíthatja a szemet.

- Soha ne nézzen közelről a bekapcsolt LED fényforrásba.
- Soha ne nézzen a bekapcsolt LED fényforrásba nagyítóval vagy más optikai eszközzel.
- Ne irányítsa a projektort emberekre, állatokra és járművekre, illetve szárazföldi, vízi vagy légi közlekedési útvonalakra.
- Ne irányítsa a projektort fényvisszaverő felületekre.
- Ha nem használja a projektort, valamint szállításkor illetve tisztításkor, válassza le a terméket az elektromos hálózatról.

i MEGJEGYZÉS!

Károsodás veszélye!

A termék szakszerűtlen használata a termék károsodásához vezethet.

- A terméket jól megközelíthető és megfelelően stabil munkafelületre helyezze el. Ne helyezze a terméket a munkafelület szélére vagy peremére.
- Soha ne helyezze a terméket forró felületekre vagy azok közelébe (pl. főzőlapok).
- Ne érintse a terméket vagy a tápkábelt forró tárgyakhoz.
- Soha ne tegye ki a terméket magas hőmérsékletnek (fűtés stb.).
- Tisztítás során sose merítse vízbe a terméket és ne használjon gőztisztítót sem. Ez a termék károsodásához vezethet.
- Ne csatlakoztassa a terméket fényerőszabályzó aljzathoz. A termék nem dimmelhető.
- Ne használja a terméket, ha annak műanyag elemei megrepedtek vagy meghasadtak, vagy eldeformálódtak. Sérült elemeket csak megfelelő eredeti cserealkatrészekkel helyettesítsen.
- A termék fényforrása nem cserélhető. Ha a fényforrás eléri élettartama végét, cserélje ki az egész terméket.

Első használatbavétel

A termék és a csomag ellenőrzése

MEGJEGYZÉS!

Károsodás veszélye!

Amennyiben óvatlanul éles késsel vagy más hegyes tárgyjal bontja fel a csomagolást, úgy az hamar a termék károsodásához vezethet.

- A kicsomagolásnál járjon el körültekintően.
1. Vegye ki a terméket a csomagolásból.
 2. Ellenőrizze, hogy a csomag tartalma teljes-e (lásd **A-B** ábra).
 3. Ellenőrizze, hogy a termék vagy alkotóelemei nem sérültek-e. Sérülés esetén ne használja a terméket. Forduljon a gyártóhoz a garancialevélben feltüntetett szolgáltatói címen keresztül.

A termék használatba állítása

i A **leszúrotüske** **5** a talajhoz történő rögzítésre szolgál, ha alulról szeretné megvilágítani a tárgyakat. Győződjön meg róla, hogy a **leszúrotüske** **5** és így a **LED-es fényeffekt projektor** **1** szilárdan rögzítve van.

Ha a terméket fel akarja akasztani, ne használja a **leszúrotüskét** **5**, hanem rögzítse a **rögzítőkengyelt** **9** egy alkalmas tartóelemre (nem tartozék). Győződjön meg arról is, hogy a **LED-es fényeffekt projektor** **1** nem eshet le.

A terméknek a mellékelt **leszúrotüskével** **5** való felállításhoz járjon el az alábbiak szerint (lásd még a **C** ábrát):

1. Csavarja ki a **csavart** **13**, és távolítsa el a **leszúrotüskéről** **5**.
2. Vezesse át az **csavart** **13** a **tartókengyel** **9** **szerezőfura-
tán** **14** keresztül felülről és illessze be a **leszúrotüske** **5** **szerezőfuratába** **15**.
3. Ezután húzza meg a **csavart** **13**.

Üzemeltetés

A motívumkártyák behelyezése

A csomagban négy különböző **motívumkártya** 10 található, halloween-i, karácsonyi és szilveszteri motívumokkal, amelyek a **LED-es fényeffekt projektor** 1 segítségével tárgyra vetíthetők.

i Kérjük, vegye figyelembe, hogy a **LED-es fényeffekt projektor** 1 **házába** 4 a szállításkor már be van helyezve egy **motívumkártya** 10. A **motívumkártya** 10 cseréjekor előfordulhat, hogy az éles kép érdekében be kell állítania a vetítési távolságot.

A **motívumkártya** 10 **készülékházba** 4 való behelyezéséhez vagy cseréjéhez az alábbiak szerint járjon el (lásd még **D** ábra):

1. Kézzeel csavarja ki a **csavarokat** 12 a **ház** 4 tetején lévő **motívumkártya-fedélből** 3.
2. Távolítsa el a **fedelelet** 3 és a **csavarokat** 12.
3. Felfelé húzva vegye ki a behelyezett **motívumkártyát** 10 a **házból** 4.
4. Helyezzen be felülről egy másik **motívumkártyát** 10 a **házba** 4.
5. Helyezze vissza a **fedelelet** 3 a berakott **motívumkártyára** 10.
6. Ezután helyezze be felülről a két **csavart** 12 a **motívumkártya-fedélbe** 3, és kézzel húzza meg őket.

A projektor beállítása

Először válasszon ki egy megfelelő objektumot, például egy ház falát vagy hasonlót, mint vetítési felületet. A veszélyek elkerülése érdekében figyeljen arra, hogy soha ne irányítsa a projektort emberekre, állatokra, járművekre vagy közlekedési útvonalakra.

A **LED-es fényeffekt projektor** **1** helyes beállításához járjon el az alábbiak szerint (lásd még **E** ábra):

1. Válasszon ki egy alkalmas felületet (pl. talajt) a **LED-es fényeffekt projektor** **1** elhelyezéséhez a **leszúrótüske** **5** segítségével.
2. Helyezze a **LED-es fényeffekt projektor** **1** a kiválasztott felülettől 3-5 m közötti távolságra, a megvilágítandó felület méretétől függően. A maximális vetítési felület 30 m².
3. Irányítsa a **LED projektor** **2** a megvilágítandó objektumra.
4. Állítsa be a vetítési szöget a **szögbeállító csavarok** **16** lazításával vagy meghúzásával.

i A **LED projektor** **2** elhelyezésekor ügyeljen arra, hogy a **ház** **4** a **szellőzőnyílással** **17** lefelé nézzen. A **szellőzőnyílást** **17** semmilyen körülmények között ne fedje le.

A projektor csatlakoztatása

A **LED-es fényeffekt projektor 1** a mellékelt **hálózati adapterrel 11** működtethető. A **LED-es fényeffekt projektor 1** megfelelő csatlakoztatásához kövesse az alábbi lépéseket:

1. Csatlakoztassa a **tápkábel 8** végén lévő 2 pólusú **adapter dugót 7** a **hálózati adapter 11** megfelelő csatlakozójához.
2. Ezután csavarja szorosan a **időjárás elleni védőkupakot 6** az **adapter dugó 7** menetére, hogy megvédje a csatlakozót a külső időjárási behatásoktól.
3. Csatlakoztassa a **hálózati adaptert 11** egy könnyen hozzáférhető és megfelelően felszerelt konnektorba.

i A **LED-es fényeffekt projektor 1** élettartamának meghosszabbítása érdekében 6 óra folyamatos működés után kapcsolja ki a terméket kb. 30 percre, hogy lehűljön. A használat időtartamát automatikusan korlátozhatja vagy szabályozhatja egy külső időzítővel (nem tartozék).

Tisztítás

i MEGJEGYZÉS!

Rövidzárlat veszélye!

A burkolat alá bejutott víz vagy egyéb folyadék rövidzárlatot okozhat.

- Soha ne mártsa vízbe vagy más folyadékba a terméket.
- Ügyeljen arra, hogy soha ne jusson be víz vagy más folyadék a burkolat alá.

i MEGJEGYZÉS!

Károsodás veszélye!

A termék szakszerűtlen használata a termék károsodásához vezethet.

- Ne használjon agresszív tisztítószeret, fém- vagy nylon sörtés kefét, valamint olyan éles vagy fém tisztítóeszközt, mint a kés, a kemény spatula vagy hasonlók. Ezek a felületek károsodását okozhatják.
1. Tisztítás előtt kapcsolja ki a terméket.
 2. Húzza ki a tápkábelt.
 3. A terméket puha, száraz kendővel tisztítsa meg.
 4. Makacs szennyeződések esetén enyhén nedves kendőt és adott esetben egy kevés gyengéd mosogatószert használjon a terméken.
 5. Várja meg az elemek teljes száradását.

Tárolás


Lesüllyesztés előtt minden elemnek teljesen száraznak kell lennie.

- Mindig száraz helyen tárolja a terméket.
- A terméket gyermekektől távol, biztonságosan elzárt módon, 5°C és 20°C közötti hőmérsékleten (szobahőmérsékleten) tárolja).

Műszaki adatok	
Cikkszám	716083
Modell száma	LWP-280
Feszültségellátás	12,0 V DC 0,5 A
Energiafogyasztás	6,0 W
Fényforrás	4x 1 W LED
Fényáram	215 Lm
Színhőmérséklet	2.700 K
Élettartam	kb. 20.000 óra
Lámpa védettségi osztálya	III
Behatásvédelem	IP 65
Vetítési hatótávolság	kb. 8 m
Vetítési felület	kb. 30 m ²
Vetítési szög	180°
Üzemelési hőmérséklet	-10° C ~ +40° C
Súly	410 g
Méret (H x Sz x M)	91 x 91 x 116 mm
Leszűrőtüske hossza	210 mm
Tápkábel hossza	5 m
Termék anyaga	ABS
Szín	fekete

Hálózati adapter	
Csatlakozás	1x hálózati csatlakozó (Schuko F típus)
Tápfeszültség	100 – 240 V AC, 50/60 Hz
Kimeneti feszültség	12,0 V DC
Kimeneti áram	0,5 A
Kimenő teljesítmény	6,0 W
Átlagos működési hatékonyság	79,0 %
Hatékonyság alacsony terhelésnél (10%)	65,9 %
Üresjáratú fogyasztás	0,09 W
Védettségi osztály	II
Behatásvédelem	IP 44

Megfelelőségi nyilatkozat

 A CE-jellel a Schwaiger GmbH cég kijelenti, hogy a termék a vonatkozó irányelvek és rendelkezések lényeges védelmi követelményeinek megfelel.

Ártalmatlanítás

A csomagolás ártalmatlanítása



A csomagolóanyagot szelektíven ártalmatlanítsa. A papírolemezt és a kartont a papírgyűjtőben, a fóliákat az újrahasznosító gyűjtőben helyezze el.

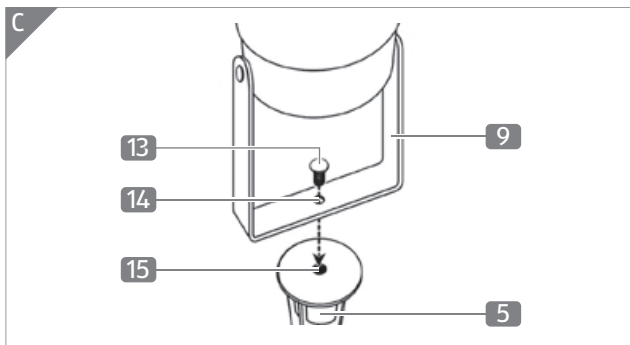
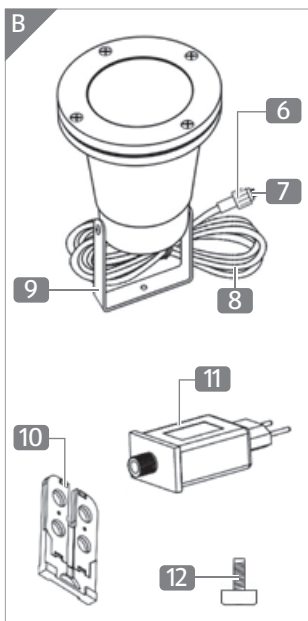
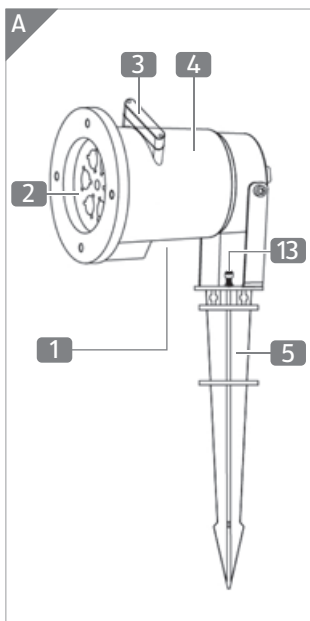
A termék ártalmatlanítása

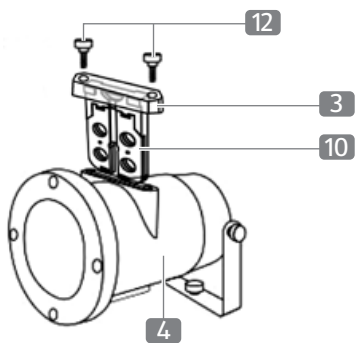
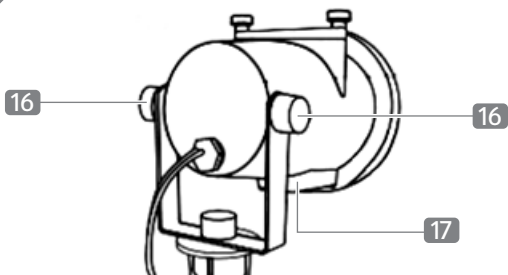
(Az Európai Unióban és más, szelektív hulladékgyűjtési rendszerekkel rendelkező európai országokban alkalmazható)

A használt készülékeket tilos a háztartási hulladékba dobni!



Amennyiben a termék már nem használható, úgy a mindenkor fogyasztó a jogszabály alapján köteles a használt készülékeket a háztartási hulladéktól elkülönített módon, pl. a közszégi/városkerületi gyűjtőhelyen leadni. Ezzel biztosítandó, hogy a használt készülékek szakszerűen újrahasznosíthatóak, és a környezetre gyakorolt káros hatások elkerülhetőek legyenek. Az elektromos készülékek ezért vannak az itt látható jelöléssel ellátva.



D**E**

Vsebina kompleta / komponente

1	Stenski LED-projektor
2	Reflektor LED
3	Pokrov za plošče z motivi
4	Ohišje
5	Klin za zemljo
6	Pokrov za zaščito pred vremenskimi vplivi
7	2-polni adaptirski vtič
8	Priključni kabel
9	Lok za pritrditev
10	Plošča z motivi (4 kosi priloženi, različni motivi)
11	Električni napajalnik
12	Vijaki (2 kosa, za pokrov)
13	Vijak (1 kos, za klin za zemljo)
14	Montažna izvrtina (lok za pritrditev)
15	Montažna izvrtina (klin za zemljo)
16	Vijak za nastavitev kota
17	Odprtina za prezračevanje

Kazalo

Vsebina embalaže	26
Sestavni deli	28
Splošno.....	30
Preberite in shranite navodila za uporabo	30
Pravilna uporaba	30
Pomen znakov.....	31
Varnost.....	32
Pomen opomb	32
Splošni varnostni napotki.....	33
Prva uporaba	39
Preglejte izdelek in preverite popolnost kompleta	39
Montaža izdelka	40
Uporaba	41
Vstavljanje plošč z motivi	41
Usmerjanje projektorja	42
Priklop projektorja.....	43
Čiščenje	44
Shranjevanje.....	45
Tehnični podatki.....	46
Izjava o skladnosti	48
Odlaganje med odpadke.....	48
Odlaganje embalaže med odpadke	48
Odlaganje izdelka	48

Splošno

Preberite in shranite navodila za uporabo



Ta navodila za uporabo so del tega stenskega LED-projektorja (v nadaljevanju imenovanega le »izdelek«). Vsebujejo pomembne informacije o prvi uporabi in ravnanju z napravo.

Pred uporabo izdelka pozorno preberite navodila za uporabo, predvsem varnostna obvestila. Neupoštevanje navodil za uporabo lahko povzroči hude telesne poškodbe in poškoduje izdelek.

Navodila za uporabo temeljijo na standardih in pravilnikih, ki veljajo v Evropski uniji. V tujini upoštevajte tudi direktive in zakone, ki veljajo v posamezni državi.

Shranite ta navodila za poznejšo uporabo. Če boste izdelek predali drugi osebi, ji skupaj z njim obvezno predajte tudi ta navodila za uporabo.

Pravilna uporaba

Izdelek je zasnovan izključno za osvetlitev sten ali predmetov in se nikoli ne sme usmerjati v vozila v cestnem prometu ali v ljudi. Priložene ploščice z motivi omogočajo projiciranje različnih vzorcev in barv. Izdelek je namenjen izključno za zasebno uporabo in ni primeren za komercialno uporabo.

Izdelek uporabljajte samo tako, kot je opisano v teh navodilih za uporabo. Vsaka drugačna uporaba šteje kot nepravilna uporaba in lahko poškoduje napravo.

Proizvajalec ali prodajalec ne prevzemata odgovornosti za škodo, nastalo zaradi nepravilne ali nepredvidene uporabe.

Pomen znakov

V teh navodilih za uporabo, na izdelku ali na embalaži se uporabljajo naslednji simboli in opozorilne besede.



Ta simbol opozarja na dodatne koristne informacije za sestavljanje ali uporabo izdelka.



Izjava o skladnosti (glejte poglavje »Izjava o skladnosti«): Izdelki, označeni s tem simbolom, izpolnjujejo vse ustrezne predpise Skupnosti v Evropskem gospodarskem prostoru.



Ta simbol označuje, da izdelek ustreza stopnji zaščite III.

IP65

Ta simbol prikazuje vrsto zaščite izdelka. Izdelek je opremljen s popolno zaščito pred nenamernim stikom. Izdelek je zaščiten pred prahom in vodnimi curki iz katerega koli kota.



Ta simbol označuje, da električni napajalnik ustreza stopnji zaščite II. Električne naprave s stopnjo zaščite II so električne naprave, ki so opremljene z neprekinjeno dvojno in/ali ojačano izolacijo ter nimajo možnosti priklopa varnostnega vodnika. Ohišje električne naprave s stopnjo zaščite II, obdano z izolirno snovjo, lahko deloma ali v celoti tvori dodatno oziroma ojačano izolacijo.



Izdelki, označeni s tem simbolom, so opremljeni z varnostnim transformatorjem, odpornim na kratki stik.



Ta simbol označuje električni napajalnik kot neodvisen pripomoček za razsvetljavo.

IP44 Ta simbol prikazuje vrsto zaščite električnega napajalnika izdelka. Električni napajalnik je zaščiten pred vdorom trdnih tujkov s premerom > 1 mm in pred vodnimi brizgi.

Varnost

Pomen opomb

V teh navodilih za uporabo se uporabljajo naslednji simboli in opozorilne besede.

OPOZORILO!

Ta simbol/opozorilna beseda označuje nevarnost s srednje visoko stopnjo tveganja, ki lahko povzroči smrt ali hude telesne poškodbe, če je ne preprečite.

POZOR!

Ta simbol/opozorilna beseda označuje nevarnost z nizko stopnjo tveganja, ki lahko povzroči lažje ali srednje hude telesne poškodbe, če je ne preprečite.

OPOMBA!

Ta opozorilna beseda opozarja na možno materialno škodo.

Splošni varnostni napotki

OPOZORILO!

Nevarnost električnega udara!

Napačna električna instalacija ali previsoka napetost električnega omrežja lahko povzročita električni udar.

- Izdelek priklopite samo, če se napetost v električni vtičnici ujema z napetostjo, navedeno na tipski ploščici.
- Izdelek priklopite samo v zlahka dostopno električno vtičnico, da ga lahko v primeru okvare hitro odklopite od napajanja.
- Izdelka ne uporabljajte, če kaže vidne znake poškodb ali če sta priključni kabel oziroma električni napajalnik poškodovana.
- Če se priključni kabel poškoduje, ga mora proizvajalec, servisna služba ali druga ustrezno usposobljena oseba zamenjati, da preprečite morebitne nevarnosti.
- Ne odpirajte ohišja, temveč popravila prepustite strokovnjakom. Pri tem stopite v stik s strokovnim servisom. Pri popravilih na lastno pest, nepravilnem priklopu ali napačni uporabi prenehata veljati vsakršno jamstvo in pravica do uveljavljanja garancije.

- Za popravilo je dovoljeno uporabljati samo nadomestne dele, ki ustrezajo podatkom originalne naprave. Ta izdelek vsebuje električne in mehanske komponente, ki so nujno potrebne za zaščito pred viri nevarnosti.
- Izdelka, priključnega kabla ali električnega napajalnika nikoli ne potaplajte v vodo ali druge tekočine.
- Električnega napajalnika se nikoli ne dotikajte z vlažnimi rokami.
- Električnega napajalnika nikoli ne vlecite iz električne vtičnice za priključni kabel, temveč vedno primite sam električni napajalnik.
- Priključnega kabla nikoli ne uporabljajte kot nosilni ročaj.
- Izdelka, električnega napajalnika in priključnega kabla ne približujte odprtemu ognju in vročim površinam.
- Priključni kabel položite tako, da se čezenj ne more nihče spotakniti.
- Električnega kabla ne prepogibajte in ga ne napeljite čez ostre robove.
- Izdelka nikoli ne postavite na takšno mesto, kjer bi lahko padel v ribnik, bazen ipd.
- Nikoli ne poskušajte ujeti električne naprave, ki je padla v vodo. V takšnem primeru nemudoma izvlecite električni napajalnik.

- Poskrbite, da otroci v izdelek ne vtikajo nobenih predmetov.
- Ko izdelka ne uporabljajte, ko ga čistite ali če ne deluje pravilno, ga vedno izklopite in izvlecite električni napajalnik iz električne vtičnice.

OPOZORILO!

Nevarnost za otroke in osebe z omejenimi telesnimi, zaznavnimi ali duševnimi sposobnostmi (na primer osebe z delno invalidnostjo ali starejše osebe z omejenimi telesnimi in duševnimi sposobnostmi) ali s pomanjkanjem izkušenj in znanja (na primer starejši otroci).

- Ta izdelek smejo uporabljati tudi otroci, stari osem let in več, in osebe z omejenimi telesnimi, zaznavnimi ali duševnimi sposobnostmi oziroma osebe brez ustreznih izkušenj in/ali znanja, če jih pri tem nadzira druga oseba ali če so bile poučene o varni uporabi naprave in razumejo nevarnosti, ki jih lahko povzroča uporaba tega izdelka. Otroci se ne smejo igrati z izdelkom. Otroci izdelka ne smejo čistiti in vzdrževati brez nadzora odrasle osebe.
- Ne dovolite otrokom, mlajšim od osmih let, da se približujejo izdelku in priključnemu kablu.
- Izdelka med delovanjem ne puščajte brez nadzora.

- Ne dovolite otrokom, da bi se igrali z embalažno folijo. Otroci bi se lahko pri igri vanjo zapletli in zadušili.
- Če otroci pogoltnejo majhne dele, se lahko zadušijo. Majhne dele naprave hranite zunaj dosega otrok.

OPOZORILO!

Nevarnost eksplozije in požara!

Nepravilno ravnanje z izdelkom lahko povzroči eksplozijo ali požar.

- Izdelka ne uporabljajte na območjih, kjer obstaja nevarnost eksplozije.
- Izdelka ne približujte vodi, drugim tekočinam, ognju in vročim površinam.
- Izdelka ne pokrivajte s predmeti ali oblačili.
- Vedno ohranjajte najmanj 5 cm razdalje do lahko vnetljivih materialov.

! POZOR!**Nevarnost poškodb!**

Svetilo v svetilki LED je zelo svetlo in pogled v svetilko s premajhne razdalje lahko škoduje očem.

- Nikoli ne glejte z majhne razdalje v prižgano svetilko LED.
- V prižgano svetilko LED nikoli ne glejte skozi povečevalno steklo ali drug optični pripomoček.
- Projektorja nikoli ne usmerjajte v ljudi, živali in vozila ali kopenske, morske ali zračne prometne poti.
- Projektorja ne usmerjajte v odsevne površine.
- Ko projektorja ne uporabljate, ko ga prenašate ali ko ga čistite, ga vedno odklopite od električnega omrežja.

i OPOMBA!

Nevarnost materialne škode!

Nepravilno ravnanje z izdelkom lahko poškoduje izdelek.

- Izdelek postavite na lahko dostopno in dovolj stabilno delovno površino. Izdelka ne postavljajte na rob ali na vogal delovne površine.
- Izdelka nikoli ne postavljajte na vroče površine (npr. plošče štedilnika) ali v njihovo bližino.
- Poskrbite, da izdelek in priključni kabel ne pride ta v stik z vročimi deli.
- Izdelka nikoli ne izpostavljajte visokim temperaturam (grelna telesa ipd.).
- Ko čistite izdelek, ga nikoli ne potaplajte v vodo in za čiščenje ne uporabljajte parnega čistilnika. Če tega ne upoštevate, se lahko izdelek poškoduje.
- Izdelka ne priklaplajte v električne vtičnice z možnostjo zatemnitve. Izdelka ni mogoče zatemniti.
- Prenehajte uporabljati izdelek, če na plastičnih delih izdelka opazite razpoke ali špranje ali če so se ti deli deformirali. Poškodovane dele vedno zamenjajte samo z originalnimi rezervnimi deli.
- Svetila v tem izdelku ni mogoče zamenjati. Če je svetilo doseglo konec življenjske dobe, je treba zamenjati celoten izdelek.

Prva uporaba

Preglejte izdelek in preverite popolnost kompleta

OPOMBA!

Nevarnost materialne škode!

Če nepazljivo odpirate embalažo z ostrim nožem ali drugim koničastim predmetom, se lahko izdelek hitro poškoduje.

- Bodite pri odpiranju zelo previdni.
1. Vzemite izdelek iz embalaže.
 2. Preverite popolnost prodajnega kompleta (glejte **slike A-B**).
 3. Preverite, ali so izdelek ali njegovi sestavni deli poškodovani. Če opazite poškodbe, izdelka ne uporabljajte. Stopite v stik s proizvajalcem preko servisnega naslova, navedenega na garancijskem listu.

Montaža izdelka

i **Klin za zemljo 5** je namenjen pritrditvi izdelka v tla, ko želite predmete osvetljevati od spodaj. Prepričajte se, da sta **klin za zemljo 5** in z njim tudi **stenski LED-projektor 1** trdno zasidrana v tla.

Če želite izdelek obesiti, ne uporabljajte **klina za zemljo 5**, temveč pritrdite primerno sponko (ob nakupu ni priložena) na **lok za pritrditev 9**. Hkrati se prepričajte tudi, da **stenski LED-projektor 1** ne more pasti na tla.

Če želite izdelek postaviti s priloženim **klinom za zemljo 5**, sledite naslednjim korakom (glejte tudi **sliko C**):

1. Odvijte **vijak 13** in ga snemite s **klina za zemljo 5**.
2. Vstavite **vijak 13** navpično od zgoraj navzdol skozi **montažno izvrtino 14** na **loku za pritrditev 9** in hkrati tudi skozi **montažno izvrtino 15** na **klinu za zemljo 5**.
3. Nato zategnite **vijak 13**.

Uporaba

Vstavljanje plošč z motivi

Ob nakupu so priložene štiri različne **plošče z motivi** 10 za različne priložnosti (noč čarownic, božič in Silvestrovo), ki se lahko s **stenskim LED-projektorjem** 1 projicirajo na predmete.

i Upoštevajte, da je ena od **plošč z motivi** 10 tovarniško že vstavljena v **ohišje** 4 **stenskega LED-projektorja** 1. Ko zamenjate **ploščo z motivom** 10, boste za ostro sliko morda morali spremeniti razdaljo med projektorjem in steno.

Če želite vstaviti **ploščo z motivom** 10 v **ohišje** 4 oziroma jo zamenjati, sledite naslednjim korakom (glejte tudi **sliko D**):

1. Z roko odvijte **vijake** 12 s pokrova za **plošče z motivi** 3 na zgornji strani **ohišja** 4.
2. Sedaj odstranite **pokrov za plošče z motivi** 3 in **vijake** 12.
3. Vzemite vstavljeno **ploščo z motivom** 10 iz **ohišja** 4, tako da jo povlečete navzgor in ven.
4. Sedaj od zgoraj vstavite drugo **ploščo z motivom** 10 v **ohišje** 4.
5. Sedaj ponovno namestite **pokrov za plošče z motivi** 3 na vstavljeno **ploščo z motivom** 10.
6. Nato vstavite oba **vijaka** 12 od zgoraj v **pokrov za plošče z motivi** 3 in ju zategnite z roko.

Usmerjanje projektorja

Najprej izberite primeren predmet za projekcijsko ploskev, na primer hišno steno ali podobno površino. Projektorja nikoli ne usmerjajte v ljudi, živali in vozila ali prometne poti, da preprečite nevarnost.

Za pravilno usmeritev **stenskega LED-projektorja** **1** sledite naslednjim korakom (glejte tudi **sliko E**):

1. Izberite primerno podlago (npr. zemlja) za postavitve **stenskega LED-projektorja** **1** s pomočjo **klina za zemljo** **5**.
 2. Odvisno od velikosti predmeta, ki ga želite osvetliti, in želeno projekcijske ploskve postavite **stenski LED-projektor** **1** na razdalji 3 do 5 m od izbranega predmeta. Maksimalna velikost projekcijske ploskve je 30 m².
 3. Usmerite **reflektor LED** **2** v predmet, ki ga želite osvetliti.
 4. Z odvijanjem ali zategovanjem **vijaki za nastavitev kota** **16** nastavite želeni projekcijski kot.
- i** Pri postavljanju **reflektorja LED** **2** poskrbite, da je **ohišje** **4** z **odprtino za prezračevanje** **17** usmerjeno navzdol. **Odprtina za prezračevanje** **17** ne sme nikoli biti zakrita.

Priklop projektorja

Za napajanje **stenskega LED-projektorja 1** se uporablja **električni napajalnik 11**, ki je ob nakupu priložen. Za pravi len priklop **stenskega LED-projektorja 1** sledite naslednjim korakom:

1. Priklopite 2-polni **adaptrski vtič 7** na koncu **priključnega kabla 8** v ustrezno vtičnico na **električnem napajalniku 11**.
2. Nato trdno privijte **pokrov za zaščito pred vremenskimi vplivi 6** na navoj **adaptrskega vtiča 7**, da priključek zaščitite pred zunanjimi vremenskimi vplivi.
3. Priklopite **električni napajalnik 11** v zlahka dosegljivo in pravilno vgrajeno električno vtičnico.

i Da zagotovite čim daljšo življenjsko dobo **stenskega LED-projektorja 1**, ga po 6-urnem neprekinjenem delovanju izklopite za približno 30 minut, da se ohladi. Čas uporabe lahko samodejno omejite oziroma krmilite z uporabo zunanjega časovnika (ob nakupu ni priložen).

Čiščenje

i OPOMBA!

Nevarnost kratkega stika!

Če v ohišje naprave steče voda ali druga tekočina, lahko povzroči kratki stik.

- Izdelka nikoli ne potaplajte v vodo ali druge tekočine.
- Poskrbite, da v ohišje ne steče voda ali druga tekočina.

i OPOMBA!

Nevarnost materialne škode!

Nepravilno ravnanje z izdelkom lahko poškoduje izdelek.

- Ne uporabljajte agresivnih čistil, kovinskih ali najlonskih krtač ter ostrih ali kovinskih pripomočkov za čiščenje, na primer nožev, trdih lopatic in podobnih predmetov. Omenjena sredstva lahko poškodujejo površine naprave.
1. Pred čiščenjem izdelek izklopite.
 2. Izvlecite električni vtič iz električne vtičnice.
 3. Izdelek očistite z mehko, suho krpo.
 4. Za trdovratnejšo umazanijo uporabite rahlo navlaženo krpo in po potrebi nekaj blagega detergenta.
 5. Nato pustite vse dele, da se povsem posušijo.

Shranjevanje


Vsi deli izdelka se morajo pred shranjevanjem povsem posušiti.

- Izdelek vedno shranjujte na suhem mestu.
- Izdelek shranjujte varno zaklenjen na otrokom nedostopnem mestu pri temperaturi med 5 °C in 20 °C (sobna temperatura).

Tehnični podatki	
Številka izdelka	716083
Številka modela	LWP-280
Električno napajanje	12,0 V DC 0,5 A
Električna moč	6,0 W
Svetila	4x 1 W LED
Svetlobni tok	215 Lm
Temperatura svetlobe	2.700 K
Življenjska doba	pribl. 20.000 ur
Stopnja zaščite svetila	III
Vrsta zaščite	IP 65
Domet projekcije	pribl. 8 m
Projekcijska ploskev	pribl. 30 m ²
Projekcijski kot	180°
Delovna temperatura	-10° C ~ +40° C
Teža	410 g
Mere (D x Š x V)	91 x 91 x 116 mm
Dolžina klina za zemljo	210 mm
Dolžina priključnega kabla	5 m
Material izdelka	ABS
Barva	Črna

Električni napajalnik	
Priključek	1x električni vtič (tip F z zaščitnim vodnikom)
Napajalna napetost	100 – 240 V AC, 50/60 Hz
Izhodna napetost	12,0 V DC
Izhodni tok	0,5 A
Izhodna moč	6,0 W
Povprečni izkoristek pod obremenitvijo	79,0 %
Izkoristek pri nizki obremenitvi (10 %)	65,9 %
Poraba energije v stanju brez obremenitve	0,09 W
Stopnja zaščite	II
Vrsta zaščite	IP 44

Izjava o skladnosti

 Družba Schwaiger GmbH z znakom CE izjavlja, da izdelek izpolnjuje bistvene zahteve zadevnih evropskih direktiv in uredb.

Odlaganje med odpadke

Odlaganje embalaže med odpadke




Embalažo odložite med odpadke v skladu z načeli za reciklažo. Lepenko in karton odložite med star papir, folije pa v reciklažo surovin.

Odlaganje izdelka

(Velja za Evropsko unijo in druge evropske države s sistemi ločenega zbiranja sekundarnih surovin.)

Odpadne naprave ne sodijo med gospodinjske odpadke!



Če izdelek postane neuporaben, je vsak potrošnik zakonsko obvezan, da odpadne naprave odda ločeno od  gospodinjskih odpadkov, na primer na zbirnem mestu v svoji občini/mestni četrti. Tako se zagotovi strokovno recikliranje starih naprav in preprečijo škodljive posledice za okolje. Zato so električne naprave označene s tem simbolom.



Származási hely: Kína

Gyártó: / Distributer:

Schwaiger GmbH
Würzburger Straße 17
90579 Langenzenn
GERMANY

**ÜGYFÉLSZOLGÁLAT
POPRODAJNA PODPORA**

716083

Kérjük forduljon a magyarországi **ALDI** áruházakhoz
Prosimo, oglasite se v vam najbližji **HOFERjevi** poslovalnici.

A FOGYASZTÁSI CIKK TÍPUSA / IZDELEK:
LWP-280

11/2021

3

**ÉV JÓTÁLLÁS
LETA GARANCIJE**