



Istruzioni
per l'uso



PISTOLA MASSAGGIANTE



Indice

1. Informazioni generali	3
2. Simboli utilizzati	3
3. Utilizzo conforme alla destinazione d'uso	6
4. Avvertenze di sicurezza.....	6
5. Fornitura / Descrizione dei componenti.....	9
6. Controllo della fornitura	4
7. Ricarica della batteria.....	11
8. Utilizzo del massaggiatore	12
9. Aree di utilizzo.....	13
10. Pulizia e manutenzione	14
11. Conservazione.....	15
12. Indicazioni per lo smaltimento	15
13. Dati tecnici	16

Informazioni generali



Prima del primo utilizzo leggere attentamente le istruzioni per l'uso, in particolare modo le avvertenze di sicurezza, e utilizzare il pistola massaggiante soltanto come descritto nelle presenti istruzioni per l'uso. L'inosservanza delle istruzioni seguenti può provocare gravi lesioni. Le istruzioni per l'uso sono parte integrante del pistola massaggiante. Conservare le presenti istruzioni per l'uso per consultazioni future. In caso di cessione del pistola massaggiante a terzi, consegnare anche le istruzioni per l'uso. Le presenti istruzioni per l'uso possono essere richieste anche in formato PDF al nostro Servizio Clienti. Contattare il Servizio Clienti all'indirizzo riportato nella scheda di garanzia. Per facilitare la lettura, il pistola massaggiante sarà di seguito denominato "massaggiatore".

Simboli utilizzati

Nelle presenti istruzioni per l'uso, sul massaggiatore e sulla confezione sono riportati i seguenti simboli e le seguenti parole di avvertimento.



Leggere le istruzioni prima dell'uso!



AVVERTENZA!

Questo simbolo/parola di avvertimento indica un pericolo a rischio medio che, se non evitato, può causare la morte o lesioni gravi.



ATTENZIONE!

Questo simbolo/questa parola di avvertimento indica un pericolo a basso rischio che, se non evitato, può causare lesioni di lieve o media entità.

AVVISO!

Questa parola di avvertimento indica la possibilità di danni materiali.



Questo simbolo indica ulteriori informazioni e consigli utili.

Solo per l'adattatore:



Sicurezza verificata: i prodotti contrassegnati con questo simbolo sono conformi ai requisiti stabiliti dalla legge tedesca sulla sicurezza dei prodotti (ProdSG).



Non smaltire le apparecchiature dismesse insieme ai rifiuti domestici (vedere capitolo "Indicazioni per lo smaltimento").



Non smaltire le batterie insieme ai rifiuti domestici (vedere capitolo "Indicazioni per lo smaltimento").



Dichiarazione di conformità: i prodotti contrassegnati con questo simbolo soddisfano tutti i requisiti definiti dalle direttive UE. La versione integrale della Dichiarazione di conformità può essere richiesta al Servizio Clienti all'indirizzo indicato nella scheda di garanzia.



Questo apparecchio rientra nella classe di isolamento II e dispone pertanto di un doppio isolamento.



Gli articoli contrassegnati con questo simbolo devono essere utilizzati solo in ambienti interni.



I prodotti contrassegnati con questo simbolo funzionano a corrente continua.



I prodotti contrassegnati con questo simbolo funzionano a corrente alternata.



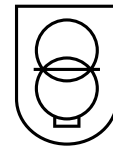
Polarità dell'adattatore



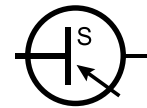
L'etichetta energetica internazionale indica che l'approvvigionamento energetico rientra nei requisiti della classe VI.

IP20

Questo apparecchio è protetto contro i corpi estranei di dimensioni superiori ai 12 mm.



L'alimentatore è dotato di un trasformatore di sicurezza a prova di cortocircuito.



L'alimentatore dispone di un alimentatore a commutazione.



Alimentatore staccabile.



Data di produzione



Questo simbolo contraddistingue una merce pericolosa con una batteria agli ioni di litio.

Utilizzo conforme alla destinazione d'uso

Il massaggiatore è stato progettato per l'automassaggio e serve per alleviare le tensioni e l'irrigidimento. Le diverse teste massaggianti sono adatte a massaggiare differenti parti del corpo come spalle, braccia, gambe e schiena. Il massaggiatore non è adatto all'utilizzo in ambito medico, terapeutico o commerciale. Il massaggiatore non è un giocattolo.

Utilizzare il massaggiatore esclusivamente come descritto nelle presenti istruzioni per l'uso. Qualsiasi altro utilizzo è da intendersi come non conforme alla destinazione d'uso e può provocare danni materiali o addirittura lesioni personali. Il produttore o rivenditore declina qualsiasi responsabilità per i danni causati da un utilizzo scorretto o non conforme alla destinazione d'uso.

Avvertenze di sicurezza



AVVERTENZA!

Pericolo di scosse elettriche!

- Ricaricare il massaggiatore solo con l'alimentatore fornito.
- Collegare l'alimentatore solo se la tensione di rete della presa di corrente corrisponde ai dati riportati sulla targhetta identificativa.
- Collegare l'alimentatore esclusivamente a una presa di corrente facilmente accessibile in modo che, in caso di malfunzionamento, lo si possa staccare velocemente dalla rete elettrica.
- Utilizzare il massaggiatore solo in ambienti interni asciutti.
- Non immergere mai il massaggiatore in acqua o in altri liquidi.
- Ispezionare regolarmente il massaggiatore e l'alimentatore per escludere la presenza di danni. In caso di danni, non utilizzare il massaggiatore e l'alimentatore e rivolgersi al nostro Servizio Clienti.
- Non apportare modifiche al massaggiatore o all'alimentatore.
- Non provare ad aprire il massaggiatore o l'alimentatore.
- Tenere il massaggiatore e l'alimentatore lontani da fiamme libere e superfici calde.
- Non esporre mai il massaggiatore a temperature elevate (ad es. riscaldamento, raggi solari) o agenti atmosferici (ad es. pioggia, ecc.).

- Alimentare il massaggiatore solo con corrente di sicurezza a bassissima tensione (SELV) come indicato dai contrassegni sul prodotto.
- Utilizzare il massaggiatore in modo tale che non possa cadere in una vasca da bagno o in un lavandino.
- Assicurarsi che non vengano infilati oggetti nel massaggiatore.
- Se il massaggiatore non viene utilizzato, se lo si pulisce o se si verifica un malfunzionamento, è necessario spegnerlo.
- Non toccare mai l'alimentatore con le mani bagnate.
- Non staccare mai l'alimentatore dalla presa tirando il cavo di alimentazione, bensì afferrare sempre la spina stessa.
- Non servirsi mai del cavo di alimentazione per reggere l'apparecchio.
- Collocare il cavo di alimentazione in modo tale che non vi si possa inciampare.
- Non piegare il cavo di alimentazione e non posizionarlo su spigoli vivi.
- Le batterie sono già inserite nel massaggiatore e non devono essere cambiate. Non tentare mai di aprire il massaggiatore per arrivare alle batterie.



AVVERTENZA!

Pericoli per bambini, persone con ridotte capacità fisiche, sensoriali o mentali (ad es. persone parzialmente disabili, persone anziane con ridotte capacità fisiche e mentali) o prive di esperienza e competenza (ad es. bambini grandi).

- Il massaggiatore può essere utilizzato da bambini di età superiore agli 8 anni e da persone con ridotte capacità fisiche, sensoriali e mentali, o prive di esperienza e competenza, a condizione che siano sotto sorveglianza o che siano stati istruiti sull'uso sicuro del massaggiatore e abbiano compreso i pericoli che ne derivano.
- La pulizia e manutenzione non devono essere eseguite da bambini senza la supervisione di un adulto.
- Non permettere ai bambini di giocare con il massaggiatore o con i componenti della confezione.
- Non lasciare mai il massaggiatore incustodito durante il funzionamento.

⚠ AVVERTENZA!**Pericolo di incendio!**

- L'alimentatore può diventare molto caldo durante l'uso. Non coprire mai l'alimentatore.
- Il massaggiatore può surriscaldarsi se è stato coperto. Non usare il massaggiatore sotto una coperta o un cuscino.

⚠ AVVERTENZA!**Pericolo di lesioni!**

- Non utilizzare il massaggiatore sulle seguenti parti del corpo: collo, genitali, testa, occhi, orecchie, reni, seno, piega del gomito, ascelle, regione inguinali e poplite.
- Non utilizzare il massaggiatore direttamente sulle ossa.
- Non utilizzare il massaggiatore su parti del corpo lesionate, dolenti o sensibili, ad es. su zone affette da malattie dermatologiche, ferite o scottature solari.
- Interrompere il massaggio se si avverte dolore o non ci si sente bene.

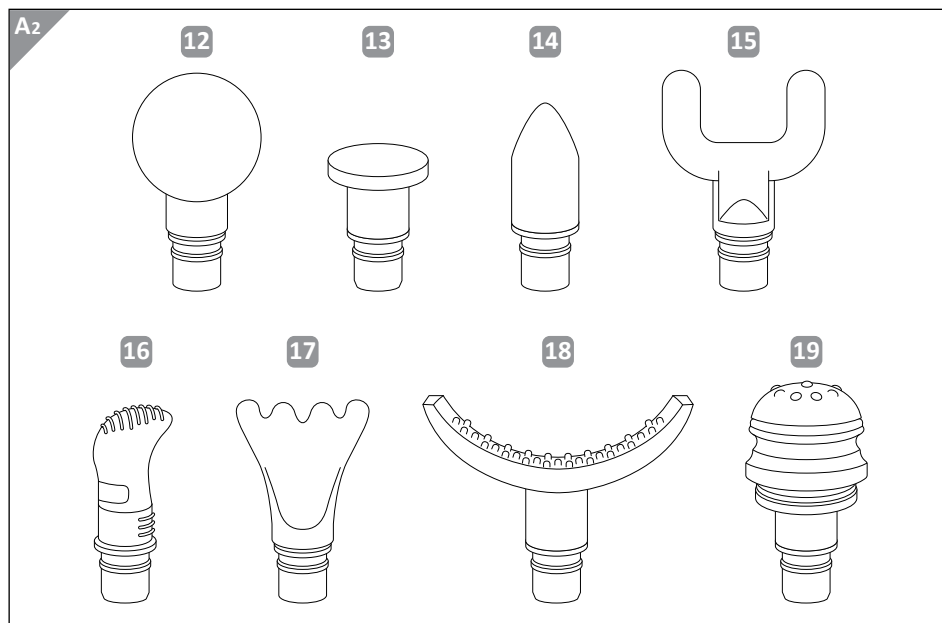
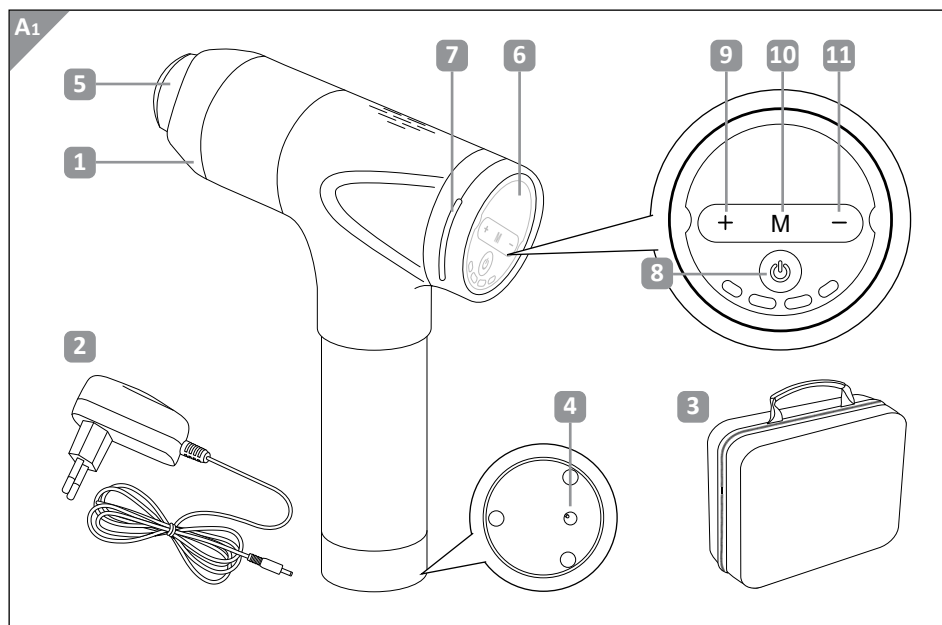
⚠ ATTENZIONE!**Pericolo di lesioni!**

Non utilizzare il massaggiatore nei seguenti casi oppure domandare al proprio medico prima di utilizzare il massaggiatore:

- se sono presenti dispositivi medici impiantati o pacemaker,
- se si hanno problemi di circolazione, irrorazione sanguigna, osteoporosi, trombofilia, diabete, pressione alta, infiammazione dei nervi
- in caso di malattie con febbre,
- in caso di gravidanza

Fornitura / Descrizione dei componenti

- 1 Massaggiatore
 - 2 Alimentatore
 - 3 Confezione per la conservazione
 - 4 Presa dell'alimentatore
 - 5 Meccanismo per le teste massaggianti
 - 6 Display
 - 7 Indicatore di carica
 - 8 Tasto touch on/off
 - 9 Tasto touch + (per aumentare l'intensità)
 - 10 Tasto touch M (per aumentare l'intensità di 10 livelli)
 - 11 Tasto touch – (per diminuire l'intensità)
 - 12 Testa massaggiante a sfera
 - 13 Testa massaggiante piatta
 - 14 Testa massaggiante a cono
 - 15 Testa massaggiante a forchetta
 - 16 Testa massaggiante a pollice
 - 17 Testa massaggiante a pugno
 - 18 Testa massaggiante ad arco
 - 19 Testa massaggiante ammortizzata
- Istruzioni per l'uso



Controllo della fornitura

AVVISO!

Pericolo di danneggiamento!

Aperto incautamente la confezione con un coltello affilato o altri oggetti appuntiti si rischia di danneggiare il massaggiatore. Procedere con cautela durante l'apertura della confezione.

Controllare che la fornitura sia completa e che il massaggiatore non presenti danni. Se fosse danneggiato, non utilizzare il massaggiatore. Contattare il produttore tramite il Servizio Clienti all'indirizzo riportato nella scheda di garanzia.

Ricarica della batteria

Prima del primo utilizzo del massaggiatore, occorre caricare completamente la batteria. Rimettere in carica la batteria quando le barre dell'indicatore dello stato di carica diminuiscono.

1. Inserire la spina piccola dell'alimentatore **2** nella presa **4** sul massaggiatore **1**.
2. Collegare l'alimentatore **2** a una presa di corrente. La batteria inizia a caricarsi. L'indicatore di carica **7** lampeggia di blu.



Finché l'indicatore di carica lampeggia di blu, la batteria è in carica. Quando l'indicatore di carica emette una luce blu fissa, allora la batteria è completamente ricaricata. La carica dura ca. 4-5 ore. Non utilizzare il massaggiatore mentre è in carica.

3. Scollegare l'alimentatore dalla presa di corrente e dal massaggiatore.

Utilizzo del massaggiatore

Applicazione/sostituzione delle teste massaggianti

Il massaggiatore dispone di 8 diverse teste massaggianti da utilizzare su aree diverse. Guardare le figure C e D nel capitolo “Aree di utilizzo”. Da lì si capisce a quali aree del corpo sono adatte le varie teste massaggianti.

1. Inserire la testa massaggiante desiderata **12** - **19** sul meccanismo **5** del massaggiatore **1**.
2. Per rimuovere una testa massaggiante, sfilarla dal meccanismo.

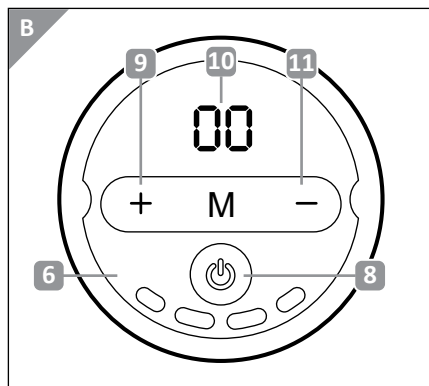
Accensione e spegnimento

1. Per accendere il massaggiatore **1**, premere il tasto touch on/off **8** per circa due secondi. Il display **6** e l'indicatore di carica **7** si illuminano di blu.



Se non viene intrapresa alcuna azione, il massaggiatore si spegne automaticamente dopo un certo periodo di tempo.

2. Per accendere la funzione di vibrazione, premere il tasto touch on/off **8** una volta brevemente. È possibile variare l'intensità come illustrato nel capitolo seguente.
3. Per interrompere la funzione di vibrazione, premere il tasto touch on/off **8** una volta brevemente.
4. Per spegnere il massaggiatore **1**, premere il tasto touch on/off **8** per circa due secondi. Il display **6** e l'indicatore di carica **7** si spengono.

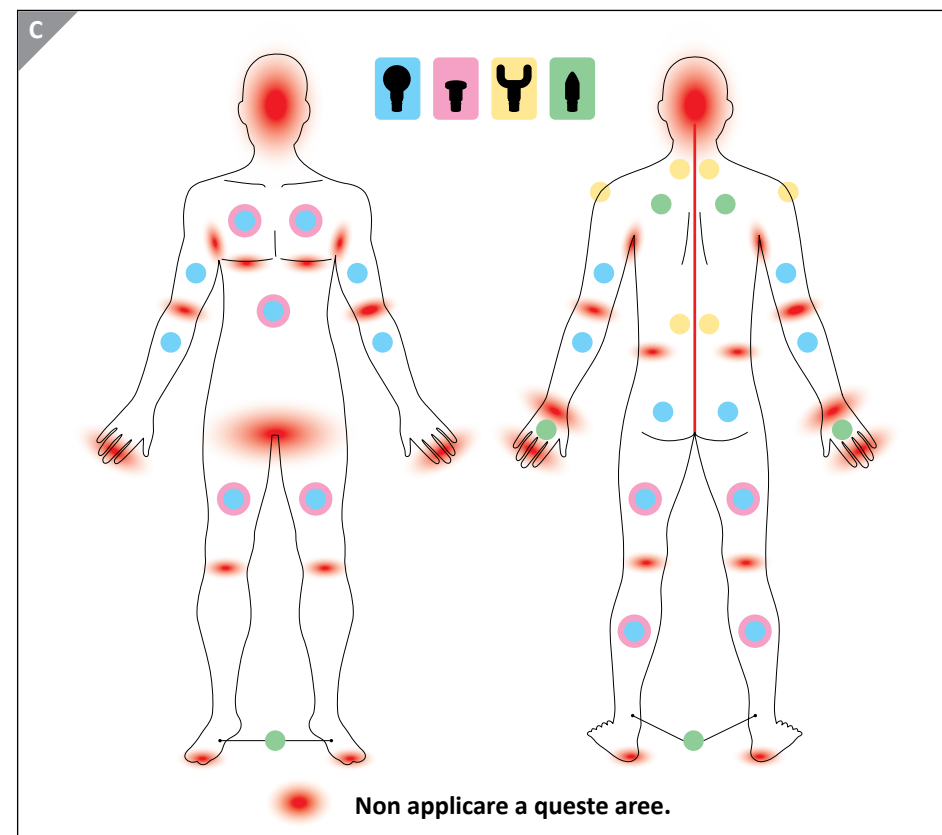


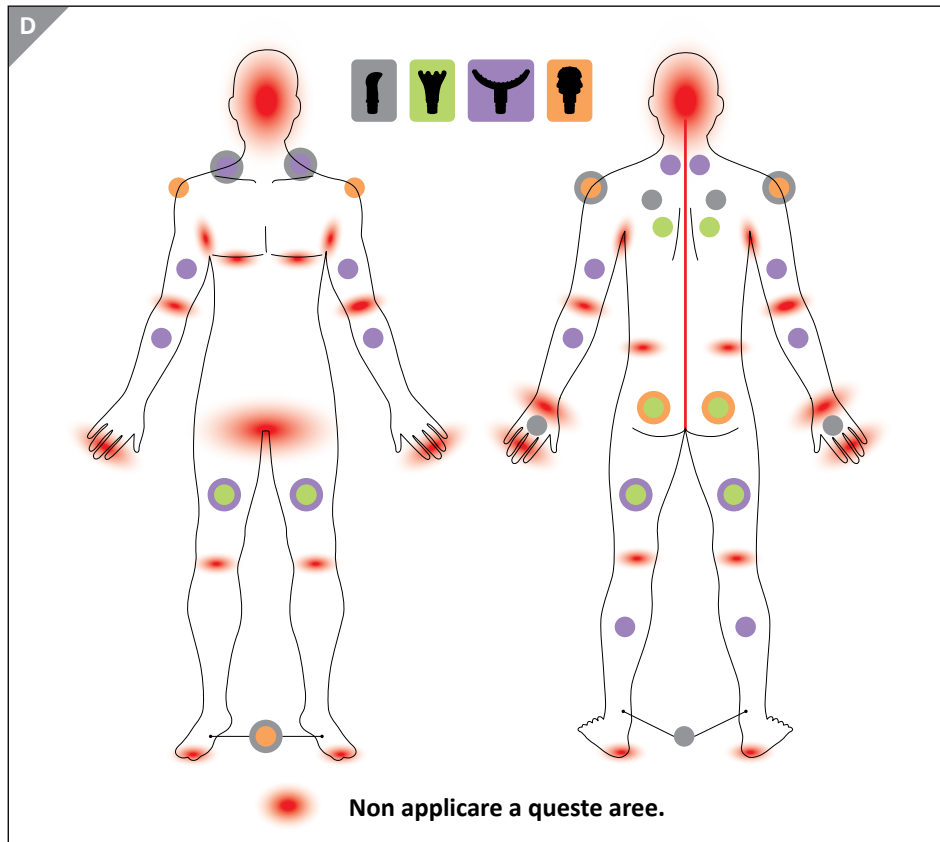
Modifica del livello di intensità

Quando il massaggiatore è acceso, è possibile modificare l'intensità grazie ai 30 livelli di velocità. Sul display **6** viene mostrato il livello di intensità scelto.

1. Per aumentare l'intensità, premere il tasto touch + **9**.
2. Per aumentare l'intensità di più livelli, premere il tastotouch M **10**.
L'intensità aumenta di dieci livelli secondo lo schema 01 – 10 – 20 – 30.
3. Per diminuire l'intensità, premere il tasto touch – **11**.

Aree di utilizzo





Pulizia e manutenzione

Scollegare il massaggiatore dalla rete elettrica prima di ogni pulizia. Pulire la superficie esterna del massaggiatore con un panno morbido e leggermente inumidito.

Far asciugare completamente il massaggiatore prima di riutilizzarlo.

Verificare regolarmente che il massaggiatore non sia danneggiato e che non presenti segni d'usura. In caso di danni rivolgersi al Servizio Clienti. Non apportare modifiche al massaggiatore. I LED non possono essere sostituiti.

Il massaggiatore è utilizzabile anche se alcuni LED sono guasti.

Conservazione

Conservare il massaggiatore nella confezione in un luogo asciutto e ben aerato. Proteggere il massaggiatore dal gelo e dalla luce solare diretta. Conservare il massaggiatore fuori dalla portata dei bambini.

Indicazioni per lo smaltimento

Confezione

Tutti i componenti della confezione possono essere smaltiti conformemente alle normative vigenti tramite un'azienda di smaltimento rifiuti autorizzata o l'ente municipale preposto. Contattare il personale dell'ente preposto allo smaltimento dei rifiuti per informarsi sulle possibili modalità di uno smaltimento corretto ed ecosostenibile.

Apparecchiature dismesse



In base alle normative di legge, le apparecchiature elettriche dismesse devono essere smaltite presso un centro di raccolta di rifiuti elettrici ed elettronici. Per informazioni riguardanti indirizzi e orari di apertura del centro di raccolta, rivolgersi alla propria amministrazione locale.

Batterie



Le batterie e le batterie ricaricabili non devono essere smaltite insieme ai rifiuti domestici. I consumatori sono obbligati per legge a conferire le batterie e le batterie ricaricabili presso un centro di raccolta specifico.

Le batterie e le batterie ricaricabili possono essere consegnate gratuitamente presso un centro di raccolta del proprio comune/quartiere o presso un negozio in modo da garantire uno smaltimento ecosostenibile e il riciclaggio delle materie prime preziose. In caso di smaltimento improprio, le sostanze nocive possono finire nell'ambiente con ripercussioni negative sulla salute di persone, animali e piante.


Qualora possibile, le batterie e le batterie ricaricabili contenute negli apparecchi elettrici devono essere smaltite separatamente dall'apparecchio. Consegnare le batterie e le batterie ricaricabili soltanto se completamente scariche.

Qualora possibile, utilizzare batterie ricaricabili al posto delle batterie monouso.

Coprire con del nastro adesivo i poli delle batterie e delle batterie ricaricabili contenenti litio prima del loro smaltimento al fine di evitare un cortocircuito esterno. Un cortocircuito potrebbe causare un incendio o un'esplosione.

Dati tecnici


Massaggiatore


Batteria ricaricabile: 4 x Li-Ion, 14,8 V  1500 mAh, 22,2 Wh

Velocità del motore: 900-3000 giri/min.

Alimentatore

Tensione di ingresso: 100-240 V~, 50/60 Hz

Tensione di uscita: 16,8 V  0,4 A, 6,72 W

Classe di isolamento: 

Rendimento medio durante il funzionamento: > 79,59 %

Potenza assorbita a vuoto: 0,1 W max.

Modello: GQ07-168040-DG

Produttore: Dong Guan City GangQi Electronic Co., Ltd.
Privately Operated Industrial District, ShiYong
532600 Heng Li Town, Dong Guan, Guangdong, P. R. China

Importatore: aspiria nonfood GmbH
Lademannbogen 21-23
22339 Hamburg, Germany



Versione: 2022-02

IT

PRODUTTORE:

ASPIRIA NONFOOD GMBH
LADEMANNBOGEN 21-23
22339 HAMBURG
GERMANY

ASSISTENZA POST-VENDITA

817197



IT

+39 06 94803273

www.aldi-service.it

aspiria-it@sertronics.de

MODELLO:

ANS-21-087

09/2022

3

**ANNI DI
GARANZIA**