



Da bin ich mir sicher.

## Lieferumfang/Teile

- 1 Stirrband
- 2 Hintere Leuchte
- 3 Verstelle Schnalle / Notsignalleuchte
- 4a Modus-Taste (vordere Leuchte)
- 4b Bewegungssensor-Taste (vordere Leuchte)
- 5 Vordere Leuchte
- 6 Ein-/Ausschalt-Taste (hintere Leuchte)
- 7 Linsenring
- 8 Batteriefach (vordere Leuchte)
- 9 Batteriefachdeckel (vordere Leuchte)
- 10 Batterie LR03, 3x
- 11 Batteriefachdeckel (hintere Leuchte)
- 12 Knopfzelle CR2032, 2x
- 13 Batteriestatusanzeige
- 14 Karabinerhaken für Aufbewahrungszwecke
- 15 Bewegungssensor (vordere Leuchte)
- 16 Verschluss-Lasche

## Allgemeines

### Bedienungsanleitung lesen und aufbewahren

Diese Bedienungsanleitung gehört zu dieser LED-Stirnleuchte. Sie enthält wichtige Informationen zur Handhabung und Sicherheit. Um die Verständlichkeit zu erhöhen, wird die LED-Stirnleuchte im Folgenden „Stirnleuchte“ genannt. Lesen Sie die Bedienungsanleitung,

insbesondere die Sicherheitshinweise, sorgfältig durch, bevor Sie die Stirnleuchte einsetzen. Die Nichtbeachtung dieser Bedienungsanleitung kann zu Schäden an der Stirnleuchte oder zu Verletzungen führen. Die Bedienungsanleitung basiert auf den in der Europäischen Union gültigen Normen und Regeln. Beachten Sie im Ausland auch landesspezifische Richtlinien und Gesetze. Bewahren Sie die Bedienungsanleitung für die weitere Nutzung auf.

Wenn Sie die Stirnleuchte an Dritte weitergeben, geben Sie unbedingt diese Bedienungsanleitung mit. Diese Bedienungsanleitung kann auch als PDF-Datei bei unserem Kundenservice angefordert werden.

## Zeichenerklärung

Die folgenden Symbole und Signalwörter werden in dieser Bedienungsanleitung, auf der Stirnleuchte oder auf der Verpackung verwendet.

### ⚠️ WARNUNG!

Dieses Signalwort bezeichnet eine Gefährdung mit einem mittleren Risikograd, die, wenn sie nicht vermieden wird gesundheitliche Folgen oder eine schwere Verletzung zur Folge haben kann.

### HINWEIS

Dieses Signalwort warnt vor möglichen Sachschäden.



Dieses Symbol gibt Ihnen nützliche Informationen zur Handhabung



Konformitätserklärung (siehe Kapitel "Konformitätserklärung"): Mit diesem Symbol gekennzeichnete Produkte erfüllen alle anzuwendenden Gemeinschaftsvorschriften des Europäischen Wirtschaftsraums.

## IP44

Schutz vor Fremdkörper, mit Durchmesser ab 1,00 mm. Spritzwasserschutz.

Die Lichtquelle entspricht der Risikogruppe 2. ACHTUNG: Die Leuchte ist so zu positionieren, dass längeres in einem geringeren Abstand als 3 m nicht zu erwarten ist.

Betriebsmittel der Schutzklasse III arbeiten mit Schutzkleinspannung beispielsweise 4,5 Volt.



## Sicherheit

### Bestimmungsgemäßer Gebrauch

Die Stirnleuchte ist zur Beleuchtung im Innen- und Außenbereich konzipiert. Die Stirnleuchte ist ausschließlich für den Privatgebrauch bestimmt und nicht für den gewerblichen Bereich geeignet.

### Die Stirnleuchte ist kein Spielzeug und nicht für Kinder unter 6 Jahren geeignet.

Verwenden Sie die Stirnleuchte nur wie in dieser Bedienungsanleitung beschrieben. Jede andere Verwendung gilt als nicht bestimmungsgemäß und kann zu Sachschäden führen.

Die Stirnleuchte ist nicht zur Verwendung auf dem Fahrrad oder im Straßenverkehr geeignet. Der Hersteller oder Händler übernimmt keine Haftung für Schäden, die durch nicht bestimmungsgemäßen oder falschen Gebrauch entstanden sind.

### HINWEIS

Der Karabinerhaken ist nur zur Verwendung im Zusammenhang mit der Stirnleuchte geeignet. Der Karabinerhaken dient nur zu Aufbewahrungszwecken. Zum Beispiel zum Anhängen der Stirnleuchte am Rucksack. Für zweckentfremdete Anwendung/Fehlanwendung (z.B. Alpines Klettern) übernehmen wir keine Haftung.

## Sicherheitshinweise

### ⚠️ WARNUNG!

#### Explosionsgefahr!

Batterien können bei unsachgemäßem Handling explodieren. Setzen Sie Batterien nicht übermäßiger Wärme wie Sonnenschein, Feuer oder Ähnlichem aus und erhitzen Sie sie nicht. Ersetzen Sie die Batterien nur durch denselben oder einen gleichwertigen Batterietyp.

### ⚠️ WARNUNG!

#### Verletzungsgefahr!

Unsachgemäßer Umgang mit der Stirnleuchte und den Batterien kann zu schweren Verletzungen führen.

- Lassen Sie neue und gebrauchte Batterien nicht offen herumliegen. Kinder oder Haustiere können diese verschlucken.

### ⚠️ WARNUNG!

#### Lebensgefahr!

Wird die Knopfzellen-Batterie heruntergeschluckt, kann Sie innerhalb von 2 Stunden schwere innere Verbrennungen verursachen, die zum Tode führen können. Suchen Sie im Falle eines Verschluckens sofort einen Arzt auf.

- Bitte bewahren Sie das Stirrband außerhalb der Reichweite von

Kleinkindern auf, da diese sich mit dem Stirrband strangulieren könnten.

### ⚠️ WARNUNG!

#### Gesundheitsgefahr für Augen und Netzhaut!

Die Lichtquelle entspricht der Risikogruppe 2. Vorsicht: Nicht in die Lichtquelle blicken, dies kann zu Blendungen, Netzhaut- oder Augenschäden führen. Menschen und Tiere nicht direkt in die Augen strahlen.

### HINWEIS

#### Beschädigungsgefahr!

Unsachgemäßer Umgang mit der Stirnleuchte und den Batterien kann zu Beschädigungen der Stirnleuchte und der Batterien führen.

- Schalten Sie die Stirnleuchte nach dem Gebrauch und zur Reinigung aus.
- Tauchen Sie die Stirnleuchte nicht in Wasser oder andere Flüssigkeiten.
- Halten Sie die Stirnleuchte von heißen Oberflächen fern.
- Lassen Sie die Stirnleuchte nur von Fachpersonal reparieren.
- Verwenden Sie die Stirnleuchte nicht bei Regen oder in feuchter Umgebung. Wird die Stirnleuchte dennoch feucht, trocknen Sie sie sofort ab.
- Wechseln Sie alle Batterien eines Satzes gleichzeitig.
- Achtung: Explosionsgefahr bei unsachgemäßem Auswechseln der Batterie. Wählen Sie stets die richtige Batteriegröße und -typ. Beachten Sie die Angaben in den Technischen Daten.
- Stellen Sie sicher, dass die Batterien richtig herum eingelegt werden, beachten Sie die Polarität (+ und -).
- Entfernen Sie erschöpfte Batterien umgehend.
- Schließen Sie Batterien nicht kurz.
- Laden Sie keine nicht wiederaufladbaren Batterien auf.
- Reinigen Sie die Batteriekontakte und auch die Kontakte im Gerät vor dem Einlegen der Batterien.
- Die Lichtquelle dieser Stirnleuchte ist nicht ersetzbar. Wenn die Lichtquelle ihre Lebensdauer erreicht hat, ist die gesamte Leuchte zu ersetzen.

## Inbetriebnahme

Stirnleuchte und Lieferumfang prüfen

- Prüfen Sie, ob der Lieferumfang vollständig ist (siehe Abb. A, D und E)
- Prüfen Sie, ob die Stirnleuchte oder die Einzelteile Schäden aufweisen. Ist dies der Fall, benutzen Sie die Stirnleuchte nicht. Wenden Sie sich über die auf der Garantiekarte angegebene Serviceadresse

an den Hersteller.

## Vorbereitung

- Setzen Sie die mitgelieferten AAA-Batterien **10** ein, wie im Kapitel „Batterien austauschen“ beschrieben. Die Knopfzellen CR2032 sind bereits in der hinteren Leuchte eingesetzt. Entfernen Sie vor dem ersten Gebrauch den Kontaktschutz am Batteriefach.
- Stellen Sie das Stirrband **1** entsprechend Ihrer Kopfgröße mit der Verstelle Schnalle **3** so ein, dass es bequem und fest sitzt (siehe Abb. A).

## Bedienung

### HINWEIS

#### Beschädigungsgefahr!

- Unsachgemäßer Umgang mit der Stirnleuchte kann zu Beschädigungen führen.
- Die Stirnleuchte kann einer Temperatur von unter -20 °C standhalten. Die Leistung der Batterien reduziert sich allerdings bei hohen Minusgraden.
  - Vermeiden Sie extreme Temperaturschwankungen.

#### Stirnleuchte ein-/ausschalten

- Drücken Sie die Modus-Taste **4a**, um die vordere Leuchte **5** einzuschalten (siehe Abb. F & C).
- Drücken Sie die Ein-/Ausschalt-Taste **6**, um die hintere Leuchte **2** einzuschalten (siehe Abb. B).
- Drücken Sie die Modus-Taste entsprechend der Tabelle im Kapitel „Betriebsmodus einstellen“, um die vordere Leuchte auszuschalten.
- Drücken Sie die Ein-/Ausschalt-Taste, entsprechend der Tabelle im Kapitel „Betriebsmodus einstellen“, um die hintere Leuchte auszuschalten.

#### Betriebsmodus einstellen

- Schalten Sie die vordere Leuchte **5** ein, wie im Kapitel „Stirnleuchte ein-/ausschalten“ beschrieben.
- Drücken Sie die Modus-Taste **4a**, um den gewünschten Betriebsmodus auszuwählen:

1x drücken:	100 %
2x drücken:	60 %
3x drücken:	30 %
4x drücken:	Blinken
5x drücken:	Ausschalten

- Schalten Sie die hintere Leuchte **2** ein, wie im Kapitel „Stirnleuchte ein-/ausschalten“ beschrieben.
- Drücken Sie die Ein-/Ausschalt-Taste **6**, um den gewünschten Betriebsmodus auszuwählen:

1x drücken:	Einschalten
2x drücken:	Blinken
3x drücken:	Ausschalten

## LED-STIRNLEUCHE



## Bedienungsanleitung

AT

VERTRIEBEN DURCH:  
OVIBELL GMBH & CO. KG  
STEINSHOFFWEG 2  
45479 MÜLHEIM AN DER RUHR  
GERMANY

# 3

JAHRE  
GARANTIE

Version 2022

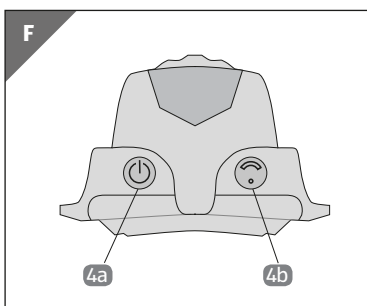
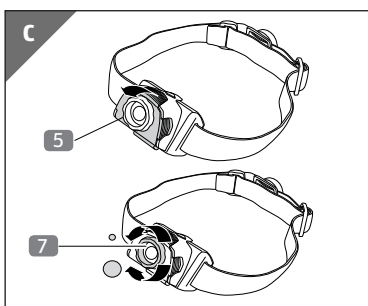
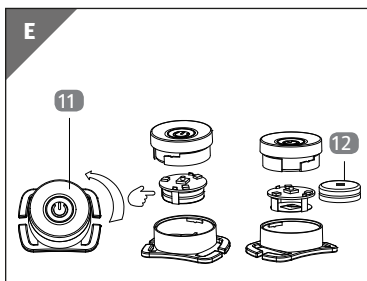
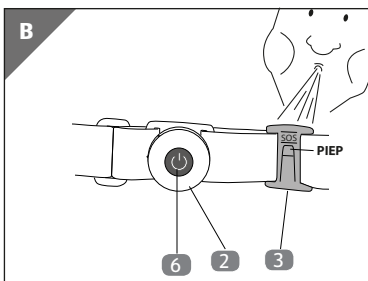
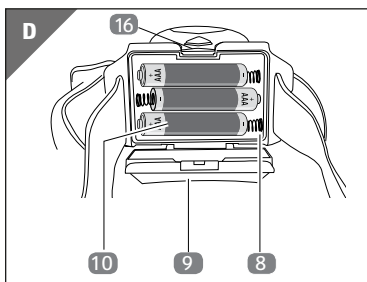
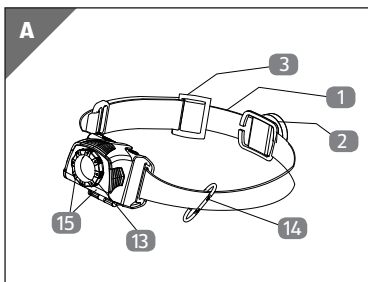
### KUNDENDIENST

819902


Bitte wenden Sie sich an Ihre HOFER-Filiale

MODELL:  
902066

10/2022



**Bewegungssensor ein-/ausschalten**  
Die Stirnleuchte verfügt über einen Bewegungssensor **15**. Um den Bewegungssensor zu aktivieren, drücken Sie die Bewegungssensor-Taste **4b**  auf der vorderen Leuchte. Bei Benutzung der Stirnleuchte mit dem Bewegungssensor, schaltet sich die Stirnleuchte in den 100%-Modus. Mit dem Bewegungssensor kann man die Stirnleuchte mit nur einer Handbewegung, unmittelbar vor der vorderen Linse (ca. 10 cm), ein- bzw. ausschalten. Wenn Sie den Bewegungssensor wieder deaktivieren möchten, dann drücken Sie die Bewegungssensor-Taste **4b** noch einmal.

 Der Bewegungssensor deaktiviert sich bei ausgeschalteter Leuchte automatisch nach 10 Minuten.

### Lichtfokus und Neigungswinkel einstellen

Durch Drehen am Linsenring stellen Sie die Leuchtweite stufenlos ein (siehe Abb. C).

- Wenn Sie den Linsenring **7** im aufgesetzten Zustand entgegen dem Uhrzeigersinn drehen, wird der Lichtpunkt und damit der Leuchtwinkel und die Leuchtweite groß.
- Drehen Sie den Linsenring im aufgesetzten Zustand im Uhrzeigersinn, wird der Lichtpunkt klein und fokussiert.
- Verstellen Sie die vordere Leuchte **5** nach oben, nach unten oder in eine neutrale Mittelposition, um den Neigungswinkel des Lichtkegels anzupassen.

### Notsignalpfeife

Die Notsignalpfeife befindet sich an der Verstellschnalle, diese ist mit dem Wort SOS gekennzeichnet. Die Notsignalpfeife wurde konzipiert um in Notsituationen auf sich aufmerksam zu machen. Pusten Sie kräftig in die Öffnung an der schmalen Kante der Verstellschnalle (Notsignalpfeife), um ein Signal zu erzeugen (siehe Abb. B).

### Reinigung und Wartung

#### Reinigung

#### HINWEIS

#### Beschädigungsgefahr!

Unsachgemäßer Umgang mit der Stirnleuchte kann zu Beschädigungen führen.

- Tauchen Sie die Stirnleuchte niemals in Wasser oder andere Flüssigkeiten.
- Verwenden Sie keine aggressiven Reinigungsmittel, Bürsten mit Metall- oder Nylonborsten sowie keine scharfen und metallischen Reinigungsgegenstände wie Messer, harte Spachtel und dergleichen.

1. Reinigen Sie die Stirnleuchte bei Bedarf mit einem weichen, leicht angefeuchteten Tuch.
2. Lösen Sie das Stirrband von der vorderen Leuchte **5** und hinteren Leuchte **2**, um es bei Bedarf mit lauwarmem Wasser und einem neutralen Reinigungsmittel zu reinigen. Sie können das Stirrband bei max. 30 °C im Feinwaschgang waschen.
3. Lassen Sie das Stirrband **1** nach jeder Verwendung und nach der Reinigung trocknen.

### Batterien austauschen

#### ! WARNUNG!

#### Verätzungsgefahr!

Ausgelaufene Batterieflüssigkeit kann zu Verletzungen führen.

- Vermeiden Sie den Kontakt der Batterieflüssigkeit mit Haut, Augen und Schleimhäuten.
- Spülen Sie bei Kontakt die betroffenen Stellen sofort mit Wasser und suchen Sie einen Arzt auf.

#### HINWEIS

#### Beschädigungsgefahr!

Unsachgemäßer Umgang mit Batterien kann zu Beschädigungen an der Stirnleuchte führen.

- Legen Sie nur neue Batterien ein.
- Legen Sie ausschließlich Batterien desselben Typs ein.

Batteriestatusanzeige **13**: Die Batteriestatusanzeige warnt bei schwachen Batterien ca. 90 Minuten vor der Ausschaltung. Die Batteriestatusanzeige findet man als rote Warn-LED unterhalb der Linse.


### Batterien der vorderen Leuchte austauschen

1. Lockern Sie das Stirrband **1** über dem Batteriefach **8** der vorderen Leuchte **5**.
2. Öffnen Sie den Batteriefachdeckel **9** indem Sie die Verschluss-Lasche nach oben ziehen und den Batteriefachdeckel **9** nach unten aufklappen. (siehe Abb. D).
3. Entnehmen Sie die Batterien **10**. Tauschen Sie alle Batterien gleichzeitig aus.
4. Entsorgen Sie die Batterien ordnungsgemäß (siehe Kapitel „Entsorgung“).
5. Legen Sie drei neue Batterien des gleichen Typs ein. Achten Sie auf die Polarität (+/-).
6. Schließen Sie das Batteriefach, sodass es hörbar einrastet.
7. Ziehen Sie das Stirrband fest.

### Batterien der hinteren Leuchte austauschen

1. Drehen Sie den Batteriefachdeckel **11** entgegen dem Uhrzeigersinn, um ihn zu lösen (siehe Abb. E).
2. Entnehmen Sie das Batteriefach

- aus dem Gehäuse, um die Knopfzellen auszutauschen. Die Knopfzellen **12** können Sie aus dem Batteriefach entnehmen, indem Sie diese in die Richtung der großen Öffnung drücken. Zur Hilfe können Sie einen Stift verwenden.
3. Entsorgen Sie die Batterien ordnungsgemäß (siehe Kapitel „Entsorgung“).
  4. Legen Sie neue Batterien des gleichen Typs ein, indem Sie die Polarität (+) nach unten auf das Metallplättchen legen. Die zweite Knopfzelle legen Sie ebenfalls mit der Polarität (+) nach unten ein. Die Minuspolarität zeigt demnach zur Platine.
  5. Setzen Sie die Platine samt Knopfzellen mit der Platine nach oben wieder ins schwarze Gehäuse ein und drehen Sie den Batteriefachdeckel im Uhrzeigersinn wieder fest.

 Die LED-Leuchtdioden müssen aufgrund ihrer langen Lebensdauer nicht ausgetauscht werden.

#### Aufbewahrung

- Bewahren Sie die Stirnleuchte an einem kühlen und trockenen Ort auf.
- Bewahren Sie die Stirnleuchte und die Batterien für Kinder unzugänglich auf.
- Entnehmen Sie die Batterien, wenn Sie die Stirnleuchte für längere Zeit nicht benutzen.

### Technische Daten

Art. Nr.: 902066

Leuchtreichweite bei 100%iger Batterieleistung und vollständiger Fokussierung

100 %:	max. 150 m
60 %:	max. 100 m
30 %:	max. 80 m

Lichtstrom vordere Leuchte

100 %:	140 Lumen
60 %:	95 Lumen
30 %:	55 Lumen

Ausleuchtwinkel

LED:	15°
LED:	Risikogruppe 2
	2 Watt Cree
	XP-E2 LED
	Vorsicht: Nicht in die Lichtquelle blicken

Batteriestatusanzeige:  
rote Warn-LED

Batterien vordere Leuchte:  
3 x LR03 (AAA)  
1,5 V Batterien

Batterien hintere Leuchte:  
2 x CR2032  
3 V Lithium-Knopfzellen

Umgebungsbedingungen:

Temperaturbereich  
-25°C - +25°C


Erfassungsbereich Bewegungssensor:  
ca. 8 - 10 cm  
(direkt vor der Leuchte)

Gewicht  
(ohne Batterien): ca. 80 g  
Artikelnummer: 819902

Schutzklasse III: 

Spritzwassergeschützt: IP44

### Konformitätserklärung

 Die EU-Konformitätserklärung kann an der in der Garantiekarte angeführten Adresse angefordert werden.

### Entsorgung Verpackung entsorgen



Entsorgen Sie die Verpackung sortenrein. Geben Sie Pappe und Karton zum Altpapier, Folien in die Wertstoff-Sammlung.

### Altgerät entsorgen

(Anwendbar in der Europäischen Union und anderen europäischen Staaten mit Systemen zur getrennten Sammlung von Wertstoffen)



### Altgeräte dürfen nicht in den Hausmüll!

Führen Sie den Artikel im Interesse des Umweltschutzes einer fachgerechten Entsorgung zu. Werfen Sie den Artikel nicht in den Hausmüll, sondern geben Sie ihn an einer Sammelstelle für Elektroschrott ab. Verbraucher sind gesetzlich verpflichtet, alle Batterien, unabhängig davon, ob sie schädliche Substanzen enthalten \*) oder nicht, zu einer Sammelstelle in ihrer Gemeinde oder zu einem Einzelhändler zu bringen, damit sie umweltfreundlich entsorgt und wertvolle Rohstoffe zurückgewonnen werden können. Bei einer unsachgemäßen Entsorgung können giftige Inhaltsstoffe in die Umwelt gelangen, die gesundheitsschädigende Wirkungen auf Menschen, Tiere und Pflanzen haben.

Geben Sie Batterien und Akkus nur in entladem Zustand ab. Batterien, die nicht dauerhaft im Gerät installiert sind, müssen vor der Entsorgung separat entfernt und entsorgt werden. Verwenden Sie wenn möglich wiederaufladbare Batterien anstelle von Einwegbatterien. \*) markiert mit:  
Cd = Cadmium  
Hg = Quecksilber  
Pb = Blei

### Batterien und Akkus dürfen nicht in den Hausmüll!



Das Symbol mit der durchgestrichenen Mülltonne bedeutet, dass Elektro- und Elektronikgeräte nicht zusammen mit dem Hausmüll entsorgt werden dürfen. Verbraucher sind gesetzlich dazu verpflichtet, Elektro- und Elektronikgeräte am Ende ihrer Lebensdauer einer vom unsortierten Siedlungsabfall getrennten Erfassung zuzuführen. Auf diese Weise wird eine umwelt- und ressourcenschonende Verwertung sichergestellt. Batterien und Akkumulatoren, die nicht fest vom Elektro- oder Elektronikgerät umschlossen sind und zerstörungsfrei entnommen werden können, sind vor der Abgabe des Geräts an einer Erfassungsstelle von diesem zu trennen und einer vorgesehenen Entsorgung zuzuführen. Das Gleiche gilt für Lampen, die zerstörungsfrei aus dem Gerät entnommen werden können. Elektro- und Elektronikgerätebesitzer aus privaten Haushalten können diese bei den Sammelstellen der öffentlich-rechtlichen Entsorgungsträger oder bei den von den Herstellern bzw. Vertriebern im Sinne des WEEE 2012/19 eingerichteten Sammelstellen abgeben. Die Abgabe von Altgeräten ist unentgeltlich. Rücknahmepflichtig sind Händler mit einer Verkaufsfläche von mindestens 400 m<sup>2</sup> für Elektro- und Elektronikgeräte. Ebenso rücknahmepflichtig sind Fernabsatzhändler mit einer Lagerfläche von mindestens 400 m<sup>2</sup> für Elektro- und Elektronikgeräte. Generell haben Verreiber die Pflicht, die unentgeltliche Rücknahme von Altgeräten durch geeignete Rücknahmemöglichkeiten in zumutbarer Entfernung zu gewährleisten. Verbraucher haben die Möglichkeit zur unentgeltlichen Abgabe eines Altgeräts bei einem rücknahmepflichtigen Verreiber, wenn sie ein gleichwertiges Neugerät mit einer im Wesentlichen gleichen Funktion erwerben. Diese Möglichkeit besteht auch bei Lieferungen an einen privaten Haushalt. Der Verreiber hat den Verbraucher bei Abschluss des Kaufvertrags bezüglich einer entsprechenden Rückgabeabsicht zu befragen. Abgesehen davon können Verbraucher Altgeräte bei einer Sammelstelle eines rücknahmepflichtigen Verreibers unentgeltlich abgeben, ohne dass dies an den Erwerb eines Neugeräts geknüpft ist. Allerdings dürfen die Kantenlängen der jeweiligen Geräte 25 cm nicht überschreiten. Bei einer unsachgemäßen Entsorgung (z.B. gemeinsam mit gemischten

Siedlungsabfällen) können giftige Inhaltsstoffe in die Umwelt gelangen, die gesundheitsschädigende Wirkungen auf Menschen, Tiere und Pflanzen haben.

Entfernen Sie vorher die Batterien und entsorgen Sie diese ordnungsgemäß an einer Sammelstelle für Batterien.