

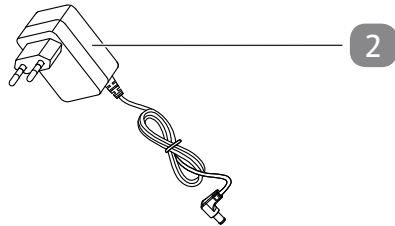
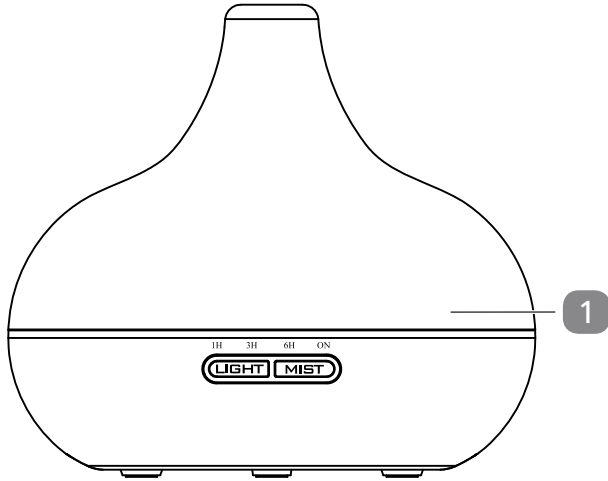


Navodila za uporabo



RAZPRŠILEC DIŠAV





Vsebina dostave

- 1 Razpršilec dišav
- 2 Omrežni adapter
Navodila za uporabo/garancijska kartica (brez slike)

Kazalo

Pregled	2
Vsebina dostave	3
Splošno	5
Navodila za uporabo preberite in jih shranite.....	5
Predvidena uporaba.....	5
Razlaga znakov	5
Varnost	7
Prva uporaba	13
Preverjanje izdelka in vsebine dostave.....	13
Osnovno čiščenje izdelka.....	13
Delovanje	13
Elementi za upravljanje.....	15
Priprava na delovanje.....	15
Polnjenje in dolivanje vode.....	15
Vklop in izklop meglice.....	16
Nastavitev intenzivnosti meglice.....	16
Nastavitev osvetlitve.....	17
Čiščenje	17
Shranjevanje	19
Odpravljanje napak	20
Tehnični podatki	21
Izjava o skladnosti	22
Odstranjevanje	22
Odlaganje embalaže med odpadke.....	22
Odstranitev stare naprave.....	22

Splošno

Navodila za uporabo preberite in jih shranite



Ta navodila za uporabo spadajo k temu razpršilec dišav (v nadaljevanju imenovanemu tudi »izdelek«). Vsebujejo pomembne informacije za uporabo in ravnanje z izdelkom.

Pred uporabo izdelka temeljito preberite navodila za uporabo, še posebej varnostne napotke. Neupoštevanje teh navodil lahko ima za posledico hude poškodbe ali škodo na izdelku.

Navodila za uporabo shranite za poznejšo uporabo. Če izdelek predate tretjim osebam, obvezno priložite tudi ta navodila za uporabo.

Ta navodila za uporabo lahko najdete tudi na našem spletnem mestu <http://www.wachsmuth-krogmann.com>.

Predvidena uporaba

Izdelek je zasnovan izključno za razprševanje dišav v zaprtih prostorih. Za to boste potrebovali dišavna olja, ki izdelku niso priložena.

Namenjen je izključno za zasebno uporabo in ni primeren za poslovne namene.

Izdelek uporabljajte samo na način, opisan v teh navodilih za uporabo. Vsakršna drugačna uporaba velja za nenamensko in lahko privede do materialne škode ali celo telesnih poškodb. Izdelek ni igrača.

Izdelovalec ali prodajalec ne prevzemata nobenega jamstva za škodo, nastalo zaradi nenamenske ali napačne uporabe.

Razlaga znakov

V teh navodilih za uporabo so na izdelku ali embalaži uporabljeni naslednji simboli.



Simbol podaja koristne dodatne informacije o sestavljanju ali uporabi.



Izjava o skladnosti (glejte poglavje „Izjava o skladnosti“): Izdelki, označeni s tem simbolom, izpolnjujejo vse predpise Skupnosti v Evropskem gospodarskem prostoru, ki jih je treba upoštevati.

Razlaga znakov



S tem simbolom označeni izdelki ustrezajo razredu zaščite III.

(izdelek)



Znak „GS“ (Geprüfte Sicherheit = preverjena varnost) potrjuje skladnost električnega napajalnika z nemškim zakonom o varnosti izdelkov (ProdSG).

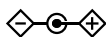


Ta oznaka označuje izdelke, ki imajo dvojno izolacijo ohišja in tako ustrezajo zaščiti razreda II.

(vtični napajalnik)



Izdelek je dovoljeno uporabljati izključno v notranjih prostorih.



Oznaka za polarnost priključka enosmernega toka



Plus; pozitivna polarnost



Minus; negativna polarnost



Enosmerna napetost



Izmenični tok

IP20

V skladu s standardom DIN EN 60529 ima adapter AC/DC zaščitni razred IP20, kar pomeni:

adapter AC/DC je zaščiten:

- proti dostopu do nevarnih delov s prstom.
- proti vdoru trdnih tujkov s premerom 12,5 mm in več.

Adapter AC/DC ni vodotesen.

ta:40°C

Omrežni adapter je uporaben, dokler okoljska temperatura ne preseže 40 °C.



Izdelek, označen s to oznako, je opremljen s stikalnim napajalnikom.



Ta oznaka označuje varnostni ločilni transformator, zavarovan pred kratkim stikom.



Izdelek ima funkcijo časovnika.



Prostornina posode za vodo je pribl. 300 ml.



Vsebnik za vodo očistite vsake tri dni.

Varnost

V teh navodilih za uporabo so uporabljene naslednje opozorilne besede.

⚠ OPOZORILO!

Ta opozorilni simbol/opozorilna beseda označuje srednjo stopnjo tveganja. Če se tveganju ne izognete, so lahko posledice smrt ali hude poškodbe.

⚠ POZOR!

Ta opozorilni simbol/opozorilna beseda označuje nizko stopnjo tveganja. Če se tveganju ne izognete, so lahko posledice manjše ali srednje hude poškodbe.

OBVESTILO!

Ta opozorilna beseda svari pred morebitno materialno škodo.

Varnostni napotki

⚠ OPOZORILO!

Nevarnost električnega udara!

Okvarjena električna napeljava ali previsoka napetost lahko povzročita električni udar.

- Napajalnik priključite samo takrat, ko omrežna napetost električne vtičnice ustreza navedbi na podatkovni tablici.

- Napajalnik priključite samo v dobro dostopno vtičnico, da ga lahko v primeru motnje hitro izklopite iz električnega napajanja.
- Izdelka ne uporabljajte, če na njem opazite vidne poškodbe, ali če je priključni kabel oz. napajalnik okvarjen.
- Kabla napajalnika ni mogoče zamenjati. Napajalnik zamenjajte, če je kabel poškodovan.
- Uporabljajte izključno izdelku priloženi napajalnik.
- Izdelka in ohišja napajalnika ne odpirajte. Popravilo zaupajte usposobljenim strokovnjakom. Kontaktirajte servisni naslov, ki je naveden na garancijskem listu. V primeru, da sami opravljate popravila, izdelek neustrezno priključite ali ga napačno uporabljate, jamstvo in garancija ne veljata več.
- Pri popravilih je dovoljeno uporabiti samo dele, ki ustrezajo izvornim podatkom izdelka. Ta izdelek je sestavljen iz električnih in mehanskih delov, ki so ključni za zaščito pred nevarnostmi.
- Izdelka nikoli ne uporabljajte skupaj z zunanjim časovnikom ali ločenim sistemom za daljinsko upravljanje.
- Izdelka, napajalnika ali priključnega kabla ne potaplajte v vodo ali druge tekočine.
- Napajalnika se nikoli ne dotikajte z vlažnimi rokami.
- Napajalnika iz vtičnice nikoli ne vlecite za priključni kabel, ampak vedno primite za napajalnik z vtičem.
- Priključnega kabla nikoli ne uporabljajte kot ročaj za prenašanje.
- Izdelka, napajalnika in priključnega kabla ne izpostavljajte odprtemu ognju in vročim površinam.
- Priključni kabel položite, tako da ne bo predstavljal ovire za spotikanje.
- Priključnega kabla napajalnika tudi ne prepogibajte ali polagajte prek ostrih robov.

- Izdelek uporabljajte samo v zaprtih prostorih. Ne uporabljajte je v vlažnih prostorih ali na dežju.
- Izdelka nikoli ne odlagajte ali uporabljajte na mestu, s katerega bi lahko padel v kad ali umivalnik. Če izdelek pade v vodo, ga ne uporabljajte.
- Če izdelek pade v vodo, ga ne poskušajte odstraniti iz vode. V tem primeru takoj izvlecite napajalnik z vtičačem.
- Pazite, da otroci v izdelek ne vstavljajo predmetov.
- Kadar izdelka ne uporabljate, ga čistite ali pride do motnje, izdelek vedno izklopite in napajalnik z vtičem izvlecite iz vtičnice.
- Preden izdelek napolnite z vodo, iz vtičnice izvlecite vtični napajalnik.

⚠ OPOZORILO!

Nevarnosti za otroke in osebe z zmanjšanimi telesnimi, zaznavnimi ali duševnimi sposobnostmi (na primer ljudi z delnimi telesnimi okvarami ter starejše osebe z zmanjšanimi telesnimi in duševnimi sposobnostmi) ali s pomanjkanjem izkušenj in znanja (na primer starejše otroke).

- Ta izdelek lahko uporabljajo otroci, stari 8 let ali več, kot tudi osebe z omejenimi fizičnimi, senzoričnimi ali mentalnimi sposobnostmi oz. s pomanjkanjem izkušenj in znanja, če so pod nadzorom odrasle osebe ali so bili poučeni o varni uporabi naprave in razumejo nevarnosti, ki izhajajo iz uporabe te naprave.
- Pazite, da otroci, mlajši od 8 let, niso v bližini izdelka ali priključnega kabla.
- Izdelka med delovanjem ne puščajte brez nadzora.
- Otroci se z izdelkom ne smejo igrati.
- Otroci se s folijo embalaže ne smejo igrati. Med igro bi se lahko zapletli vanjo in se zadušili.

- Čiščenja in vzdrževanja, ki ga lahko izvaja uporabnik, otroci ne smejo izvajati brez nadzora.

▲ OPOZORILO!

Nevarnost za zdravje!

Mikroorganizmi, ki se lahko nahajajo v vodi ali okolju, kjer se naprava uporablja ali shranjuje, lahko rastejo tudi v posodi za vodo in se sprostijo v zrak, kar predstavlja resno zdravstveno tveganje, če vode ne menjujete in rezervoarja pravilno ne očistite vsake 3 dni.

- Vsebnik je treba izprazniti in znova napolniti vsake 3 dni. Preden vsebnik napolnite, ga je treba očistiti z vodo ali čistili, če je proizvajalec to določil. Treba je odstraniti vse nanose, usedline, obloge umazanije, ki so nastale na zunanjih ali notranjih površinah vsebnika. Vse površine je treba obrisati do suhega.
- Pazite, da območje okoli vlažilnika zraka ne bo nikoli mokro ali vlažno. Če iztekanja tekočine iz vlažilnika ne morete zmanjšati, ga uporabljajte s prekinitvami. Pazite, da se vpojni materiali, kot so preproge, zastori, zavese ali namizni prtji, ne zmočijo.
- Vode ne smete nikoli pustiti v izdelku, kadar ga ne uporabljate.
- Preden izdelek shranite, ga izpraznite in očistite. Izdelek očistite pred naslednjo uporabo.

▲ POZOR!**Nevarnost za zdravje!**

Voda v posodi za vodo ni pitna. Če bi jo popili, bi se lahko pojavile zdravstvene težave. To še posebej velja v primeru, če so vodi primešana dišavna olja.

- Ne pijte vode iz izdelka.
- V primeru zaužitja vode, v katero so primešana dišavna olja, nemudoma poiščite zdravniško pomoč.

OBVESTILO!**Nevarnost poškodb!**

Neppravilno ravnanje z izdelkom lahko izdelek poškoduje.

- Izdelek uporabljajte na dobro dostopni, ravni, suhi, toplotno odporni in dovolj stabilni delovni površini. Izdelka ne postavljajte na rob ali vogal delovne površine.
- Preprečite toplotni zastoj tako, da izdelka ne postavite neposredno k steni ali pod viseče omarice ipd. Uhajajoča para lahko poškoduje pohištvo.
- Izdelka nikoli ne postavljajte na vroče površine ali v njihovo bližino (štedilniki itd.) in ga nikoli ne izpostavljajte visoki temperaturi (radiatorjem itd.) ali vremenskim vplivom (dežju itd.).
- Izdelka in njegovega napajalnega kabla ne izpostavljajte odprtemu ognju in vročim površinam.
- Med čiščenjem izdelka nikoli ne potopite v vodo in za njegovo čiščenje ne uporabljajte parnega čistilnika. V tem primeru lahko izdelek poškodujete.
- Izdelka v nobenem primeru ne dajajte v pomivalni stroj. Tako bi ga uničili.

- Izdelka ne uporabljajte več, če so plastični sestavni deli razpokani, počeni ali nimajo prave oblike. Poškodovane sestavne dele nadomestite samo z originalnimi deli.
- Izdelka sami ne popravljajte in ga ne spreminjajte. Popravila naj izvede usposobljen strokovnjak.
- Izdelka nikoli ne izpostavljajte vremenskim vplivom, neposrednim sončnim žarkom ali toku vročega zraka.
- Izdelek uporabljajte le, če je okoljska temperatura med 0 °C in 40 °C.
- Če je temperatura v prostoru nižja od 0 °C, posodo za vodo izpraznite, saj bi lahko voda, ki bi v njej zmrznila, poškodovala izdelek.
- V primeru, da voda v posodi za vodo zmrzne, počakajte, da se odtali.
- Vode nikoli ne polnite prek izhoda za meglico ali skozi druge dele izdelka. Mokre dele izdelka obrišite s suho krpo.
- Posode za vodo ne smete nikoli napolniti z vodo, ki ima temperaturo nad 40 °C, s čimer preprečite morebitna razbarvanja ali deformacije.
- Vodo nalijte samo v posodo za vodo in nikoli v druge dele izdelka.
- V vsebnik za vodo ne dajajte kovinskih predmetov, dolivajte kemikalij ali čistilnih sredstev, saj v tem primeru uparjanje ne bo pravilno delovalo.
- Ko je izdelek vklopljen, preostanka vode nikoli ne odstranite prek izhoda za meglico.
- Če je v vsebniku za vodo veliko vode, izdelka ne premikajte preveč, saj lahko v tem primeru voda izteče in vdre v druge dele izdelka.

Prva uporaba

Preverjanje izdelka in vsebine dostave

OBVESTILO!

Nevarnost poškodbe!

Če embalažo nepazljivo odprete z ostrim nožem ali drugim koničastim predmetom, lahko poškodujete površino izdelka.

- Med odpiranjem bodite previdni.

1. Izdelek vzemite iz embalaže.
2. Preverite, ali je vsebina popolna (glejte poglavje "Vsebina dostave").
3. Preverite, ali so izdelek in posamezni deli poškodovani. Okvarjenega izdelka ne uporabljajte in se obrnite na servisni naslov proizvajalca, naveden na garancijski kartici.

Osnovno čiščenje izdelka

1. Odstranite embalažo in vse zaščitne folije, ki so morda na izdelku.
2. Vse dele vsebine dostave očistite tako, kot je opisano v poglavju »Čiščenje«.

Izdelek je očiščen in pripravljen za uporabo.

Delovanje

⚠ OPOZORILO!

Nevarnost električnega udara in požara!

Neobičajni zvoki ali vonjave lahko opozarjajo na to, da je izdelek poškodovan.

- V primeru, da izdelek oddaja nenavadne zvoke, takoj izvlecite omrežni vtič iz vtičnice.
- Če izdelek oddaja neprijetne vonjave, ga očistite, kot je opisano v poglavju »Čiščenje«. V primeru, da izdelek tudi po čiščenju še vedno oddaja neprijetne vonjave, ga ne uporabljajte več.

OBVESTILO!

Nevarnost poškodb!

Če je med uporabo izdelka posoda za vodo prazna, lahko pride do poškodb izdelka.

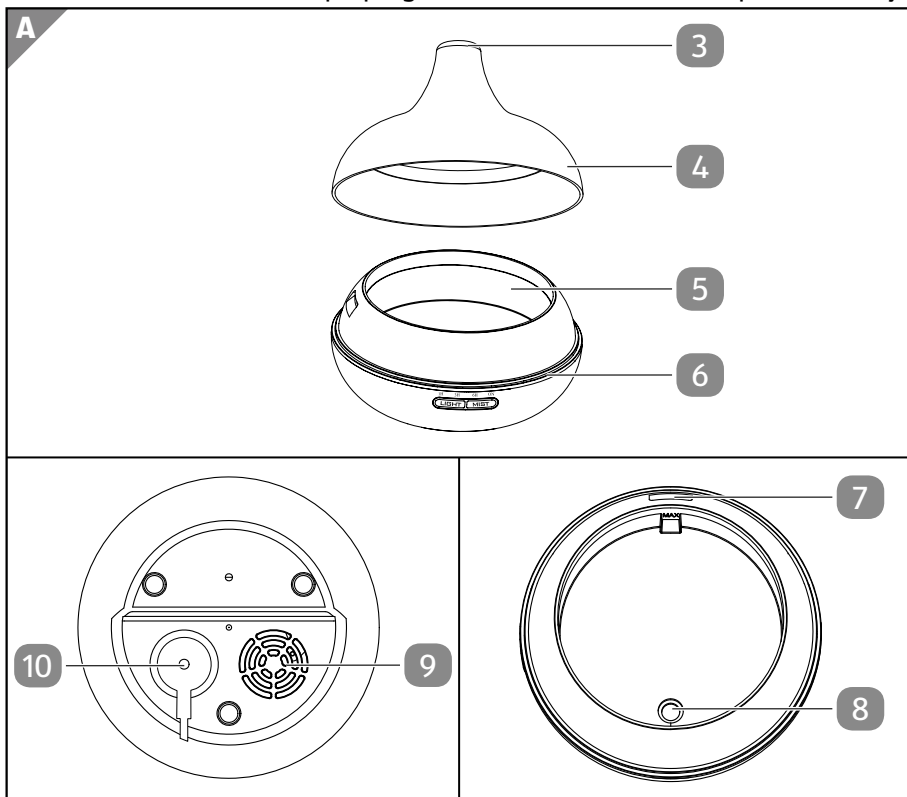
- Izdelka nikoli ne uporabljajte brez posode za vodo.



Zavedajte se, da lahko visoka vlažnost zraka spodbudi rast bioloških organizmov v okolju.



Pazite, da območje okoli vlažilnika zraka ni mokro ali vlažno. V primeru, da izteka tekočina, zmanjšajte moč vlažilnika zraka. Če te ni mogoče zmanjšati, vlažilnik zraka uporabljajte s prekinitvami. Pazite, da se vpojni materiali, kot so preproge, zastori, zavese ali namizni prtji, ne zmočijo.



Elementi za upravljanje

3 Izhod za meglico

4 Pokrov

5 Vsebnik za vodo

6 Svetlobni rob

7 Izhod za zrak

8 Plošča za uparjanje

9 Vhod za zrak

10 Vtičnica

Priprava na delovanje

Pred uporabo morate izdelek pripraviti na delovanje.

Postavitev izdelka

1. Izberite stabilno in ravno površino.

Opomba: pazite na dovolj veliko razdaljo do občutljivih izdelkov, kosov pohištva in površin.

2. Izdelek postavite na površino in preverite, da na njej trdno stoji.

3. Omrežni adapter **2** priključite v vtičnico **10** na izdelku.

Opomba: omrežnega adapterja ne priključite v električno omrežje.

Izdelek je pripravljen, da ga napolnite z vodo.

Polnjenje in dolivanje vode

Izdelek ima 300 ml vsebnik za vodo. Oznaka na notranji strani vsebnika (__ MAX) označuje največjo raven napolnjenosti.

Opomba: vodo v vsebniku za vodo redno menjujte, saj boste le tako zagotovili čistost izdelka.

1. Pred polnjenjem ali dolivanjem vode izvlecite omrežni adapter **2** iz vtičnice.

2. Pokrov **4** snemite z vsebnika za vodo **5**.

3. Vsebnik napolnite z vodo (največ 300 ml).

Opomba: pazite, da ne presežete oznake.

4. V vodo dodajte 5 do 20 kapljic eteričnega olja.

Opomba: eteričnega olja nikoli ne dodajajte neposredno na ploščo za uparjanje **8**.

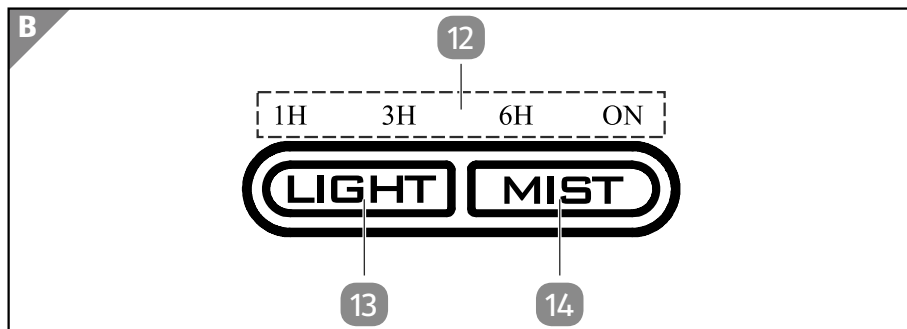
5. Pokrov namestite nazaj na vsebnik za vodo.

6. Prepričajte se, da na zunanji strani izdelka ni vlage ali vodnih kapljic. Po potrebi ga do suhega obrišite.

Izdelek je napolnjen.

Vklop in izklop meglice

Naprava ima časovno funkcijo, ki nastajanje meglice izklopi po 1, 3 ali 6 urah. Če časovne funkcije ne uporabljate, lahko naprava deluje neprekinjeno, dokler je ne izklopite ročno. Naprava se samodejno izklopi, ko zmanjka vode.



1H 1 ura delovanja

3H 3 ure delovanja

6H 6 ur delovanja

ON Neprekinjeno delovanje

Začetek uparjanja

1. V vsebnik za vodo nalijte vodo (glejte poglavje Polnjenje in dolivanje vode).
2. Preverite, ali je votli vtič omrežnega adapterja (2) priključen v napravo (1), nato pa električni vtič omrežnega adapterja priključite v električno vtičnico.
3. Za začetek uparjanja pritisnite tipko (14).

Čas delovanja (12) 1H zasveti zeleno.

Znova pritisnite tipko (14) za menjavo časa delovanja (12) (3H, 6H), oziroma da vklopite neprekinjeno delovanje (12) (ON).

Izbrani čas delovanja (12) bo zasvetil zeleno.

Uparjanje bo delovalo toliko časa, kot ste nastavili.

Konec uparjanja

1. Tipko (14) pritisnite tolikokrat, da pri času delovanja (12) ugasne zelena lučka.
2. Električni vtič izvlecite iz električne vtičnice.
3. Ostanke vode in olja obrišite z mehko, suho krpo.

Uparjanje je zaustavljeno.

Nastavitev intenzivnosti meglice

Intenzivnost meglice lahko med delovanjem enkrat povečate.

1. Pritisnite in za 3 sekunde zadržite tipko (14).

Večja intenzivnost meglice je zdaj nastavljena.

Nastavitev osvetlitve

Svetlobni rob **6** lahko sveti v načinu izmenjavanja barv ali v eni od 7 različnih barv.

Pritisk na tipko	Barva/funkcija
1	Način izmenjavanja barv
2-8	Menjava barve svetlomodra - svetlozelena - modra - rdeča - temnomodra - zelena - vijoličasta
9	Izklopljeno

1. Pritisnite tipko **13**.

Način izmenjavanja barv je aktiven.

Za spremembo barve/funkcije znova pritisnite tipko **13** glede na zgornjo preglednico.

Želena barva/funkcija je nastavljena.

Čiščenje

OBVESTILO!

Nevarnost kratkega stika!

V primeru vdora vode v ohišje lahko pride do kratkega stika.

- Izdelka nikoli ne potaplajte v vodo.
- Pazite, da ne bo voda nikoli vdrla v ohišje ali druge dele izdelka.

OBVESTILO!

Nevarnost poškodb!

Z neustrezno uporabo lahko izdelek poškodujete.

- Za čiščenje ne uporabljajte agresivnih čistilnih sredstev, krtač s kovinskimi ali najlonskimi ščetkami ter ostrih ali kovinskih predmetov, kot so na primer nož, trda lopatica in podobno. Ti lahko poškodujejo površine.
- Izdelka nikakor ne dajajte v pomivalni stroj. S tem bi ga uničili.

Vsebnik za vodo **5** je treba očistiti vsake 3 do 5 dni oziroma po 5 do 6 uporabah.

Čiščenje vsebnika za vodo in izdelka

1. Pred čiščenjem iz vtičnice izvlecite adapter **2**.

Čiščenje

2. Odlijte preostalo vodo.
Pazite, da med izpraznjevanjem voda ne zaide v izhod za zrak **7**.
3. Močno umazanijo odstranite z vlažno krpo in malo blage milnice.
4. Vsebnik za vodo **5** do suhega obrišite.
5. Zunanjo stran izdelka obrišite z rahlo navlaženo krpo.
6. Preden izdelek vklopite, morajo biti vsi deli popolnoma suhi.
Tudi vhod za zrak **9** redno čistite z vlažno krpo ali mehko ščetko.

Čiščenje vsebnika za vodo



Vsebnik za vodo očistite vsake tri dni.

1. Izdelek izklopite in iz električne vtičnice izvlecite omrežni adapter **2**.
2. Počakajte, da se izdelek ohladi.
3. Preostanek vodne mešanice iz vsebnika **5** ustrezno odstranite.
4. Krpo navlažite z nekaj kisa.
5. Z navlaženo krpo obrišite morebitne usedline vodnega kamna ter ostanke vode in olja.
6. Vsebnik za vodo izperite s čisto vodo.
7. Nato ga z mehko krpo obrišite do suhega.

Čiščenje zunanjih delov

1. Zunanjo stran izdelka obrišite z rahlo navlaženo krpo.
2. Nato pustite, da se vsi sestavni deli v celoti posušijo.

Shranjevanje

OBVESTILO!

Nevarnost poškodb!

Nepravilno shranjevanje izdelka lahko povzroči poškodbe.

- Med shranjevanjem izdelka nanj ne postavljajte ali polagajte drugih predmetov.
- Izdelek postavite tako, da ne more pasti v vodo.
- Izdelek hranite na čistem, suhem mestu, kjer ne zmrzuje in kjer ni dostopen otrokom.
- Izdelek temeljito očistite (glejte poglavje »Čiščenje«).
- Priključni kabel zvijte, ne da bi ga zavozlali ali upognili.
- Dele izdelka in pribor vedno hranite skupaj z izdelkom.
- Izdelek in pripomočke hranite pri temperaturi med +5 °C in +20 °C.
- Če je mogoče, izdelek zapakirajte v originalno embalažo.

Odpravljanje napak

Motnja	Morebitni vzrok	Odpravljanje težave
Izdelka ni mogoče vklopiti.	V vsebniku za vodo 5 ni več vode.	Vsebnik za vodo 5 napolnite z vodo, kot je opisano v poglavju »Polnjenje in dodajanje vode«.
	Električni vtič 2 ni pravilno priključen.	Električni vtič 2 priključite v vtičnico.
Iz naprave izhaja neobičajna vodna para ali pa vodne pare sploh ni.	V vsebniku za vodo 5 je ali preveč ali premalo vode.	Vsebnik za vodo 5 napolnite z vodo, kot je opisano v poglavju »Polnjenje in dodajanje vode«, oziroma odlijte toliko vode, da v vsebniku 5 ne ostane več kot 300 ml vode. Pazite, da pri tem voda ne vdre v izhod za zrak.
	Plošča za uparjanje 8 je umazana.	Ploščo za uparjanje 8 očistite, kot je opisano v poglavju »Čiščenje«.
	Pokrov 4 ni pravilno nameščen na vsebnik za vodo 5 .	Pokrov 4 pravilno namestite na vsebnik za vodo 5 .
	Umazana je odprtina vhoda za zrak 9 na spodnji strani vsebnika za vodo 5 .	Omrežni adapter 2 izvlecite iz vtičnice in z vlažno krpo ali mehko ščetko očistite vhod za zrak 9 na spodnji strani vsebnika za vodo 5 .
Voda izteka iz izdelka.	Pokrov 4 ni pravilno nameščen na vsebnik za vodo 5 .	Pokrov 4 pravilno namestite na vsebnik za vodo 5 .
	Prisotna je nizka temperatura ali visoka zračna vlaga.	Iz vtičnice izvlecite omrežni adapter 2 in izdelek prestavite na ustrezno mesto. V mrazu ali pri visoki zračni vlagi voda kondenzira v vodne kapljice.

Tehnični podatki

Razpršilec dišav:

Model:	AJ-505YB / AJ-505YD
Številka izdelka:	819683
Zmogljivost:	12 W
Vhodna napetost:	24 V ===
Frekvenca:	2,4 MHz
Razred zaščite:	III
Časovnik:	1h/3h/6h/ON (neprekinjeno delovanje)
Izmenjavanje luči LED:	7 barv
Mere (V × G):	pribl. 16,8 x 15,0 cm
Največja prostornina vsebnika za vodo:	pribl. 300 ml
Temperatura okolice:	0-40 °C

Omrežni adapter:

Ime proizvajalca:	Dongguan Green Power One Co., Ltd
Številka v trgovinskem registru:	91441900MA4WOULB9R
Naslov:	No. 26 Hongyun Street, Chonghe Village, Qingxi Town Guangdong City, LJUDSKA REPUBLIKA KITAJSKA
Model:	GA09-2400500EU
Vhodna napetost:	100-240 V~
Vhodna frekvenca:	50/60 Hz
Izhodna napetost:	24,0 V ===
Izhodni tok:	0,5 A
Izhodna moč:	12,0 W
Povprečna učinkovitost med delovanjem:	83,8 %
Učinkovitost pri zmanjšani obremenitvi (10 %):	79,42 %
Poraba moči v stanju brez obremenitve:	0,10 W
Razred zaščite:	II
Dolžina kabla:	150 cm

Izjava o skladnosti



Mi, AHG Wachsmuth & Krogmann mbH, Lange Mühren 1, 20095 Hamburg, Nemčija, izjavljamo, da smo izključno odgovorni, da zgoraj navedeni izdelek izpolnjuje temeljne zahteve navedenih Direktiv EU.

Izjavo ES o skladnosti lahko zahtevate na naslovu proizvajalca, navedenem na garancijskem listu.

Odstranjevanje

Odlaganje embalaže med odpadke



Embalažo med odpadke zavržite ločeno glede na vrsto materiala. Lepenko in karton oddajte med odpadni papir, folije pa med sekundarne surovine.

Odstranitev stare naprave

Velja v Evropski uniji in drugih evropskih državah s sistemi za ločeno zbiranje sekundarnih surovin.



Starih naprav ne smete odstraniti skupaj z gospodinjskimi odpadki!

Če izdelka ne boste uporabljali več, ste kot vsak uporabnik **zakonsko obvezani, da stare naprave odstranite ločeno od gospodinjskih odpadkov**, npr. na ustreznem zbirnem mestu vaše občine/mestne

četrti. Tako je zagotovljena pravilna odstranitev starih naprav in preprečen negativen učinek na okolje. Zato so električne naprave označene z zgornjo oznako.

Hitro in preprosto do cilja s kodami QR

Ne glede na to, ali potrebujete **informacije o izdelkih, nadomestne dele, dodatno opremo**, podatke o **garancijah izdelovalcev** ali **servisih** ali si želite udobno ogledati **videoposnetek z navodili** – s kodami QR boste zlahka na cilju.

Kaj so kode QR?

Kode QR (QR = Quick Response oziroma hiter odziv) so grafične kode, ki jih je mogoče prebrati s kamero pametnega telefona in na primer vsebujejo povezavo do spletne strani ali kontaktne podatke.

Prednost za vas: Ni več nadležnega prepisovanja spletnih naslovov ali kontaktnih podatkov!

Postopek:

Za optično branje kode QR potrebujete le pametni telefon, nameščen program (bralnik) za branje kod QR ter povezavo z internetom. Bralniki kod QR so praviloma na voljo za brezplačen prenos iz spletne trgovine s programi (aplikacijami) vašega pametnega telefona.*

Preizkusite zdaj

S pametnim telefonom preprosto optično preberite naslednjo kodo QR in izvedite več o Hoferjevem izdelku, ki ste ga kupili.

Hoferjev storitveni portal

Vse zgoraj navedene informacije so na voljo tudi na Hoferjevem storitvenem portalu na spletnem naslovu www.hofer-servis.si.



*Pri uporabi bralnika kod QR lahko nastanejo stroški povezave z internetom, kar je odvisno od vrste vaše naročnine.



SI

Distributer:

AHG Wachsmuth & Krogmann mbH
Lange Mühren 1
20095 Hamburg
Germany

POPRODAJNA PODPORA

819683

Prosimo, oglasite se v vam najbližji
HOFERjevi poslovalnici.

IZDELEK:

AJ-505YB / AJ-505YD

10/2022

3

**LETA
GARANCIJE**