

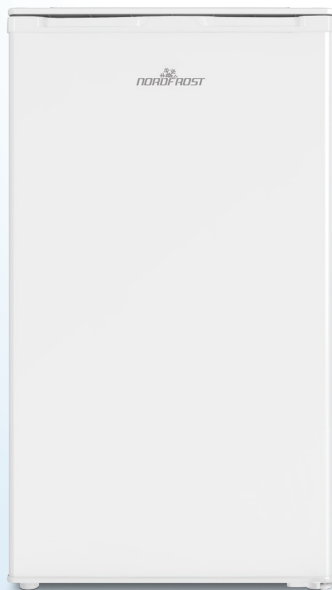


Istruzioni
per l'uso


NORDFROST

CONGELATORE

MD 37441



Sommaro

Informazioni sulle presenti istruzioni per l'uso.....	85
Spiegazione dei simboli	85
Utilizzo conforme.....	87
Indicazioni di sicurezza	88
Indicazioni generali di sicurezza	89
Trasporto.....	90
Posizionamento e collegamento elettrico.....	91
Utilizzo dell'apparecchio	94
Pulizia e manutenzione.....	96
Malfunzionamenti	97
Smaltimento.....	98
Informazioni sull'apparecchio	98
Informazioni sul refrigerante R-600a utilizzato.....	98
Contenuto della confezione	99
Panoramica dell'apparecchio	100
Consigli per la conservazione nelle diverse zone di congelamento	101
Operazioni preliminari all'utilizzo	101
Cambio della battuta della porta	102
Posizionamento dell'apparecchio	105
Estrazione e inserimento dei cassetti di congelamento e dello scomparto estraibile	106
Funzionamento dell'apparecchio	106
Accensione dell'apparecchio.....	106
Regolazione della temperatura	107
Spegnimento dell'apparecchio.....	107
Consigli per il risparmio energetico.....	107
Impostazione della temperatura consigliata.....	108
Congelamento degli alimenti.....	109
Utilizzo del contenitore per cubetti di ghiaccio.....	110
Scongelamento degli alimenti.....	111
Pulizia e sbrinamento	111
Sbrinamento del vano congelatore.....	113
Pulizia del vano congelatore e della superficie esterna.....	113

Misure in caso di interruzione di corrente.....	114
Risoluzione dei problemi	114
Inutilizzo prolungato.....	115
Smaltimento	116
Dati tecnici	117
Scheda tecnica del prodotto.....	117
Informazioni sulla conformità UE.....	119
Ricambi	119
Informazioni relative al servizio di assistenza	119
Note legali	120
Informativa sulla protezione dei dati personali.....	121
Arrivare all'obiettivo in modo veloce e semplice grazie ai codici QR.....	122

Informazioni sulle presenti istruzioni per l'uso



La ringraziamo per l'acquisto di questo prodotto. Ci auguriamo che sia di suo gradimento.

Prima di mettere in funzione l'apparecchio, leggere attentamente le indicazioni di sicurezza. Osservare le avvertenze riportate sull'apparecchio e nelle istruzioni per l'uso.

Tenere le istruzioni per l'uso sempre a portata di mano. Esse sono parte integrante dell'apparecchio e, in caso di vendita o cessione dello stesso, devono essere consegnate al nuovo proprietario.

Spiegazione dei simboli

Quando un paragrafo è contrassegnato da uno dei seguenti simboli di avvertenza è necessario evitare il pericolo indicato per prevenire le possibili conseguenze descritte.



Questa parola chiave denota un livello di rischio elevato che, se non viene evitato, causa la morte o gravi lesioni.



Questa parola chiave denota un livello di rischio medio che, se non viene evitato, può causare la morte o gravi lesioni.



Questa parola chiave denota un livello di rischio basso che, se non viene evitato, può causare una lesione lieve o modesta.



Questa parola chiave mette in guardia da possibili danni materiali.



Questo simbolo fornisce informazioni supplementari utili per l'assemblaggio o per il funzionamento.



Attenersi alle indicazioni contenute nelle istruzioni per l'uso!



Pericolo di scosse elettriche!



Pericolo causato da materiali infiammabili e/o facilmente infiammabili!



I prodotti contrassegnati da questo simbolo soddisfano i requisiti delle direttive UE (vedere il capitolo "Informazioni sulla conformità").

Etichettatura dei materiali di imballaggio per la separazione dei rifiuti



Contrassegno con abbreviazioni (a) e numeri (b) con il seguente significato: 1-7: plastiche / 20-22: carta e cartone / 80-98: materiali compositi



Smaltire l'imballaggio nel rispetto dell'ambiente (vedere il capitolo "Smaltimento")



Smaltire l'imballaggio nel rispetto dell'ambiente (vedere il capitolo "Smaltimento")



Smaltire l'apparecchio nel rispetto dell'ambiente (vedere il capitolo "Smaltimento")



Trasportare e stoccare in posizione verticale



Proteggere dall'umidità!



Maneggiare con cautela!



Limite di impilaggio in base al numero indicato (max. n (quantità) colli)

Utilizzo conforme

L'apparecchio è destinato al congelamento di alimenti. L'apparecchio è destinato all'utilizzo domestico o similare, ad esempio:

- nelle cucine per il personale di negozi, uffici e altri ambienti lavorativi;
- nell'agricoltura e per i clienti di hotel, motel e altri ambienti residenziali;
- nei bed & breakfast;
- per servizi di catering e altri usi diversi dalla vendita al dettaglio.

In caso di uso commerciale o per scopi diversi dal congelamento di alimenti, il produttore non si assume alcuna responsabilità per eventuali danni.

L'uso non conforme comporta il decadimento della garanzia:

- Non modificare l'apparecchio senza la nostra approvazione e non utilizzare alcun altro dispositivo non approvato o fornito da noi.
- Utilizzare esclusivamente pezzi di ricambio e accessori forniti o approvati da noi.
- Attenersi a tutte le informazioni fornite in queste istruzioni per l'uso, in particolare alle indicazioni di sicurezza. Qualsiasi altro uso è considerato non conforme e può provocare danni a persone o cose.

Indicazioni di sicurezza

IMPORTANTI ISTRUZIONI DI SICUREZZA: LEGGERLE ATTENTAMENTE E CONSERVARLE PER OGNI FUTURA CONSULTAZIONE!

- Il presente apparecchio può essere utilizzato da bambini di età superiore agli 8 anni e anche da persone con capacità fisiche, sensoriali o intellettive ridotte o con carenza di esperienza e/o di conoscenze, a condizione che tali persone siano sorvegliate o istruite circa l'utilizzo sicuro dell'apparecchio e che abbiano compreso i pericoli che ne derivano.
- I bambini non devono giocare con l'apparecchio.
- I bambini di età compresa tra i 3 e gli 8 anni possono inserire e prelevare alimenti e bevande dagli apparecchi di refrigerazione.
- I bambini non possono eseguire la pulizia e la manutenzione a cura dell'utilizzatore senza essere sorvegliati.



PERICOLO!

Pericolo di soffocamento!

Pericolo di soffocamento in caso di ingestione o inalazione di componenti piccoli o pellicole dell'imballaggio.

- Tenere tutti i materiali di imballaggio utilizzati (sacchetti, pezzi di polistirolo ecc.) fuori dalla portata dei bambini.
- I bambini non devono giocare con il materiale d'imballaggio.

In caso di chiusura della porta sussiste il pericolo di soffocamento per i bambini eventualmente rimasti chiusi all'interno dell'apparecchio.

- Non permettere ai bambini di entrare nell'apparecchio.

Indicazioni generali di sicurezza



Pericolo di lesioni!

Il sistema di raffreddamento dell'apparecchio contiene il refrigerante R-600a. Pericolo di lesioni in caso di fuoriuscita del refrigerante.

- Non conservare e non trasportare l'apparecchio poggiato su di un lato o sulla parete posteriore in quanto, così facendo, l'olio del compressore potrebbe penetrare nel circuito del refrigerante e intasarlo.
- **AVVERTENZA!** Non danneggiare il circuito del refrigerante.
- Nel caso in cui il sistema di raffreddamento sia stato comunque danneggiato, areare il locale. Evitare le fiamme libere e le fonti di accensione. Prima di utilizzare di nuovo l'apparecchio, farlo riparare da un tecnico specializzato.
- Se entra in contatto con la pelle o con gli occhi, il refrigerante può causare lesioni. In tale eventualità, sciacquare immediatamente gli occhi con acqua pulita e recarsi dal medico.
- **AVVERTENZA!** All'interno del vano congelatore non utilizzare apparecchi elettrici non approvati dal produttore.
- **AVVERTENZA!** Per velocizzare la procedura di sbrinamento non utilizzare dispositivi meccanici o mezzi diversi da quelli consigliati dal produttore.
- Tenere lontane le fiamme libere.
- Manomettere il circuito del refrigerante è vietato e comporta il decadimento della garanzia.



AVVERTENZA!

Pericolo d'incendio!

Nei tubi del refrigerante e nel compressore sono presenti liquidi infiammabili.

- Osservare il segnale “Pericolo d'incendio” sul lato posteriore dell'apparecchio o sul compressore.
- Durante l'uso, la manutenzione e lo smaltimento dell'apparecchio, evitare fiamme libere e fonti di accensione.

Trasporto



ATTENZIONE!

Pericolo di lesioni!

Apparecchio di peso elevato. Pericolo di lesioni durante il sollevamento.

- L'apparecchio non deve essere trasportato da soli, ma da almeno due persone.

AVVISO!

Possibili danni materiali!

Pericolo di danni all'apparecchio a causa di un trasporto improprio.

- Durante il trasporto e il posizionamento dell'apparecchio assicurarsi di non danneggiare nessun componente del circuito di raffreddamento.
- Trasportare l'apparecchio possibilmente sempre in verticale. Nel caso in cui durante il trasporto l'apparecchio venga inclinato di oltre 40°, attendere 4 ore prima di collegarlo alla rete elettrica e accenderlo, in modo che il circuito del refrigerante possa ristabilizzarsi dopo il trasporto.

- Non appoggiare l'apparecchio su di un lato o sulla parete posteriore, in quanto così facendo l'olio del compressore potrebbe penetrare nel circuito del refrigerante e intasarlo.
- Non esporre l'apparecchio a pioggia o spruzzi d'acqua.

Posizionamento e collegamento elettrico

Luogo di posizionamento

AVVISO!

Possibili danni materiali!

Pericolo di danni all'apparecchio causati da un trattamento improprio.

- Posizionare il congelatore in un locale asciutto e aerato. Il locale deve presentare una superficie di circa 4 m² per garantire un volume d'aria sufficiente in caso di danneggiamento del sistema di raffreddamento.
- In fase di posizionamento considerare l'ingombro dell'apparecchio (vedere "Posizionamento dell'apparecchio" a pagina 105).
- L'apparecchio è idoneo alle classi climatiche ST e N (vedere la targhetta). La corretta potenza frigorifera dell'apparecchio è garantita a temperature ambiente comprese tra 16 °C e 38 °C. A temperature differenti la potenza frigorifera dell'apparecchio potrebbe ridursi.
- Non esporre l'apparecchio a condizioni estreme. Occorre evitare:
 - elevata umidità dell'aria o umidità in generale,
 - temperature estremamente alte o basse,
 - raggi diretti del sole,
 - fiamme libere.



Pericolo d'incendio!

Un'insufficiente circolazione dell'aria può causare un ristagno di calore.

- **AVVERTENZA!** Assicurarsi che le aperture per la ventilazione sul corpo dell'apparecchio, intorno all'apparecchio e nella nicchia di montaggio non siano ostruite.
- Per assicurare una ventilazione sufficiente è necessario mantenere una distanza di almeno 5 cm dal soffitto, 5 cm dalle pareti laterali e 5 cm dalla parete posteriore.
- Non collocare l'apparecchio in prossimità di fonti di calore come fornelli, termosifoni, impianti di riscaldamento a pavimento ecc. Se non è possibile evitare di posizionarlo in prossimità di una fonte di calore, utilizzare un pannello isolante idoneo oppure mantenere le seguenti distanze minime dalla fonte di calore:
 - da fornelli elettrici o a gas e simili: ca. 10 cm,
 - da stufe a olio o a carbone: ca. 30 cm.
 - Se l'apparecchio viene collocato accanto a un altro frigorifero, è necessario mantenere una distanza laterale minima di 5 cm.
- L'apparecchio non è predisposto per l'installazione a incasso.

Prima del collegamento



Pericolo di scossa elettrica!

Pericolo di scossa elettrica dovuto alla presenza di componenti sotto tensione.

- Dopo il posizionamento, verificare che il cavo di alimentazione non sia incastrato o danneggiato.

- Non utilizzare l'apparecchio nel caso in cui siano presenti danni visibili o il cavo o la spina di alimentazione siano difettosi.
- In caso di danni rivolgersi al nostro servizio di assistenza.

Collegamento alla rete elettrica



PERICOLO!

Pericolo di scossa elettrica!

Pericolo di scossa elettrica dovuto alla presenza di componenti sotto tensione.

- Collegare l'apparecchio esclusivamente a una presa elettrica con messa a terra, installata a norma, ben accessibile e posta in prossimità del luogo di utilizzo. La tensione di rete locale deve corrispondere a quella indicata nei dati tecnici dell'apparecchio.
- La presa deve essere liberamente accessibile per consentire di scollegare rapidamente l'apparecchio dalla rete elettrica.
- **AVVERTENZA!** Assicurarsi che il cavo di alimentazione non sia d'inciampo. Non utilizzare cavi prolunga.
- **AVVERTENZA!** Durante il posizionamento, il cavo di alimentazione non deve essere schiacciato o danneggiato.
- **AVVERTENZA!** Non posizionare prese multiple portatili o alimentatori nel lato posteriore dell'apparecchio.
- Per scollegare l'apparecchio dalla rete elettrica, estrarre la spina di alimentazione dalla presa.

Utilizzo dell'apparecchio



AVVERTENZA!

Pericolo di esplosione!

Gas e liquidi infiammabili possono causare esplosioni se conservati nell'apparecchio.

- Non conservare nell'apparecchio sostanze esplosive o bombolette spray che contengano propellenti infiammabili.
- Non congelare bevande contenenti anidride carbonica. Espandendosi, l'acqua può far scoppiare il contenitore.
- Se si congelano alcolici ad alta gradazione, assicurarsi che il relativo contenitore sia ben chiuso e posizionato in verticale.
- Non congelare recipienti di vetro o di metallo contenenti liquidi.



AVVERTENZA!

Pericolo di lesioni/pericolo per la salute!

Un uso improprio dell'apparecchio può provocare lesioni.

- Non toccare le pareti interne del vano congelatore o gli alimenti congelati. Non mettere in bocca cubetti di ghiaccio o ghiaccioli subito dopo averli prelevati dal congelatore. Rischio di ustioni da freddo.
- Non utilizzare lo zoccolo, i cassetti, le porte ecc. come predellini o punti d'appoggio.

Se viene esposto per periodi prolungati a temperature più fredde del limite di temperatura inferiore per il quale è stato progettato (inferiori a 16 °C), l'apparecchio potrebbe non funzionare in modo corretto (possibile scongelamento degli alimenti conservati al suo interno o aumento di temperatura nel vano congelatore).

A seguito di un'interruzione di corrente o quando l'apparecchio viene spento, gli alimenti possono scongelarsi in parte o completamente. Pericolo di intossicazione alimentare.

- Dopo un'eventuale interruzione di corrente, controllare l'aspetto e l'odore degli alimenti conservati nell'apparecchio per accertarsi che siano ancora commestibili.
- Dopo un'eventuale interruzione di corrente gettare gli alimenti che appaiono visibilmente scongelati.
- Non ricongelare alimenti parzialmente o completamente scongelati.
- L'apertura prolungata della porta può provocare un significativo aumento della temperatura all'interno dell'apparecchio.
- Pulire regolarmente le superfici che entrano in contatto con alimenti e i sistemi di scolo accessibili.
- In caso di spegnimento dell'apparecchio, anche se di breve durata, estrarre gli alimenti congelati dal vano congelatore e riporli in un luogo sufficientemente freddo.
- È importante che l'apparecchio sia mantenuto pulito e gli alimenti siano conservati in modo corretto.
- Se l'apparecchio non viene utilizzato per un lungo periodo, scollegare la spina di alimentazione dalla presa elettrica, scongelarlo e pulirlo. Inoltre, lasciare aperta la porta del vano congelatore per evitare la formazione di muffe e odori sgradevoli.

AVVISO!

Possibili danni materiali!

Il materiale del corpo dell'apparecchio non è resistente alle alte temperature.

- Non appoggiare sull'apparecchio oggetti molto caldi (aventi una temperatura superiore a 60 °C).

Pulizia e manutenzione



PERICOLO!

Pericolo di scossa elettrica!

Pericolo di scossa elettrica dovuto alla presenza di componenti sotto tensione.

- Prima di iniziare le attività di pulizia o manutenzione, scollegare tassativamente la spina di alimentazione dalla presa elettrica con messa a terra (afferrando la spina e non il cavo di alimentazione). Se la spina di alimentazione non è accessibile, disattivare l'impianto domestico tramite l'apposito interruttore di sicurezza.
- Non toccare mai la spina con le mani bagnate.



AVVERTENZA!

PERICOLO DI ESPLOSIONE e DI INCENDIO!

La formazione di gas può provocare esplosioni.

- Non utilizzare liquidi infiammabili per la pulizia dell'apparecchio o dei suoi componenti.
- Non utilizzare spray scongelanti, in quanto potrebbero svilupparsi gas esplosivi.

AVVISO!

Possibili danni materiali!

Pericolo di danni all'apparecchio in caso di utilizzo improprio dello stesso.

- Per velocizzare la procedura di sbrinamento, non utilizzare dispositivi meccanici o altri mezzi quali corpi riscaldanti elettrici, soffianti d'aria calda, asciugacapelli oppure oggetti appuntiti o duri. L'isolamento termico e il vano interno sono sensibili ai graffi e al calore e possono fondersi.

- Non utilizzare dispositivi elettronici all'interno dell'apparecchio. In caso contrario entrambi gli apparecchi potrebbero subire danni irreparabili.

Superfici delicate:

- Non utilizzare detergenti corrosivi o abrasivi all'interno, sulla porta o sul corpo dell'apparecchio in quanto potrebbero danneggiare le superfici.
- Olio e grasso non devono entrare in contatto con le parti di plastica e con la guarnizione della porta perché potrebbero renderle porose e screpolate.

Malfunzionamenti



PERICOLO!

Pericolo di scossa elettrica!

Pericolo di scossa elettrica dovuto alla presenza di componenti sotto tensione.

- Non tentare in alcun caso di aprire e/o riparare autonomamente un componente dell'apparecchio. Pericolo di scossa elettrica.
- In caso di danneggiamento del cavo di alimentazione dell'apparecchio, la sua sostituzione dovrà essere eseguita dal produttore, dal suo Servizio clienti o da personale tecnico qualificato in modo da escludere possibili pericoli.
- In caso di guasto rivolgersi al nostro servizio di assistenza o a un altro centro di riparazione specializzato.

Smaltimento



Pericolo di soffocamento! Pericolo di lesioni!

Per evitare di esporre i bambini a pericoli, prima dello smaltimento procedere come segue:

- Smontare la porta e la guarnizione oppure chiudere la porta con nastro adesivo.
- Lasciare i cassette all'interno dell'apparecchio in modo che nessuno, in special modo i bambini, possa arrampicarsi all'interno dell'apparecchio.

Informazioni sull'apparecchio

- Il circuito di raffreddamento dell'apparecchio contiene il refrigerante R-600a (privo di fluorocarburi e clorofluorocarburi).
- La tenuta del circuito di raffreddamento è stata verificata in conformità alle norme di sicurezza applicabili agli apparecchi elettrici.
- Classe di efficienza energetica E
- Classe climatica N, ST

Il significato delle classi climatiche può essere desunto dalla tabella seguente.

Classe climatica	Significato	Temperatura ambiente
SN	Apparecchi per clima subnormale	da +10 °C a +32 °C
N	Apparecchi per clima temperato	da +16 °C a +32 °C
ST	Apparecchi per clima subtropicale	da +16 °C a +38 °C
T	Apparecchi per clima tropicale	da +16 °C a +43 °C

Informazioni sul refrigerante R-600a utilizzato

Nel presente apparecchio sono stati utilizzati il refrigerante R-600a e l'isolante ciclo-pentano, completamente privi di clorofluorocarburi. Questo contribuisce alla protezione dello strato di ozono e alla riduzione del cosiddetto effetto serra.

Tali apparecchi sono riconoscibili dall'indicazione "Refrigerante R-600a" sulla targhetta.

- Assicurarsi che il circuito di raffreddamento non venga danneggiato, in quanto il refrigerante R-600a, se rilasciato, può contribuire in piccola misura all'effetto serra.
- Ciò vale sia durante il trasporto, sia durante l'intera vita utile dell'apparecchio.
- Assicurarsi di smaltire l'apparecchio in modo corretto e appropriato, conformemente a quanto previsto dalle norme locali.

Contenuto della confezione



Pericolo di soffocamento!

Pericolo di soffocamento in caso di ingestione o inalazione di componenti piccoli o pellicole dell'imballaggio.

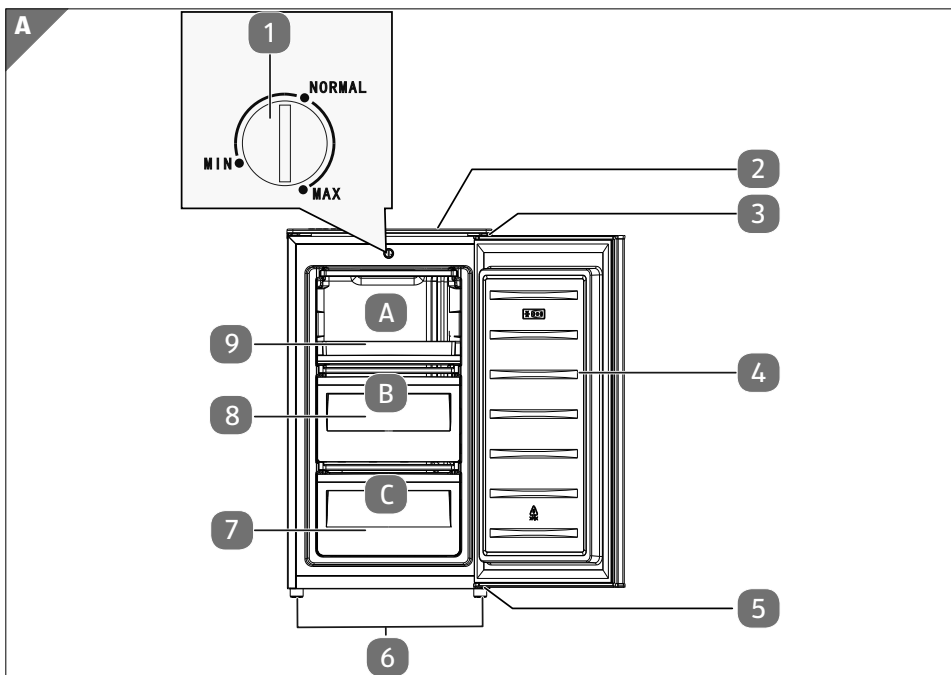
- Tenere la pellicola dell'imballaggio fuori dalla portata dei bambini.

Verificare la completezza e l'integrità della fornitura e comunicarne l'eventuale incompletezza entro 14 giorni dall'acquisto.

La confezione acquistata include:

- Congelatore con
 - 2 cassette di congelamento trasparenti
 - 1 scomparto estraibile
 - Istruzioni per l'uso, tagliando di garanzia

Panoramica dell'apparecchio



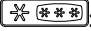
- 1 Regolatore della temperatura
- 2 Copertura dell'apparecchio
- 3 Cerniera superiore
- 4 Porta
- 5 Cerniera inferiore
- 6 Piede di appoggio/piede regolabile
- 7 Cassetto di congelamento trasparente, piccolo
- 8 Cassetto di congelamento trasparente, grande
- 9 Scomparto estraibile



La targhetta si trova all'interno del vano congelatore.

Consigli per la conservazione nelle diverse zone di congelamento



Consigli per la conservazione degli alimenti nel vano congelatore : frutti di mare (pesce, gamberi, crostacei), pesci di acqua dolce e prodotti a base di carne (si consiglia per 3 mesi, maggiore è il periodo di conservazione, peggiore risulterà il sapore e minore sarà il valore nutritivo), adatto ad alimenti congelati freschi.

Conservare gli alimenti in appositi contenitori.

Vedere la **fig. A**

- A) Gelato, frutta congelata, prodotti surgelati, prodotti da forno
- B) Verdura congelata, patatine fritte
- C) Carne cruda, pollame, pesce

Operazioni preliminari all'utilizzo

- Estrarre l'apparecchio dall'imballaggio e rimuovere il nastro adesivo. Rimuovere eventuali residui di colla utilizzando un detergente delicato.
- Le parti dell'imballaggio in polistirolo espanso che servono da imbottitura devono essere smaltite separatamente.
- Lavare l'interno dell'apparecchio e tutti gli elementi usando acqua tiepida e un detergente delicato, quindi lasciarli asciugare (vedere il cap. "Pulizia e sbrinamento" a pagina 111).

Cambio della battuta della porta

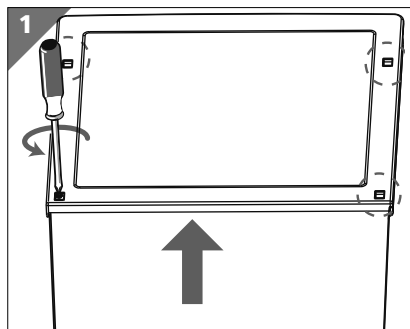
Il congelatore viene consegnato con la battuta della porta a destra. Per modificare la direzione di apertura, procedere come descritto di seguito.

Per cambiare la battuta della porta occorrono:

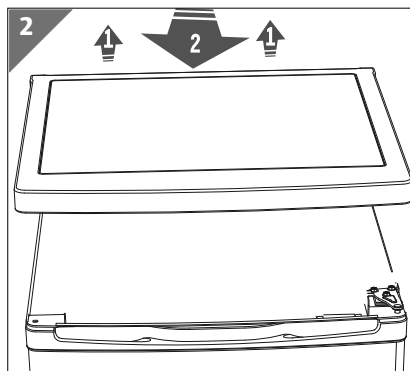
- cacciavite a taglio
- cacciavite a croce
- chiave per dadi da 8
- chiave per dadi da 10
- chiave a brugola da 10

L'apparecchio è spento e la spina di alimentazione disinserita.

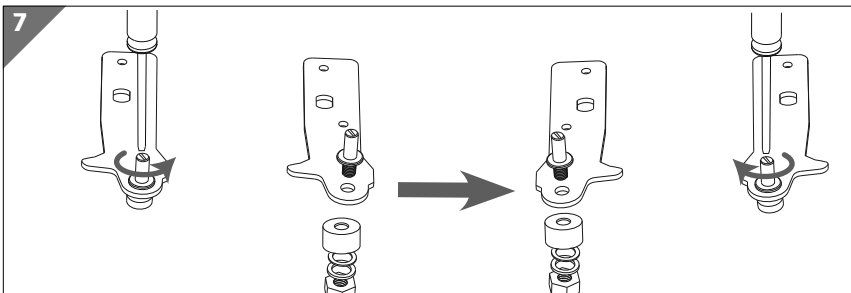
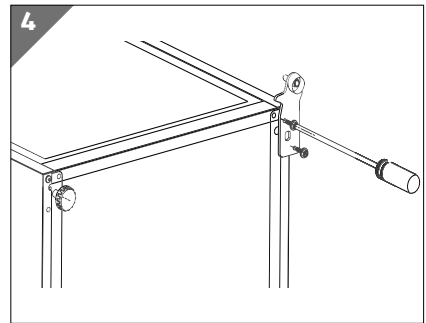
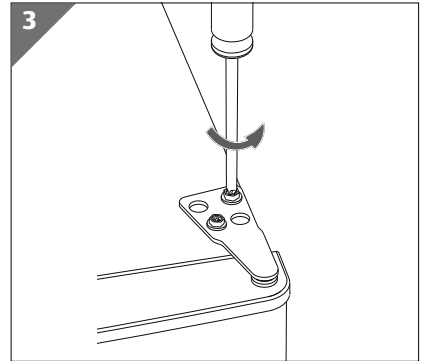
- ▶ Rimuovere il coprivite sulla copertura dell'apparecchio **2**, ad es. facendo leva con un cacciavite a taglio (fig. 1). Svitare le quattro viti di sostegno sotto-stanti con un cacciavite a croce.



- ▶ Tirare leggermente verso l'alto la parte posteriore della copertura dell'apparecchio **2**.
- ▶ Posizionarsi davanti all'apparecchio e afferrare la copertura dell'apparecchio **2** dai lati con le due mani, direttamente dietro la porta, quindi tirarla delicatamente in avanti finché non si sgancia (fig. 2).
- ▶ Rimuovere la copertura dell'apparecchio **2** sollevandola in avanti.

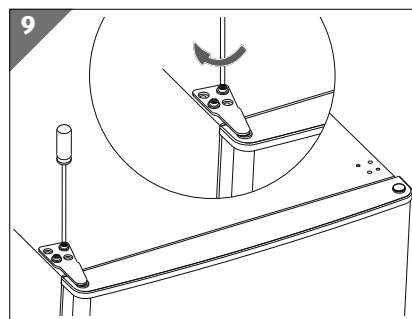
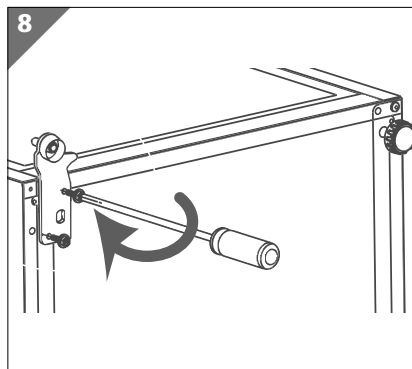


- ▶ Con una chiave per dadi da 8 o con un cacciavite a croce, allentare le tre viti di sostegno della cerniera superiore **3** e rimuovere quest'ultima (fig. 3).
- ▶ Sollevare la porta dell'apparecchio **4** dall'ancoraggio inferiore e metterla da parte assicurandosi che non possa cadere.
- ▶ Spostare sul lato opposto il tappo cieco che si trova nella parte superiore della porta.
- ▶ Inclinare il congelatore all'indietro (massimo di 45°) e appoggiarlo con cautela ad es. contro il bordo di una sedia in modo da poter spostare la cerniera inferiore **5**.
- ▶ Con un cacciavite a croce, rimuovere il piede di appoggio dalla cerniera e rimuovere manualmente o con una chiave a brugola da 10 il piede regolabile **6** sul lato sinistro dell'apparecchio (fig. 4).
- ▶ Rimuovere la vite sul lato sinistro dalla parete laterale dell'apparecchio e inserirla sul lato opposto.
- ▶ Allentare le due viti di sostegno della cerniera inferiore **5** e rimuovere la cerniera. Utilizzare una chiave da 8 o un cacciavite a croce.

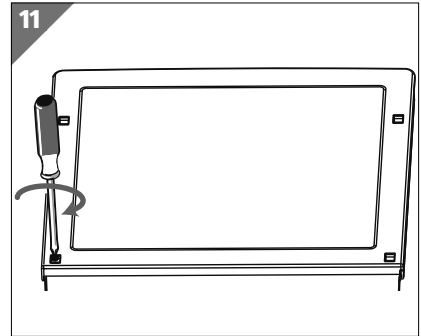


Operazioni preliminari all'utilizzo

- ▶ Riposizionare il perno nel foro sul lato opposto della piastra forata, come mostrato nella figura 7. Ruotare la piastra forata della cerniera inferiore in modo che i fori della piastra forata si adattino ai fori dell'apparecchio e avvitare la cerniera con le due viti di sostegno sul lato opposto dell'apparecchio (fig. 8). Per allentare e serrare i dadi, utilizzare una chiave da 10 e un cacciavite a taglio.
 - ▶ Montare il piede di appoggio/piede regolabile **6** (fig. 8).
 - ▶ Riposizionare l'apparecchio in verticale. Allineare l'apparecchio in orizzontale. Se necessario, utilizzare una livella a bolla.
 - ▶ In seguito, appoggiare la porta dell'apparecchio **4** sulla cerniera inferiore assicurandosi che il perno della cerniera si trovi nell'apposita boccola della porta.
-
- ▶ A porta chiusa **4**, inserire la cerniera superiore **3** con il perno nella boccola superiore della porta (fig. 9).
 - ▶ Stringere quindi le tre viti di sostegno della cerniera superiore **3**.



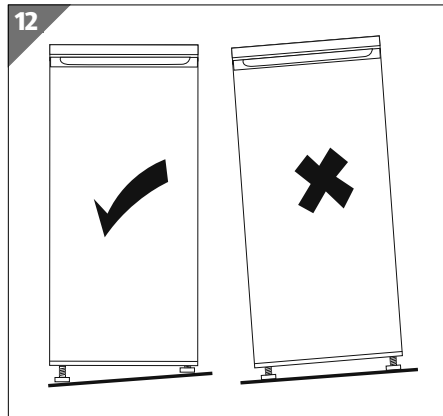
- ▶ Rimontare la copertura dell'apparecchio **2** in modo che si innesti lateralmente dietro alla porta.
 - ▶ Stringere nuovamente le quattro viti che si trovano nella parte posteriore della copertura dell'apparecchio **2** utilizzando un cacciavite a croce (fig. 11)
 - ▶ Reinserire i coprivite.
- La battuta della porta è stata cambiata.



Attenzione: la guarnizione della porta si adatta alla nuova battuta dopo alcune ore.

Posizionamento dell'apparecchio

- Posizionare l'apparecchio in un luogo idoneo (vedere anche il cap. "Luogo di posizionamento" a pagina 91).

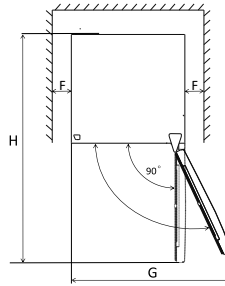
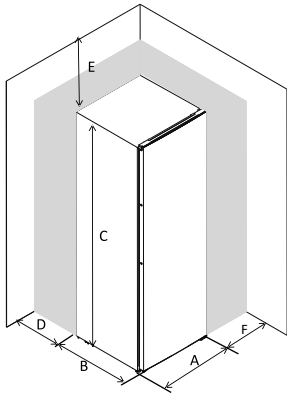


- Posizionare l'apparecchio in orizzontale compensando eventuali irregolarità del pavimento avvitando o svitando il piede regolabile **6** (vedere la **fig. 12**).
- Livellare il congelatore utilizzando una livella a bolla.

Per poter aprire completamente la porta dell'apparecchio **4** deve essere disponibile lo spazio sotto indicato.

La porta **4** può essere aperta al massimo di 160°. Per aprire la porta di 160° è necessaria una superficie di appoggio libera larga 96 cm.

13



**Spazio
(fig. 13)**

A	480 mm
B	450 mm
C	850 mm
D	min. 50 mm
E	min. 50 mm
F	min. 50 mm
G	960 mm
H	930 mm

Estrazione e inserimento dei cassetti di congelamento e dello scomparto estraibile

- Per estrarre un cassetto di congelamento **7/8** o lo scomparto estraibile **9**, aprire la porta a 90°.
- Afferrare il cassetto di congelamento **7/8** o lo scomparto estraibile **9** con entrambe le mani ed estrarlo dal vano congelatore tenendolo leggermente inclinato.
- Per riposizionare il cassetto di congelamento **7/8** o lo scomparto estraibile **9**, inserirlo nell'apparecchio tenendolo leggermente inclinato.

Funzionamento dell'apparecchio

Accensione dell'apparecchio

- Collegare l'apparecchio a una presa elettrica con messa a terra.

La tensione di rete locale deve corrispondere a quella indicata nei dati tecnici dell'apparecchio.

Regolazione della temperatura

Il regolatore di temperatura **1** fa variare automaticamente la temperatura del vano congelatore.

Sono possibili le seguenti 3 impostazioni base del regolatore di temperatura **1**, tra **MIN** e **MAX** sono tuttavia regolabili posizioni intermedie libere:

MIN	Potenza frigorifera minima (temperatura più calda)	Conservazione a breve termine dei prodotti congelati
NORMAL	Regolazioni intermedie	Conservazione a medio termine dei prodotti congelati
MAX	Potenza frigorifera massima (temperatura più fredda)	Conservazione a lungo termine dei prodotti congelati



Controllare le temperature nel vano congelatore con un termometro posizionato nel vano. La temperatura ideale all'interno del vano congelatore, nonché l'impostazione standard, corrisponde a -18 °C. Una volta raggiunta la temperatura impostata è possibile inserire gli alimenti nel vano congelatore. Dopo la prima accensione, l'apparecchio impostato sulla posizione **MAX** impiega circa 2 ore per raffreddarsi a questa temperatura.



La temperatura interna può essere influenzata da vari fattori quali il luogo di posizionamento, la temperatura ambiente e la frequenza di apertura della porta. Tenerne conto in fase di impostazione della temperatura.

Spegnimento dell'apparecchio





- Per scollegare l'apparecchio dalla corrente elettrica portare il regolatore della temperatura **1** sulla posizione **MIN**, quindi estrarre la spina dalla presa elettrica.
- Attendere circa dieci minuti prima di riaccendere l'apparecchio.

Consigli per il risparmio energetico

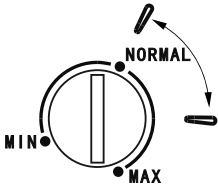
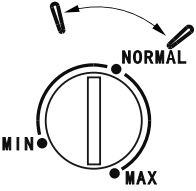
Per ottenere la migliore potenza frigorifera possibile con un basso consumo energetico prestare attenzione a quanto segue:

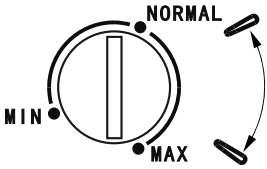
- Durante il funzionamento, lasciare tutti i cassetti del congelatore **7** nell'apparecchio. In tal modo il consumo energetico sarà ridotto al minimo.
- Non posizionare l'apparecchio in prossimità di una fonte di calore (termosifone, fornelli ecc.).
- Garantire la circolazione di una quantità d'aria sufficiente intorno all'apparecchio.

Funzionamento dell'apparecchio

- Introdurre e prelevare gli alimenti aprendo la porta dell'apparecchio  solo per il tempo strettamente necessario.
- Impostare la temperatura in base al livello di riempimento dell'apparecchio.
- Attendere che le pietanze calde raggiungano la temperatura ambiente prima di inserirle nel congelatore.
- Assicurarsi che la guarnizione della porta non sia danneggiata e che la porta si chiuda correttamente.
- L'apertura prolungata della porta dell'apparecchio  può provocare un significativo aumento della temperatura negli scomparti dell'apparecchio. Introdurre e prelevare gli alimenti aprendo la porta dell'apparecchio  solo per il tempo strettamente necessario. Riducendo i tempi di apertura della porta dell'apparecchio  il freddo si disperde di meno e l'apparecchio consuma meno energia.
- Se si è depositato uno strato di ghiaccio, sbrinare l'apparecchio. Uno spesso strato di ghiaccio ostacola la diffusione del freddo, aumentando così il consumo energetico.
- Se l'apparecchio viene lasciato vuoto per un lungo periodo di tempo, occorre spegnerlo. Sbrinare, pulire e lasciare asciugare l'apparecchio. Lasciare la porta aperta per evitare la formazione di muffa nell'apparecchio.

Impostazione della temperatura consigliata

Temperatura ambiente	Impostazione della temperatura
Estate (28-38 °C)	
Normale (22-28 °C)	

Temperatura ambiente	Impostazione della temperatura
Inverno (16-22 °C)	



Effetti sulla conservazione degli alimenti

Con le impostazioni consigliate, il tempo di conservazione ideale del congelatore non supera 1 mese.

Con altre impostazioni, il tempo di conservazione ideale può risultare più breve.

Il tempo di conservazione ideale varia a seconda degli alimenti. Fare attenzione ai tempi di conservazione consigliati dai produttori degli alimenti.

Congelamento degli alimenti

AVVISO!

Pericolo di danni all'apparecchio.

Superfici delicate: Olio e grasso non devono entrare in contatto con le parti di plastica e con la guarnizione della porta perché potrebbero renderle porose e screpolate.

- Evitare che le parti in plastica entrino in contatto con olio o grasso.

Quasi tutti gli alimenti sono idonei a essere congelati, tranne gli ortaggi che vengono consumati crudi, come l'insalata verde.

Solo gli alimenti di alta qualità sono idonei al congelamento. Per non dover ricongelare gli alimenti scongelati, congelarli in porzioni monouso.

- Riporre nel cassetto inferiore gli alimenti freschi da congelare.
- La quantità massima di alimenti che può essere congelata in 24 ore è indicata sulla targhetta.
- La procedura di congelamento dura 24 ore: durante questo periodo non si devono congelare ulteriori alimenti.

Per evitare la contaminazione degli alimenti, seguire le seguenti istruzioni:

Funzionamento dell'apparecchio

- L'apertura prolungata della porta dell'apparecchio **4** può provocare un significativo aumento della temperatura negli scomparti dell'apparecchio.
- Pulire regolarmente le superfici che entrano in contatto con alimenti e i sistemi di scolo accessibili.
- Gli alimenti da congelare non devono entrare in contatto con quelli già congelati. Se si prevede di congelare alimenti ogni giorno può essere necessario ridurre la quantità congelata.
- Non superare i tempi di conservazione consigliati dai produttori degli alimenti. In assenza di indicazioni, gli alimenti non dovrebbero essere conservati in congelatore per oltre tre mesi.
- Per evitare una contaminazione incrociata, impacchettare gli alimenti utilizzando materiali privi di odori, impermeabili all'aria e all'umidità, resistenti ai grassi e alle soluzioni alcaline.
 - Le pellicole di polietilene e di alluminio sono i materiali più idonei.
 - L'imballaggio deve essere sigillato e aderire bene all'alimento.
 - Non utilizzare contenitori di vetro, in quanto potrebbero esplodere.
- Nel vano congelatore è possibile congelare frutta e produrre cubetti di ghiaccio.
- Non riempire eccessivamente il vano congelatore. In caso contrario non viene garantita la potenza di congelamento ottimale e il consumo di energia aumenta.
- La presenza di umidità o il rigonfiamento degli imballaggi utilizzati per impacchettare gli alimenti congelati indicano che tali alimenti non sono stati conservati/trasportati correttamente, pertanto possono essere avariati. Verificare lo stato degli alimenti prima di consumarli.

Utilizzo del contenitore per cubetti di ghiaccio

- Prima di utilizzare il contenitore per cubetti di ghiaccio (non in dotazione) per la prima volta, lavarlo accuratamente.
- Riempire il contenitore con acqua potabile.
- Posizionare il contenitore per cubetti di ghiaccio in posizione orizzontale nella parte più bassa del vano congelatore.
- Quando i cubetti saranno congelati, all'occorrenza prelevare il contenitore per cubetti di ghiaccio dal vano congelatore e sfornare i cubetti di ghiaccio.

Scongelamento degli alimenti

In base al tipo di alimenti e all'utilizzo previsto, è possibile scongelarli in frigorifero, in un recipiente contenente acqua tiepida, in un forno a microonde, a temperatura ambiente o nel forno. La frutta e la verdura destinate alla cottura non necessitano di scongelamento.

Gli alimenti dovrebbero essere consumati possibilmente il giorno stesso in cui vengono scongelati o conservati in frigorifero per non più di un giorno. Gli alimenti non possono essere ricongelati, nemmeno se si sono scongelati solo in parte.

Pulizia e sbrinamento

- Pulire regolarmente le superfici che entrano in contatto con alimenti e i sistemi di scolo accessibili.



PERICOLO!

Pericolo di scossa elettrica!

Pericolo di scossa elettrica per la presenza di componenti dell'apparecchio sotto tensione.

- Prima di procedere alla pulizia, staccare tassativamente la spina dalla presa elettrica (afferrando la spina e non il cavo). Se la spina di alimentazione non è accessibile, disattivare l'impianto domestico tramite l'apposito interruttore di sicurezza.
- Non toccare mai la spina con le mani bagnate.



AVVERTENZA!

PERICOLO DI ESPLOSIONE e DI INCENDIO!

La formazione di gas può provocare esplosioni.

- Non utilizzare liquidi infiammabili per la pulizia dell'apparecchio o dei suoi componenti.



Pericolo di lesioni!

Rischio di ustioni da freddo.

- Non toccare le pareti interne del vano congelatore o gli alimenti congelati. Afferrare gli alimenti congelati utilizzando ad es. un panno asciutto.

AVVISO!

Pericolo di danni!

Pericolo di danni all'apparecchio in caso di operazioni improprie compiute sulle superfici delicate dello stesso.

- Non utilizzare in alcun caso detergenti corrosivi, abrasivi o granulosi, a base di acido acetico, soda o solventi, in quanto potrebbero danneggiare le superfici dell'apparecchio.
- Non utilizzare dispositivi elettronici all'interno dell'apparecchio. In caso contrario entrambi gli apparecchi potrebbero subire danni irreparabili.

AVVISO!

Pericolo di danni!

Pericolo di danni all'apparecchio in caso di utilizzo improprio dello stesso.

- Per velocizzare la procedura di sbrinamento non utilizzare dispositivi meccanici o mezzi artificiali, come ad esempio corpi riscaldanti elettrici, soffianti d'aria calda o asciugacapelli diversi da quelli consigliati dal produttore.

Sbrinamento del vano congelatore

I depositi di ghiaccio sulle superfici del congelatore riducono l'efficienza dell'apparecchio e provocano un aumento del consumo energetico.

Qualche ora prima di sbrinare l'apparecchio, portare il regolatore della temperatura **1** in posizione **MAX**. Così facendo, gli alimenti congelati potranno essere conservati a temperatura ambiente per un periodo di tempo più lungo.



Un aumento di temperatura durante le operazioni di sbrinamento manuale, la cura e la pulizia dell'apparecchio può ridurre la durata di conservazione degli alimenti congelati nel vano congelatore.

Si raccomanda di sbrinare l'apparecchio almeno una volta all'anno.

- Estrarre gli alimenti congelati dal vano congelatore, avvolgerli in alcuni strati di carta di giornale o in una coperta, quindi conservarli in un luogo fresco.
- Portare il regolatore della temperatura **1** sulla posizione **MIN**.
- Estrarre la spina di alimentazione dalla presa elettrica.
- Estrarre i cassettei **7** dal vano congelatore.
- Dopo circa mezz'ora sarà possibile rimuovere l'eventuale strato di brina dalle alette di raffreddamento al di sopra dei cassettei utilizzando una spatola di plastica o legno.

Pulizia del vano congelatore e della superficie esterna

- Lavare il vano congelatore con un detergente delicato (per es. detersivo per stoviglie) e lasciarlo asciugare.
- Lavare e asciugare accuratamente tutti gli elementi in dotazione.
- Lavare le superfici dell'apparecchio, esclusa la guarnizione della porta, con un detergente delicato.
- Lavare la guarnizione della porta con un panno e acqua pulita, quindi lasciarla asciugare.
- Reinserrire la spina di alimentazione nella presa elettrica.
- Gli alimenti potranno essere reintrodotti nell'apparecchio quando sarà stata raggiunta la temperatura desiderata.

Misure in caso di interruzione di corrente

Gli alimenti non possono essere ricongelati, nemmeno se si sono scongelati solo in parte.

- In caso di interruzione di corrente verificare lo stato degli alimenti prima di consumarli (vedere anche "Utilizzo dell'apparecchio" a pagina 94).

Risoluzione dei problemi

Durante l'utilizzo è possibile che si verifichino anomalie.


- Controllare se sia possibile risolvere il problema autonomamente con l'ausilio della seguente tabella. Non sono consentite altre riparazioni, in quanto comporterebbero il decadimento della garanzia.
- In caso di guasto rivolgersi al nostro servizio di assistenza o a un altro centro di riparazione idoneo.

Anomalia	Causa	Soluzione
L'apparecchio non funziona.	Interruzione del circuito elettrico	<ul style="list-style-type: none">- Controllare che la spina sia inserita.- Collegare alla presa un altro apparecchio elettrico (ad es. una lampada da tavolo) per verificare che la presa sia sotto tensione.- Controllare l'interruttore di sicurezza.- Controllare che il cavo di alimentazione non sia danneggiato.
	Il compressore si accende molto di rado.	<ul style="list-style-type: none">- Controllare che la temperatura ambiente non sia inferiore a 16 °C.
La temperatura interna non è abbastanza bassa.	La porta non si chiude ermeticamente oppure viene aperta troppo spesso.	<ul style="list-style-type: none">- Disporre gli alimenti in modo che non ostacolino la chiusura della porta.- Aprire la porta per il minor tempo possibile.
	La temperatura ambiente è superiore a +38 °C.	<ul style="list-style-type: none">- L'apparecchio è progettato per funzionare a una temperatura ambiente compresa tra +16 °C e +38 °C.

Anomalia	Causa	Soluzione
La temperatura interna non è abbastanza bassa.	La circolazione dell'aria non è sufficiente.	– Allontanare l'apparecchio dalla parete.
	L'apparecchio si trova in un punto direttamente esposto ai raggi del sole o accanto a una sorgente di calore.	– Spostare l'apparecchio in un altro luogo.
	Nelle ultime 24 ore è stata inserita nell'apparecchio una grande quantità di alimenti caldi.	– Impostare il regolatore della temperatura su una temperatura più bassa per un breve periodo.
L'apparecchio è troppo rumoroso.	L'apparecchio non è livellato correttamente.	– Livellarlo con una livella a bolla.
	L'apparecchio è a contatto con mobili o altri oggetti.	– Posizionare l'apparecchio in modo che non sia a contatto con altri oggetti.

Inutilizzo prolungato

Quando si prevede di non utilizzare l'apparecchio per lungo tempo, procedere come segue per conservarlo in sicurezza e proteggerlo:

- Innanzitutto portare il regolatore di temperatura nella posizione **MIN**, quindi estrarre la spina dalla presa elettrica.
- Svuotare l'apparecchio.
- Pulire l'interno del vano congelatore e lasciarlo asciugare.
- Pulire accuratamente tutti gli elementi in dotazione.
- Lasciare aperta la porta dell'apparecchio  per evitare la formazione di muffe e odori sgradevoli.

Smaltimento



Apparecchio

Tutti gli apparecchi usati contrassegnati con il simbolo riportato qui a lato non devono essere smaltiti insieme ai rifiuti domestici.

Come previsto dalla direttiva 2012/19/UE, al termine del ciclo di vita dell'apparecchio occorre smaltirlo correttamente.

In questo modo i materiali contenuti nell'apparecchio verranno riciclati e si ridurrà l'impatto ambientale.

Consegnare l'apparecchio usato a un punto di raccolta per rifiuti elettrici/elettronici o a un centro di smaltimento.

Per ulteriori informazioni, rivolgersi all'azienda locale di smaltimento o all'amministrazione comunale.

- Scollegare la spina di alimentazione dalla presa elettrica.
- Smontare la porta e la guarnizione oppure chiudere la porta con nastro adesivo per evitare che i bambini possano chiudersi all'interno dell'apparecchio.
- Ai fini dello smaltimento, tenere presente che l'apparecchio/isolamento contiene ciclopentano (gas isolante infiammabile).
- L'apparecchio/isolamento deve essere smaltito a regola d'arte.

Imballaggio

L'imballaggio protegge l'apparecchio da eventuali danni durante il trasporto. Gli imballaggi sono costituiti da materiali grezzi, quindi sono riutilizzabili oppure riciclabili.

Dati tecnici

Tensione nominale:	220-240 V~
Frequenza nominale:	50 Hz
Corrente nominale:	0,7 A
Refrigerante:	R-600a
Quantità di refrigerante:	36 g
Gas isolante:	ciclopentano
Peso netto	ca. 23 kg
Classe di protezione	I
Tempo di conservazione in caso di guasto	7,5 ore

Scheda tecnica del prodotto

Nome o marchio commerciale del fornitore:	Nordfrost®			
Indirizzo del fornitore:	MEDION AG Am Zehnthof 77 45307 Essen Germania			
Modello:	MD 37441			
Tipo di apparecchio di refrigerazione:				
Apparecchio a bassa rumorosità:	no	Tipologia:	indipendente	
Frigorifero cantina:	no	Altro apparecchio di refrigerazione:	sì	
Parametri generali del prodotto:				
Parametro		Valore	Parametro	Valore
Dimensioni complessive (in mm)	Altezza	850	Capacità totale (in dm ³ oppure l)	60
	Larghezza	480		
	Profondità	450		
EEI		100	Classe di efficienza energetica	E

Parametri generali del prodotto:			
Parametro	Valore	Parametro	Valore
Emissione di rumore aereo (in dB(A) re 1 pW)	40	Classe di emissione di rumore aereo	C
Consumo di energia annuo (in kWh/a)*	156	Classe climatica:	N, ST
Temperatura ambiente minima (in °C) adatta all'apparecchio di refrigerazione	16	Temperatura ambiente massima (in °C) adatta all'apparecchio di refrigerazione	38
Configurazione invernale	no		

* Consumo di energia in kWh/anno calcolato sulla base dei risultati delle prove standard sulle 24 ore. Il consumo effettivo dipende dall'utilizzo e dall'ubicazione dell'apparecchio.

Parametri del vano:					
Tipo di scomparto		Parametri e valori del vano			
		Capacità del vano (in dm ³ oppure l)	Temperatura consigliata per una conservazione ottimizzata degli alimenti (in °C).	Capacità di congelamento (in kg/24 h)	Tipo di sbrinamento**
Vano congelatore a 4 stelle	sì	60,0	-18,0	2,8	M

** sbrinamento automatico = A, sbrinamento manuale = M

Vano congelatore a 4 stelle	
Funzione di congelamento rapido	no
Durata minima della garanzia offerta dal produttore:	36 mesi dalla data di acquisto
Ulteriori informazioni:	Scansionare il codice QR riportato sull'etichetta energetica per scaricare la scheda tecnica del prodotto.

Informazioni sulla conformità UE



MEDION AG dichiara che il prodotto è conforme ai seguenti requisiti dell'Unione europea:

- Direttiva EMC 2014/30/UE,
- Direttiva Bassa tensione 2014/35/UE,
- Direttiva sulla progettazione ecocompatibile 2009/125/CE,
- Direttiva RoHS 2011/65/UE.

Ricambi

Per ordinare i ricambi, visitare il MEDION Service Shop all'indirizzo <https://www.medion.com/medionserviceshop>.

Lì sono disponibili tutti i ricambi dei nostri prodotti.

È possibile acquistare tutti i ricambi disponibili per un periodo di 7 anni e le guarnizioni per un periodo di 10 anni.

Informazioni relative al servizio di assistenza

Nel caso in cui il dispositivo non funzioni come desiderato o come previsto, per prima cosa contattare il nostro servizio clienti. Esistono diversi modi per mettersi in contatto con noi.

- In alternativa è possibile compilare il modulo di contatto disponibile alla pagina www.medion.com/contact.
- Il nostro team di assistenza è raggiungibile anche via telefonicamente.

Orari di apertura	Assistenza Post-Vendita
Lun.-ven.: 9.00-17.00	☎ 800 580250
Indirizzo del servizio di assistenza	
<p>G2-DUAL S.a.S. MEDION Service Center Via Brigata Reggio, 47/AB 42124 Reggio Emilia Italia</p>	



Queste e altre istruzioni per l'uso possono essere scaricate dal portale dell'assistenza www.medionservice.com.

È inoltre possibile effettuare una scansione del codice QR riportato a fianco e scaricare le istruzioni per l'uso dal portale dell'assistenza utilizzando un dispositivo portatile.

Note legali

Copyright © 2022

Ultimo aggiornamento: 12.05.2022

Tutti i diritti riservati.

Le presenti istruzioni per l'uso sono protette da copyright.

È vietata la riproduzione in forma meccanica, elettronica e in qualsiasi altra forma senza l'autorizzazione scritta da parte del produttore.

Il copyright appartiene all'azienda:

MEDION AG

Am Zehnthof 77

45307 Essen

Germania

L'indirizzo riportato sopra non è quello a cui spedire la merce resa. Per prima cosa contattare sempre il nostro servizio clienti.

Informativa sulla protezione dei dati personali

Egregio cliente!

La informiamo che noi, MEDION AG, Am Zehnthof 77, D-45307 Essen, Germania, siamo responsabili del trattamento dei suoi dati personali.

In materia di protezione dei dati siamo supportati dal nostro incaricato aziendale, che può essere contattato presso MEDION AG, Datenschutz, Am Zehnthof 77, D-45307 Essen, Germania; datenschutz@medion.com. Trattiamo i suoi dati ai fini dell'elaborazione della garanzia e dei processi eventualmente connessi (ad es. riparazioni) e basiamo l'elaborazione dei suoi dati sul contratto di acquisto concluso con noi.

Trasmetteremo i suoi dati ai fornitori di servizi di riparazione da noi incaricati per la gestione della garanzia e dei relativi processi (ad es. riparazioni). Di norma, conserviamo i suoi dati personali per un periodo di tre anni al fine di rispettare i suoi diritti di garanzia previsti dalla legge.

Nei nostri confronti ha il diritto all'informazione sui dati personali interessati, nonché alla correzione, cancellazione, limitazione dell'elaborazione, opposizione all'elaborazione e alla trasferibilità dei dati.

I diritti d'informazione e di cancellazione sono tuttavia soggetti a restrizioni ai sensi dei §§ 34 e 35 secondo le speciali disposizioni legali tedesche in materia di protezione dei dati in conformità con la BDSG (art. 23 RGPD). Sussiste inoltre un diritto di ricorso presso un'autorità di controllo competente per la protezione dei dati (art. 77 RGPD in combinato disposto con l'articolo 19 secondo le speciali disposizioni legali tedesche in materia di protezione dei dati in conformità con la BDSG). Per MEDION AG, si tratta dell'incaricato regionale per la protezione dei dati e la libertà d'informazione della Renania Settentrionale-Vestfalia, casella postale 200444, 40212 Düsseldorf, www.lidi.nrw.de.

L'elaborazione dei suoi dati è necessaria per la gestione della garanzia; senza la disponibilità dei dati necessari tale gestione non è possibile.

Arrivare all'obiettivo in modo veloce e semplice grazie ai codici QR

Arrivare all'obiettivo in modo veloce e semplice grazie ai codici QR

Non importa se siete alla ricerca di **informazioni relative a prodotti, pezzi di ricambio** o **accessori**, se cercate **garanzie dei produttori** o **centri di assistenza** o se desiderate vedere comodamente un **video-tutorial** – grazie ai nostri codici QR riuscirete ad arrivare in modo semplicissimo al vostro obiettivo.

Cosa sono i codici QR?

I codici QR (QR = Quick Response) sono codici grafici acquisibili mediante la fotocamera di uno smartphone e che contengono per esempio un link ad un sito internet o dati di contatto.

Il vostro vantaggio: non si necessita più di dover digitare faticosamente indirizzi internet o dati di contatto!

Ecco come si fa

Per poter acquisire il codice QR si necessita semplicemente di uno smartphone, aver installato un software che legga i codici QR e di un collegamento internet.

I software che leggono i codici QR sono disponibili nello App Store del vostro smartphone e in genere sono gratuiti.

Provate ora

Basta acquisire con il vostro smartphone il seguente codice QR per ottenere ulteriori informazioni relative al vostro prodotto ALDI.

Il portale di assistenza ALDI

Tutte le suddette informazioni sono disponibili anche in internet nel portale di assistenza ALDI all'indirizzo www.aldi-service.ch.



Eseguendo il lettore di codici QR potrebbero generarsi costi a seconda della tariffa scelta con il vostro operatore mobile a seguito del collegamento ad internet.

Arrivare all'obiettivo in modo veloce e semplice grazie ai codici QR

Non importa se siete alla ricerca di **informazioni relative a prodotti, pezzi di ricambio o accessori**, se cercate **garanzie dei produttori** o **centri di assistenza** o se desiderate vedere comodamente un **video-tutorial** – grazie ai nostri codici QR riuscirete ad arrivare in modo semplicissimo al vostro obiettivo.

Cosa sono i codici QR?

I codici QR (QR = Quick Response) sono codici grafici acquisibili mediante la fotocamera di uno smartphone e che contengono per esempio un link ad un sito internet o dati di contatto.

Il vostro vantaggio: non si necessita più di dover digitare faticosamente indirizzi internet o dati di contatto!

Ecco come si fa

Per poter acquisire il codice QR si necessita semplicemente di uno smartphone, aver installato un software che legga i codici QR e di un collegamento internet.

I software che leggono i codici QR sono disponibili nello App Store del vostro smartphone e in genere sono gratuiti.

Provate ora

Basta acquisire con il vostro smartphone il seguente codice QR per ottenere ulteriori informazioni relative al vostro prodotto ALDI.

Il portale di assistenza ALDI

Tutte le suddette informazioni sono disponibili anche in internet nel portale di assistenza ALDI all'indirizzo www.aldi-service.it.



Eseguendo il lettore di codici QR potrebbero generarsi costi a seconda della tariffa scelta con il vostro operatore mobile a seguito del collegamento ad internet.



IT

Produttore:

MEDION AG
AM ZEHNTHOF 77
45307 ESSEN
GERMANIA

ASSISTENZA POST-VENDITA

721885



IT

800 580250



www.aldi-service.it
www.medion.it

MODELLO:
MD 37441

08/2022

3

**ANNI DI
GARANZIA**