



Navodila za uporabo

NORDFROST
HLADILNIK ZA PIJAČE



Kazalo

0 navodilih za uporabo	5
Pomen znakov	5
Predvidena uporaba	7
Varnostni napotki	8
Splošni varnostni napotki	8
Prevoz	10
Postavitev in priklop na električno omrežje	11
Ravnanje z napravo	13
Čiščenje in vzdrževanje	14
Motnje	14
Odlaganje med odpadke	15
Vsebina kompleta	15
Pregled naprave	16
Upravljalni elementi	17
Informacije o napravi	17
Informacije o uporabljenem hladilnem sredstvu R-600a.....	18
Priprave	18
Postavitev naprave	18
Odstranjevanje in ponovno vstavljanje polic za steklenice	19
Zaklepanje vrat naprave	19
Uporaba hladilnika	19
Izklop naprave	20
Uravljanje temperature	20
Osvetlitev	21
Nasveti za varčevanje z energijo	21
Shranjevanje steklenic	21
Priporočene temperature shranjevanja pijač.....	22
Izklop naprave	22
Čiščenje	22
Prevoz	24
Zamenjava notranje osvetlitve	24
Odpravljanje težav	24
Umik iz uporabe	25

Odlaganje med odpadke	26
Tehnični podatki.....	27
Podatkovni list izdelka.....	27
Nadomestni deli	28
Informacije o skladnosti EU.....	29
Informacije o servisu.....	29
Kolofon	30

0 navodilih za uporabo



Zahvaljujemo se vam, da ste se odločili za naš izdelek. Želimo vam veliko veselja ob uporabi naprave.

Pred uporabo pozorno in v celoti preberite varnostne napotke. Upoštevajte opozorila na napravi in v navodilih za uporabo.

Navodila za uporabo vedno hranite na dosegljivem mestu. Če napravo prodate ali izročite drugi osebi, ji hkrati z napravo obvezno izročite tudi navodila za uporabo, saj so pomemben sestavni del izdelka.

Pomen znakov

Če je besedilo označeno z enim od naslednjih opozorilnih simbolov, se morate izogibati nevarnosti, ki je opisana v besedilu, da ne bo prišlo do navedenih posledic.



NEVARNOST!

Ta opozorilna beseda označuje nevarnost z visoko stopnjo tveganja, ki povzroči smrt ali hude telesne poškodbe, če je ne preprečite.



OPOZORILO!

Ta opozorilna beseda označuje nevarnost s srednje visoko stopnjo tveganja, ki lahko povzroči smrt ali hude telesne poškodbe, če je ne preprečite.



POZOR!

Ta opozorilna beseda označuje nevarnost z nizko stopnjo tveganja, ki lahko povzroči lažje ali srednje hude telesne poškodbe, če je ne preprečite.

OBVESTILO!

Ta opozorilna beseda opozarja na možno materialno škodo.



Ta simbol opozarja na koristne dodatne informacije o sestavljanju ali uporabi izdelka.



Upoštevajte nasvete v navodilih za uporabo!



Opozorilo pred nevarnostjo zaradi gorljivih in/ali lahko vnetljivih snovi!



Izjava o skladnosti (glejte »Informacije o skladnosti EU«): Izdelki, označeni s tem simbolom, izpolnjujejo zahteve iz direktiv ES.



Simbol za izmenični tok



Embalažo zavržite na okolju prijazen način (glejte poglavje »Odlaganje med odpadke«).



Zeigt die korrekte aufrechte Position der Transportverpackung an. Pri-
kazuje pravilen pokončen položaj embalaže za prevoz.



Dovoljeno število pri zlaganju v višino (tukaj največ n prevoznih embalaž)



Varujte pred dežjem!



Ravnajte previdno!



Napravo zavržite na okolju prijazen način (glejte poglavje »Odlaganje med odpadke«).



Oznake embalažnega materiala za ločevanje odpadkov

Oznake s kraticami (a) in številkami (b) imajo naslednji pomen: 1–7: plastika/20–22: papir in karton/80–98: sestavljeni materiali.

Predvidena uporaba

Naprava je namenjena hlajenju pijač v zaprtih posodah, medtem ko za hlajenje živil ni primerna, saj temperature, ki so potrebne za to, niso zagotovljene.

Ta naprava je predvidena za uporabo v gospodinjstvu in na podobnih področjih uporabe, kot so:

- kuhinje za zaposlene v trgovinah, pisarnah in drugih delovnih prostorih;
- v kmetijstvu ter za goste v hotelih, motelih in drugih nastanitvenih objektih;
- v penzionih z zajtrkom;
- v gostinstvu in za podobne načine uporabe v trgovinah na debelo.

Pri poslovni uporabi morate upoštevati določila, ki veljajo za takšno uporabo.

Upoštevajte, da zaradi nepravilne uporabe preneha veljati garancija:

- Naprave ne spreminjajte brez našega dovoljenja in ne uporabljajte dodatnih naprav, ki jih ni odobrilo ali dobavilo naše podjetje.
- Uporabljajte le nadomestne dele in dodatno opremo, ki jo je odobrilo ali dobavilo naše podjetje.
- Upoštevajte vse informacije v teh navodilih za uporabo, zlasti varnostne napotke. Vsaka drugačna uporaba velja za nepravilno in lahko povzroči telesne poškodbe ali materialno škodo.

Varnostni napotki

- To napravo lahko uporabljajo otroci, starejši od 8 let, in osebe z okrnjenimi fizičnimi, senzoričnimi ali mentalnimi sposobnostmi oziroma osebe s pomanjkanjem izkušenj in/ali znanja, če so pod nadzorom ali če so bili podučeni o varni uporabi naprave ter razumejo nevarnosti, do katerih lahko pride pri uporabi naprave.
- Otroci se ne smejo igrati z napravo.
- Čiščenja in vzdrževanja ne smejo izvajati otroci.
- Otroci, stari med 3 in 8 let, lahko zlagajo stvari v hladilne naprave in iz njih.
- Otrokom, mlajšim od 8 let, onemogočite dostop do priključne napeljave.
- Ves embalažni material (vrečke, kose polistirena itd.) hranite izven dosega otrok.
- Otrokom ne dovolite, da se igrajo z embalažo.

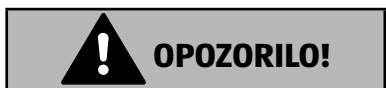


Nevarnost zadužitve!

Če kdo pogoltne ali vdihne dele folije, obstaja nevarnost zadužitve.

- Ves embalažni material (vrečke, kose polistirena itd.) hranite izven dosega otrok.
- Otrokom ne dovolite, da se igrajo z embalažo.
- Embalažni material ni igrača!

Splošni varnostni napotki



Nevarnost telesnih poškodb!

Hladilni sistem naprave vsebuje hladilno sredstvo R-600a.

Ob iztekanju hladilnega sredstva obstaja nevarnost telesnih poškodb.

- Naprave ne polagajte in je ne prevažajte na boku ali na hrbtne strani, sicer lahko olje iz kompresorja steče v krogotok hladilnega sredstva in ga zamaši.
- **OPOZORILO!** Ne poškodujte krogotoka hladilnega sredstva.
- Če se hladilni sistem kljub temu poškoduje, prezračite prostor. Preprečite odprt ogenj in vire vžiga. Pred nadaljnjo uporabo mora napravo popraviti strokovnjak.
- Hladilno sredstvo lahko ob stiku s kožo ali očmi lahko povzroči telesne poškodbe. V takem primeru oči takoj sperite s čisto vodo in obiščite zdravnika.
- **OPOZORILO!** V notranjosti hladilnega dela ne uporabljajte električnih naprav, ki ne ustrezajo tipu, ki ga je priporočil izdelovalec.
- **OPOZORILO!** Za hitrejše odtajanje ne uporabljajte nobenih drugih mehanskih naprav ali pripomočkov, razen tistih, ki jih priporoča proizvajalec.
- Lastnoročni posegi v krogotok hladilnega sredstva so nedopustni in zaradi njih preneha garancija.



Nevarnost požara!

V vodih za hladilno tekočino in kompresorju so vnetljive tekočine.

- Upoštevajte opozorilni znak za nevarnost požara, ki je na hrbtne strani naprave ali na kompresorju.
- Med uporabo, vzdrževanjem in odlaganjem naprave med odpadke se izogibajte odprtemu ognju in virom vžiga.

Prevoz



Nevarnost telesnih poškodb!

Pri prevozu na višini nad 1100 m lahko počijo stekla na vratih naprave. Steklene črepinje so ostre in lahko povzročijo hude telesne poškodbe.

- Sprejmite ustrezne varnostne ukrepe in strokovno zapakirajte napravo.



Nevarnost telesnih poškodb!

Velika teža naprave. Nevarnost telesnih poškodb zaradi dviga pretežkega bremena.

- Pri prenašanju naprave naj vam pomaga še vsaj ena oseba.

OBVESTILO!

Možnost materialne škode!

Nevarnost poškodb naprave zaradi nepravilnega prevoza.

- Pazite, da ne poškodujete embalaže.
- Hladilnik vedno prevažajte v embalaži in s transportnim varovalom.
- Napravo po možnosti vedno prevažajte v navpičnem položaju. Če se naprava med prevozom nagne za več kot 45°, počakajte 2–3 ure, preden jo priklopite na električno omrežje, da se lahko krogotok hladilnega sredstva po prevozu umiri.
- Med prevozom in pri postavitvi naprave pazite, da se ne poškodujejo deli hladilnega krogotoka.
- Previdno odstranite embalažni material in preverite, ali se je naprava med prevozom poškodovala.

- Nikakor ne priklopite poškodovane naprave. Če je naprava poškodovana, se obrnite na servisno službo.

Postavitev in priklop na električno omrežje

Mesto postavitve

OBVESTILO!

Nevarnost poškodb!

Nevarnost poškodb naprave zaradi nepravilnega ravnanja.

- Hladilno napravo postavite v suh prostor, ki ga je mogoče prezračiti. Površina prostora mora biti pribl. 4 m², da se lahko v primeru poškodbe hladilnega sistema zagotovi dovolj zraka.
- Napravo postavite v suh prostor, ki ga je mogoče prezračiti.
- Upoštevajte zahtevani skupni prostor (glejte poglavje »Priprave« na strani 18).
- Naprava je primerna za klimatski razred N (glejte tipsko ploščico). Pri temperaturah okolice od +16 °C do +32 °C je zagotovljena brezhibna zmogljivost hlajenja naprave. Pri spreminjajočih se temperaturah se lahko zmogljivost naprave zmanjša.
- Naprave ne izpostavljajte skrajnim pogojem. Izogibati se morate:
 - visoki vlažnosti zraka ali mokroti,
 - izjemno visokim ali nizkim temperaturam,
 - neposredni sončni svetlobi,
 - odprtemu ognju.



OPOZORILO!

Nevarnost požara!

Nezadostno kroženje zraka lahko povzroči zastajanje toplote, zaradi česar lahko pride do požara.

- **OPOZORILO!** Pazite, da prezračevalne odprtine na napravi in v vgradni niši niso blokirane.
- Naprava ni predvidena za vgradnjo.
- Za zaščito elektronike v notranjosti naprave zagotovite zadostno kroženje zraka. V ta namen naj bo do stropa in zadnje stene vsaj 10 cm, na obeh straneh pa vsaj 5 cm prostora.
- Naprave ne postavljajte v bližino virov toplote, kot so npr. štedilnik, grelna naprava, talno ogrevanje itd.

Pred priklopom



Nevarnost električnega udara!

Zaradi delov, ki prevajajo električno napetost, obstaja nevarnost električnega udara.

- Po postavitvi preverite, ali je napeljava za priklop na električno omrežje ukleščena ali poškodovana.
- Naprave ne uporabljajte, če opazite vidne znake poškodb ali če je poškodovan električni kabel oziroma električni vtič.
- Če je naprava poškodovana, se obrnite na servisno službo.

Priključitev na omrežje



Nevarnost električnega udara!

Zaradi delov, ki prevajajo električno napetost, obstaja nevarnost električnega udara.

- Napravo priklopite samo v pravilno vgrajeno in zlahka dosegljivo električno vtičnico z zaščitnim kontaktom, ki je v bližini mesta postavitve naprave. Napetost električnega omrežja na kraju uporabe mora biti skladna s tehničnimi podatki naprave.

- Za primer, da boste morali napravo hitro odklopiti iz električnega omrežja, mora biti vtičnica prosto dostopna.
- **OPOZORILO!** Poskrbite, da se nihče ne bo mogel spotakniti ob električni kabel. Ne uporabljajte podaljškov.
- **OPOZORILO!** Med postavitvijo ne smete priščipniti ali poškodovati električnega kabla.
- **OPOZORILO!** Premičnih podaljškov z več vtičnicami ali napajalnikov ne postavljajte ob hrbtno stran naprave.
- Za izklop naprave iz električnega omrežja izvlecite električni vtič iz električne vtičnice.

Ravnanje z napravo

- Na hladilnik za pijače ne postavljajte gospodinjskih aparatov (npr. mikrovalovnih pečic, kuhinjskih mešalnikov ipd.).
- Naprava morda ne deluje pravilno (možno je odtajanje shranjenih živil ali zvišanje temperature v predalu za globoko hlajenje), če je dlje časa izpostavljena temperaturam, ki so nižje od spodnje meje temperaturnega razpona, za katerega je predvidena (pod 16 °C).
- Če držite vrata odprta dlje časa, lahko to povzroči znatno povišanje temperature v predelih naprave.
- Redno čistite površine, ki lahko pridejo v stik z živili in dostopnimi odtočnimi sistemi.
- Če boste hladilnik dlje časa pustili prazen, napravo izklopite. Napravo odtajajte, očistite in pustite, da se posuši. Vrata pustite odprta, da preprečite nastajanje plesni v napravi.



OPOZORILO!

Nevarnost eksplozije!

Vnetljivi plini in tekočine lahko povzročijo eksplozije, če jih hranite v napravi.

- V napravi ne shranjujte eksplozivnih snovi ali razpršil z vnetljivimi potisnimi plini.

Čiščenje in vzdrževanje



NEVARNOST!

Nevarnost električnega udara!

Zaradi delov, ki prevajajo električno napetost, obstaja nevarnost električnega udara.

- Pred začetkom čiščenja ali vzdrževanja obvezno izvlecite električni vtič iz električne vtičnice z zaščitnim kontaktom (nikoli ne vlecite za električni kabel, temveč za vtič). Če ne dosežete električnega vtiča, je treba izklopiti ustrezno varovalko v hišni električni napeljavi.
- Vtiča nikoli ne izvlecite z mokrimi ali vlažnimi prsti.

OBVESTILO!

Možnost materialne škode!

Nevarnost poškodb naprave zaradi nepravilnega ravnanja z napravo.

- V notranjosti naprave, na vratih in na ohišju naprave ne uporabljajte ostrih ali abrazivnih čistil, saj lahko poškodujejo površino.

Motnje



NEVARNOST!

Nevarnost električnega udara!

Zaradi delov, ki prevajajo električno napetost, obstaja nevarnost električnega udara.

- V nobenem primeru ne poskušajte sami odpirati in/ali popravljati delov naprave. Obstaja nevarnost električnega udara.

- Poškodovane električne kable smejo zamenjati samo v pooblaščenem servisu ali tehnični službi za stranke, saj se tako preprečijo nevarnosti.
- Če pride do okvare, se obrnite na servisno službo ali drugo primerno strokovno servisno delavnico.
- Notranjo osvetlitev LED sme zamenjati samo izdelovalec, njegova služba za stranke ali ustrezno usposobljena oseba. Če notranja osvetlitev ne deluje, se obrnite na službo za stranke.

Odlaganje med odpadke

- Pri odlaganju med odpadke upoštevajte, da naprava/izolacija vsebuje ciklopentan (gorljiv izolacijski ekspanzijski plin).
- Poskrbeti je treba za strokovno odstranitev naprave in njene izolacije.

Vsebina kompleta



Nevarnost zadušitve!

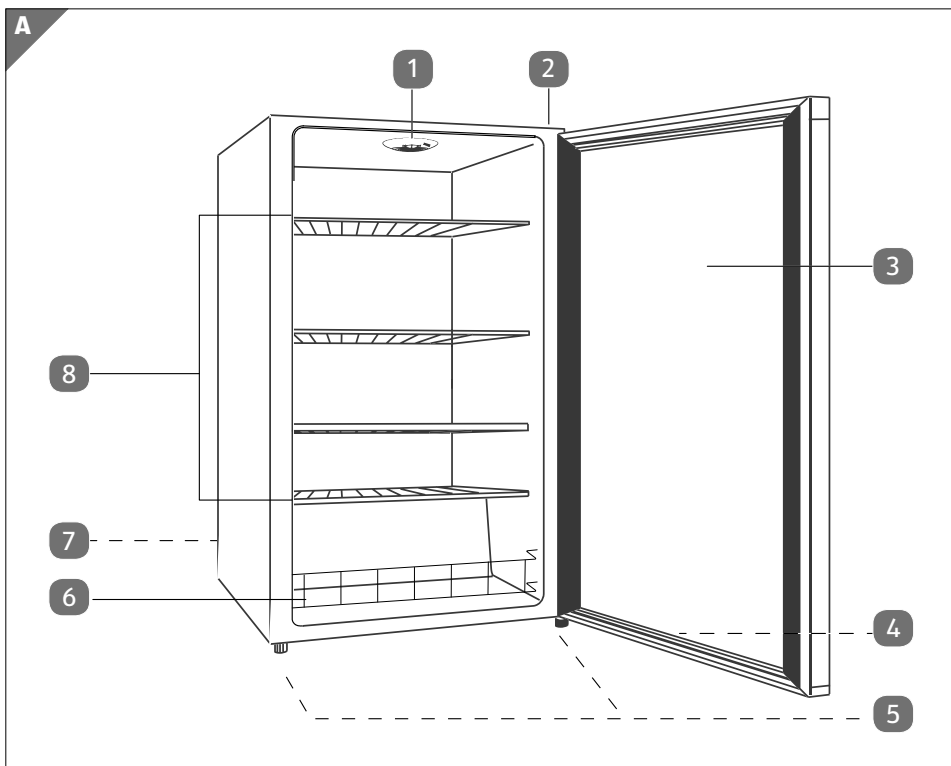
Če kdo pogoltno ali vdihne dele folije, obstaja nevarnost zadušitve.

- Embalažno folijo hranite nedostopno otrokom.
- Otrokom ne dovolite, da se igrajo z embalažo.
- Embalažni material ni igrača!
- Preverite popolnost in celovitost dobave ter nas obvestite v roku 14 dni od nakupa, če dobava ni popolna ali je poškodovana.

Vaš komplet vsebuje naslednje:

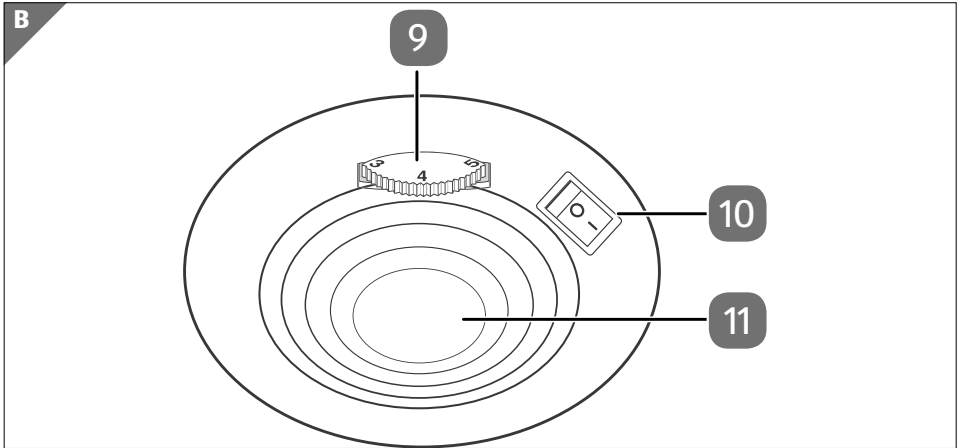
- hladilnik za pijače,
- 4 rešetkaste police,
- 1 kromirano držalo za steklenico
- 2 ključa,
- navodila za uporabo,
- garancijski list.

Pregled naprave



- 1 Tečaj vrat
- 2 Termostat/osvetlitev (za podrobnosti glejte sliko B)
- 3 Police za pijačo
Ni primerno za shranjevanje svežih živil.
- 4 Predal za pločevinke
Ni primerno za shranjevanje svežih živil.
- 5 Nastavljive noge (ni prikazano)
- 6 Držalo za steklenico (Ni primerno za shranjevanje svežih živil).
- 7 Električni kabel (na hrbtni strani, ni prikazan)
- 8 Vrata naprave z okencem

Upravljalni elementi



- 9 Termostat
- 10 Vklop/izklop lučke
- 11 Osvetlitev

Informacije o napravi

- Naprava v hladilnem krogotoku uporablja hladilno sredstvo R-600a (brez fluorokloroogljikovodikov in fluoroogljikovodikov).
- Tesnost hladilnega krogotoka je atestirana. To je skladno z ustreznimi varnostnimi predpisi o električnih napravah.
- Energijski razred F
- Klimatski razred N

Pomen klimatskih razredov si lahko ogledate v naslednji tabeli:

Klimatski razred	Pomen	Temperatura okolice
SN	Naprave za subnormalno podnebje	od +10 °C do +32 °C
N	Naprave za zmerno podnebje	od +16 °C do +32 °C
ST	Naprave za subtropsko podnebje	od +16 °C do +38 °C
T	Naprave za tropsko podnebje	od +16 °C do +43 °C

Informacije o uporabljenem hladilnem sredstvu R-600a

Naprava za hladilno in izolirno sredstvo uporablja R-600a in ciklopentan, ki sta 100-odstotno brez klorofluoroogljikovodikov. To varuje ozonsko plast in zmanjšuje tako imenovani učinek tople grede. Te naprave prepoznamo po oznaki »Hladilno sredstvo R-600a« na tipski ploščici.

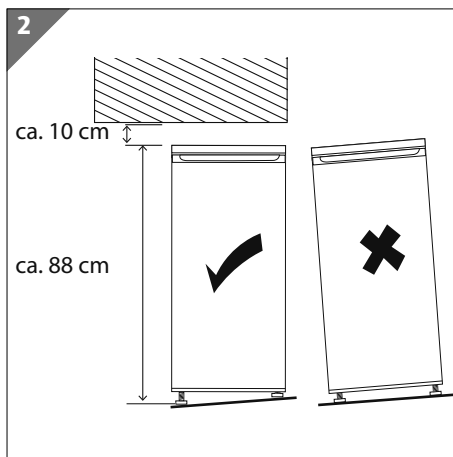
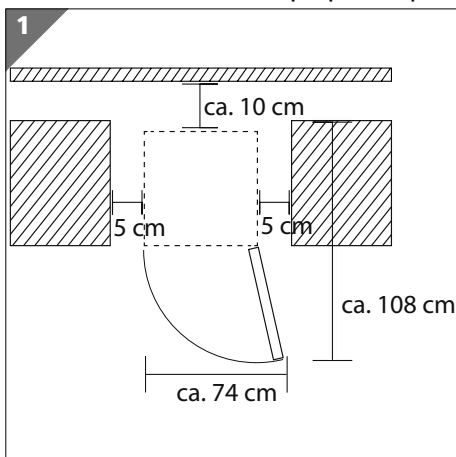
Pazite, da se hladilni krogotok ne poškoduje, saj lahko sredstvo R-600a v tem primeru v manjši meri prispeva k učinku tople grede, če uide v ozračje. To velja tako pri prevozu kot tudi med celotno življenjsko dobo naprave. Tudi pri teh napravah poskrbite za strokovno in ustrezno odlaganje med odpadke v skladu z lokalnimi predpisi.

Priprave

- Odstranite ves embalažni material.
- Kose embalažnega oblazinjenja iz penjenega polistirena ločeno odložite med odpadke.
- Notranjost naprave in dele opreme sperite z mlačno vodo in blagim čistilnim sredstvom ter počakajte, da se vsi sestavni deli posušijo.
- Zamenjava ročajev na vratih ni predvidena.

Postavitev naprave

- Napravo postavite na primerno mesto (glejte tudi poglavje »Mesto postavitve« na strani 11).
- Naprave ne postavljajte ne preprogo, saj se lahko preproga zaradi toplote, ki jo oddaja kompresor, poškoduje. V prostorih s preprogo položite pod napravo leseno desko in tako preprečite poškodbe.



Da boste lahko vrata odprli v celoti, mora biti na voljo dovolj prostora v skladu s spodnjimi, ki so prikazane na **slikah 1 in 2**.

- Napravo je treba naravnati vodoravno. Z odvitjem in nastavitvijo nastavljenih nog **5** izravnajte neravnine na tleh.
- Hladilnik za pijače naravnajte z vodno tehcnico.
- Preverite, ali so police za steklenice pravilno nameščene v vodilih. Po potrebi jih poravnajte tako, da bodo pravilno nameščene v vodilih.

Odstranjevanje in ponovno vstavljanje polic za steklenice

- Če želite iz naprave vzeti polico za steklenice **3**, najprej povsem odprite vrata naprave **8**.
- Z obema rokama rahlo privzdignite polico za steklenice in jo popolnoma izvlecite.
- Polico za steklenice vstavite tako, da jo na obeh straneh položite naravnost na vodila in jo v celoti potisnete v hladilni del.

Zaklepanje vrat naprave

- Vrata naprave zaklenete tako, da vstavite ključ v ključavnico vrat **3** in ga zavrtite v desno.
- Za odklepanje zavrtite ključ v levo.

Uporaba hladilnika

- Napravo priklopite v električno vtičnico z zaščitnim kontaktom. Napetost električnega omrežja na kraju uporabe mora biti skladna s tehničnimi podatki naprave.
- Zavrtite regulator termostata v položaj **1-7**.
Naprava se vklopi.
- Klecno stikalo nastavite v položaj **I** in vklopi se notranja osvetlitev.



Slišni zvoki, na primer pokanje, brnenje ali klopotanje, se pojavljajo zaradi širjenja in krčenja sestavnih delov naprave zaradi temperaturnih sprememb oziroma zaradi delovanja kompresorja in niso pomanjkljivost ali okvara.

OBVESTILO!

Nevarnost poškodb!

Nevarnost poškodb naprave zaradi nepravilnega ravnanja z občutljivimi površinami.

- Plastični deli in tesnilo na vratih ne smejo priti v stik z oljem in maščobo, saj lahko postanejo porozni in krhki.

Izklop naprave

- Za izklop elektrike prestavite regulator termostata v položaj 0 in izvlecite električni vtič iz vtičnice.
- Preden znova vklopite napravo, počakajte približno deset minut.

Uravnavanje temperature

Nastavitev regulatorja termostata na enega od izbranih kotnih položajev povzroči samodejno nastavljanje temperature v hladilnem delu.

Na voljo je 8 nastavitev regulatorja termostata:

- | | |
|------------------|---|
| 0 | Naprava je izklopljena. |
| 1 | Najvišja temperatura hladilnega dela (najtopleje). |
| Od 2 do 6 | Vmesne nastavitve. |
| 7 | Najnižja temperatura hladilnega dela (najhladneje). |

- Preden v hladilnik postavite pijače, nastavite regulator termostata v položaj **7**. Najvišjo stopnjo hlajenja na termostatu uporabite samo za kratek čas v primeru visokih zunanjih temperatur ali polnjenja hladilnika s pijačami, ki jih je treba hitro ohladiti. Ko dosežete želeno notranjo temperaturo, morate termostat znova nastaviti na nižjo stopnjo.
- Za izklop napetosti zavrtite regulator termostata v položaj **0** in izvlecite električni vtič.



Na notranje temperature lahko vplivajo dejavniki, kot so mesto postavitve, temperatura okolice in pogosto odpiranje vrat. Pri nastavljanju temperature upoštevajte te dejavnike.

Osvetlitev

- Pritisnite klecno stikalo **9**, da vklopite (položaj **I**) oziroma izklopite (položaj **O**) osvetlitev hladilnega dela.
- Osvetlitev se ne ugasne samodejno.

Nasveti za varčevanje z energijo

Da dosežete najboljšo moč hlajenja in nizko porabo energije, upoštevajte naslednje:

- Naprave ne postavite v bližino vira toplote (grelnega telesa ali kuhinjskega štedilnika itd.).
- Napravo postavite v ne preveč toplem ter suhem, neprašnem in dobro prezračenem prostoru.
- Okoli hladilne naprave zagotovite neovirano kroženje zraka.
- Med delovanjem pustite vse police za steklenice v napravi, saj je v tem primeru poraba energije najmanjša.
- Če držite vrata odprta dlje časa, lahko to povzroči znatno povišanje temperature v predelih naprave. Pri zlaganju v napravo in jemanju iz nje vrata odprite le za kratek čas. Če je čas odpiranja vrat krajši, uide manj hladu, naprava pa zato potrebuje manj energije.
- Izberite takšno nastavitvev regulatorja temperature, ki ustreza napolnjenosti naprave.
- Pazite, da tesnila vrat niso poškodovana in da se vrata pravilno zapirajo.
- Če boste hladilnik dlje časa pustili prazen, napravo izklopite. Napravo odtajajte, očistite in pustite, da se posuši. Vrata pustite odprta, da preprečite nastajanje plesni v napravi.

Shranjevanje steklenic

- Steklenice postavite na police za steklenice tako, da je zamašek obrnjen naprej.
- Pri tem pazite, da se dno steklenic ne dotika notranjih sten.
- Pri shranjevanju vina pazite, da ni dlje časa izpostavljeno svetlobi in da ga ne premikate preveč.

Priporočene temperature shranjevanja pijač

Pijača	Priporočena temperatura
Brezalkoholne pijače	5–8 °C
Pivo	7–9 °C, pri določenih vrstah 10 °C
Belo vino (odvisno od vrste in po okusu)	9–10 °C
Čisto žganje	0–4 °C
Gin/tekila	5–6 °C
Zeliščni likerji	10 °C
Penina	7–8 °C



Zgornje vrednosti so orientacijske vrednosti, ki jih lahko prilagodite po svojem okusu.

Morebitni čas shranjevanja vina je odvisen od starosti, sorte grozdja, vsebnosti alkohola ter količine vsebovane fruktoze in tanina. Zato pred shranjevanjem preverite kakovost vina.

Izklop naprave

- Za izklop napetosti zavrtite regulator termostata v položaj **0** in izvlecite električni vtič.

Čiščenje

- Redno čistite površine, ki lahko pridejo v stik z živili in dostopnimi odtočnimi sistemi.



Nevarnost električnega udara!

Zaradi delov naprave, ki prevajajo električno napetost, obstaja nevarnost električnega udara.

- Pred začetkom čiščenja ali vzdrževanja obvezno izvlecite električni vtič iz električne vtičnice (nikoli ne vlecite za kabel, temveč za vtič). Če ne dosežete električnega vtiča, je treba izklopiti ustrezno varovalko v hišni električni napeljavi.
- Električnega vtiča se nikoli ne dotikajte z mokrimi rokami.

OBVESTILO!**Možnost materialne škode!**

Nevarnost poškodb naprave zaradi nepravilnega ravnanja z občutljivimi površinami naprave.

- Občutljive površine: plastični deli in tesnilo na vratih ne smejo priti v stik z oljem in maščobo, saj lahko postanejo porozni in krhki.
- Nikakor ne uporabljajte ostrih, smirkovih ali zrnatih čistil oziroma čistil, ki vsebujejo ocatno kislino, sodo ali topila. Omenjena sredstva lahko poškodujejo površine naprave.
- V napravi ne uporabljajte nobenih elektronskih naprav. Obe napravi bi se lahko nepopravljivo poškodovali.

**Nevarnost telesnih poškodb!**

Ostri robovi na spodnji strani naprave.

- Pri čiščenju pazite, da se ne poškodujete zaradi ostrih robov.
 - Izvlecite električni vtič.
 - Iz notranjosti naprave odstranite vse steklenice in police za steklenice.
 - Površino naprave in police za steklenice, razen tesnila na vratih, očistite z blagim čistilnim sredstvom in mehko krpo.
 - Tesnilo na vratih obrišite s čisto vodo in počakajte, da se posuši. Za čiščenje ne uporabljajte sredstev za poliranje ali čistil, ki vsebujejo kisline.
 - Notranjost naprave očistite s toplo vodo in sodo. Priporočamo, da uporabite dve jedilni žlici sode na liter vode.
 - Očistite tudi oba odtočna žlebova za kondenzirano vodo na hrbtni strani naprave v notranjosti, npr. z vatirano palčko ali čistilno palčko.
 - Znova vstavite police za steklenice.
 - Znova priklopite električni vtič v električno vtičnico in vključite napravo.

- Enkrat do dvakrat letno odstranite prah s hrbtne strani naprave in s kompresorja ter tako preprečite poslabšanje delovanja. Uporabite krtačo ali previdno pose-sajte dele naprave.

Zdaj lahko napravo znova napolnite.

Prevoz

Pred prevozom hladilne naprave izvedite naslednje korake:

- Izvlecite vtič naprave iz vtičnice.
- Iz notranjosti naprave odstranite vse steklenice in police za steklenice.
- Popolnoma privijte nastavljive noge.
- Vrata zalepite z lepilnim trakom, da preprečite nenamerno odprtje med prevozom.

Zamenjava notranje osvetlitve



Nevarnost telesnih poškodb in poškodb naprave!

Notranjo osvetlitev LED sme zamenjati samo izdelovalec, njegova služba za stranke ali ustrezno usposobljena oseba.

- Če notranja osvetlitev ne deluje, se obrnite na službo za stranke.

Odpravljanje težav

Med delovanjem naprave se lahko pojavijo motnje.

- V naslednji razpredelnici preverite, ali lahko težavo odpravite sami.

Vsa druga popravila niso dovoljena in zaradi njih preneha garancija.

- Zato se v primeru okvare obrnite na naš servisni center.

Motnja delovanja	Težava	Rešitev
Naprava ne deluje.	Električno napajanje je prekinjeno.	<ul style="list-style-type: none"> – Preverite, ali je priključni kabel priklopljen. – Preverite, ali je vtičnica pod električno napetostjo. To storite tako, da priklopite drugo električno napravo (npr. nočno svetilko). – Preverite, ali je povezovalni kabel poškodovan.
Temperatura je previsoka.	Vrata pri zapiranju ne tesnijo v skladu s predpisi ali so prepogosto odprta.	<ul style="list-style-type: none"> – Steklenice razvrstite tako, da bo mogoče vrata pravilno zapreti. – Vrata vedno odpirajte samo za kratek čas. – Preverite tesnilo na vratih.
	Naprava je umazana. Naprava je postavljena na mestu, kjer je izpostavljena neposredni sončni svetlobi, ali blizu vira toplote.	<ul style="list-style-type: none"> – Očistite napravo. – Napravo postavite na drugo mesto. – Nastavite nižjo temperaturo za napravo.
Osvetlitev hladilnega dela ne deluje.	Lučka je pokvarjena.	<ul style="list-style-type: none"> – Obrnite se na servis.

Umik iz uporabe

Če hladilne naprave dlje časa ne boste uporabljali, naredite naslednje:

- Izklopite napravo in izvlecite električni vtič iz električne vtičnice.
- Napravo popolnoma izpraznite.
- Obrišite notranjost naprave in pustite, da se posuši.
- Skrbno sperite vse dele opreme.
- Pustite vrata naprave odprta, da preprečite nastajanje neprijetnih vonjav in plesni.

Odlaganje med odpadke



Embalaža

Naprava je zaradi zaščite pred poškodbami med prevozom zapakirana v embalažo. Embalaža je izdelana iz surovin, ki jih je mogoče znova uporabiti ali reciklirati.



Naprava

Odpadnih naprav, ki so označene s prikazanim simbolom, ni dovoljeno odlagati med običajne gospodinjske odpadke.

Skladno z Direktivo 2012/19/EU morate napravo ob koncu njene življenjske dobe oddati na ustreznem zbirnem mestu.

Pri tem se snovi, uporabljene v napravi, odpeljejo v reciklažo in se preprečijo škodljivi vplivi na okolje.

Odpadno napravo oddajte na zbirnem mestu za električne odpadke ali reciklirnem mestu.

Dodatne informacije lahko dobite pri lokalnem podjetju za zbiranje odpadkov ali komunalni upravi.

- Pri odlaganju med odpadke upoštevajte, da naprava/izolacija vsebuje ciklopentan (gorljiv izolacijski ekspanzijski plin).
- Poskrbeti je treba za strokovno odstranitev naprave in njene izolacije.

Tehnični podatki

Nazivna napetost:	220 – 240 V ~
Nazivna frekvenca:	50 Hz
Nazivni tok:	0,5 A
Hladilno sredstvo:	R-600a
Količina hladilnega sredstva:	17 g
Izolacijski plin:	ciklopentan
Teža:	približno 31 kg
Zaščitni razred	I

Podatkovni list izdelka

Ime ali blagovna znamka dobavitelja:	NORDFROST®			
Naslov dobavitelja:	MEDION AG Am Zehnhof 77 45307 Essen Nemčija			
Oznaka modela:	MD 37683			
Vrsta hladilne naprave:				
Naprava z zmanjšano hrupnostjo:	ne	Konstrukcija:	prosto stoječa	
Vitrina za vino:	ne	Druga hladilna naprava:	da	
Splošni parametri izdelka:				
Parameter		Vrednost	Parameter	Vrednost
Skupne mere (v mm)	Višina	845	Skupna prostornina notranjosti (v dm ³ ali l)	115
	Širina	540		
	Globina	548		
EEI		125	Razred energetske učinkovitosti	F
Izpusti zvočnega tlaka (dB(A) re 1 pW)		39 dB/A	Razred zvočnih izpustov	C

Nadomestni deli

Letna poraba energije (v kWh/a)*	104	Klimatski razred:	N
Minimalna temperatura okolja (v °C), za katero je primerna hladilna naprava	16	Maksimalna temperatura okolja (v °C), za katero je primerna hladilna naprava	32
Zimski preklop	ne		

* Na osnovi rezultatov standardiziranih preizkusov v 24 urah ugotovljena poraba energije v kWh/leto. Dejanska poraba je odvisna od uporabe in mesta postavitve naprave.

Parametri predalov:					
Vrsta predala		Parametri in vrednosti predalov			
		Prostornina predala (v dm ³ ali l)	Priporočena nastavitve temperature za optimalno shranjevanje živil (v °C)	Zmogljivost zamrzovanja (v kg/24h)	Vrsta odmrzovanja**
Kletni predelek	ja	115	12	—	M

** Samodejno odmrzovanje = A, ročno odmrzovanje = M

Minimalno trajanje proizvajalčeve garancije:	36 mesecev od datuma nakupa
Dodatne informacije:	Če želite prenesti podatkovni list izdelka, odčitajte kodo QR na energijski nalepki.

Nadomestni deli

Če želite naknadno naročiti nadomestne dele, obiščite našo prodajalno MEDIONServiceShop na naslovu <https://www.medion.com/medionserviceshop>. Tam boste našli vse informacije o svojem izdelku.

Informacije o skladnosti EU

CE Družba Medion AG izjavlja, da je ta naprava skladna s temeljnimi zahtevami in drugimi veljavnimi določbami naslednjih dokumentov:

- Direktiva o elektromagnetni združljivosti 2014/30/EU
- Direktiva o nizki napetosti 2014/35/EU
- Direktiva o okoljsko primerni zasnovi izdelkov 2009/125/ES
- Direktiva o omejevanju uporabe nekaterih nevarnih snovi v električni in elektronski opremi (RoHS) 2011/65/EU
- Uredba (EU) št. 2019/2019

Informacije o servisu

Če naprava ne deluje, kot bi želeli in pričakovali, se najprej obrnite na službo za pomoč strankam. Stik z nami lahko vzpostavite na različne načine:

- Uporabite lahko tudi obrazec za stik z nami, ki je na voljo na spletni strani www.medion.com/contact.
- Seveda nam je naša skupina za pomoč strankam na voljo tudi na naši telefonski številki ali po pošti.

Delovni čas	Poprodajna podpora
Pon.–pet.: 08.00–18.00	① 01 - 600 18 70
Naslov servisa	
MEDION AG	
c/o Unistar LC d.o.o. , Ljubljana	
Celovška cesta 492	
1000 Ljubljana	
Slovenija	



Ta in številna druga navodila za uporabo so vam vedno na voljo za prenos na spletni strani www.medion.com/si/.

Tam najdete tudi gonilnike in drugo programsko opremo za različne naprave.

Prav tako lahko optično preberete prikazano QR-kodo in navodila za uporabo prenesete s storitvenega portala v svojo mobilno napravo.

Kolofon

Copyright © 2022

Datum: 16.02.2022

Vse pravice pridržane.

Ta navodila za uporabo so avtorsko zaščiteni.

Razmnoževanje v mehanski, elektronski ali kakršnikoli drugi obliki brez pisnega dovoljenja proizvajalca je prepovedano.

Lastnik avtorskih pravic je podjetje:

MEDION AG

Am Zehnthof 77

45307 Essen

Nemčija

Upoštevajte, da zgoraj navedeni naslov ni naslov za vračilo izdelkov. Najprej se vedno obrnite na službo za pomoč strankam.

Hitro in preprosto do cilja s kodami QR

Ne glede na to, ali potrebujete **informacije o izdelkih, nadomestne dele, dodatno opremo**, podatke o **garancijah izdelovalcev** ali **servisih** ali si želite udobno ogledati **videoposnetek z navodili** – s kodami QR boste zlahka na cilju.

Kaj so kode QR?

Kode QR (QR = Quick Response oziroma hiter odziv) so grafične kode, ki jih je mogoče prebrati s kamero pametnega telefona in na primer vsebujejo povezavo do spletne strani ali kontaktne podatke.

Prednost za vas: Ni več nadležnega prepisovanja spletnih naslovov ali kontaktnih podatkov!

Postopek:

Za optično branje kode QR potrebujete le pametni telefon, nameščen program (bralnik) za branje kod QR ter povezavo z internetom.

Bralniki kod QR so praviloma na voljo za brezplačen prenos iz spletne trgovine s programi (aplikacijami) vašega pametnega telefona.

Preizkusite zdaj

S pametnim telefonom preprosto optično preberite naslednjo kodo QR in izvedite več o Hoferjevem izdelku, ki ste ga kupili.

Hoferjev storitveni portal

Vse zgoraj navedene informacije so na voljo tudi na Hoferjevem storitvenem portalu na spletnem naslovu www.hofer-servis.si.



Pri uporabi bralnika kod QR lahko nastanejo stroški povezave z internetom, kar je odvisno od vrste vaše naročnine.



Distributer:

MEDION AG
AM ZEHNTHOF 77
45307 ESSEN
NEMČIJA

POPRODAJNA PODPORA

721082/ 721084



SI

01/60 01 870

Cena medkrajevnih telefonskih pogovorov



www.medion.com/si/

MODELL:
MD 37683

07/2022

3

**LETA
GARANCIJE**