

MEDION®

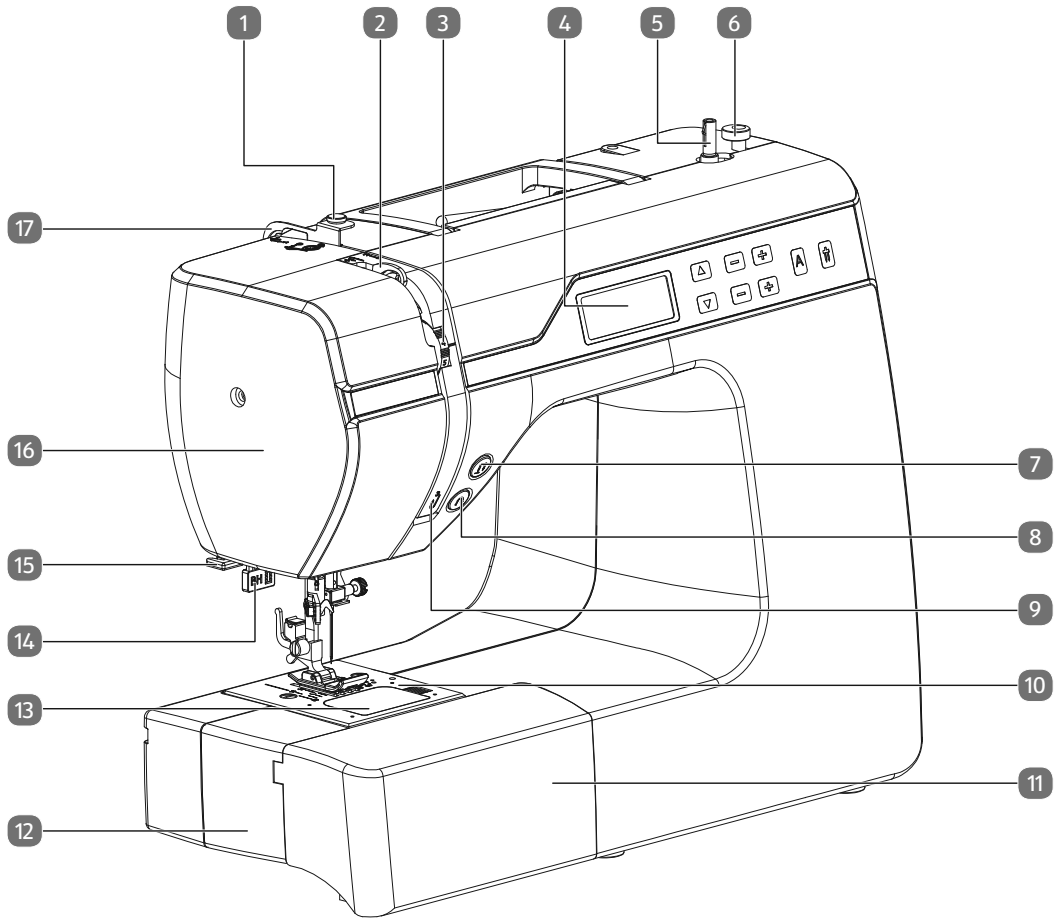
Bedienungsanleitung Használati útmutató Navodila za uporabo



Digitale Nähmaschine
Digitális varrógép
Digitalni šivalni stroj
MEDION® MD 15694

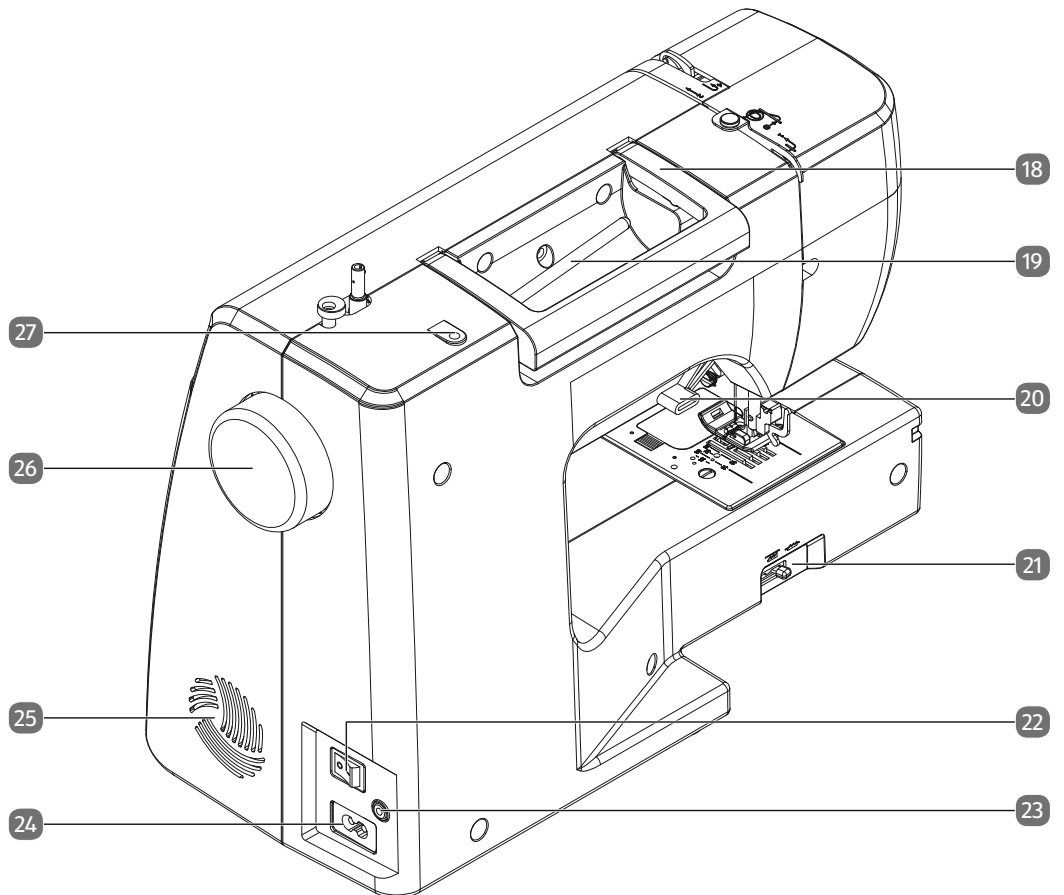
Vorderansicht

Előnézet Pogled od spredaj



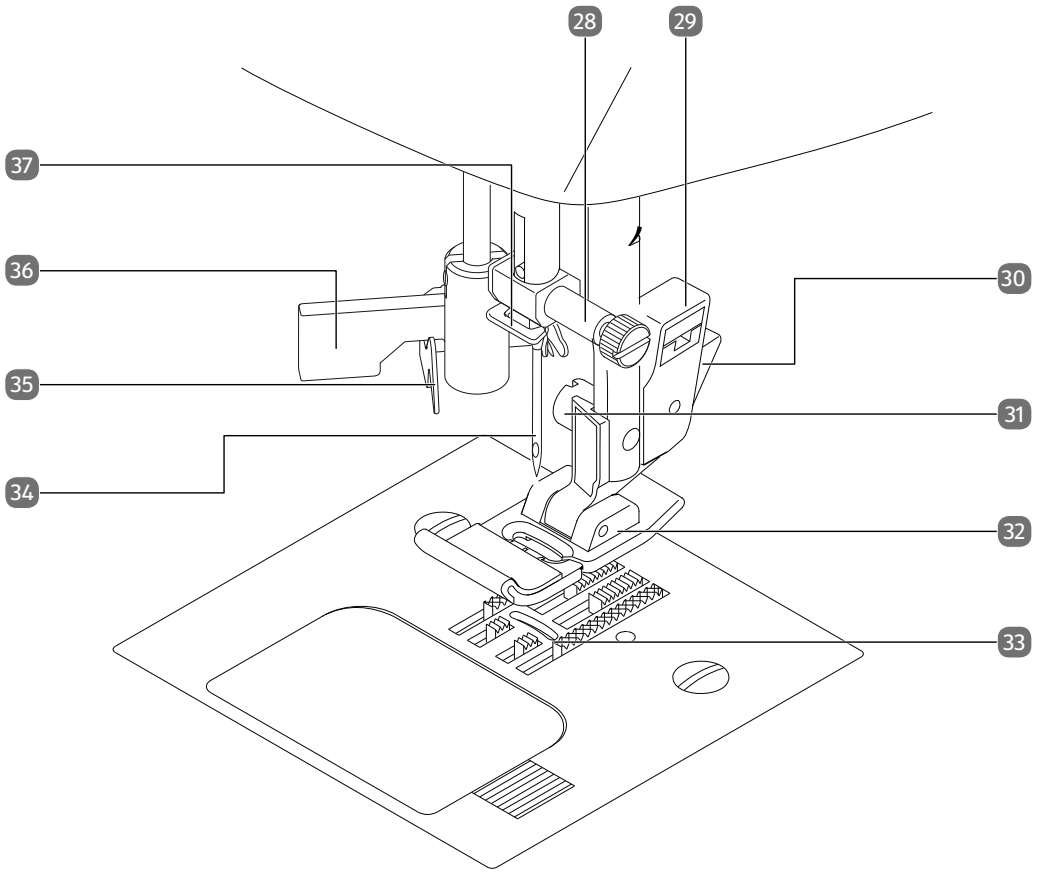
Rückansicht

Hátsó nézet Vzratni pogled



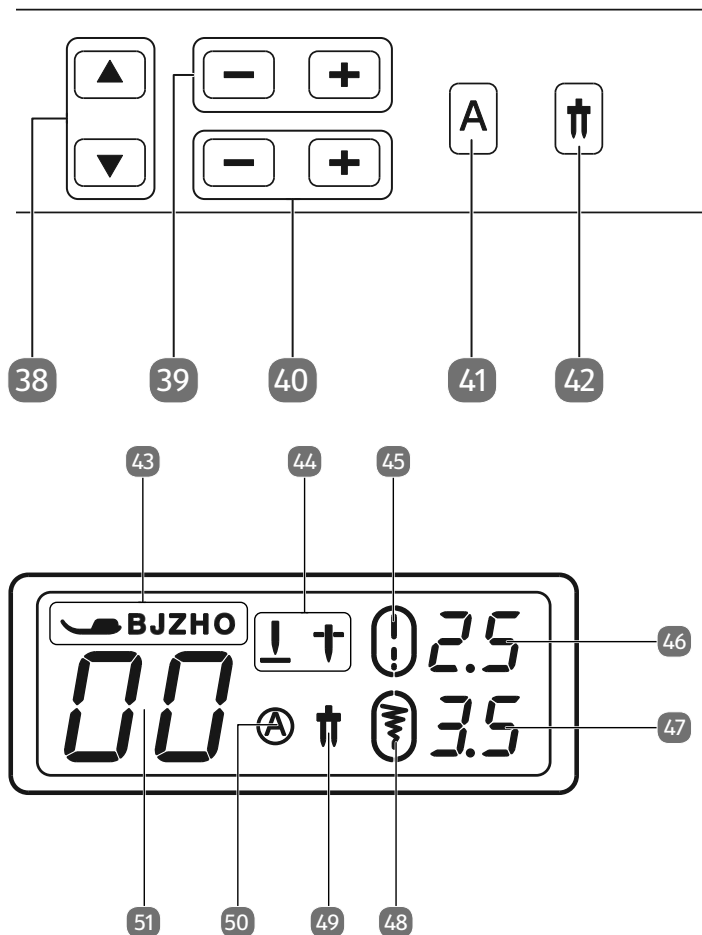
Nähmechanik

Varrás mechanika Šivalna mehanika



Bedienfeld und Display

Vezérlőpult és kijelző Nadzorna plošča in zaslón



1. Vorderansicht

- 1) Aufspulfadenführung
- 2) Fadenheber
- 3) Oberfadenspannungsregler
- 4) Display
- 5) Spulenspindel
- 6) Spulenschlag
- 7) Nadelendposition
- 8) Rückwärtstaste
- 9) Fadenführung
- 10) Stichplatte
- 11) Zubehörbox
- 12) Freiarm
- 13) Spulenkassettenabdeckung
- 14) Knopflochautomatik-Hebel
- 15) Fadenabschneider
- 16) Frontklappe
- 17) Oberfadenführung

2. Rückansicht

- 18) umklappbarer Tragegriff
- 19) Garnrollenhalter
- 20) Nähfußhebel
- 21) Stofftransporteurabsenkhebel
- 22) Hauptschalter (Motor und Licht)
- 23) Steckergehäuse für Fußanlasser
- 24) Steckergehäuse für Netzkabel
- 25) Lüftungsschlitze
- 26) Handrad
- 27) Befestigungsschacht für zweiten Garnrollenhalter

3. Nähmechanik

- 28) Nadelhalteschraube
- 29) Nähfußhalter
- 30) Nähfußauslösehebel
- 31) Nähfußhalteschraube
- 32) Nähfuß
- 33) Stofftransporteur
- 34) Nadel
- 35) Einfädelmechanik
- 36) Einfädelautomatik-Hebel
- 37) Nadelhalterungsfadenführung

4. Bedienfeld und Display

- 38) Programmwahltasten
- 39) Stichlängenauswahltasten
- 40) Stichbreitenauswahltasten
- 41) Buchstaben-Modus-Wahltaste
- 42) Zwillingsschneidnadel-Modus-Wahltaste
- 43) Nähfußindikator
- 44) Nadelendpositionsindikator
- 45) Standard-Stichlängenindikator
- 46) Stichlängenanzeige
- 47) Stichbreitenanzeige
- 48) Standard-Stichbreitenindikator
- 49) Zwillingsschneidnadelindikator
- 50) Buchstaben-Modus-Indikator
- 51) Programmanzeige

Inhaltsverzeichnis

1.	Vorderansicht	3
2.	Rückansicht	3
3.	Nähmechanik	3
4.	Bedienfeld und Display	3
5.	Informationen zu dieser Bedienungsanleitung	7
	5.1. Zeichenerklärung.....	7
	5.2. Bestimmungsgemäßer Gebrauch.....	8
	5.3. Konformitätserklärung.....	8
6.	Sicherheitshinweise	9
	6.1. Elektrische Geräte nicht in Kinderhände.....	9
	6.2. Netzkabel und Netzanschluss.....	9
	6.3. Grundsätzliche Hinweise.....	9
	6.4. Niemals selbst reparieren.....	10
	6.5. Sicher mit dem Gerät umgehen.....	10
	6.6. Reinigung und Aufbewahrung.....	10
7.	Lernen Sie Ihr Gerät kennen	11
	7.1. Lieferumfang.....	11
	7.2. Inhalt der Zubehörbox.....	12
	7.3. Elektrische Anschlüsse.....	13
	7.4. Steuern der Nähgeschwindigkeit.....	13
	7.5. Ansetzen und Entfernen des Anschlagbrettes.....	14
	7.6. Zubehörbox.....	14
8.	Vorbereitende Arbeiten	14
	8.1. Einsetzen einer Garnrolle.....	14
	8.2. Aufspulen der Unterfadenspule.....	15
	8.3. Entnehmen der Spule.....	16
	8.4. Einlegen der Spule.....	16
	8.5. Einfädeln des Oberfadens.....	18
	8.6. Darstellung der Oberfadenführung.....	20
	8.7. Einfädelautomatik für die Nadel.....	20
	8.8. Heraufholen des Unterfadens.....	22
9.	Einstellungen	23
	9.1. Einstellung der Fadenspannung.....	23
	9.2. Regulierung der Oberfadenspannung.....	23
	9.3. Überprüfen der Fadenspannungen.....	24
	9.4. Einstellung der Nadelendposition.....	25
10.	Nähen	26
	10.1. Allgemeines.....	26
	10.2. Auswahl der richtigen Nadel.....	26
	10.3. Heben und Absenken des Nähfußes.....	27
	10.4. Rückwärtsnähen/Musterabschluss.....	27
	10.5. Stoff aus der Nähmaschine nehmen.....	27
	10.6. Wechseln der Nährichtung.....	28
	10.7. Durchtrennen des Fadens.....	28
	10.8. Programmwahl.....	28
	10.9. Stichbreiteneinstellung.....	29
	10.10. Stichlängeneinstellung.....	29
	10.11. Sticharten einstellen.....	29

10.12. Zierstiche	34
10.13. Bildmusterstiche	34
10.14. Buchstabenmuster	34
10.15. Knopflöcher	35
10.16. Knöpfe und Ösen annähen	36
10.17. Reißverschlüsse einnähen	37
10.18. Kräuseln	38
10.19. Aufnähen von Applikationen	39
10.20. Nähen mit einer Zwillingnadel	39
10.21. Nähen mit dem Freiarm	40
11. Wartung, Pflege und Reinigung	41
11.1. Auswechseln der Nadel	41
11.2. Entfernen und Einsetzen des Nähfußes	42
11.3. Entfernen und Einsetzen des Nähfußhalters	42
11.4. Pflege der Nähmaschine	42
12. Störungen	44
12.1. Hilfreiche Meldungen	45
13. Stoff-, Garn- und Nadeltabelle	46
13.1. Nützliche Nähtipps	46
14. Die Programmwahl	47
14.1. Stichprogramme	47
14.2. Buchstabenprogramme	48
15. Entsorgung	49
16. Technische Daten	49
17. Datenschutzerklärung	50
18. Serviceinformationen	50
19. Impressum	51
20. Index	52

5. Informationen zu dieser Bedienungsanleitung



Vielen Dank, dass Sie sich für unser Produkt entschieden haben. Wir wünschen Ihnen viel Freude mit dem Gerät.

Lesen Sie vor Inbetriebnahme die Sicherheitshinweise und die gesamte Anleitung aufmerksam durch. Beachten Sie die Warnungen auf dem Gerät und in der Bedienungsanleitung.

Bewahren Sie die Bedienungsanleitung immer in Reichweite auf. Wenn Sie das Gerät verkaufen oder weitergeben, händigen Sie unbedingt auch diese Bedienungsanleitung aus, da sie ein wesentlicher Bestandteil des Produktes ist.

5.1. Zeichenerklärung

Ist ein Textabschnitt mit einem der nachfolgenden Warnsymbole gekennzeichnet, muss die im Text beschriebene Gefahr vermieden werden, um den dort beschriebenen, möglichen Konsequenzen vorzubeugen.



GEFAHR!

Warnung vor unmittelbarer Lebensgefahr!



WARNUNG!

Warnung vor möglicher Lebensgefahr und/oder schweren irreversiblen Verletzungen!



VORSICHT!

Warnung vor möglichen mittelschweren und oder leichten Verletzungen!



HINWEIS!

Hinweise beachten, um Sachschäden zu vermeiden!



Weiterführende Informationen für den Gebrauch des Gerätes!



Hinweise in der Bedienungsanleitung beachten!



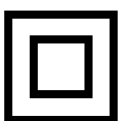
TIPP

Nähtipps zur Erleichterung der Arbeit



Konformitätserklärung (siehe Kapitel „Konformitätserklärung“): Mit diesem Symbol markierte Produkte erfüllen die Anforderungen der EG-Richtlinien.

Schutzklasse II



Elektrogeräte der Schutzklasse II sind Elektrogeräte die durchgehend doppelte und/oder verstärkte Isolierung besitzen und keine Anschlussmöglichkeiten für einen Schutzleiter haben. Das Gehäuse eines isolierstoffumschlossenen Elektrogerätes der Schutzklasse II kann teilweise oder vollständig die zusätzliche oder verstärkte Isolierung bilden.



Geprüfte Sicherheit

Mit diesem Symbol gekennzeichnete Produkte erfüllen die Anforderungen des Produktsicherheitsgesetzes.

5.2. Bestimmungsgemäßer Gebrauch

Ihr Gerät bietet Ihnen vielfältige Möglichkeiten der Nutzung:

Die Nähmaschine kann zum Zusammennähen und Verzieren der Nähte von leichtem bis schwerem Nähgut verwendet werden.

Das Nähgut kann aus textilen Fasern, zusammengesetzten Materialien oder leichtem Leder bestehen.

- Das Gerät ist nur für den privaten und nicht für den industriellen/kommerziellen Gebrauch bestimmt.

Bitte beachten Sie, dass im Falle des nicht bestimmungsgemäßen Gebrauchs die Haftung erlischt:

- Bauen Sie das Gerät nicht ohne unsere Zustimmung um und verwenden Sie keine nicht von uns genehmigten oder gelieferten Zusatzgeräte.
- Verwenden Sie nur von uns gelieferte oder genehmigte Ersatz- und Zubehörteile.
- Beachten Sie alle Informationen in dieser Bedienungsanleitung, insbesondere die Sicherheitshinweise. Jede andere Bedienung gilt als nicht bestimmungsgemäß und kann zu Personen- oder Sachschäden führen.
- Nutzen Sie das Gerät nicht unter extremen Umgebungsbedingungen.

5.3. Konformitätserklärung

Hiermit erklärt die Medion AG, dass das Produkt mit den folgenden europäischen Anforderungen übereinstimmt:

- EMV-Richtlinie 2014/30/EU
- Niederspannungsrichtlinie 2014/35/EU
- Öko-Design Richtlinie 2009/125/EG
- RoHS-Richtlinie 2011/65/EU.



6. Sicherheitshinweise

6.1. Elektrische Geräte nicht in Kinderhände

- Dieses Gerät kann von Kindern ab 8 Jahren sowie von Personen mit reduzierten physischen, sensorischen oder mentalen Fähigkeiten oder Mangel an Erfahrung und/oder Wissen benutzt werden, wenn sie beaufsichtigt werden oder bezüglich des sicheren Gebrauchs des Gerätes unterwiesen wurden und die daraus resultierenden Gefahren verstanden haben. Kinder dürfen nicht mit dem Gerät spielen. Reinigung und Benutzerwartung dürfen nicht durch Kinder durchgeführt werden, es sei denn, sie sind älter als 8 Jahre und beaufsichtigt.
- Kinder jünger als 8 Jahre sind vom Gerät und der Anschlussleitung fernzuhalten.



GEFAHR!

Erstickungsgefahr!

Verpackungsfolien können verschluckt oder unsachgemäß benutzt werden, daher besteht Erstickungsgefahr!

- Halten Sie das Verpackungsmaterial, wie z.B. Folien oder Plastikbeutel von Kindern fern.

6.2. Netzkabel und Netzanschluss

- Schließen Sie das Gerät nur an eine gut erreichbare Steckdose (230 V ~ 50 Hz) an, die sich in der Nähe des Aufstellortes befindet. Für den Fall, dass Sie das Gerät schnell vom Netz nehmen müssen, muss die Steckdose frei zugänglich sein.
- Wenn Sie den Stecker ziehen, fassen Sie immer den Stecker selbst an und ziehen Sie nicht am Kabel.
- Wickeln Sie das Kabel während des Betriebs ganz ab.
- Netzkabel und Verlängerungskabel müssen so verlegt werden, dass niemand darüber stolpern kann.
- Das Kabel darf keine heißen Flächen berühren.
- Wenn Sie die Nähmaschine verlassen, ziehen Sie den Netzstecker und verhindern Sie so Unfälle durch versehentliches Einschalten.
- Schalten Sie für folgende Tätigkeiten die Nähmaschine aus und ziehen Sie den Netzstecker ab: Einfädeln, Nadelwechsel, Nähfuß einstellen, Reinigungs- und Wartungsarbeiten sowie am Ende der Näharbeiten und bei Arbeitsunterbrechung.

6.3. Grundsätzliche Hinweise

- Die Nähmaschine darf nicht nass werden – es besteht Stromschlaggefahr!
- Lassen Sie die eingeschaltete Nähmaschine niemals unbeaufsichtigt.
- Benutzen Sie die Nähmaschine nicht im Freien.
- Benutzen Sie die Nähmaschine nicht in feuchtem Zustand oder in feuchter Umgebung.
- Gerät darf nur mit dem mitgelieferten Fußanlasser Typ ES01FC in Betrieb genommen werden.

6.4. Niemals selbst reparieren



WARNUNG!

Stromschlaggefahr!

Bei unsachgemäßer Reparatur besteht die Gefahr eines elektrischen Schlags!

- Versuchen Sie auf keinen Fall, das Gerät zu öffnen oder selbst zu reparieren!
 - Wenden Sie sich im Störfall oder wenn die Anschlussleitung dieses Gerätes beschädigt ist an das Service Center oder eine andere geeignete Fachwerkstatt.
- Ziehen Sie bei Beschädigung des Geräts oder der Anschlussleitung sofort den Netzstecker aus der Steckdose.
 - Das Gerät darf bei sichtbarer Beschädigung der Nähmaschine oder der Anschlussleitung nicht verwendet werden, um Gefährdungen zu vermeiden.
 - Wenn die Anschlussleitung dieses Geräts beschädigt ist, muss sie durch den Hersteller oder seinen Kundendienst oder eine ähnlich qualifizierte Person ersetzt werden, um Gefährdungen zu vermeiden.

6.5. Sicher mit dem Gerät umgehen

- Stellen Sie die Nähmaschine auf eine ebene, feste Arbeitsfläche.
- Während des Betriebs müssen die Luftöffnungen frei bleiben: Lassen Sie keine Gegenstände (z. B. Staub, Fadenreste usw.) in die Öffnungen eindringen.
- Halten Sie den Fußanlasser frei von Fusseln, Staub und Stoffabfällen.
- Stellen Sie niemals etwas auf den Fußanlasser.
- Verwenden Sie nur die mitgelieferten Zubehörteile.
- Verwenden Sie zum Ölen nur spezielle Nähmaschinenöle. Benutzen Sie keine anderen Flüssigkeiten.
- Seien Sie vorsichtig bei der Bedienung der beweglichen Teile der Maschine, insbesondere der Nadel. Es besteht Verletzungsgefahr auch dann, wenn die Maschine nicht am Stromnetz ist!
- Achten Sie beim Nähen darauf, dass Sie nicht mit den Fingern unter die Nadelhalteschraube kommen.
- Benutzen Sie keine verbogenen oder stumpfen Nadeln.
- Halten Sie den Stoff beim Nähen nicht fest und ziehen Sie nicht am Stoff. Die Nadeln können brechen.
- Stellen Sie die Nadel am Schluss der Näharbeit immer in die höchste Position.
- Schalten Sie beim Verlassen der Maschine, vor Wartungsarbeiten immer die Maschine aus und ziehen Sie den Netzstecker aus der Steckdose.

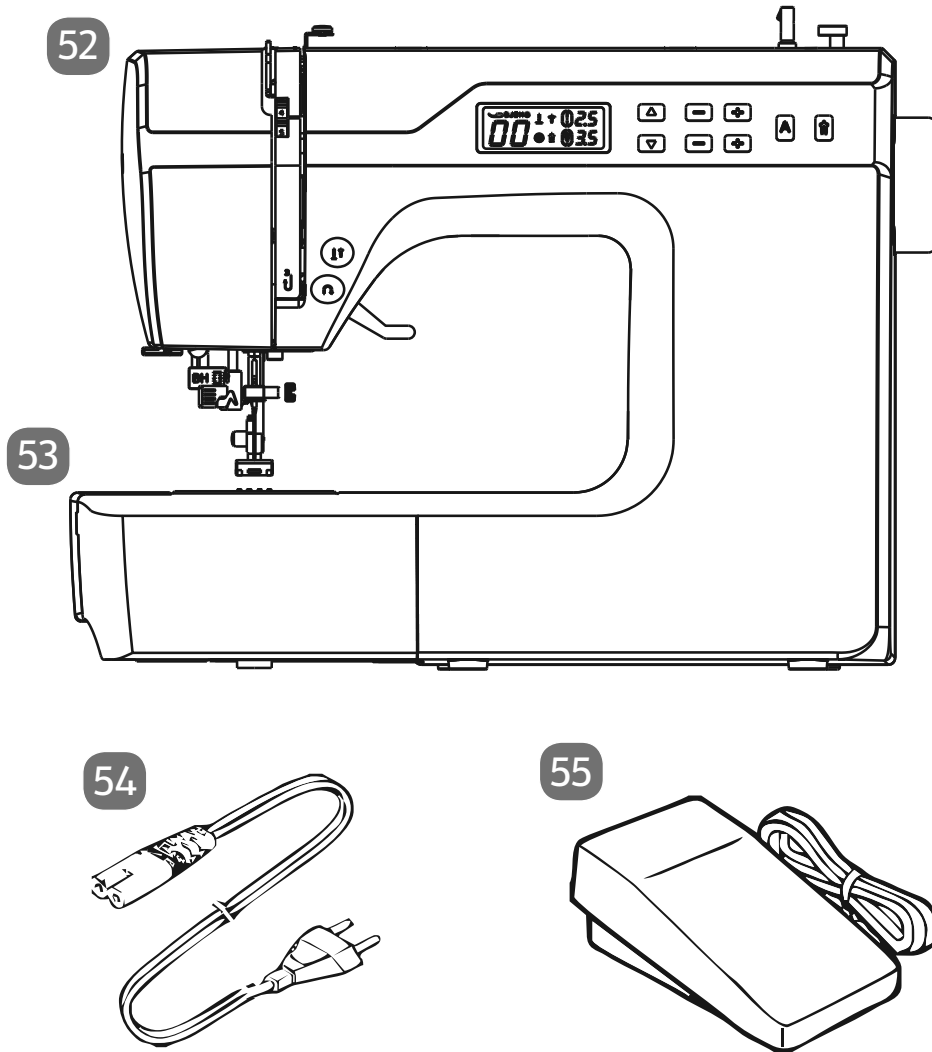
6.6. Reinigung und Aufbewahrung

- Vor der Reinigung ziehen Sie bitte den Netzstecker aus der Steckdose. Für die Reinigung verwenden Sie ein trockenes, weiches Tuch. Vermeiden Sie chemische Lösungs- und Reinigungsmittel, weil diese die Oberfläche und/oder Beschriftungen des Gerätes beschädigen können.
- Zur Aufbewahrung decken Sie die Nähmaschine immer mit der beiliegenden Abdeckhaube ab, um die Maschine vor Staub zu schützen.

7. Lernen Sie Ihr Gerät kennen

7.1. Lieferumfang

Vergewissern Sie sich beim Auspacken, dass folgende Teile mitgeliefert wurden:



- 52) Nähmaschine
- 53) Anschlagbetisch mit Zubehörbox
- 54) Netzkabel
- 55) Fußanlasser (Typ ES01FC)

folgende Teile ohne Abbildung:

- Standardfuß (wird am Display mit „J“ angezeigt) (Geradstich/Zickzackstich) (bereits montiert)
- Abdeckhaube
- Buchstabentafel
- Bedienungsanleitung und Garantieunterlagen



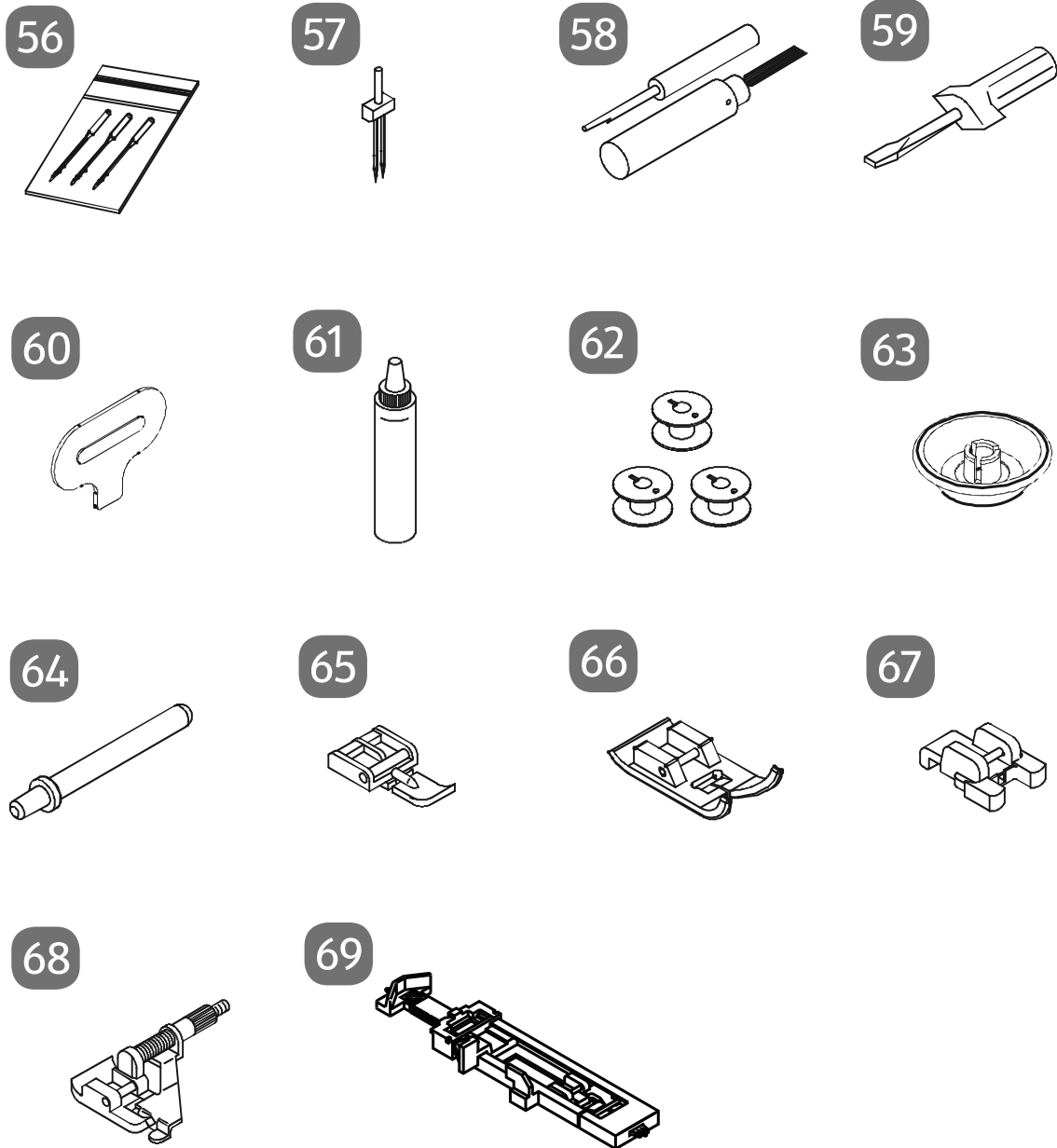
GEFAHR!

Erstickungsgefahr!

Verpackungsfolien können verschluckt oder unsachgemäß benutzt werden, daher besteht Erstickungsgefahr!

- Halten Sie das Verpackungsmaterial, wie z.B. Folien oder Plastikbeutel von Kindern fern.

7.2. Inhalt der Zubehörbox



- 56) Nadelsortiment
- 57) Zwillingnadel
- 58) Trennmesser mit Reinigungspinsel
- 59) Schraubendreher (klein)
- 60) Spezialschraubendreher für Stichplatte
- 61) Ölkännchen
- 62) 4 Spulen (3 im Zubehörfach und 1 vormontiert)
- 63) Fadenableiter
- 64) Zusatzgarnrollenhalter
- 65) Reißverschluss-Nähfuß
- 66) Satinstichfuß (Indikator Z)
- 67) Knopfannähfuß (Indikator O)
- 68) Blindstichfuß (Indikator H)
- 69) Knopfloch-Nähfuß (Indikator B)

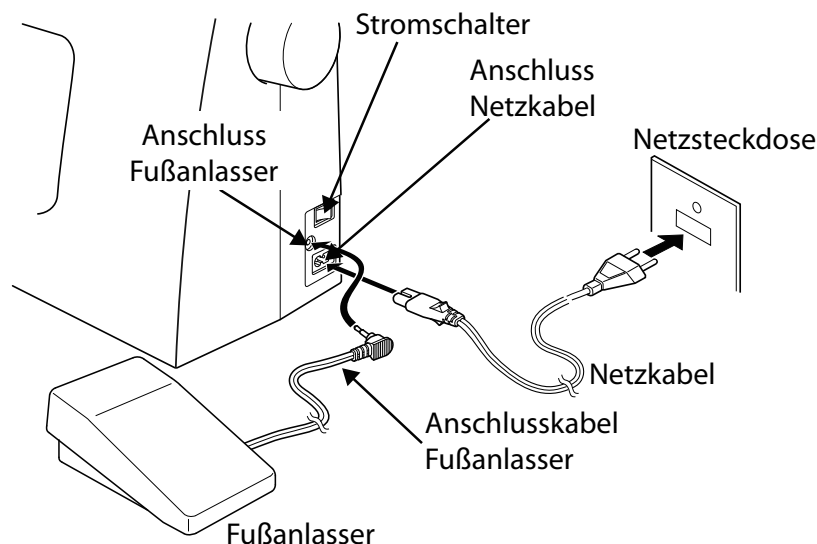
7.3. Elektrische Anschlüsse

HINWEIS

Beschädigungsgefahr!

Durch Verwendung von nicht geeignetem Zubehör kann es zu Schäden am Gerät kommen.

- Verwenden Sie nur den mitgelieferten Fußanlasser Typ ES01FC.



VORSICHT!

Verletzungsgefahr!

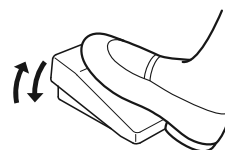
Durch unbeabsichtigtes Bedienen des Fußschalters besteht Verletzungsgefahr.

- Schalten Sie nach der Arbeit oder vor Wartungsarbeiten immer die Maschine aus und ziehen Sie den Netzstecker aus der Steckdose.
- ▶ Verbinden Sie den Fußanlasser mit dem Anschluss für den Fußanlasser an der Nähmaschine.
- ▶ Stecken Sie den Kupplungsstecker des mitgelieferten Netzkabels in das Steckergehäuse an der Maschine und dann den Netzstecker in die Steckdose.
- ▶ Schalten Sie die Nähmaschine mit dem Stromschalter **22** ein. Der Stromschalter schaltet sowohl die Nähmaschine als auch das Nählicht ein.

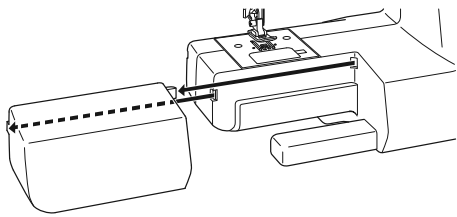


7.4. Steuern der Nähgeschwindigkeit

Die Nähgeschwindigkeit wird über den Fußanlasser gesteuert. Die Nähgeschwindigkeit kann dadurch verändert werden, dass man mehr oder weniger Druck auf den Fußanlasser ausübt.



7.5. Ansetzen und Entfernen des Anschlagbetisches



Die Maschine wird mit einem angesetzten Arbeitstisch geliefert.

- ▶ Der Anschlagbetisch wird entfernt, indem Sie ihn vorsichtig nach links wegschieben.
- ▶ Zum Ansetzen des Anschlagbetisches setzen Sie den Anschlagbetisch vorsichtig an die Maschine an und schieben ihn nach rechts bis er hörbar einrastet.

7.6. Zubehörbox

Die Zubehörbox ist in den Anschlagbetisch integriert.

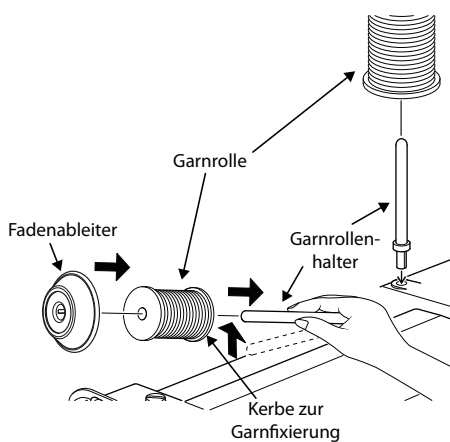
- ▶ Zum Öffnen klappen Sie den Deckel des Anschlagbetisches nach unten. Somit haben Sie Zugriff auf die im Inneren enthaltenen Zubehörteile.

8. Vorbereitende Arbeiten

8.1. Einsetzen einer Garnrolle

Für die meisten Garnrollen nutzen Sie den horizontalen Garnrollenhalter **19**, sollte eine Garnrolle zu groß für diesen Garnrollenhalter sein, dann können Sie den zusätzlichen Garnrollenhalter aus dem Zubehör als vertikalen Garnrollenhalter nutzen.

- ▶ Stecken Sie die Garnrolle auf den Garnrollenhalter und fixieren Sie die Garnrolle mit dem Fadenableiter.



TIPP

Bei den meisten Garnrollen gibt es eine Kerbe, die der Garnfixierung nach dem Gebrauch dient. Damit ein gleichmäßiger und störungsfreier Garnlauf gewährleistet ist, achten Sie darauf, dass diese Kerbe in Richtung Unterseite zeigt.

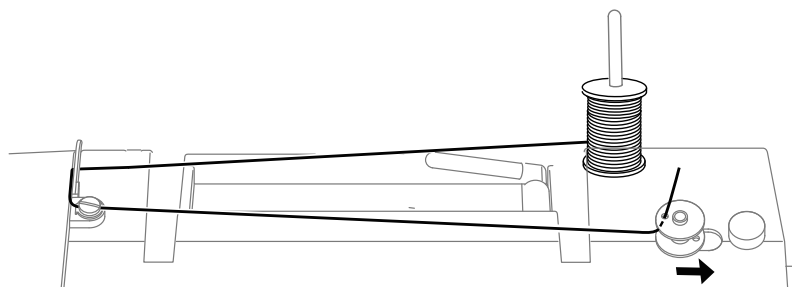
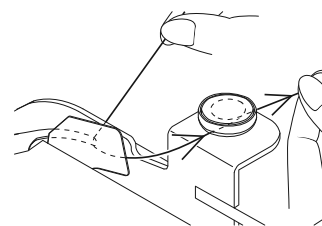
8.2. Aufspulen der Unterfadenspule

Die Unterfadenspulen lassen sich schnell und einfach mit der Nähmaschine aufspulen.

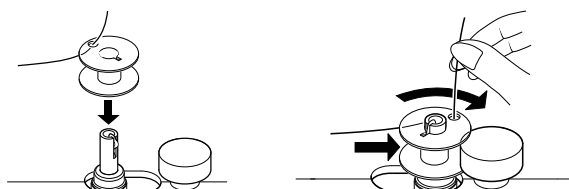
Dazu führen Sie den Faden von der Garnrolle durch die Aufspulfadenführung **1** hin zur Spule.

Die genaue Vorgehensweise für das Aufspulen entnehmen Sie bitte den folgenden Punkten:

- ▶ Stecken Sie den zusätzlichen Garnrollenhalter in die entsprechende Öffnung.
- ▶ Führen Sie den Faden von der Garnrolle, wie in der Abbildung ersichtlich, durch die Aufspulfadenführung.



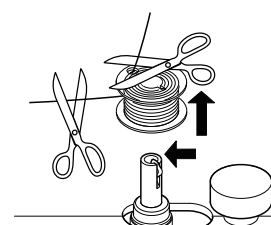
- ▶ Fädeln Sie das Garnende, wie abgebildet, durch das Loch der Spule und wickeln Sie den Faden mit der Hand einige Umdrehungen auf die Spule.
- ▶ Stecken Sie die Spule auf die Spulenspindel **5**, wobei das Fadenende oben auf der Spule liegt. Schwenken Sie die Spulenspindel nach rechts gegen den Spulenschlag **6** bis sie hörbar einrastet.



Nachdem die Spulenspindel auf der rechten Seite eingerastet ist, wechselt die LED-Anzeige von der Programmnummer zum Symbol „]“, „[“. Gleichzeitig wird auch der Nähmechanismus abgeschaltet, so dass sich die Nadel während des Aufspulens nicht mitbewegt.

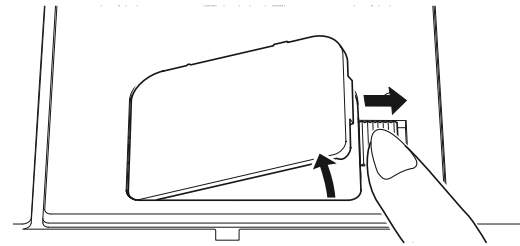
- ▶ Halten Sie das Fadenende fest und betätigen Sie den Fußanlasser. Sobald die Spule ein wenig aufgespult ist, lassen Sie das Fadenende los. Spulen Sie auf, bis sich die Spulenspindel nicht mehr weiter dreht.
- ▶ Schwenken Sie die Spulenspindel nach links und entfernen Sie die Spule.
- ▶ Schneiden Sie die überstehenden Fäden ab.

Die LED-Anzeige wechselt vom Symbol „]“, „[“, wieder zurück zur Programmnummernanzeige **51** und der Nähmechanismus wird wieder aktiviert.

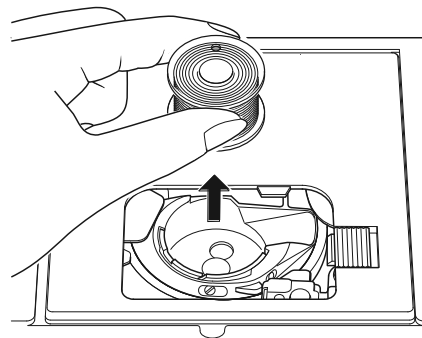


8.3. Entnehmen der Spule

- ▶ Stellen Sie die Nadel durch Drehen des Handrades 26 sowie den Nähfußhebel in die oberste Position.
- ▶ Öffnen Sie die Spulenkassette indem Sie den Entriegelungsschieber nach rechts drücken.

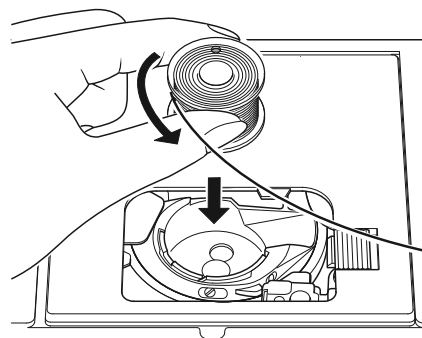


- ▶ Nehmen Sie die Spulenkassettenabdeckung 13 ab.
- ▶ Heben Sie nun vorsichtig die Spule aus der Spulenkassette

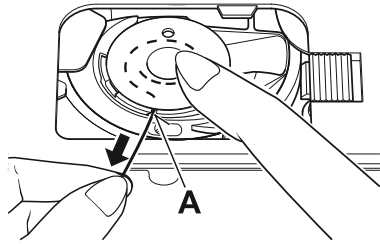


8.4. Einlegen der Spule

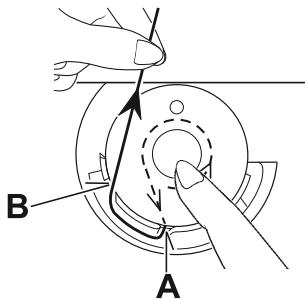
- ▶ Halten Sie die Spule zwischen Daumen und Zeigefinger und lassen Sie ca. 15 cm des Fadens heraushängen.
- ▶ Legen Sie die Spule vorsichtig in die Spulenkassette, so dass der Faden unten von der Spule gewickelt wird und sich die Spule gegen den Uhrzeigersinn dreht, wenn Sie am Faden ziehen.



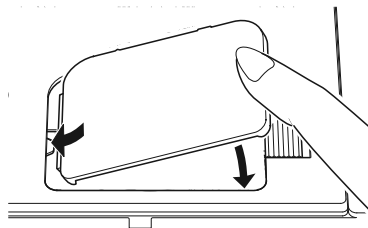
- ▶ Führen Sie nun den Faden von rechts nach links in die Spannfeder ein (Schlitz A)



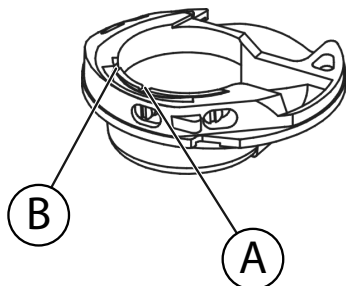
- ▶ Ziehen Sie nun den Faden durch die Kerbe B über die Spule hinaus. Lassen Sie ca. 15 cm Faden überstehen.



- ▶ Halten Sie das Fadenende fest und schließen Sie die Spulen-kassettenabdeckung wieder, indem Sie die Abdeckung zuerst auf der linken Seite einsetzen und dann festdrücken, bis sie hörbar einrastet.

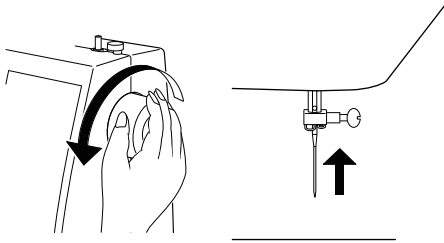


Zur besseren Übersicht sehen Sie unten noch einmal den Greiferbahnring mit den beiden Fadenführungskerben.

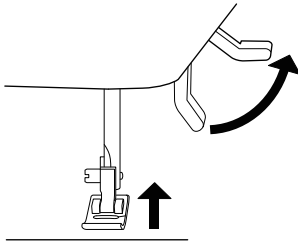


8.5. Einfädeln des Oberfadens

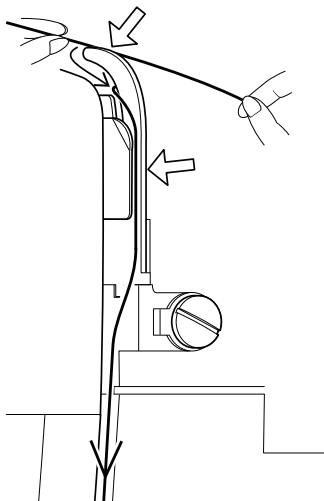
Bitte lesen Sie die folgenden Anweisungen genau durch, da eine falsche Reihenfolge oder Fadenführung zu Fadenrissen, Stichauslassungen und Zusammenziehen des Stoffes führen kann.



- ▶ Bringen Sie vor dem Einfädeln die Nadel durch Drehen des Handrades 26 in die oberste Stellung.



- ▶ Bringen Sie den Nähfußhebel 19 ebenfalls in die obere Position, dies löst die Fadenspannung und ermöglicht das problemlose Einfädeln des Oberfadens.



- ▶ Setzen Sie eine Garnrolle auf einen der Garnrollenhalter und fixieren Sie die Garnrolle mit dem Fadenableiter.
- ▶ Führen Sie nun den Faden unter der Klemmfeder der Oberfadensführung 17 durch, wie gezeigt.
- ▶ Lassen Sie danach den Faden zwischen den Spannungsscheiben des Oberfadenspannungsreglers 3, wie gezeigt, durchlaufen.



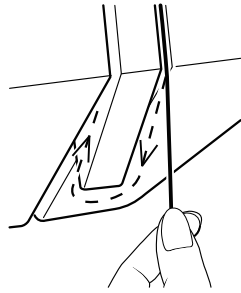
Anders als bei den meisten Nähmaschinen sind die Spannungsscheiben der Oberfadenspannung nicht direkt sichtbar, achten Sie daher sehr genau darauf, dass der Faden zwischen den Spannungsscheiben liegt und nicht an einer anderen Stelle durch die Maschine läuft.



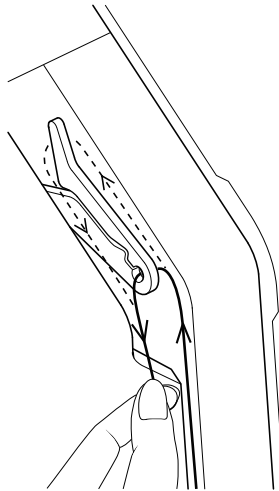
TIPP

Eine Oberfadenspannung von 3 - 4 ist für die meisten Anwendungen ideal.

- ▶ Führen Sie den Faden unter der vorderen Fadenführung **9** hindurch nach oben, dabei wird die innere Führungsfeder automatisch hinaufgeschoben.



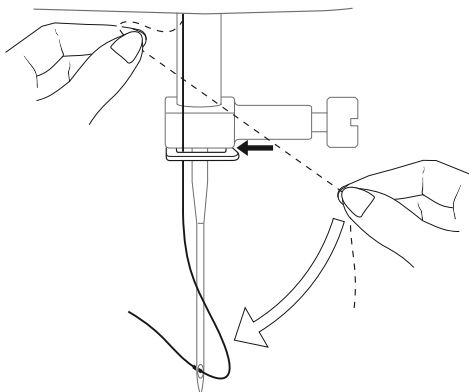
- ▶ Fädel Sie dann den Faden von rechts nach links in den Haken des Fadenhebers **2** ein.



Drehen Sie ggf. am Handrad, um den Fadenheber bis oben anzuheben.

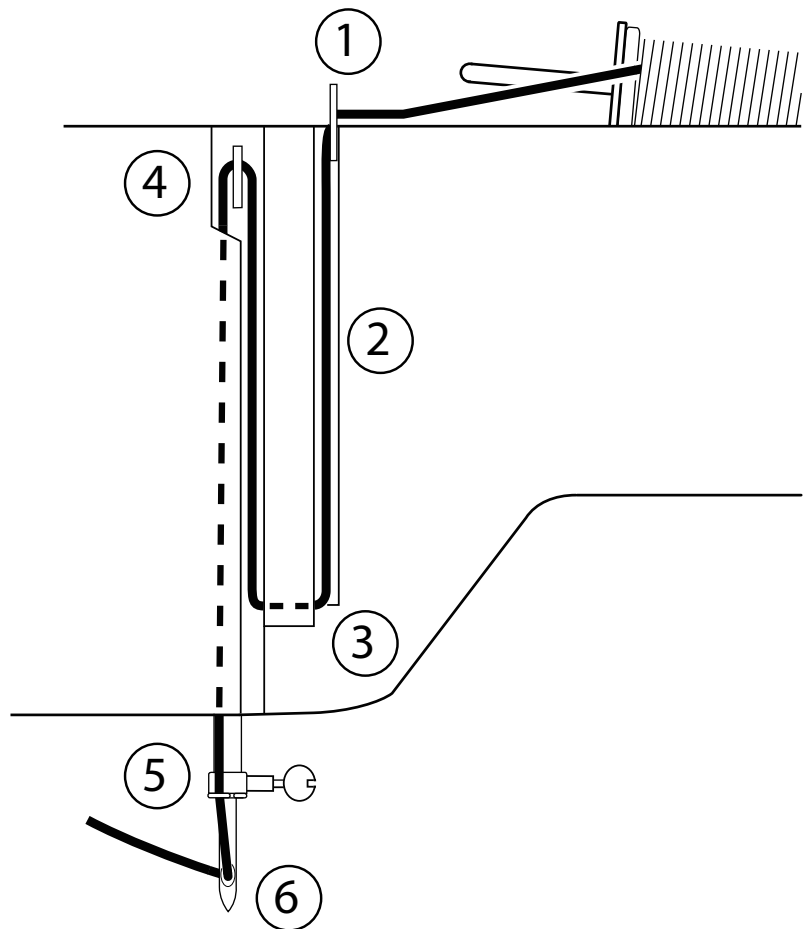


- ▶ Führen Sie den Faden nun wieder nach unten in Richtung Nadel, dabei wird er durch die interne Fadenführung und die Fadenführung der Nadelhalterung **37** gelegt.



8.6. Darstellung der Oberfadenführung

Zur besseren Übersicht finden Sie an dieser Stelle noch eine schematische Darstellung des Fadenlaufes des Oberfadens. Die Ziffern geben die Reihenfolge der Schritte beim Einfädelvorgang an.



8.7. Einfädelautomatik für die Nadel

Die Nähmaschine verfügt über eine Einfädelautomatik **35**, die Ihnen das Einfädeln des Oberfadens erleichtert.

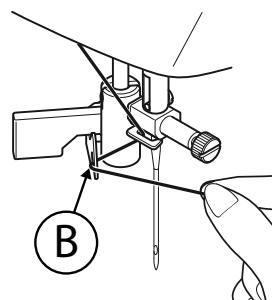


HINWEIS

Beschädigungsgefahr!

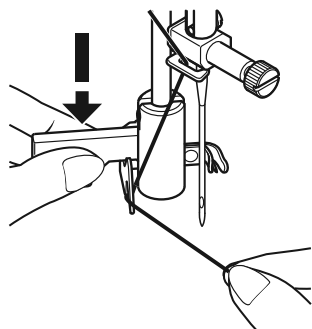
Die Einfädelautomatik kann nicht zum Einfädeln einer Zwillingnadel benutzt werden.

- ▶ Drehen Sie ggf. am Handrad, um die Nadel in die obere Position zu bringen. Legen Sie den Faden um die Fadenführung B.

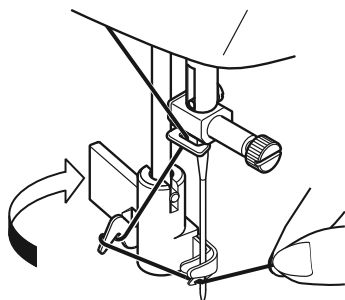


- ▶ Ziehen Sie den Hebel **36** des Einfädlers vorsichtig soweit

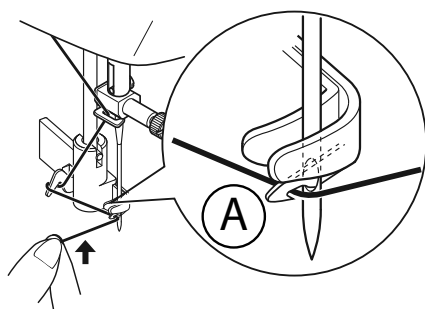
wie möglich nach unten.



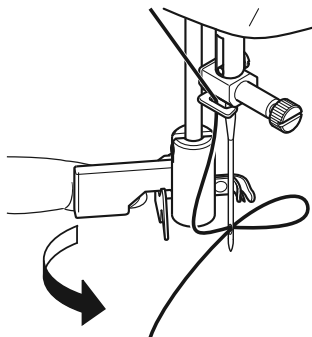
- ▶ Drehen Sie den Hebel des Einfädlers im Uhrzeigersinn nach hinten.



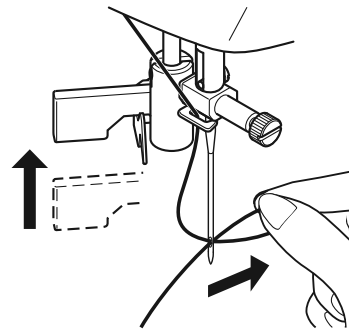
- ▶ Der Fadenfanghaken A wird automatisch ins Nadelöhr eingeführt. Legen Sie den Faden unter den Fadenfanghaken A.



- ▶ Führen Sie den Hebel des Einfädlers vorsichtig wieder in die Ausgangsposition zurück. Der Fadenfanghaken A zieht den Oberfaden durch das Nadelöhr und bildet hinter der Nadel eine Schlaufe.

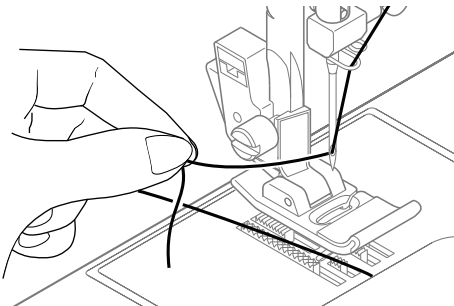


- ▶ Schieben Sie den Hebel des Einfädlers wieder nach oben und ziehen Sie die Schlaufe vollständig mit der Hand durch das Nadelöhr, um den Oberfaden komplett einzufädeln.

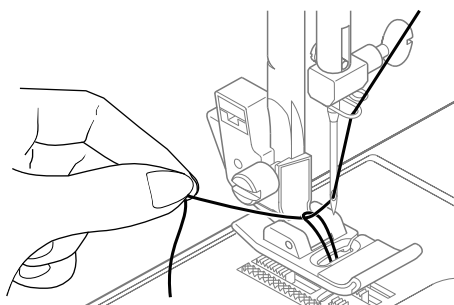


8.8. Heraufholen des Unterfadens

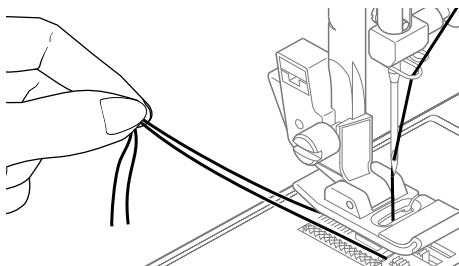
- ▶ Stellen Sie den Nähfuß **32** nach oben. Drehen Sie das Handrad **26** mit der rechten Hand zu sich, bis die Nadel sich in der obersten Position befindet.
- ▶ Halten Sie den Oberfaden locker mit der linken Hand und drehen Sie das Handrad mit der rechten Hand zu Ihnen hin, bis sich die Nadel nach unten und wieder nach oben bewegt hat. Dann stoppen Sie das Handrad, sobald die Nadel auf ihrer höchsten Position ist.



- ▶ Ziehen Sie den Oberfaden leicht nach oben, so dass der Unterfaden eine Schlinge bildet.



- ▶ Ziehen Sie ca. 15 cm der beiden Fäden unter dem Nähfuß nach hinten heraus.



9. Einstellungen

9.1. Einstellung der Fadenspannung

Wenn der Faden beim Nähen reißt, ist die Fadenspannung zu hoch.

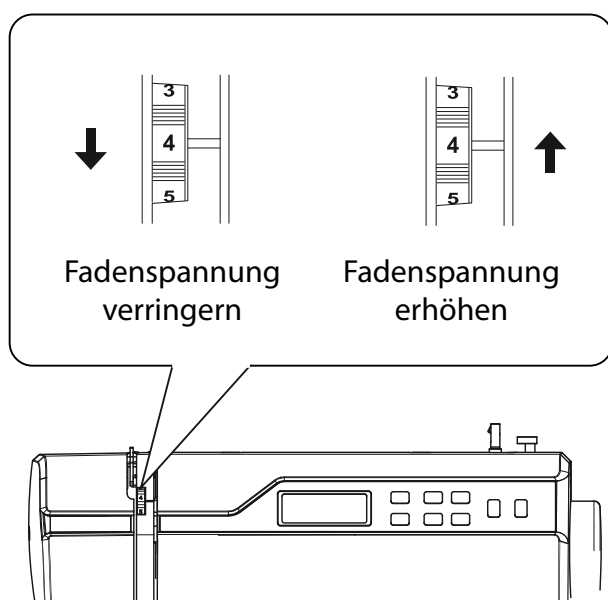
Wenn sich beim Nähen kleine Schlaufen bilden, ist die Fadenspannung zu niedrig.

In beiden Fällen muss die Fadenspannung eingestellt werden. Dabei müssen Oberfaden- und Unterfadenspannung im richtigen Verhältnis zueinander stehen.

9.2. Regulierung der Oberfadenspannung

Die Spannung wird von den Scheiben, durch die der Faden geführt wird, erzeugt. Der Druck auf diese Scheiben wird durch den Oberfadenspannungsregler **3** reguliert.

Je höher die Zahl, desto fester die Spannung.



Eine Oberfadenspannung von 3 - 4 ist für die meisten Näharbeiten geeignet.



Die Oberfadenspannung wird erst durch das Herablassen des Nähfußes aktiviert.

Es gibt mehrere Gründe, weshalb Sie die Spannung regulieren müssen. So muß z. B. die Spannung für verschiedene Stoffe auch verschieden stark sein.

Die benötigte Spannung hängt von der Festigkeit und Dicke des Stoffes ab, wieviele Lagen Stoff genäht werden sollen und welche Stichart Sie wählen.

Bitte achten Sie darauf, dass die Spannung von Ober- und Unterfaden gleichmässig ist, da es sonst zu einem Zusammenziehen des Stoffes kommen kann.

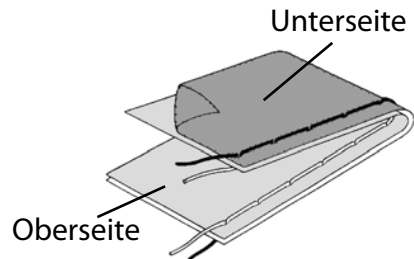
Wir empfehlen Ihnen, vor jeder Näharbeit auf einem Stoffrest eine Probenahrt zu machen.

9.3. Überprüfen der Fadenspannungen

9.3.1. Richtige Naht

Die richtige Einstellung von Ober- und Unterfadenspannung ist gewählt, wenn sich die Verschlingungen der Fäden in der Mitte des Stoffes befinden.

Der Stoff bleibt glatt und bildet keine Falten.



9.3.2. Unsaubere Nähte

Oberfaden ist zu fest und zieht den Unterfaden nach oben. Der Unterfaden erscheint auf der oberen Stofflage.

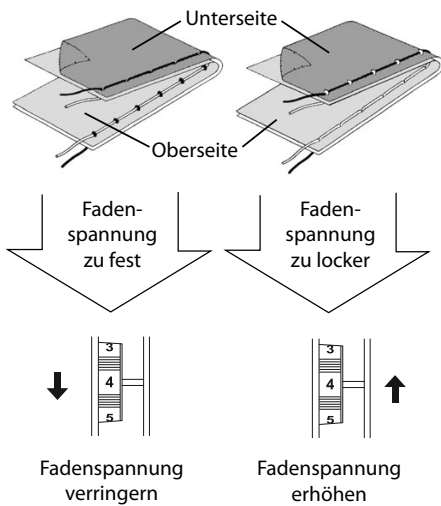
Lösung:

Oberfadenspannung durch Drehen des Oberfadenspannungsreglers **3** auf eine niedrige Nummer herabsetzen.

Oberfaden ist zu locker. Der Unterfaden zieht den Oberfaden nach unten. Der Oberfaden erscheint auf der Unterseite der Stofflage.

Lösung:

Oberfadenspannung durch Drehen des Oberfadenspannungsreglers auf eine höhere Nummer verstärken.



9.4. Einstellung der Nadelendposition

Die Nähmaschine verfügt über eine Nadelpositionsautomatik, welche die Nadel immer in die oberste oder unterste Stellung bringt, wenn der Nähvorgang abgeschlossen ist.

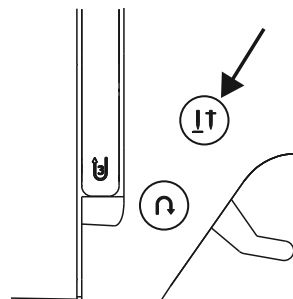
Sie können einstellen, ob die Nadel in die oberste oder die unterste Position gebracht werden soll.

Zu Beginn jeder Näharbeit ist die Nadelpositionsautomatik auf die oberste Position eingestellt, dies ist für die meisten Arbeiten sinnvoll.

Wenn Sie die Endposition der Nadel verändern möchten, gehen Sie wie folgt vor:

- ▶ Drücken Sie einmal die Nadelpositionierungstaste **7**, um die Positionierung für die unterste Position einzustellen. Die Nadel wird in die unterste Position gebracht.
- ▶ Durch nochmaliges Drücken der Nadelpositionierungstaste wird die Nadel wieder in die oberste Position gebracht.

Das Display zeigt Ihnen die jeweilige Position der Nadel **44**.

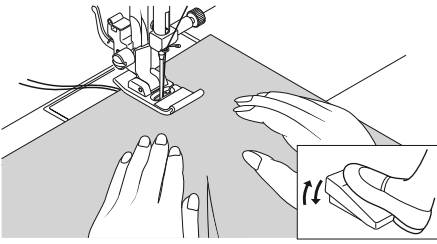


TIPP

Bei Näharbeiten, die ein häufiges Wechseln der Nährichtung erfordern ist es sinnvoll die Nadelpositionierung auf die unterste Position einzustellen, dann lässt sich der Stoff leichter drehen.

10. Nähen

10.1. Allgemeines



- Schalten Sie den Hauptschalter 22 ein.
- Stellen Sie die Nadel 34 beim Wechsel der Sticharten immer in die höchste Position. Schieben Sie den Stoff weit genug unter den Nähfuß 32. Lassen Sie Ober- und Unterfäden etwa 10 cm nach hinten überstehen.
- Den Nähfußhebel 20 herablassen. Während Sie den Faden mit Ihrer linken Hand festhalten, drehen Sie das Handrad 26 zu sich und bringen die Nadel auf jene Stelle des Stoffes, wo Sie zu nähen beginnen wollen.
- Betätigen Sie den Fußanlasser - je mehr der Fußanlasser durchgetreten wird, umso schneller läuft die Maschine. Führen Sie den Stoff beim Nähen sanft mit der Hand. Nähen Sie einige Rückwärtsstiche durch Bedienen der Rückwärtstaste 8, um die ersten Nahtstiche zu fixieren.



TIPP

Wenn Sie sich unsicher sind, ob zum Beispiel die Fadenspannung oder Stichart stimmen, probieren Sie die Einstellungen an einem Stoffmuster aus.

Der Stoff läuft automatisch unter dem Nähfuß durch: er darf nicht mit den Händen aufgehalten oder gezogen, sondern nur leicht geführt werden, damit die Naht die von Ihnen gewünschte Richtung erhält.

10.2. Auswahl der richtigen Nadel



HINWEIS

Beschädigungsgefahr!

Die Benutzung einer defekten Nadel kann zu Schäden am Nähgut führen.

- Wechseln Sie defekte Nadeln umgehend aus.

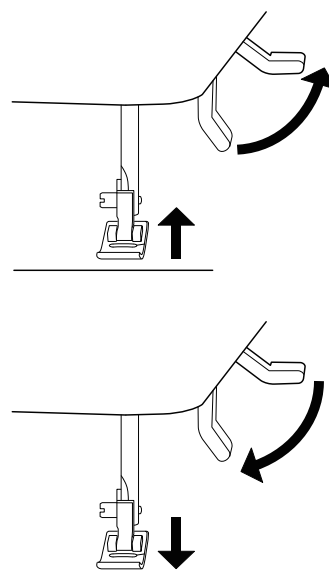
Die Nummer, welche die Stärke der Nadel anzeigt, ist auf dem Schaft angebracht.

Je höher die Nummer, desto stärker die Nadel.

Stärkere Nadeln werden für dickere und kompaktere Stoffe verwendet (siehe auch „13. Stoff-, Garn- und Nadeltabelle“ auf Seite 46)

10.3. Heben und Absenken des Nähfußes

- ▶ Durch Heben oder Absenken des Nähfußhebels 20 geht der Nähfuß 32 entsprechend nach oben oder unten.



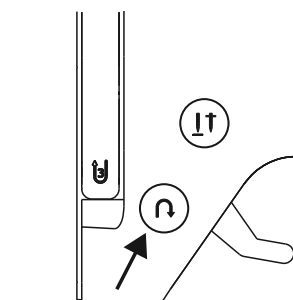
Um dicke Stoffe nähen zu können, kann der Nähfuß für zusätzlichen Spielraum etwas angehoben werden.

10.4. Rückwärtsnähen/Musterabschluss

Benutzen Sie das Rückwärtsnähen zum Verstärken am Anfang und Ende einer Naht.

10.4.1. Rückwärtsnähen bei Gerad- und Zickzackstichen

- ▶ Drücken Sie die Taste Rückwärts 8 und halten Sie sie gedrückt.
- ▶ Betätigen Sie den Fußanlasser - je mehr der Fußanlasser durchgetreten wird, desto schneller läuft die Maschine.
- ▶ Wenn Sie wieder auf Vorwärtstich umschalten wollen, lassen Sie die Rückwärtstaste einfach los.



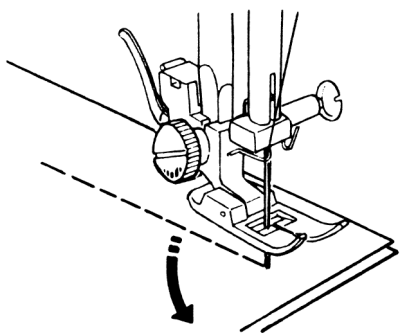
10.4.2. Musterabschluss bei Zierstichen

- ▶ Drücken Sie die Taste Rückwärts.
- ▶ Die Maschine macht automatisch vier kleine Stiche, um das Muster abzuschließen.
- ▶ Die Position dieser Anheftstiche ist immer genau dort, wo die Naht endet.

10.5. Stoff aus der Nähmaschine nehmen

Beenden Sie Ihre Näharbeiten immer so, dass die Nadel in der höchsten Position ist. Um den Stoff zu entfernen, heben Sie den Nähfuß und ziehen Sie den Stoff von sich weg nach hinten.

10.6. Wechseln der Nährichtung



Wenn Sie an den Ecken des Nähguts die Nährichtung ändern wollen, gehen Sie wie folgt vor:

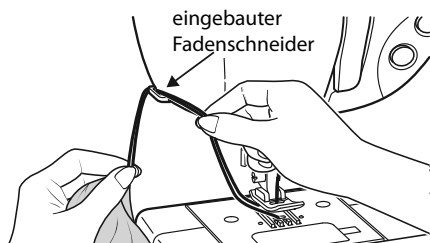
- ▶ Stoppen Sie die Maschine und drehen Sie das Handrad **26** soweit zu sich, bis die Nadel im Stoff steckt.
- ▶ Heben Sie den Nähfuß **32**.
- ▶ Drehen Sie den Stoff um die Nadel, um die Richtung, wie gewünscht, zu ändern.
- ▶ Senken Sie den Nähfuß wieder und fahren Sie mit dem Nähen fort.



TIPP

Sie können auch die Nadelpositionierung für die unterste Position einstellen, gehen Sie dazu wie im Kapitel „9.4. Einstellung der Nadelendposition“ auf Seite 25 beschrieben vor.

10.7. Durchtrennen des Fadens



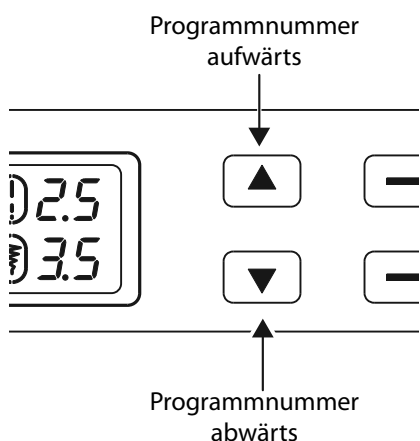
Durchtrennen Sie den Faden mit dem Fadenabschneider **15** hinten an der Nähmaschine oder mit einer Schere. Lassen Sie ca. 15 cm des Fadens hinter dem Nadelöhr heraushängen.

10.8. Programmwahl

Bei dieser Nähmaschine stehen Ihnen verschiedene Nutz- und Zierstiche zur Auswahl. Mit den Programmwahltasten **38** können Sie einfach das gewünschte Stichmuster einstellen.

- ▶ Versichern Sie sich immer vor einem Stichwechsel, dass die Nadel sich in der obersten Position befindet.
- ▶ Stellen Sie mit den Tasten „▲“ und „▼“ den gewünschten Stich ein.
- ▶ Wenn Sie die Programmwahltasten für ca. 5 Sekunden gedrückt halten, laufen die Programmnummern in Zehnerschritten durch. Beim Erreichen des gewünschten Programmbereichs lassen Sie die Tasten einfach los.



Eine Übersicht aller Sticharten finden Sie auf dem Bedienfeld der Nähmaschine oder im Kapitel „14. Die Programmwahl“ auf Seite 47.



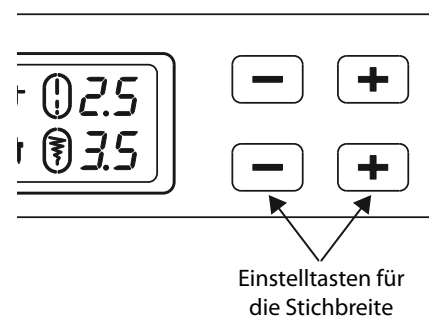
10.9. Stichbreiteneinstellung

Mit der Stichbreiteneinstellung **40** können Sie die Breite des von Ihnen eingestellten Stichmusters wählen.

- ▶ Drücken Sie die Taste „-“, um die Stichbreite zu verringern oder die Taste „+“, um die Stichbreite zu vergrößern.

Die Standard-Stichbreite wird im Display mit dem Symbol  **48** gekennzeichnet. Wird die Standard-Stichbreite verändert, erlischt das Oval um das Stichbreitensymbol .



Ertönt beim Einstellen der Stichbreite ein Warnton (mehrmaliger Piepton), so haben Sie entweder die Mindest- oder die Maximalstichbreite erreicht.



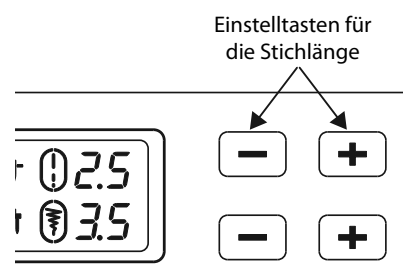
10.10. Stichlängeneinstellung

Mit der Stichlängeneinstellung **39** können Sie die Länge des von Ihnen eingestellten Stichmusters wählen.

- ▶ Drücken Sie die Taste „-“, um die Stichlänge zu verringern oder die Taste „+“, um die Stichlänge zu vergrößern.

Die Standard-Stichlänge wird im Display mit dem Symbol  **45** gekennzeichnet. Wird die Standard-Stichlänge verändert, erlischt das Oval um das Stichlängensymbol .

Ertönt beim Einstellen der Stichlänge ein Warnton (mehrmaliger Piepton), so haben Sie entweder die Mindest- oder die Maximalstichlänge erreicht.



10.11. Sticharten einstellen

Die Sticharten werden an den Programmwahltasten **38** eingestellt. Achten Sie immer darauf, dass sich die Nadel in der höchsten Position befindet, bevor Sie einen Stichartwechsel vornehmen.

Machen Sie vor jeder Anwendung eines Stichprogrammes eine Nähprobe auf einem Stoffmuster.

Eine Übersicht aller Stichmuster finden Sie in der Programmtabelle im Kapitel „14. Die Programmwahl“ auf Seite 47.

Je nach Programmwahl ist ein entsprechender Nähfuß zu verwenden, zum Einsetzen und Entfernen des Nähfußes, lesen Sie bitte „11.2. Entfernen und Einsetzen des Nähfußes“ auf Seite 42.



10.11.1. Geradstich

Zum allgemeinen Nähgebrauch und zum Absteppen geeignet.

Nähfuß:..... Standardfuß
Nähfußindikator: J
Programm: 0
Stichlänge: 0,5 bis 4,5
Stichbreite:..... 0,5 bis 6,5



HINWEIS

Beschädigungsgefahr!

Der falsche Drehpunkt kann bei der Benutzung einer Zwillingnadel zur Beschädigung führen.

- Stellen Sie die Nadel in diesem Fall im Drehpunkt hoch ein.

10.11.2. Zickzackstich

Der Zickzackstich ist einer der meistgebrauchtesten Stiche. Er erlaubt viele Anwendungsmöglichkeiten wie z. B. Einsäumen, Applikationen und Monogramme aufnähen.

Bevor Sie den Zickzackstich nutzen, nähen Sie zur Nahtverstärkung einige Geradstiche.

Nähfuß:..... Standardfuß
Nähfußindikator: J
Programm: 3
Stichlänge: 0,2 bis 3
Stichbreite:..... 0,5 bis 7



TIPPS FÜR ZICKZACKSTICHE

Um bessere Zickzackstiche zu erhalten, muss die Oberfadenspannung lockerer sein als beim Nähen von Geradstichen. Der Oberfaden sollte auf der Unterseite des Stoffes leicht sichtbar sein.

10.11.3. Satinstich

Der sogenannte Satinstich, ein sehr enger Zickzackstich, eignet sich besonders für Applikationen, Monogramme und verschiedene Zierstiche.

Da diverse Programme für den Satinstich genutzt werden können, entnehmen Sie alle möglichen Programme der Programmtabelle im Kapitel „14. Die Programmwahl“ auf Seite 47.

Nähfuß:..... Satinstichfuß
Nähfußindikator: Z
Stichlänge: 0,5 bis 1,5
Stichbreite:..... 0,7 bis 6



TIPP

Immer wenn Sie diesen Stich benutzen, sollten Sie beachten, dass die Oberfadenspannung leicht gelockert wird. Je breiter der Stich sein soll, desto lockerer sollte die Oberfadenspannung sein. Beim Nähen von sehr dünnen oder weichen Stoffen sollten Sie ein dünnes Papier unter den Stoff legen und mitnähen. So verhindern Sie das Auslassen von Stichen und Zusammenziehen des Stoffes.

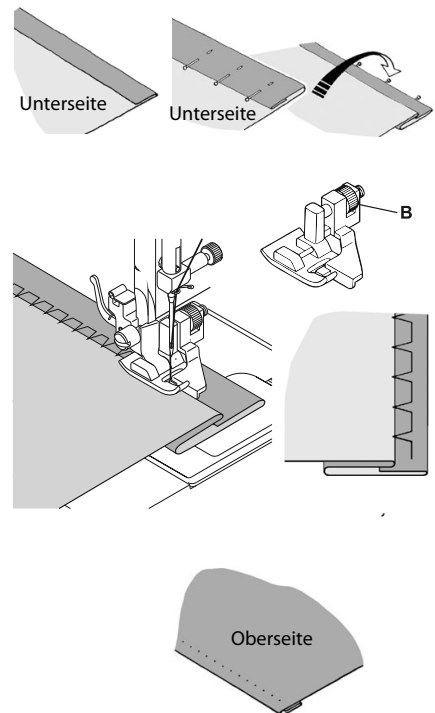
10.11.4. Blindstich

Zum sogenannten Blindsäumen.

Nähfuß:.....	Blindstichfuß
Nähfußindikator:	H
Programm:	4 oder 7
Stichlänge:	0,8 bis 3
Stichbreite:.....	2 bis 7

Verwenden Sie eine Nähgarnfarbe, die genau zum Stoff passt.
Bei sehr leichten oder transparenten Stoffen verwenden Sie einen transparenten Nylonfaden.

- ▶ Falten Sie den Stoff wie in der Abbildung gezeigt zusammen.
- ▶ Stellen Sie den Nähfuß über die Stellschraube B so ein, das die geraden Stiche auf dem Saum genäht werden und die Spitzen der Zickzackstiche jeweils nur in die obere Falte des Stoffes stechen.
- Nähen Sie auf der Falte, wie in der Abbildung gezeigt.
- ▶ Nehmen Sie nun den Stoff aus der Maschine und streichen Sie ihn glatt.
- Der ausgefaltete Stoff zeigt nun einen Blindsaumstich.



TIPP

Das Nähen von Blindsäumen erfordert einige Übung und sollte vor der Näharbeit an Stoffresten geübt werden.

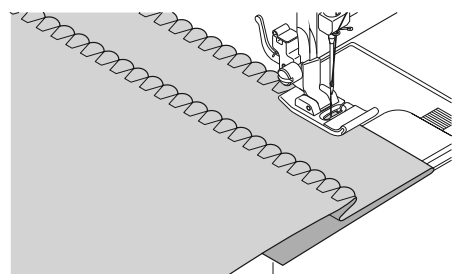


10.11.5. Muschelsaum

Der Muschelsaum ist ein gespiegelter Blindstich zum dekorativen Säumen. Besonders geeignet für schräggeschnittene Stoffe.

Nähfuß:.....	Standardfuß
Nähfußindikator:	J
Programm:	8
Stichlänge:	1 bis 3
Stichbreite:.....	1 bis 7

- ▶ Die Nadel sollte in die Stoffkante rechts so stechen, dass die Stiche am äußeren Rand des Saumes verschlingen.



10.11.6. Elastikstich

Dieser Stich eignet sich besonders zum Nähen von Risen (Zusammennähen zweier Stoffteile).

Der Elastikstich kann auch zum Verstärken elastischer Stoffe und zum Aufnähen von Stoffteilen verwendet werden. Auch zum Aufnähen von Elastiken (z. B. Gummibänder) geeignet.

Nähfuß:..... Standardfuß
Nähfußindikator: J
Programm: 1 und 6
Stichlänge: 0,2 bis 2,1
Stichbreite:..... 3 bis 7



TIPP

Verwenden Sie einen synthetischen Faden. Dadurch wird die Naht fast unsichtbar.

10.11.7. Aufnähen von Gummibändern

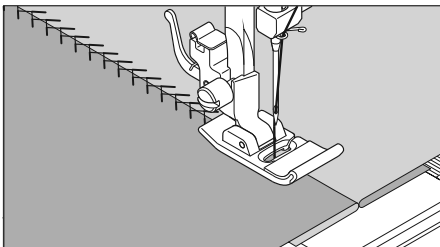
- ▶ Legen Sie das Gummiband an der gewünschten Stelle auf.
- ▶ Das Gummiband mit dem Elastikstich aufnähen, wobei das Gummiband vor und hinter dem Nähfuß mit den Händen gespannt wird. Je stärker die Spannung desto dichter wird die Kräuselung.

10.11.8. Federstich

Mit dem Federstich können zwei Stoffteile stumpf zusammengeätzt werden.

Nähfuß:..... Standardfuß
Nähfußindikator: J
Programm: 9
Stichlänge: 1 bis 3
Stichbreite:..... 3 bis 6

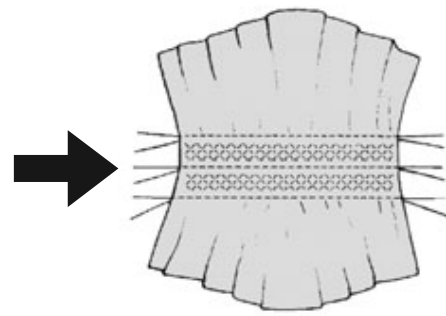
- ▶ Legen Sie die zwei Stoffkanten unter den Nähfuß. Achten Sie darauf, dass beide Kanten beisammen bleiben und die Nadel links und rechts gleichmäßig in den Stoff sticht.



10.11.9. Rautenstich oder Smokstich

Der Rautenstich ist vielseitig verwendbar und dekorativ, z. B. zum Aufnähen von Spitzen oder Gummibändern oder zum Nähen auf Stretch und anderem Elastikmaterial.

Nähfuß:..... Standardfuß
 Nähfußindikator: J
 Programm: 10 oder 32
 Stichlänge: 1,5 bis 3
 Stichbreite:..... 3 bis 6



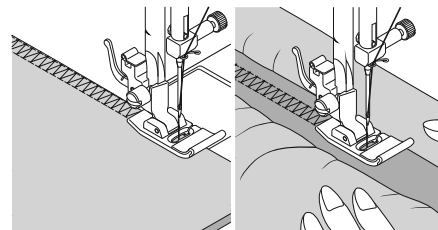
Für die Rautenarbeiten bitte beachten:

- ▶ Kräuseln Sie das Nähgut gleichmässig an.
- ▶ Unterlegen Sie die Kräusel mit einem schmalen Stoffstreifen und übernähen Sie sie mit dem Rautenstich.
- ▶ Nähen Sie die Rautenarbeit fertig, bevor Sie das so verzierte Teil in das ganze Kleidungsstück einsetzen.
- ▶ Bei sehr leichten Stoffen kann dieselbe Wirkung erreicht werden, in dem auf der Spule ein elastischer Faden aufgespult wird.

10.11.10. Overlock-Überwendlingsstich

Dieser Stich ist besonders geeignet, Jersey und Jogging-Anzüge zu nähen und zu flicken. Dieser Stich ist genauso dekorativ wie auch nützlich. Er besteht aus glatten Seitenlinien mit Querverbindungen und ist absolut elastisch.

Nähfuß:..... Standardfuß
 Nähfußindikator: J
 Programm: 11, 12 oder 14
 Stichlänge: 1,5 bis 3
 Stichbreite:..... 3 bis 7



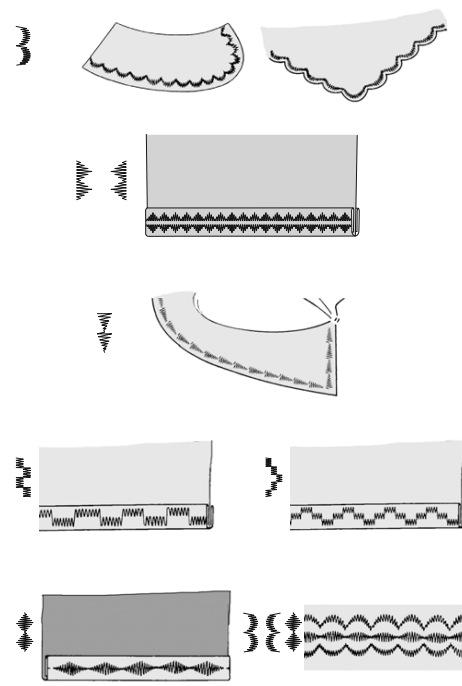
- ▶ Legen Sie den Rand des Stoffes so unter den Nähfuß, dass die Nadel mit dem rechten Ausschlag Geradstiche näht und gerade noch den Rand des Stoffes berührt und so mit dem linken Ausschlag ein Zickzackstich genäht wird.

10.11.11. Langettenstiche

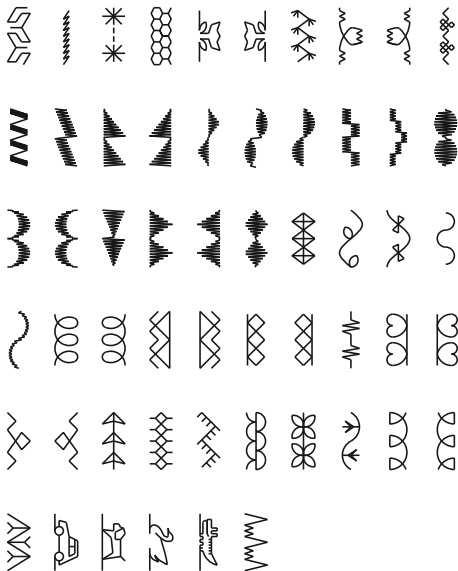
Langettenstiche sind Stichmuster mit dekorativer aber auch nützlicher Anwendung.

Nähfuß:..... Standardfuß oder Satinstichfuß
 Nähfußindikator: J oder Z
 Programm: 45 bis 59
 Stichlänge: 0,3 bis 1,5
 Stichbreite:..... 3 bis 7

Die Bogennaht (Programm 54 oder 55) zum Beispiel, ist ideal zum Nähen dekorativer Muster von Tischtüchern, Servietten, Kragen, Manschetten usw.



10.12. Zierstiche



Zierstiche sind Stichmuster mit dekorativer Anwendung ähnlich den Langettenstichen.

Nähfuß:..... Standardfuß oder Satinstichfuß

Nähfußindikator: J oder Z

Programm: 35 bis 90

Stichlänge: 0,3 bis 4

Stichbreite: 0,5 bis 7

10.13. Bildmusterstiche

Bildmusterstiche eignen sich zum Gestalten von Kinderkleidung oder als Ziernähte auf Sets, Schürzen usw.

Nähfuß:..... Standardfuß oder Satinstichfuß

Nähfußindikator: J oder Z

Programm: 74 bis 89

Stichlänge: 1,7 bis 2,5

Stichbreite: 6,5



Bei den Zier- und Bildmusterstichen sollten Sie auf einem Stück Stoff verschiedene Stichweiten ausprobieren, um ein optimales Ergebnis zu erzielen.



10.14. Buchstabenmuster

Eine Übersicht aller Buchstabenstiche finden Sie auf der mitgelieferten Musterplatte oder in der Programmtabelle im Kapitel „14.2. Buchstabenprogramme“ auf Seite 48.

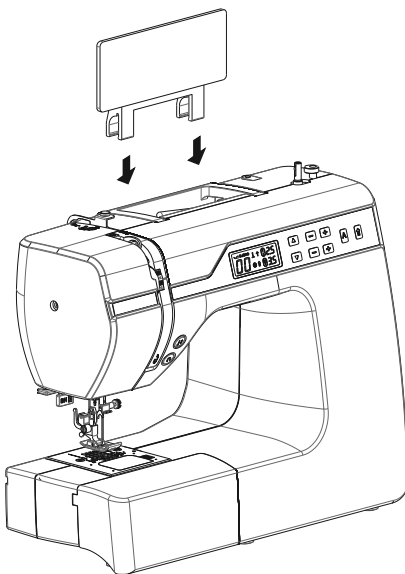
- ▶ Zum einfachen Auffinden der Buchstaben stecken Sie die Musterplatte auf den Tragegriff **18** der Nähmaschine, so haben Sie die Programmnummern immer im Blick.

10.14.1. Buchstaben auswählen

- ▶ Durch Drücken der Taste **A** **41** schalten Sie den Buchstabenmodus ein, im Display erscheint das Symbol **A** **50**.
- ▶ Wählen Sie nun mit den Tasten „▲“ oder „▼“, das gewünschte Programm bzw. den gewünschten Buchstaben aus.
- ▶ Drücken und halten Sie die Tasten „▲“ oder „▼“, um einen schnellen Programmdurchlauf zu starten. Im Schnellsuchlauf wechseln die Programme in Zehnerschritten.
- ▶ Beginnen Sie langsam zu nähen, die Maschine stoppt automatisch nach jedem abgeschlossenen Buchstaben.

10.14.2. Einstellen des Abstandes zwischen den Buchstaben

- ▶ Den Abstand zwischen den Buchstaben können Sie über die Stichlänge beeinflussen.
- ▶ Drücken Sie die Taste „-“, um die Stichlänge zu verringern oder die Taste „+“, um die Stichlänge zu vergrößern.



10.15. Knopflöcher

Die Nähmaschine verfügt über fünf vollautomatische Knopflochprogramme, die ein Knopfloch in einem Zug nähen.

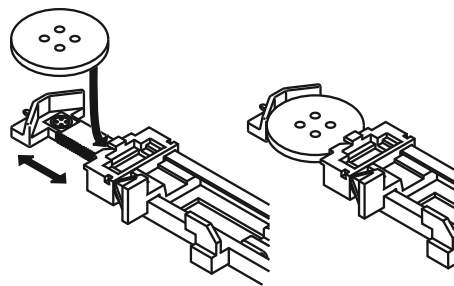
TIPP

Um die passende Stichtlänge, -breite und -weite zu finden, ist es empfehlenswert ein Muster-Knopfloch auf einem Stoffrest zu nähen.

Nähfuß:.....Knopfloch-Nähfuß
 Nähfußindikator:B
 Programm: 92 bis 99
 Stichtlänge:0,4 oder 1,2
 Stichtbreite:.....4

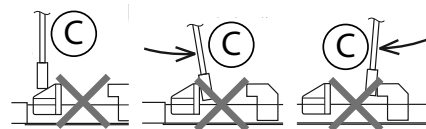
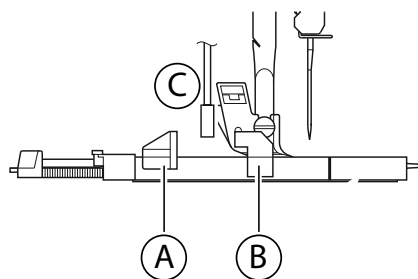
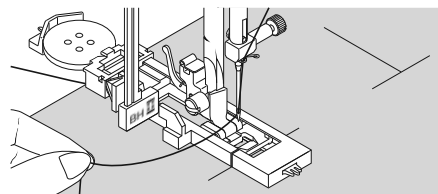
- ▶ Legen Sie zuerst den Knopf in den Knopfhalter des Knopflochfußes.
- ▶ Tauschen Sie den montierten Nähfuß gegen den Knopflochfuß aus. Achten Sie darauf, dass der Oberfaden durch den Knopflochfuß geführt wird.
- ▶ Zeichnen Sie die Stelle an, an der das Knopfloch genäht werden soll und setzen Sie dort den Knopflochfuß an.

Wenn Sie sehr feinen Stoff oder Synthetik nähen, vermindern Sie den Druck des Nähfußes und legen Sie ein Stück Papier auf den Stoff, um eine Fadenverwicklung zu verhindern.



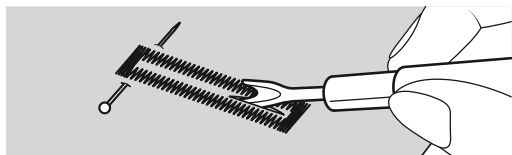
10.15.1. Vorgehensweise

- ▶ Stellen Sie den Knopflochfuß auf die gewünscht und markierte Stelle Ihres Nähguts und lassen Sie den Nähfußhebel herab.
- ▶ Ziehen Sie den Hebel C der Knopflochautomatik vorsichtig nach unten. Achten Sie darauf, dass der Hebel innerhalb der Begrenzungszapfen A und B des Knopflochfußes steht.
- ▶ Wählen Sie ein Knopflochmuster und stellen Sie die gewünschte Stichtlänge und -breite ein.
- ▶ Beginnen Sie langsam zu nähen, die Nähmaschine erstellt nun das komplette Knopfloch in einem Nähschritt. Der Hebel 14 der Knopflochautomatik sorgt für das Einhalten der gewünschten Länge des Knopflochs und für den Wechsel der Nährichtung.
- ▶ Halten Sie den Fußanlasser solange gedrückt, bis die Nähmaschine von selbst aufhört zu nähen.
- ▶ Stellen Sie den Nähfußhebel in die höchste Position und entnehmen Sie das Nähgut.
- ▶ Trennen Sie nun mit dem mitgelieferten Trennmesser das Knopfloch auf.



TIPP

Um ein Durchtrennen des oberen Riegels zu vermeiden, empfiehlt es sich, eine Stecknadel vor den Riegel zu stecken.



10.15.2. Knopflöcher mit Garnverstärkung

Bei Knopflöchern, die höheren Belastungen ausgesetzt sind, ist es sinnvoll, das Knopfloch mit einem Faden (Häkel-, Beilauf- oder Knopflochgarn) zu verstärken.



TIPP

Verwenden Sie für Knopflöcher mit Beilaufgarn nur die Knopflochprogramme mit geraden Enden.

- ▶ Schneiden Sie ein der Größe des Knopflochs angepasstes Stück Beilaufgarn ab und legen Sie dieses um den Knopflochfuß.
- ▶ Haken Sie das Garn in den Dorn am hinteren Ende des Nähfußes ein und führen Sie das Garn dann nach vorn und verknoten es am vorderen Dorn.
- ▶ Nähen Sie das Knopfloch wie gewohnt. Achten Sie dabei nur darauf, dass die Stiche das Beilaufgarn komplett umschließen.
- ▶ Wenn das Knopflochprogramm beendet ist, nehmen Sie die Arbeit aus der Nähmaschine und schneiden Sie die überstehenden Ende des Beilaufgarns dicht an der Näharbeit ab.

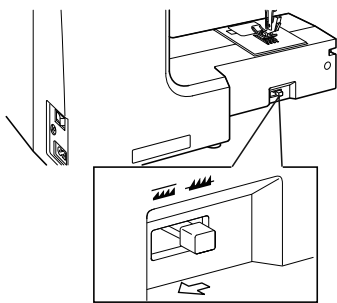


TIPP

Die Verwendung von Beilaufgarnen erfordert einige Übung, erstellen Sie auf einem Übungstuch einige Knopflöcher, um die Vorgehensweise zu erlernen.

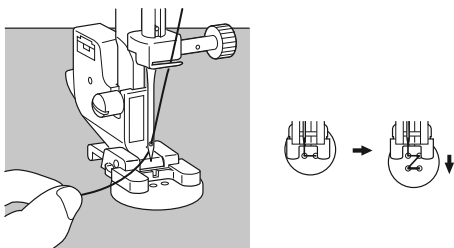
10.16. Knöpfe und Ösen annähen

Mit dem transparent-blauen Nähfuß lassen sich Knöpfe, Haken und Ösen mühelos annähen.



- ▶ Wählen Sie das Knopflochprogramm und stellen Sie die Stichbreite so ein, dass sie dem Abstand der Löcher entspricht.
- ▶ Senken Sie den Stofftransporteur **33** mit dem Hebel **21** auf der Rückseite der Maschine ab.

Nähfuß:.....Knopf-Annähfuß
 Nähfußindikator:0
 Programm: 91
 Stichlänge:0
 Stichbreite:..... 2 bis 7



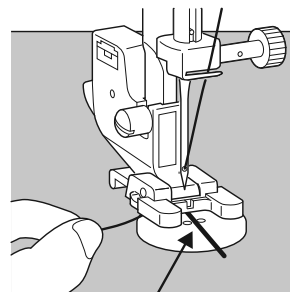
- ▶ Lassen Sie den Nähfuß herab und legen Sie dabei den Knopf so zwischen Stoff und Nähfuß, dass der Zickzackstich in die Löcher des Knopfes trifft, wie auf der Abbildung zu sehen.
- ▶ Kontrollieren Sie die richtige Lage des Knopfes durch Drehen des Handrades **26** von Hand. Die Nadel muss exakt in die Löcher des Knopfes stechen, um eine Beschädigung der Nadel zu vermeiden. Falls nötig, ändern Sie die Breite des Zickzackstiches.
- ▶ Nähen Sie mit niedriger Geschwindigkeit 6 bis 7 Stiche pro Loch.

Bei Knöpfen mit vier Löchern wird der Stoff mit dem Knopf verschoben: dann werden auch in die anderen Löcher 6 bis 7 Stiche genäht. Nach dem Entfernen des Stoffes bringen Sie den großzügig abgeschnittenen Oberfaden auf die Unterseite des Stoffes und verknüpfen ihn dort mit dem Unterfaden.

10.16.1. Knöpfe mit Stiel annähen

Bei schweren Materialien wird oft ein Knopfstiel benötigt.

- ▶ Legen Sie eine Nadel oder bei einem stärkeren Stiel ein Zündholz auf den Knopf und verfahren Sie dann genau wie beim normalen Knopf annähen.
- ▶ Nehmen Sie das Nähgut nach ca. 10 Stichen aus der Maschine.
- ▶ Ziehen Sie die Nadel oder das Zündholz aus dem Nähgut.
- ▶ Lassen Sie den Oberfaden etwas länger und schneiden Sie den Oberfaden ab.
- ▶ Fädeln Sie den Oberfaden durch den Knopf und wickeln ihn einige Male um den entstandenen Stiel, danach führen Sie ihn auf die Stoffunterseite und verknüpfen ihn mit dem Unterfaden.

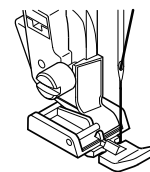
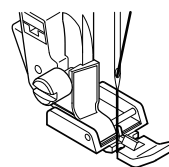


Zündholz/Nadel

10.17. Reißverschlüsse einnähen

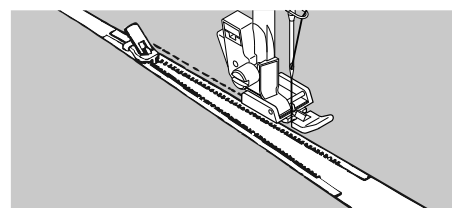
Je nachdem, welche Seite des Reißverschlussbandes Sie nähen, muss der Nähfuß immer auf dem Stoff aufliegen.

Aus diesem Grund wird der Nähfuß entweder auf der linken oder rechten Seite befestigt, nicht in der Mitte wie alle anderen Nähfüße.



Nähfuß:..... Reißverschluss-Nähfuß
 Nähfußindikator: J
 Programm: 1
 Stichlänge: 1,5 bis 3
 Stichbreite:..... 0,5 bis 6,5

- ▶ Stellen Sie den Nähfuß und die Nadel in die höchste Position, um den Nähfuß auszuwechseln.
- ▶ Heften Sie den Reißverschluss auf den Stoff und legen Sie das Werkstück unter den Fuß in Position.
- ▶ Um die rechte Seite des Reißverschlusses anzunähen, fixieren Sie den Reißverschluss-Nähfuß so, dass die Nadel auf der linken Seite näht.
- ▶ Nähen Sie auf der rechten Seite des Reißverschlusses, wobei die Naht so nahe wie möglich an die Zähne herangeführt werden soll.
- ▶ Nähen Sie den Reißverschluss etwas 0,5 Zentimeter unterhalb der Zähne mit einem Steg fest.
- ▶ Um die linke Seite des Reißverschlusses anzunähen, wechseln Sie die Fußposition am Nähfußhalter.
- ▶ Nähen Sie in der gleichen Weise wie auf der rechten Seite des Reißverschlusses.



Bevor der Fuß den Schieber auf dem Reißverschlussband erreicht, heben Sie den Fuß nach oben und öffnen Sie den Reiß-

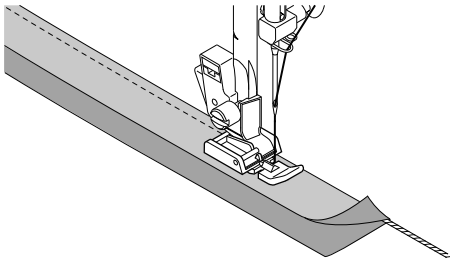


verschluss, wobei die Nadel im Material bleibt.

10.17.1. Kordeln einnähen

Mit dem Reißverschluss-Nähfuß könne Sie auch leicht Kordeln einnähen, wie in der Abbildung zusehen.

- ▶ Schlagen Sie den Stoff einmal um, so dass ein Kordelzugtunnel entsteht und nähen Sie dann an der Kordel entlang wobei der Reißverschluss-Nähfuß hinter der Kordel liegen muss.

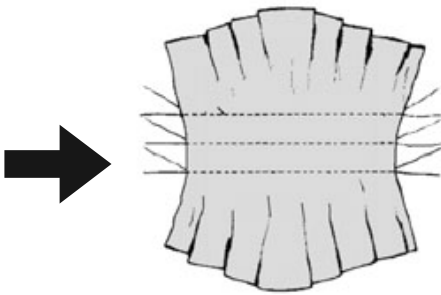


10.18. Kräuseln

Nähfuß:..... Standardfuß
Nähfußindikator: J
Programm: 1
Stichlänge: 4
Stichbreite:..... 3

Lockern Sie die Oberfadenspannung (siehe Seite 23) so, dass der Unterfaden lose auf der Rückseite des Stoffes liegt und vom Oberfaden umschlungen wird.

- ▶ Nähen Sie eine oder mehrere Stichreihen. Schneiden Sie die Fäden nicht direkt an der Stoffkante ab, sondern lassen Sie die Fäden an den Enden ca. 10 Zentimeter überstehen.
- ▶ Verknoten Sie nun am Anfang jeder Reihe den Ober- und Unterfaden.
- ▶ Halten Sie den Stoff auf der Seite mit den Knoten fest und halten Sie auf der anderen Seite einen oder mehrere Unterfäden gleichzeitig straff. Schieben Sie den Stoff nun auf dem Unterfaden zusammen. Ist der Stoff auf die gewünschte Breite gekräuselt, verknoten Sie nun die Ober- und Unterfäden der zweiten Seite.
- ▶ Verteilen Sie die Kräuselung gleichmäßig.
- ▶ Nähen Sie die Kräuselung mit einer oder mehreren geraden Nähte fest.

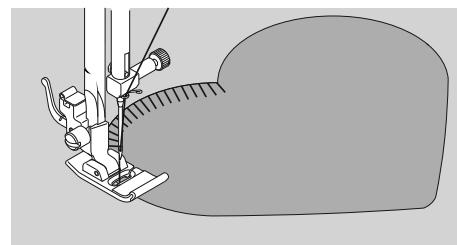


10.19. Aufnähen von Applikationen

Die Applikationen können auf Tischtüchern, Hemden, Vorhängen und Kinderkleidern verwendet werden.

Nähfuß:..... Standardfuß
 Nähfußindikator: J
 Programm: 3
 Stichlänge: 0,2 bis 3
 Stichbreite:.....0,5 bis 7

- ▶ Heften Sie die Applikation auf den Stoff.
- ▶ Nähen Sie mit dichtem Zickzackstich entlang der Kante des aufgehefteten Motivs. Bei feinen Stoffen empfehlen wir die Benutzung eines Stickrahmens.
- ▶ Bei Ecken und Rundungen der Applikation den Stoff erst drehen, wenn die Nadel an der Außenseite des Applikation steckt.
- ▶ Entfernen Sie abschließend den Heftfaden.



10.20. Nähen mit einer Zwillingnadel

Die Zwillingnadel ist im gutsortierten Fachhandel erhältlich. Achten Sie beim Kauf darauf, dass der Abstand zwischen den beiden Nadeln 4 mm nicht überschreiten soll.

Mit der Zwillingnadel lassen sich wunderschöne zweifarbige Muster erzeugen, wenn Sie zum Nähen verschiedenfarbige Garne benutzen.

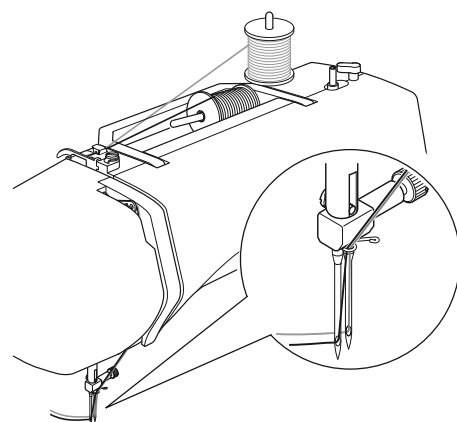
Nähfuß:..... Standardfuß
 Nähfußindikator: J
 Programm: 1
 Stichlänge: 1 bis 4
 Stichbreite:.....0,5 bis 3

HINWEIS

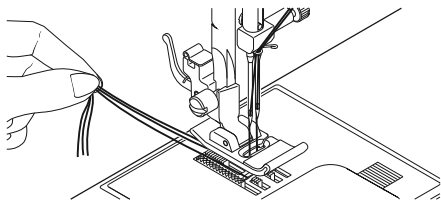
Beschädigungsgefahr!

Durch Benutzung eines falschen Nähprogrammes kann die Zwillingnadel sich verbiegen oder brechen.

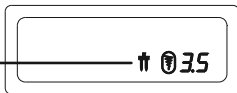
- Nutzen Sie die Zwillingnadel nur in dem hier angegebenen Programm.
- ▶ Setzen Sie die Zwillingnadel auf die gleiche Weise ein, wie eine Einfachnadel (siehe Seite 41).



- ▶ Stecken Sie den zweiten Garnrollenhalter in die Aussparung 25 auf der Rückseite der Nähmaschine.
- ▶ Geben Sie zwei gleichvolle Garnrollen auf die Garnrollenhalter 19.



Zwillingsnadel-
indikator



- ▶ Fädeln Sie beide Fäden durch die Fadenhalterung, wie bei einem Einfaden, ein.
- ▶ Führen Sie beide Fäden in die interne Fadenführung **9**.
- ▶ Bei den Nadelöhren fädeln Sie einen Faden rechts und einen links ein.

- ▶ Wählen Sie mit der Taste **42** den Zwillingsnadelmodus aus, im Display erscheint das Symbol **49**.



HINWEIS

Beschädigungsgefahr!

Beim Nähen einer Ecke mit der Zwillingsnadel kann sich diese verbiegen oder brechen.

- Heben Sie die Nadel immer aus dem Stoff heraus.

10.21. Nähen mit dem Freiarm

Der Freiarm **12** ermöglicht es Ihnen, röhrenförmige Stücke leichter zu nähen, z. B. für das Nähen von Ärmeln und Hosenbeinen ist diese Funktion sehr hilfreich.

Ihre Nähmaschine kann leicht zu einer Freiarm-Maschine gemacht werden, indem Sie den Anschlagetisch mit der Zubehörbox **11** von der Nähmaschine entfernen.

Bei folgenden Näharbeiten ist der Freiarm besonders hilfreich:

- Ausbessern von Ellbogen und Knien in Kleidungsstücken.
- Ärmel nähen, besonders bei kleineren Kleidungsstücken
- Applikationen, Stickereien oder Säumen von Kanten, Manschetten oder Hosenbeinen.
- Nähen von elastischen Taillebündchen an Röcken oder Hosen.

11. Wartung, Pflege und Reinigung

VORSICHT!

Verletzungsgefahr!

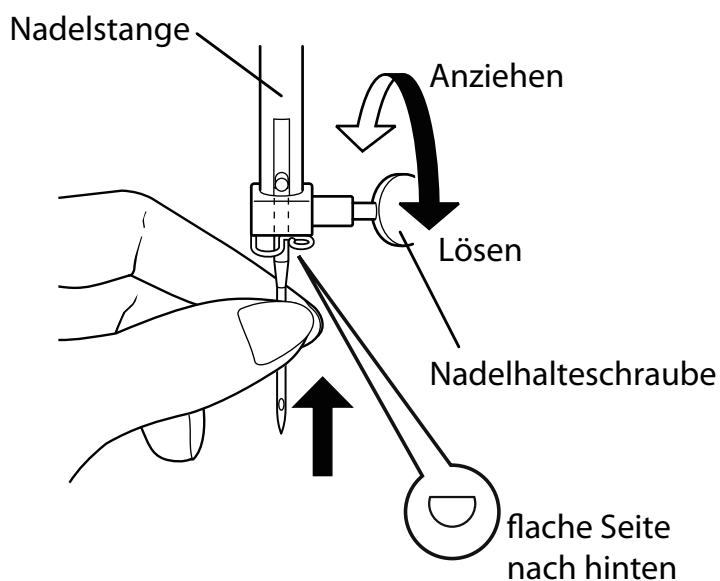
Durch unbeabsichtigtes Bedienen des Fußschalters besteht Verletzungsgefahr.

- Schalten Sie nach der Arbeit oder vor Wartungsarbeiten immer die Maschine aus und ziehen Sie den Netzstecker aus der Steckdose.



11.1. Auswechseln der Nadel

- ▶ Drehen Sie das Handrad 26 zu sich, bis die Nadel auf der höchsten Position steht.
- ▶ Lösen Sie die Nadelhalteschraube 28 durch Drehen zu Ihnen hin.
- ▶ Entfernen Sie die Nadel von der Nadelhalterung.
- ▶ Setzen Sie die neue Nadel mit der flachen Seite nach hinten ein. Schieben Sie die Nadel bis zum Anschlag nach oben.
- ▶ Ziehen Sie die Nadelhalteschraube wieder fest.



Nadeln sind im Fachhandel erhältlich.

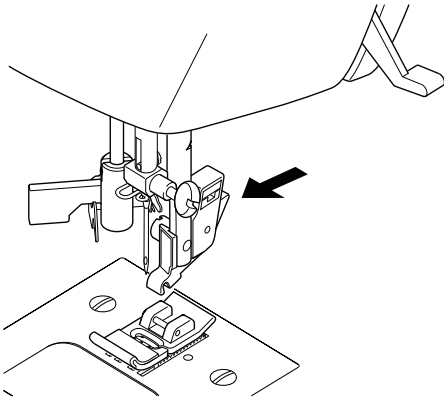
Informationen zu Typenbezeichnung und Stärke entnehmen Sie bitte dem Kapitel „13. Stoff-, Garn- und Nadeltabelle“ auf Seite 46.



11.2. Entfernen und Einsetzen des Nähfußes

11.2.1. Entfernen

- ▶ Drehen Sie das Handrad 26 zu sich, bis die Nadel ihre höchste Position erreicht hat.
- ▶ Heben Sie den Nähfuß durch Hinaufdrücken des Nähfußhebels 20.
- ▶ Durch Drücken des Nähfußauslösehebels 30, hinter dem Nähfußhalter 29, fällt der Nähfuß herab.



11.2.2. Einsetzen

- ▶ Legen Sie den Nähfuß so auf, dass der Stift am Fuß direkt unter der Nut des Fußhalters zum Liegen kommt. Senken Sie den Nähfußhebel.
- ▶ Drücken Sie nun noch den Nähfußauslösehebel nach oben. Der Nähfuß rastet nun automatisch ein.

11.3. Entfernen und Einsetzen des Nähfußhalters

Der Nähfußhalter braucht nicht entfernt zu werden, es sei denn, Sie wollen entweder Stopfen, Sticken oder sich Raum zur Reinigung des Stofftransporteurs 33 verschaffen.

11.3.1. Entfernen

- ▶ Bringen Sie die Nadel in ihre höchste Position durch Drehen des Handrades zu sich hin und stellen Sie den Nähfußhebel nach oben.
- ▶ Entfernen Sie den Fuß vom Nähfußhalter und lösen Sie die Nähfußhalterschraube 31 mit dem beigefügten Schraubendreher.

11.3.2. Einsetzen

- ▶ Bringen Sie die Nadel in ihre höchste Position durch Drehen des Handrades zu sich hin und stellen Sie den Nähfußhebel nach oben.
- ▶ Wenn Sie nun den Nähfußhalter einsetzen, drücken Sie ihn so weit wie möglich nach oben und ziehen Sie die Nähfußhalterschraube mit dem beigefügten Schraubendreher fest.

11.4. Pflege der Nähmaschine

Die Nähmaschine ist ein feinmechanisches Erzeugnis und braucht regelmäßig Pflege, um stets einwandfrei zu funktionieren.

Für diese Pflege können Sie selbst sorgen.

Pflege heißt vor allem: **Reinigen und Ölen.**

Verwenden Sie zum Ölen nur spezielle Nähmaschinenöle bester Qualität, da andere Öle nicht geeignet sind.

Beachten Sie, dass sich nach dem Ölen Rückstände im Gerät befinden können. Nähen Sie zur Beseitigung dieser Rückstände einige Stiche auf einem Musterstoffstück oder einem Stoffrest. So vermeiden Sie eine Verschmutzung Ihres Nähguts.



11.4.1. Reinigen des Gehäuses und des Fußanlassers

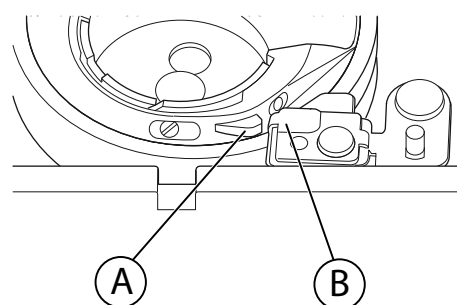
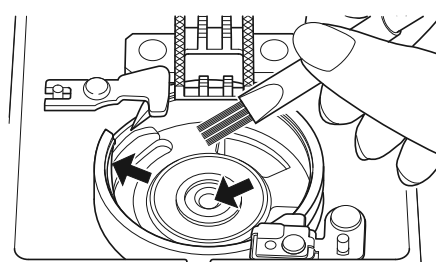
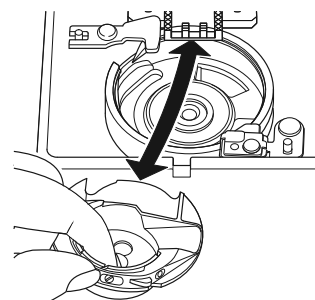
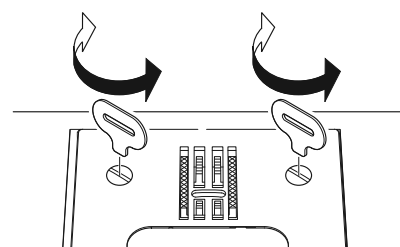
Vor der Reinigung ziehen Sie bitte den Netzstecker aus der Steckdose.

Für die Reinigung des Gehäuses und des Fußanlassers verwenden Sie ein trockenes, weiches Tuch. Vermeiden Sie chemische Lösungs- und Reinigungsmittel, weil diese die Oberfläche und/oder Beschriftungen des Gerätes beschädigen können.

11.4.2. Reinigen und Ölen des Transporteurs und des Spulengehäuses

Es ist notwendig, die Stofftransporteurzähne immer sauber zu halten, um ein einwandfreies Nähen zu gewährleisten.

- ▶ Entfernen Sie die Nadel und den Nähfuß (siehe Seite 41 f.).
- ▶ Öffnen Sie die Schrauben der Stichplatte **10**, um diese von der Maschine zu entfernen.
- ▶ Heben Sie die Spule aus der Spulenkassette.
- ▶ Entfernen Sie den Greiferbahnring.
- ▶ Entfernen Sie mit dem Pinsel Staub und Fadenreste von den Stofftransporteurzähnen, der Spulenkassette und dem Greiferbahnring.
- ▶ Ölen Sie die mit den Pfeilen markierten Stellen jeweils mit einem Tropfen Nähmaschinenöl.
- ▶ Setzen Sie den Greiferbahnring wieder in die Spulenkassette ein. Achten Sie beim Einsetzen darauf, dass Fixierlippe B an der Endposition des Greiferrings A anliegt.
- ▶ Setzen Sie die Stichplatte wieder ein.



TIPP

Je nach Gebrauchshäufigkeit soll dieser Teil der Maschine öfter geölt werden.



12. Störungen

Wenn Störungen auftreten, lesen Sie bitte in dieser Bedienungsanleitung nach, ob Sie alle Anweisungen richtig beachtet haben.

Erst wenn keine der genannten Lösungen zum Erfolg führt wenden Sie sich bitte an unseren Kundendienst.

Störung	Ursache	Seite
Die Maschine läuft nicht frei	Die Maschine muss geölt werden	Seite 43
	Staub und Fäden befinden sich in der Greiferbahn	Seite 43
	Reste befinden sich an den Zähnen des Stofftransporteurs	Seite 43
Der Oberfaden reißt	Der Oberfaden ist nicht richtig eingefädelt	Seite 18
	Fadenspannung ist zu stark	Seite 23
	Nadel ist verbogen oder stumpf	Seite 26
	Die Garnstärke ist für die Nadel nicht passend	Seite 46
	Die Nadel ist nicht richtig eingesetzt	Seite 41
	Der Stoff wurde am Nahtende nach hinten nicht durchgezogen	Seite 27
	Stichplatte, Spule oder Nähfuß ist beschädigt	
Der Unterfaden reißt	Der Unterfaden verwickelt sich aufgrund unsachgemäß aufgespulter Spule	Seite 15
	Der Unterfaden ist nicht unter der Spannungsfeder in der Spulenkapsel	Seite 16
Die Nadel bricht	Die Nadel ist falsch eingesetzt worden	Seite 41
	Die Nadel ist verbogen	Seite 26
	Die Nadel ist zu fein	Seite 46
	Während des Nähens wird am Stoff gezogen	Seite 26
	Ein Knoten im Faden	Seite 18
	Der Oberfaden ist falsch eingefädelt worden	Seite 18
Die Maschine lässt Stiche aus	Die Nadel ist falsch eingesetzt worden	Seite 41
	Der Oberfaden ist falsch eingefädelt worden	Seite 18
	Die Nadel und/oder der Faden passt sich dem Stoff nicht an	Seite 46
	Der Stoff ist zu schwer oder zu hart	Seite 46
	Während des Nähens wird am Stoff gezogen.	Seite 26
Zusammenziehen oder Kräuseln der Naht	Die Oberfadenspannung ist zu stark	Seite 23
	Die Maschine ist falsch eingefädelt worden	Seite 18
	Die Nadel ist für den Stoff zu groß	Seite 46




Störung	Ursache	Seite
Der Faden macht Schlingen	Die Fadenspannung ist nicht reguliert	Seite 23
	Der Oberfaden ist nicht richtig eingefädelt und/oder der Unterfaden ist nicht richtig aufgespult	Seite 16
	Die Garnstärke ist für den Stoff nicht geeignet	Seite 46
Der Stoff läuft unregelmäßig durch	Die Stichlänge steht auf „0“	Seite 29
	Fadenreste sind in der Greiferbahn	Seite 43
Die Maschine läuft nicht	Die Nähmaschine ist nicht richtig angeschlossen oder die Steckdose ist ohne Strom	Seite 13
	Fadenreste in der Greiferbahn	Seite 43

12.1. Hilfreiche Meldungen

12.1.1. Akustische Signale

akustisches Signal	Hinweisgrund
1 x Piepen	normaler Betrieb
2 x Piepen	ungültige Operation
3 x Piepen	ungültige Maschineneinstellung
4 x Piepen	die Maschine ist verklemmt

12.1.2. Nützliche Displayanzeigen

Displayanzeige	Grund	Lösung
	Die Spulenspindel ist noch in der Position für das Aufspulen.	Drücken Sie die Spulenspindel nach links.
	Der Knopflochhebel ist nicht abgesenkt oder angehoben.	Ziehen Sie den Knopflochhebel nach unten Schieben Sie den Knopflochhebel nach oben.
	Die Maschine wurde gestoppt weil Faden- oder Stoffreste die Mechanik versperren.	Schalten Sie die Maschine aus und beseitigen Sie die Faden- oder Stoffreste.

13. Stoff-, Garn- und Nadeltabelle

Generell werden feine Garne und Nadel für das Nähen von dünnen Stoffen verwendet, stärkere Garne und Nadeln werden für schwere Stoffe verwendet. Testen Sie immer Garn- und Nadelstärke auf einem Stoffrest jenes Stoffes, den Sie nähen wollen. Benutzen Sie dasselbe Garn für Nadel und Spule. Wenn Sie auf feinem Stoff oder Synthetik Stretch-Nähte nähen, verwenden Sie Nadeln mit blauem Schaft (im Fachhandel erhältlich). Diese verhindern das Auslassen von Stichen.

	Stoffart	Garn	Nadel
sehr leichte Stoffe	Chiffon, Georgette, feine Spitze, Organza, Netz, Tüll	50 Synthetik, Seide	65
leichte Stoffe	Batist, Voile, Nylon, Satin, leichtes Leinen	80 Baumwolle	65
	Seide, Crêpe de Chine; Crêpe Sheer	50 Seide, Synthetik	
	Jersey, Badebekleidung, Trikot	60 Synthetik	
	Wildleder	80 Baumwolle	75 (Leder- oder Jeansnadel)
mittlere Stoffe	Flanell, Velour, Samt, Musselin, Popeline, Leinen, Wolle, Filz, Frottee, Gabardine	60 - 80 Baumwolle, Seide	75 - 90
	Strickware, Stretch, Trikot	60 Synthetik	90
	Leder, Vinyl, Wildleder	80 Baumwolle	90 (Leder- oder Jeansnadel)
schwere Stoffe	Jeansstoff, Mantelstoff	50 Baumwolle	100
	Jersey	50 Synthetik	
	Wolle, Tweed	50 Seide	
sehr schwere Stoffe	Leinwand, Segeltuch, Polsterstoffe	80 - 100 Baumwolle	100

13.1. Nützliche Nähtipps

13.1.1. Nähen von dünnen und leichten Stoffen

Bei leichten und dünnen Stoffen kann es zu Auswellungen kommen, da diese Stoffe nicht immer gleichmäßig vom Transporteur erfasst werden.

- ▶ Legen Sie beim Nähen dieser Stoffarten ein Stickvlies (in Fachhandel erhältlich) oder ein Stück Seidenpapier unter das Nähgut, damit verhindern Sie einen unregelmäßigen Transport.

13.1.2. Nähen von elastischen Stoffen

Elastische Stoffe lassen sich leichter verarbeiten, wenn Sie die Stoffteile zuvor mit Reih- oder Heftgarn zusammennähen und dann ohne das Material zu dehnen mit kleinen Stichen zusammennähen.

Gute Ergebnisse lassen sich ebenfalls erzielen, wenn Sie mit speziellen Garnen für Strickwaren und elastischen Stichen nähen.

14. Die Programmwahl

14.1. Stichprogramme



Alle Stichmuster, die mit einem Stern gekennzeichnet sind können nicht mit einer Zwilingsnadel genäht werden.

In der untenstehenden Tabelle sehen Sie alle Stichmuster und die jeweilige Programmnummer.

Programm- Nummer	00	01	02	03	04	05	06	07	08	09
Stichbild										
Programm- Nummer	10	11	12	13	14	15	16	17	18	19
Stichbild										
Programm- Nummer	20	21	22	23	24	25	26	27	28	29*
Stichbild										
Programm- Nummer	30	31	32*	33*	34	35*	36*	37*	38*	39*
Stichbild										
Programm- Nummer	40*	41*	42	43	44	45	46	47	48*	49*
Stichbild										
Programm- Nummer	50	51	52	53*	54	55	56	57	58	59
Stichbild										
Programm- Nummer	60	61*	62*	63*	64*	65	66	67	68	69
Stichbild										

Programm- Nummer	70	71	72	73	74	75	76	77	78	79
Stichbild										
Programm- Nummer	80	81*	82	83	84	85	86*	87*	88*	89*
Stichbild										
Programm- Nummer	90	91*	92*	93*	94*	95*	96*	97*	98*	99*
Stichbild										

14.2. Buchstabenprogramme

In der untenstehenden Tabelle sehen Sie alle Buchstaben und die jeweilige Programmnummer.

Programm- Nummer	00	01	02	03	04	05	06	07	08	09
Stichbild	0	1	2	3	4	5	6	7	8	9
Programm- Nummer	10	11	12	13	14	15	16	17	18	19
Stichbild	A	B	C	D	E	F	G	H	I	J
Programm- Nummer	20	21	22	23	24	25	26	27	28	29
Stichbild	K	L	M	N	O	P	Q	R	S	T
Programm- Nummer	30	31	32	33	34	35	36	37	38	39
Stichbild	U	V	W	X	Y	Z	a	b	c	d
Programm- Nummer	40	41	42	43	44	45	46	47	48	49
Stichbild	e	f	g	h	i	j	k	l	m	n
Programm- Nummer	50	51	52	53	54	55	56	57	58	59
Stichbild	o	p	q	r	s	t	u	v	w	x

Programm- Nummer	60	61	62	63	64	65	66	67	68	69
Stichbild	y	z	@	!	?	&		'	"	,
Programm- Nummer	70	71	72	73	74	75	76	77	78	79
Stichbild	.	-	.	/	:	;	Ä	Å	Æ	à
Programm- Nummer	80	81*	82	83	84	85	86*	87*	88*	89*
Stichbild	ä	å	è	é	ê	ë	Ç	œ	ç	ì
Programm- Nummer	90	91*	92*	93*	94*	95*	96*	97*	98*	99*
Stichbild	Ñ	ñ	Ö	Ø	ò	ö	ø	Ü	ù	ü

15. Entsorgung



VERPACKUNG

Ihre Nähmaschine befindet sich zum Schutz vor Transportschäden in einer Verpackung. Verpackungen sind Rohmaterialien und somit wiederverwendungsfähig oder können dem Rohstoff-Kreislauf zurückgeführt werden.



GERÄT

Werfen Sie Ihre Nähmaschine am Ende ihrer Lebenszeit keinesfalls in den normalen Hausmüll. Erkundigen Sie sich bei Ihrer Stadt- oder Gemeindeverwaltung nach einer umwelt- und sachgerechten Entsorgung.

16. Technische Daten

Nähmaschine:

Nennspannung: 230 V ~ 50 Hz - 0,4 A

Nennleistung: 36 W

Fußanlasser:

Typ: ES01FC

Nennspannung: DC15V, max 3mA

Schutzklasse: II



www.tuv.com

ID 1419036223

17. Datenschutzerklärung

Sehr geehrter Kunde!

Wir teilen Ihnen mit, dass wir, die MEDION AG, Am Zehnthof 77, 45307 Essen als Verantwortlicher Ihre personenbezogenen Daten verarbeiten.

In datenschutzrechtlichen Angelegenheiten werden wir durch unseren betrieblichen Datenschutzbeauftragten, erreichbar unter MEDION AG, Datenschutz, Am Zehnthof 77, D – 45307 Essen; datenschutz@medion.com unterstützt. Wir verarbeiten Ihre Daten zum Zweck der Garantieabwicklung und damit zusammenhängender Prozesse (z. B. Reparaturen) und stützen uns bei der Verarbeitung Ihrer Daten auf den mit uns geschlossenen Kaufvertrag.

Ihre Daten werden wir zum Zweck der Garantieabwicklung und damit zusammenhängender Prozesse (z. B. Reparaturen) an die von uns beauftragten Reparaturdienstleister übermitteln. Wir speichern Ihre personenbezogenen Daten im Regelfall für die Dauer von drei Jahren, um Ihre gesetzlichen Gewährleistungsrechte zu erfüllen.

Uns gegenüber haben Sie das Recht auf Auskunft über die betreffenden personenbezogenen Daten sowie auf Berichtigung, Löschung, Einschränkung der Verarbeitung, Widerspruch gegen die Verarbeitung sowie auf Datenübertragbarkeit.

Beim Auskunfts- und beim Löschungsrecht gelten jedoch Einschränkungen nach den §§ 34 und 35 BDSG (Art. 23 DS-GVO), Darüber hinaus besteht ein Beschwerderecht bei einer zuständigen Datenschutzaufsichtsbehörde (Art. 77 DS-GVO i. V. m. § 19 BDSG). Für die MEDION AG ist das die Landesbeauftragte für Datenschutz und Informationsfreiheit Nordrhein Westfalen, Postfach 200444, 40212 Düsseldorf, www.lidi.nrw.de.

Die Verarbeitung Ihrer Daten ist für die Garantieabwicklung erforderlich; ohne Bereitstellung der erforderlichen Daten ist die Garantieabwicklung nicht möglich.

18. Serviceinformationen

Sollte Ihr Gerät einmal nicht wie gewünscht und erwartet funktionieren, wenden Sie sich zunächst an unseren Kundenservice. Es stehen Ihnen verschiedene Wege zur Verfügung, um mit uns in Kontakt zu treten:

- In unserer Service Community treffen Sie auf andere Benutzer sowie unsere Mitarbeiter und können dort Ihre Erfahrungen austauschen und Ihr Wissen weitergeben. Sie finden unsere Service Community unter community.medion.com.
- Gerne können Sie auch unser Kontaktformular unter www.medion.com/contact nutzen.
- Selbstverständlich steht Ihnen unser Serviceteam auch über unsere Hotline oder postalisch zur Verfügung.

Öffnungszeiten	Rufnummer
Mo. - Fr.: 08:00 - 21:00 Sa. / So.: 10:00 - 18:00	☎ 01 928 7661
Serviceadresse	
MEDION Service Center Franz-Fritsch-Str. 11 4600 Wels Österreich	



Diese und viele weitere Bedienungsanleitungen stehen Ihnen über das Serviceportal www.medion.com/at/service/start/ zum Download zur Verfügung. Dort finden Sie auch Treiber und andere Software zu diversen Geräten. Sie können auch den nebenstehenden QR Code scannen und die Bedienungsanleitung über das Serviceportal auf Ihr mobiles Endgerät laden.

19. Impressum

Copyright © 2021

Stand: 10.11.2021

Alle Rechte vorbehalten.

Diese Bedienungsanleitung ist urheberrechtlich geschützt.

Vervielfältigung in mechanischer, elektronischer und jeder anderen Form ohne die schriftliche Genehmigung des Herstellers ist verboten.

Das Copyright liegt bei der Firma:

MEDION AG
Am Zehnthof 77
45307 Essen
Deutschland

Bitte beachten Sie, dass die oben stehende Anschrift keine Retourenanschrift ist. Kontaktieren Sie zuerst immer unseren Kundenservice.

20. Index

A	
Akustische Signale	46
Anschiebetisch.....	11, 14, 41
Aufnähen von Applikationen.....	40
Aufnähen von Gummibändern.....	33
Aufspulen der Unterfadenspule	15
Auswahl der richtigen Nadel.....	26
B	
Bildmusterstiche	35
Blindsaumfuß.....	12
Blindstich.....	32
Buchstabenmuster.....	35
Buchstabenprogramme.....	49
D	
Displayanzeigen	46
Durchtrennen des Fadens	28
E	
Einfädelautomatik.....	20
Einfädelautomatik für die Nadel	20
Einfädeln des Oberfadens.....	18
Einlegen der Spule.....	16
Einsetzen einer Garnrolle	14
Elastikstich	33
Entnehmen der Spule.....	16
F	
Fadenspannung	23
Federstich.....	33
Fußanlasser.....	11, 13
G	
Geradstich	30
H	
Heben und Absenken des Nähfußes.....	27
Heraufholen des Unterfadens	22
K	
Knopfannähfuß.....	12
Knöpfe mit Stiel annähen.....	38
Knöpfe und Ösen annähen.....	37
Knopflöcher.....	36
Knopflöcher mit Garnverstärkung	37
Knopfloch-Nähfuß	12
Kräuseln	39
L	
Langettenstiche	34
M	
Muschelsaum.....	32
Musterabschluss	27
N	
Nadelendposition	25
Nähen mit einer Zwillingnadel.....	40
Nähfuß.....	43
Nähfußhalter	43
Nähtipps	47
Nähen von dünnen und leichten Stoffen ...	47
Nähen von elastischen Stoffen	47
O	
Oberfadenführung	20
Oberfadenspannung	23
Overlock-Überwendlingsstich.....	34
P	
Programmwahl.....	28
R	
Rautenstich.....	34
Reißverschlüsse.....	38
Reißverschluss-Nähfuß.....	12
Richtige Naht	24
Rückwärtsnähen	27
S	
Satinstich	30
Sicherheitshinweise.....	9
Smokstich.....	34
Stainstichfuß	12
Steuern der Nähgeschwindigkeit.....	13
Sticharten einstellen	29
Stichbreiteneinstellung.....	29
Stichlängeneinstellung	29
Stichprogramme.....	48
T	
Transporteur.....	44
U	
Unsaubere Nähte.....	24
W	
Wechseln der Nährichtung	28
Z	
Zickzackstich	30
Zierstiche.....	35
Zubehörbox.....	14

1. Előnézet

- 1) Felcsévéelő szálvezető
- 2) Szálemelő
- 3) Felsőszál feszességszabályozó
- 4) Kijelző
- 5) Orsótüske
- 6) Orsóütköző
- 7) Tű végállás
- 8) Vissza gomb
- 9) Szálvezető
- 10) Túlemez
- 11) Tartozékdoboz
- 12) Szabadkar
- 13) Orsókazetta fedél
- 14) Gomblyuk automatika kar
- 15) Szálvágó
- 16) Elülső fedél
- 17) Felsőszál-vezető

2. Hátsó nézet

- 18) Kihajtható fogantyú
- 19) Cérnatekerstartó
- 20) Varrótalp kar
- 21) Anyagtovábbító lesüllyesztőkar
- 22) Főkapcsoló (motor és világítás)
- 23) Lábpedál dugaszháza
- 24) Hálózati kábel dugaszház
- 25) Szellőzőnyílások
- 26) Kézikerék
- 27) Második cernatekerstartó rögzítőrekesz

3. Varrás mechanika

- 28) Tűtartó csavar
- 29) Varrótalp tartó
- 30) Varrótalp kioldókar
- 31) Varrótalp tartócsavar
- 32) Varrótalp
- 33) Anyagtovábbító
- 34) Tű
- 35) Befűző mechanika
- 36) Befűző automatika kar
- 37) Tűtartó szálvezető

4. Vezérlőpult és kijelző

- 38) Programválasztó gombok
- 39) Öltéshossz kiválasztó gombok
- 40) Öltésszélesség kiválasztó gombok
- 41) Betű üzemmód választógomb
- 42) Ikertű üzemmód választógomb
- 43) Varrótalp indikátor
- 44) Tű-végállásindikátor
- 45) Standard öltéshossz indikátor
- 46) Öltéshossz kijelző
- 47) Öltésszélesség kijelző
- 48) Standard öltésszélesség indikátor
- 49) Ikertű indikátor
- 50) Betű üzemmód indikátor
- 51) Programkijelző

Tartalom

1.	Előnézet	53
2.	Hátsó nézet	53
3.	Varrás mechanika	53
4.	Vezérlőpult és kijelző	53
5.	A jelen használati útmutató ismertetése (Haushalt)	57
	5.1. Jelmagyarázat	57
	5.2. Rendeltetésszerű használat.....	58
	5.3. Megfelelőségi nyilatkozat.....	58
6.	Biztonsági utasítások	59
	6.1. Az elektromos készülékek nem gyermekek kezébe valók.....	59
	6.2. Hálózati kábel és hálózati csatlakozó	59
	6.3. Általános érvényű útmutatások	59
	6.4. Soha ne próbálja saját maga megjavítani a készüléket	60
	6.5. A készülék biztonságos kezelése.....	60
	6.6. Tisztítás és tárolás	60
7.	Ismerje meg a készüléket	61
	7.1. A csomag tartalma	61
	7.2. Tartozékdoboz tartalma	62
	7.3. Elektromos csatlakozások.....	63
	7.4. Varrási sebesség vezérlése.....	63
	7.5. Tolóasztal behelyezése és eltávolítása	64
	7.6. Tartozékdoboz	64
8.	Előkészítő munkák	64
	8.1. Cérnatekercs behelyezése	64
	8.2. Alsószál-orsó felcsévézése.....	65
	8.3. Az orsó eltávolítása	66
	8.4. Az orsó behelyezése	66
	8.5. A felső szál befűzése	68
	8.6. A felsőszál-vezető ábrázolása	70
	8.7. Tűbefűző automatika	70
	8.8. Az alsó szál felhúzása.....	72
9.	Beállítások	73
	9.1. Szálfeszesség beállítása	73
	9.2. A felső szál feszességének szabályozása	73
	9.3. Szálfeszességek ellenőrzése.....	74
	9.4. A tű végállásának beállítása	75
10.	Varrás	76
	10.1. Általános tudnivalók.....	76
	10.2. A megfelelő tű kiválasztása	76
	10.3. A varrótalp emelése és süllyesztése	77
	10.4. Visszafelé varrás/minta lezárása	77
	10.5. Az anyag eltávolítása a varrógépből.....	77
	10.6. Varrásirányváltás	78
	10.7. A szál elvágása	78
	10.8. Program kiválasztása	78
	10.9. Öltésszélesség beállítása.....	79
	10.10. Öltéshossz beállítása	79
	10.11. Öltéstípusok beállítása.....	79

10.12. Díszítő öltések	84
10.13. Képminta öltések	84
10.14. Betűminta	84
10.15. Gomblyukak.....	85
10.16. Gombok és gombfülek felvarrása	86
10.17. Cipzárok bevarrása	87
10.18. Ráncolás	88
10.19. Rátétek felvarrása.....	89
10.20. Varrás ikertűvel	89
10.21. Varrás a szabadkarral	90
11. Karbantartás, ápolás és tisztítás	91
11.1. A tű cseréje.....	91
11.2. A varrótalp eltávolítása és behelyezése.....	92
11.3. A varrótalp tartó eltávolítása és behelyezése	92
11.4. A varrógép ápolása	92
12. Meghibásodások	94
12.1. Hasznos üzenetek.....	95
13. Anyag-, cérna- és tűtáblázat	95
13.1. Hasznos varrási tippek	96
14. A programválasztás.....	97
14.1. Öltésprogramok	97
14.2. Betűprogramok	98
15. Ártalmatlanítás	99
16. Műszaki adatok.....	99
17. Adatvédelmi nyilatkozat.....	100
18. Szervizadatok	100
19. Impresszum.....	101
20. Tárgymutató	102

5. A jelen használati útmutató ismertetése (Haushalt)



Köszönjük, hogy termékünket választotta. Reméljük, sok örömet leli majd a készülékben. Mielőtt használni kezdené a készüléket, figyelmesen olvassa végig a biztonsági útmutatókat és a teljes útmutatót. Tartsa be a készüléken és a használati utasításban olvasható figyelmeztetéseket.

Tartsa mindig keze ügyében a használati utasítást. Ha valakinek eladja vagy odaadja a készüléket, okvetlenül adja át ezt használati utasítást is, mivel az a termék fontos része.

5.1. Jelmagyarázat

Ha egy szövegrészt az alábbi figyelmeztető szimbólumok valamelyike jelöl, akkor fel kell lépni a szövegben leírt veszélyek ellen az ott leírt lehetséges következmények elkerülése érdekében.



VESZÉLY!

Figyelmeztetés közvetlen életveszélyre!



FIGYELMEZTETÉS!

Figyelmeztetés lehetséges életveszélyre és/vagy súlyos, visszafordíthatatlan sérülésre!



VIGYÁZAT!

Figyelmeztetés lehetséges közepes és/vagy könnyű sérülésre!



ÉRTESÍTÉS!

Tartsa be az előírásokat az anyagi károk megelőzésére!



További információk a készülék használatához!



Ügyeljen a kezelési útmutatóban megadott útmutatásra!



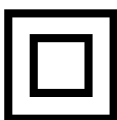
TIPP

Varrási tippek a munka megkönnyítése érdekében



Megfelelőségi nyilatkozat (lásd „Megfelelőségi nyilatkozat” c. fejezet): A jelen szimbóllummal megjelölt termékek teljesítik az EK-irányelvek követelményeit.

II. érintésvédelmi osztály



A II. érintésvédelmi osztályba a kettős szigeteléssel és/vagy megerősített szigeteléssel ellátott elektromos eszközök tartoznak, amelyeknél nincs lehetőség védővezető csatlakoztatására. A II. érintésvédelmi osztályba tartozó, szigetelőanyaggal bevont elektromos eszközök burkolata alkothatja részben vagy teljes egészében a kettős vagy megerősített szigetelést.



Ellenőrzött biztonság

A jelen szimbóllummal megjelölt termékek teljesítik a termékbiztonsági törvény követelményeit.

5.2. Rendeltetésszerű használat

Készüléke számos használati lehetőséget biztosít:

A varrógép könnyű és nehéz anyagok összevarrására és díszítésére egyaránt használható.

Az anyag állhat textilszálakból, összetett anyagokból vagy könnyű bőrből.

- A készülék kizárólag magáncélú használatra, és nem ipari vagy üzleti célú felhasználásra készült. Vegye figyelembe, hogy nem rendeltetésszerű használat esetén érvényét veszti a jótállás.
- Hozzájárulásunk nélkül ne alakítsa át a készüléket, és ne használjon általunk nem engedélyezett vagy nem általunk szállított kiegészítő eszközöket.
- Csak az általunk szállított vagy engedélyezett pótalkatrészeket és tartozékokat használja.
- Vegye figyelembe a jelen használati útmutatóban szereplő összes információt, különösképpen a biztonsági utasításokat. Bármely más használat nem rendeltetésszerűnek minősül, és személyi sérülést, illetve vagyoni kárt okozhat.
- Ne használja a készüléket szélsőséges környezeti feltételek mellett.

5.3. Megfelelőségi nyilatkozat

A Medion AG ezúton kijelenti, hogy a termék megfelel a következő európai követelményeknek:

- 2014/30/EU EMC-irányelv
- 2014/35/EU kiefeszültségű készülékekre vonatkozó irányelv
- 2009/125/EK irányelv a környezetbarát tervezésről
- 2011/65/EU irányelv a veszélyes anyagok elektromos és elektronikus berendezésekben való alkalmazásának korlátozásáról.



6. Biztonsági utasítások

6.1. Az elektromos készülékek nem gyermekek kezébe valók

- 8 éven felüli gyermekek, valamint csökkent fizikai, érzékszervi vagy mentális képességekkel rendelkező személyek, illetve kellő tapasztalattal és ismeretekkel nem rendelkező személyek is használhatják ezt a készüléket, amennyiben ez felügyelet mellett történik, vagy ha betanították őket a készülék biztonságos használatára, és megértették a használatból fakadó veszélyeket. Gyermekek nem játszhatnak a készülékkel. A tisztítást és a felhasználói karbantartást nem végezhetik gyermekek, kivéve, ha betöltötték a 8. életévüket, és a munkálatokat felügyelet mellett végzik.
- A 8 évesnél fiatalabb gyermekeket tartsa távol a készüléktől és a csatlakozóvezetékétől.



VESZÉLY!

Fulladásveszély!

A csomagolófóliák lenyelhetők vagy szakszerűtlenül használhatók, ezért fulladásveszély áll fenn!

- Tartsa gyermekektől távol a csomagolóanyagot, pl. a fóliákat vagy műanyag zacskókat.

6.2. Hálózati kábel és hálózati csatlakozó

- A készüléket kizárólag jól elérhető, a felállítás helyéhez közel található csatlakozóaljzathoz csatlakoztassa (230 V ~ 50 Hz). Arra az esetre, ha a készüléket gyorsan le kell választani a hálózatról, a dugaszolóaljzatnak könnyen hozzáférhetőnek kell lennie.
- Ha kihúzza a csatlakozódugót, mindig a dugót fogja meg, és ne a kábelt húzza meg.
- Üzemeltetés közben mindig teljesen tekerje le a kábelt.
- A hálózati kábelt és a hosszabbítókábelt úgy kell vezetni, hogy senki ne tudjon megbotlani benne.
- A kábel nem érintkezhet forró felületekkel.
- Amikor elhagyja a varrógépet, húzza ki a hálózati csatlakozódugót, hogy elkerülje a véletlen bekapcsolás okozta baleseteket.
- A következő tevékenységekhez kapcsolja ki a varrógépet, és húzza ki a hálózati csatlakozót: Befűzés, tűcsere, varrótalp beállítása, tisztítási és karbantartási munkák, valamint a varrási munkák végén és a munka megszakításakor.

6.3. Általános érvényű útmutatások

- A varrógép nem lehet nedves - áramütés veszélye áll fenn!
- A bekapcsolt varrógépet soha ne hagyja felügyelet nélkül.
- A varrógépet ne használja a szabadban.
- A varrógépet ne használja nedves állapotban vagy nedves környezetben.
- A készüléket kizárólag a kiszállítást készítő, ES01FC típusú lábpedállal szabad üzemeltetni.

6.4. Soha ne próbálja saját maga megjavítani a készüléket



FIGYELMEZTETÉS!

Áramütés veszélye!

Szakszerűtlen szerelés esetén áramütés veszély áll fenn!

- Semmi esetre se próbálja meg felnyitni vagy javítani a készüléket!
- Üzemzavar esetén, vagy ha megsérült a csatlakozóvezeték, forduljon a szervizközponthoz vagy más, erre alkalmas szakszervizhez.
- A készülék vagy a csatlakozókábel sérülése esetén azonnal húzza ki a hálózati csatlakozót az aljzatból.
- A készüléket a varrógép vagy a csatlakozóvezeték látható sérülése esetén a veszélyek elkerülése érdekében nem szabad használni.
- Ha a készülék csatlakozóvezetéke megsérült, a gyártóval, a vevőszolgálattal vagy más, szakképesítéssel rendelkező személlyel ki kell cseréltetni a veszélyeztetés elkerülése érdekében.

6.5. A készülék biztonságos kezelése

- A készülékeket tegye sík, szilárd munkafelületre.
- Üzemeltetés közben a szellőzőnyílásoknak szabadon kell maradniuk: Ne hagyja, hogy tárgyak (pl. por, szálaradványok stb.) jussanak a nyílásokba.
- Tartsa szabadon a lábpedált szöszöktől, portól és anyaghulladékoktól.
- Soha ne rakjon semmit a lábpedálra.
- Kizárólag a kiszállítás részét képező tartozékokat használja.
- Olajozáshoz kizárólag speciális varrógépolajokat használjon. Ne használjon semmilyen más folyadékot.
- A gép mozgó részei, különösen a tű kezelése közben körültekintően járjon el. Akkor is fennáll a sérülés veszélye, ha a gép nincs rajta az áramhálózaton!
- Varrás közben ügyeljen arra, hogy ne vigye az ujjait a tűtartó csavar alá.
- Ne használjon elhajlott vagy tompa tűt.
- Varrás közben ne fogja le az anyagot és ne húzza azt. A tűk eltörhetnek.
- A varrási munkák végén állítsa a tűt mindig a legfelső állásba.
- A gép elhagyásakor vagy karbantartási munkák előtt mindig kapcsolja ki a gépet, és húzza ki a hálózati csatlakozót az aljzatból.

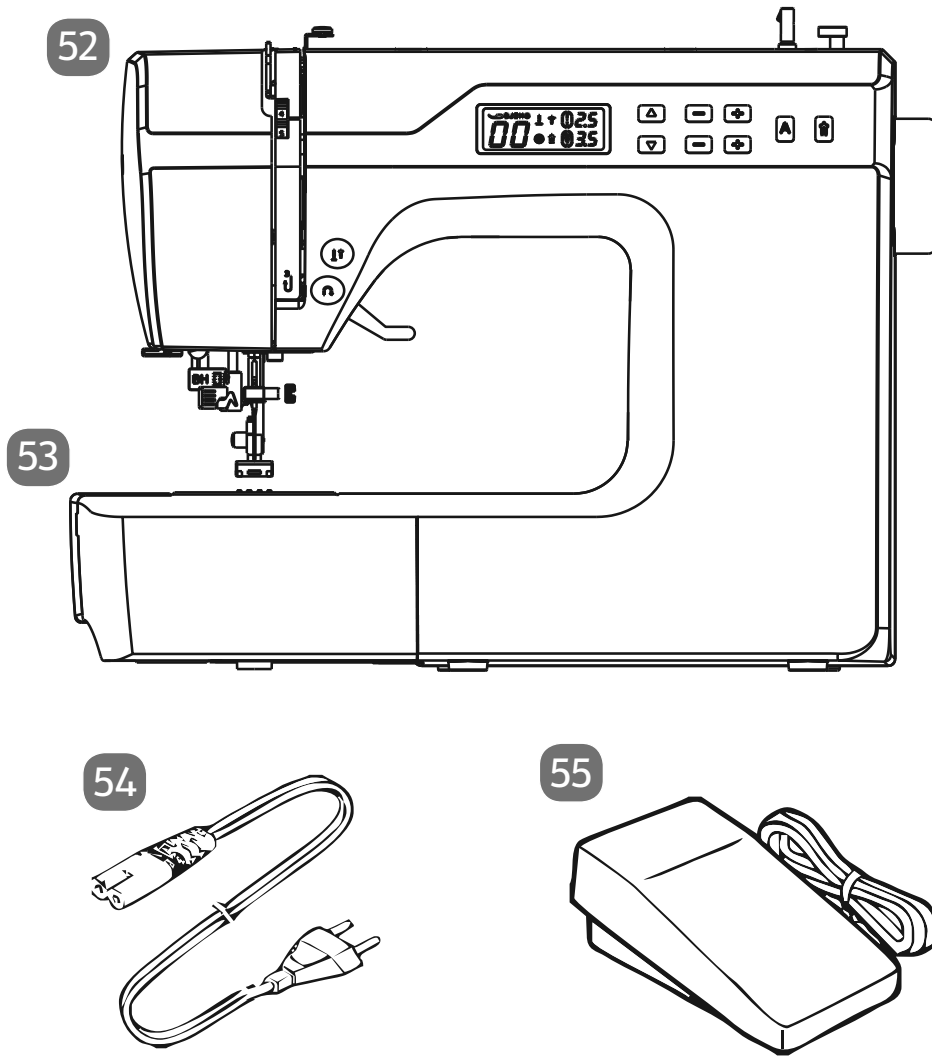
6.6. Tisztítás és tárolás

- Tisztítás előtt húzza ki a hálózati dugót a csatlakozóaljzatból. Használjon száraz, puha kendőt a tisztításhoz. Kerülje az oldó- és tisztítószer használátát, mert ezek károsíthatják a készülék felületét vagy a rajta lévő feliratokat.
- A varrógép tárolása során mindig legyen letakarva a mellékelt borítóval, hogy védje a gépet a portól.

7. Ismerje meg a készüléket

7.1. A csomag tartalma

Kicsomagolás során győződjön meg arról, hogy a csomag tartalmazza a következő alkotórészeket:



52) Varrógép

53) Tolóasztal tartozékdobozzal

54) Hálózati kábel

55) Lábpedál (ES01FC típus)

és a következő, ábra nélküli alkotórészeket:

- Standard talp (a kijelzőn „J”-vel jelölve) (egyenes asztal/cikcakk asztal) (már felszerelve)
- Borító
- Betűtábla
- Kezelési útmutató és garanciára vonatkozó dokumentumok



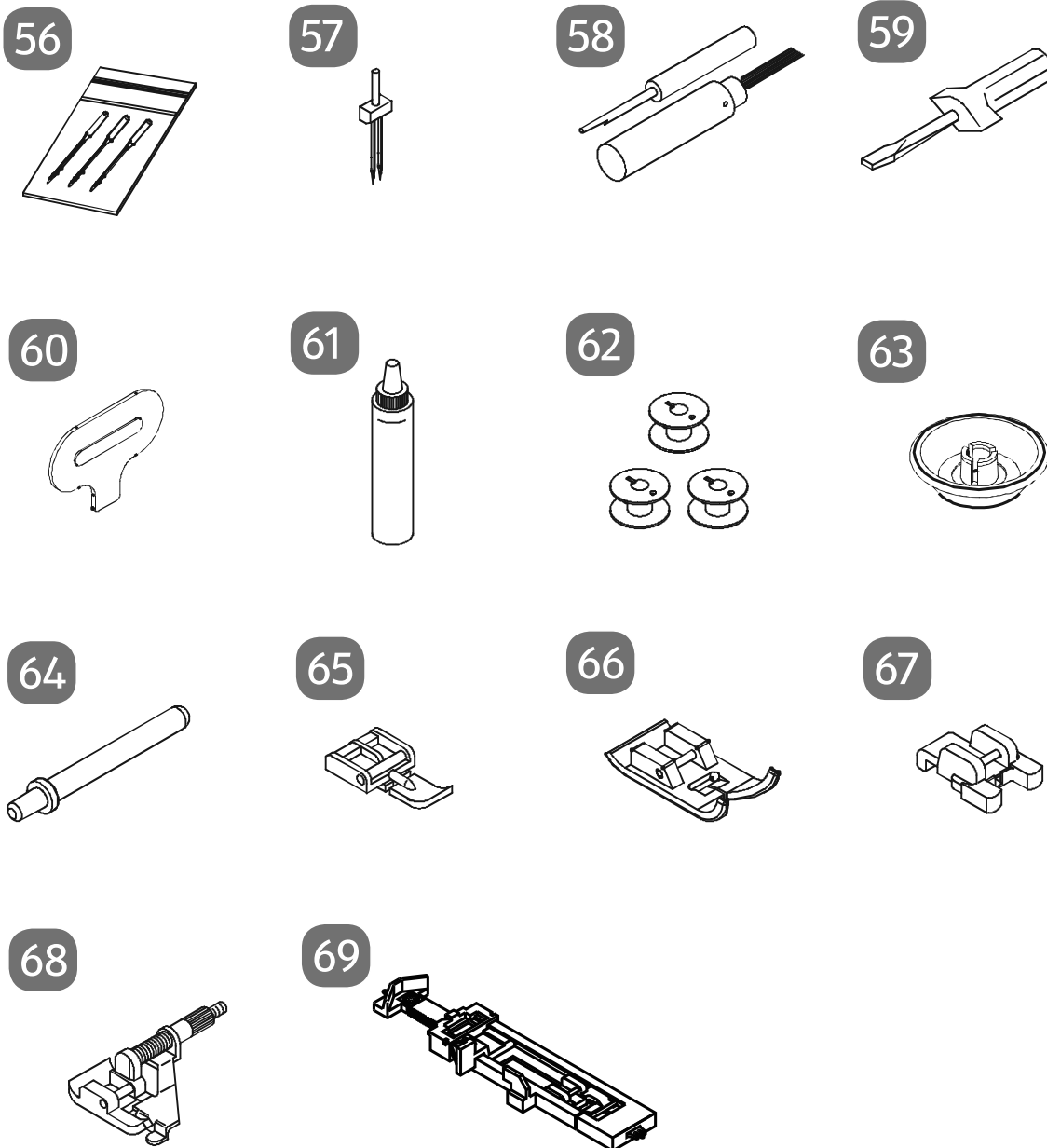
VESZÉLY!

Fulladásveszély!

A csomagolófóliák lenyelhetők vagy szakszerűtlenül használhatók, ezért fulladásveszély áll fenn!

- Tartsa gyermekektől távol a csomagolóanyagot, pl. a fóliákat vagy műanyag zacskókat.

7.2. Tartozékdohoz tartalma



- 56) Tűkészlet
- 57) Ikerű
- 58) Vágókés tisztítóecsettel
- 59) Csavarhúzó (kicsi)
- 60) Speciális csavarhúzó túlemezhez
- 61) Olajozó kanna
- 62) 4 db orsó (3 db a tartozékrezekszben és 1 db előszerelve)
- 63) Szálvezető
- 64) Kiegészítő cérnatekerstartó
- 65) Cipzár varrótalp
- 66) Szatén öltés talp (Z indikátor)
- 67) Gombfelvarró talp (O indikátor)
- 68) Vaköltés talp (H indikátor)
- 69) Gomblyuk varrótalp (B indikátor)

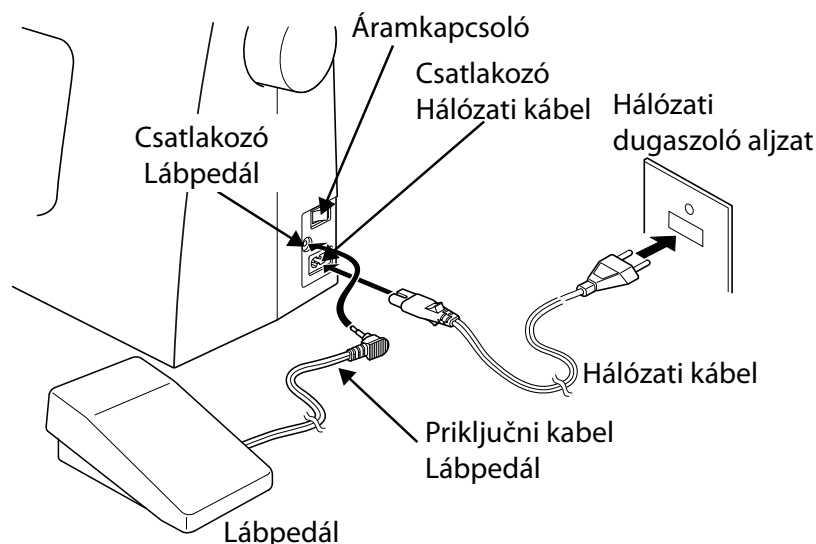
7.3. Elektromos csatlakozások

ÉRTESÍTÉS!

Károsodás veszélye!

Nem megfelelő tartozékok használata károsíthatja a készüléket.

- Kizárólag a géphez mellékelt ES01FC típusú lábpedált használja.



VIGYÁZAT!

Sérülésveszély!

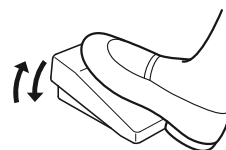
A lábpedál nem szándékos kezelése következtében sérülésveszély áll fenn.

- A munka végén vagy a karbantartási munkák előtt mindig kapcsolja le a gépet, és húzza ki a hálózati csatlakozót a dugaszolóaljzatból.
- ▶ Kösse össze a lábpedált a varrógép lábpedál-csatlakozójával.
- ▶ Dugja be a géppel együtt szállított hálózati kábel csatlakozódugaszát a gépen található aljzatba, majd ezután a hálózati dugaszt a hálózati aljzatba.
- ▶ Kapcsolja be a varrógépet az áramkapcsolóval (22). Az áramkapcsoló a gépet és a varrófényt is bekapcsolja.

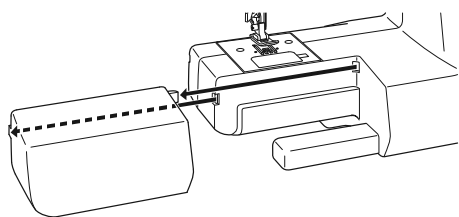


7.4. Varrási sebesség vezérlése

A varrás sebessége a lábpedállal vezérelhető. A varrás sebessége a lábpedálra gyakorolt kisebb vagy nagyobb nyomással módosítható.



7.5. Tolóasztal behelyezése és eltávolítása



A gépet behelyezett munkaasztallal szállítjuk.

- ▶ A tolóasztal óvatos balra tolással távolítható el.
- ▶ A tolóasztal behelyezéséhez tegye a tolóasztalt óvatosan a gépre és tolja jobbra, amíg hallhatóan be nem kattán.

7.6. Tartozékdoboz

A tartozékdoboz a tolóasztalba van integrálva.

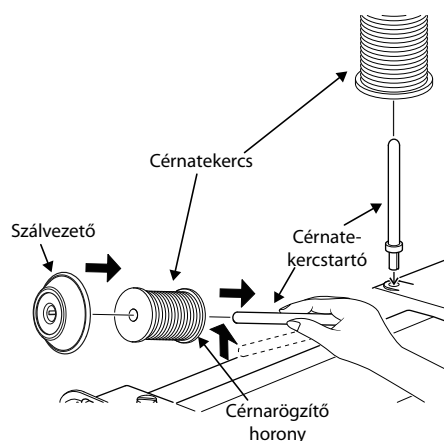
- ▶ A nyitáshoz hajtsa le a tolóasztal fedelét. Ezzel hozzáférhet a benne lévő tartozékokhoz.

8. Előkészítő munkák

8.1. Cératekercs behelyezése

A legtöbb cératekercshez használható a vízszintes cératekerccstartó **19**. Ha a cératekercs túl nagy a cératekerccstartóhoz, akkor a kiegészítő cératekerccstartót használhatja függőleges cératekerccstartóként a tartozékok közül.

- ▶ Húzza rá a cératekerccset a cératekerccstartóra, és rögzítse a cératekerccset a szálvezetővel.



TIPP

A legtöbb cératekercsen van egy horony, amely a céna használat utáni rögzítésére szolgál. Annak érdekében, hogy a céna egyenletesen és zavarmentesen fusson, ügyeljen arra, hogy ez a horony lefelé mutasson.

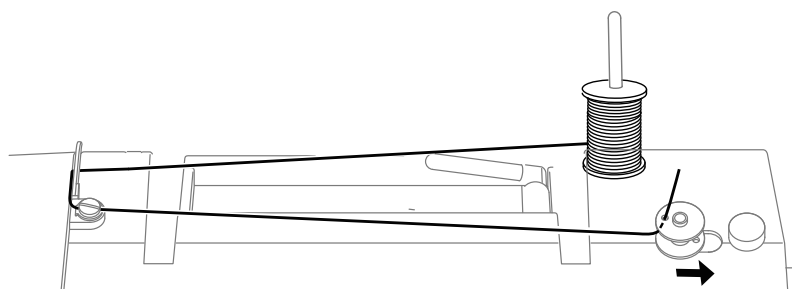
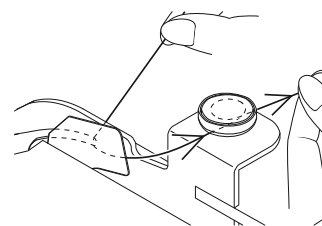
8.2. Alsószál-orsó felcsévélése

Az alsószál-orsók gyorsan és egyszerűen felcsévélhetők a varrógéppel.

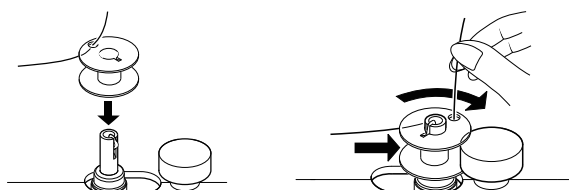
Ehhez vezesse a szálát a cérnatekercsről a felcsévéelő szálvezetőn **1** keresztül az orsóhoz.

A felcsévélés pontos eljárása a következő pontokban található:

- ▶ Helyezze be a kiegészítő cérnatekerstartót a megfelelő nyílásba.
- ▶ Vezesse át a szálát az ábrán látható módon a cérnatekercsről a felcsévéelő szálvezetőn keresztül.



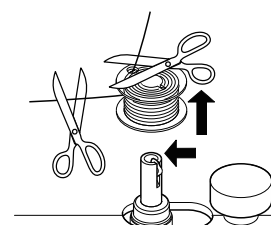
- ▶ Fűzze át az ábra szerint a cérna végét az orsó furatán keresztül, és kézzel csévélje fel a szálát néhány fordulattal az orsóra.
- ▶ Húzza az orsót az orsótüskére **5**, melynek során a szál vége felül legyen az orsón. Forgassa az orsótüskét jobbra az orsótüsköző **6** felé, amíg az hallhatóan a helyére nem kattan.



Miután az orsótüske bekattant a jobb oldalon, a LED kijelző a programszámról a „I” szimbólumra vált. Egyidejűleg a varrószerkezet is lekapcsolódik, így a tű tekeréselés közben nem mozog vele együtt.

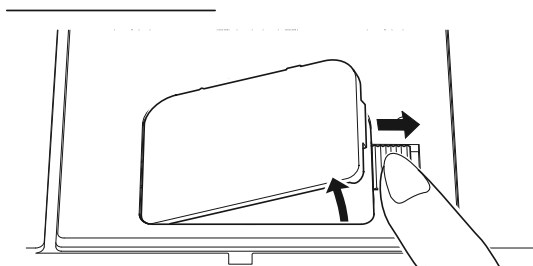
- ▶ Fogja meg a szál végét, és nyomja meg a lábpedált. Amint az orsó kissé felcsévélődött, engedje el a szál végét. Csévéljen addig, amíg az orsótüske már nem forog tovább.
- ▶ Forgassa balra az orsótüskét, és távolítsa el az orsót.
- ▶ Vágja le a kinyúló szálakat.

A LED-kijelző a „I” szimbólumról a programszám-kijelzőre vált vissza, **51** és a varrószerkezet újra aktiválódik.

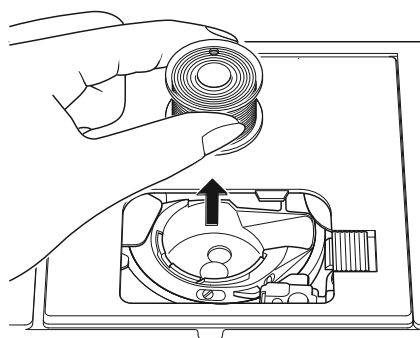


8.3. Az orsó eltávolítása

- ▶ A kézikerék **26** elforgatásával állítsa a tűt, valamint a varrótalp kart legfelső helyzetbe.
- ▶ Nyissa ki az orsókazettát a kireteszelő tolózár jobbra nyomásával.

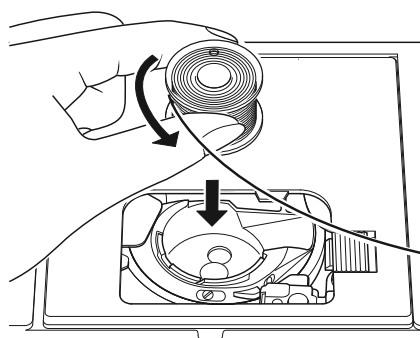


- ▶ Távolítsa el az orsókazetta fedelét **13**.
- ▶ Óvatosan emelje ki az orsót az orsókazettából

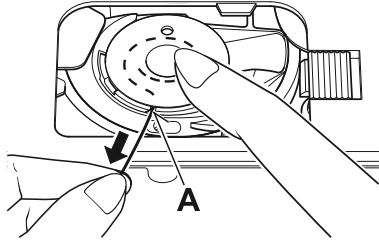


8.4. Az orsó behelyezése

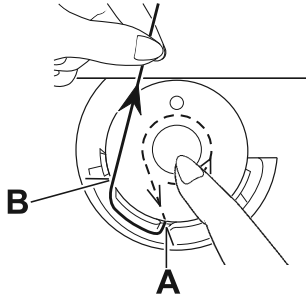
- ▶ Tartsa az orsót a hüvelykujja és a mutatóujja között, és hagyjon kinyúlni kb. 15 cm szálát.
- ▶ Óvatosan helyezze az orsót az orsókazettába úgy, hogy a szál alul csévélődjön le az orsóról, és az orsó az óramutató járásával ellentétes irányba forogjon, ha meghúzza a szálát.



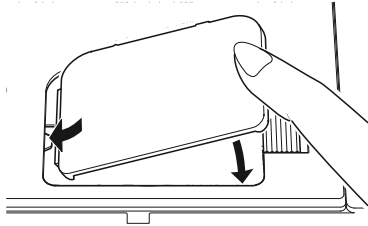
- ▶ Vezesse be a szálát jobbról balra a feszítőrugóba (A rész)



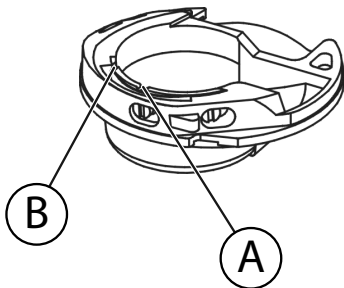
- ▶ Húzza ki a szálát a B hornyon keresztül az orsóból. Hagyjon kinyúlni kb. 15 cm szálát.



- ▶ Fogja meg a szál végét, és zárja le újra az orsókazetta fedelét úgy, hogy először helyezze be a fedelet a bal oldalon, majd nyomja meg, amíg hallhatóan a helyére nem kattan.

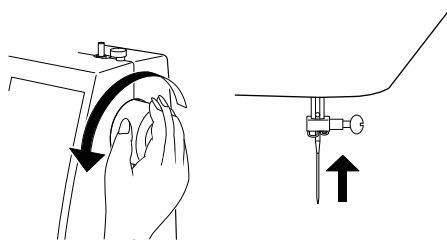


A jobb áttekintés érdekében alább még egyszer látható a horgos vetélpálya-gyűrű a két szálvezető horonnyal.

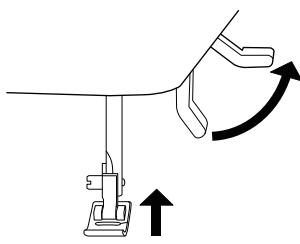


8.5. A felső szál befűzése

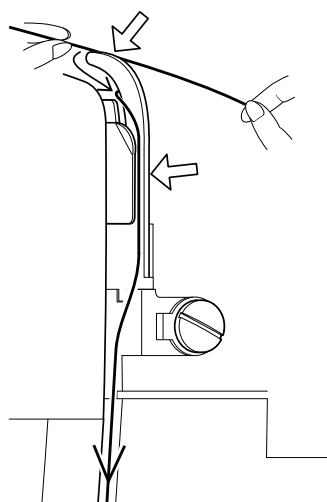
Kérjük, olvassa el figyelmesen az alábbi utasításokat, mivel a helytelen sorrend vagy szálvezetés szálszakadást, öltéskihagyást és az anyag összehúzódsát okozhatja.



- ▶ A befűzés előtt a kézikerek **26** elforgatásával hozza a tűt a legfelső helyzetbe.



- ▶ Vigye a varrótalp kart **19** is felső helyzetbe, ez lazítja a szálfeszességet és lehetővé teszi a felső szál problémamentes befűzését.



- ▶ Helyezzen egy cérnatekeracet az egyik cérnatekercestartóra, és rögzítse a cérnatekeracet a szálvezetővel.
- ▶ Vezesse át a szálát a felsőszál-vezető **17** szorítórugója alatt az ábra szerint.
- ▶ Ezután vezesse át a szálát a felső szál feszességszabályozójának **3** feszítőtárcsái között, az ábra szerint.



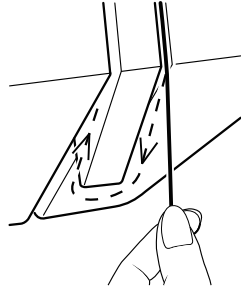
A legtöbb varrógéppel ellentétben a felsőszál-feszítő tárcsák nem láthatók közvetlenül, ezért ügyeljen arra, hogy a szál a feszítőtárcsák között legyen, és ne egy másik helyen haladjon át a gépen.



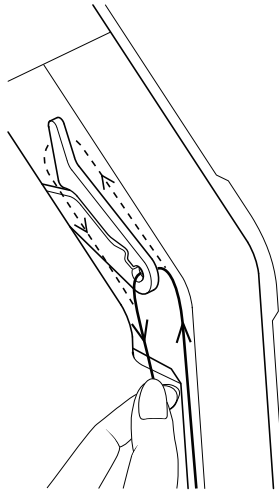
TIPP

A 3 - 4-es felső szálfeszesség a legtöbb alkalmazáshoz ideális.

- ▶ Vezesse felfelé a szálát az elülső szálvezető **9** alatt, ennek során a belső vezetőrugó automatikusan felfelé tolódik.



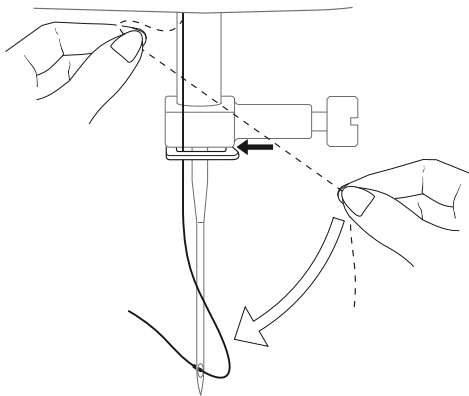
- ▶ Ezután fűzze be a szálát jobbról balra a szálemelő **2** horgába.



Szükség esetén forgassa el a kézikereket a szálemelő megemeléséhez.



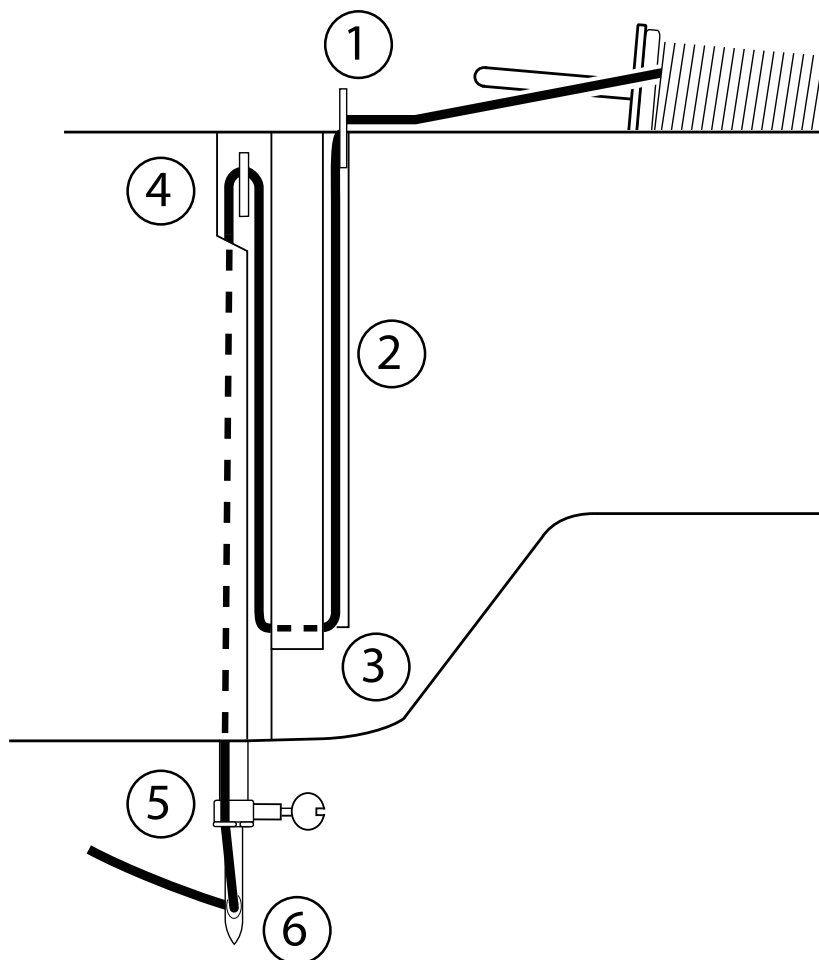
- ▶ Vezesse újra lefelé a szálát a tű felé, miközben az áthalad a belső szálvezetőn és a tűtartó **37** szálvezetőjén.



8.6. A felsőszál-vezető ábrázolása

A jobb áttekintés érdekében ezen a helyen a felső szál vezetéseinek sematikus ábrázolása is megtalálható.

A számok a befűzési folyamat lépéseinek sorrendjét jelzik.



8.7. Túbefűző automatika

A varrógép befűző automatikával **35** rendelkezik, amely megkönnyíti a felső szál befűzését.

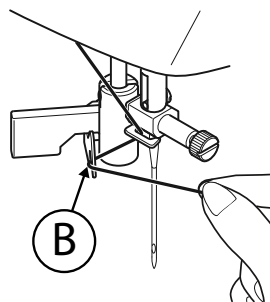


ÉRTESÍTÉS!

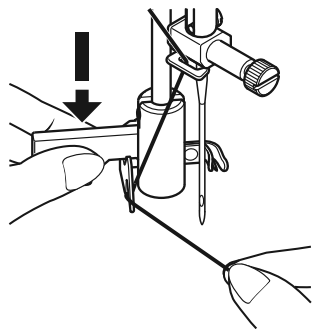
Károsodás veszélye!

A befűző automatika ikertű befűzésére nem használható.

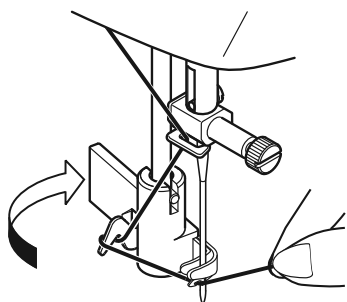
- ▶ Szükség esetén forgassa el a kézikereket, hogy a tű felső helyzetbe kerüljön. Helyezze a szálát a B szálvezető köré.



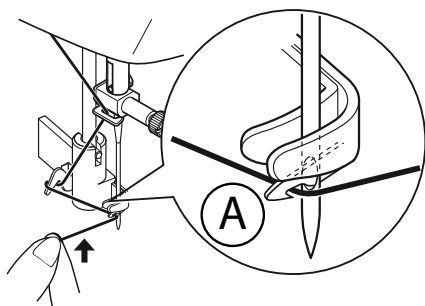
- ▶ Óvatosan húzza lefelé a befűző karját **36**, ameddig lehetséges.



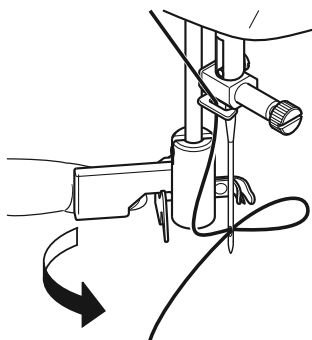
- ▶ Forgassa hátrafelé a befűző karját az óramutató járásával egyezően.



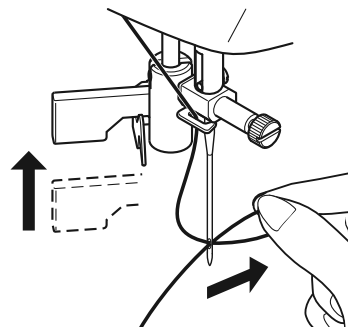
- ▶ Az A szálfogó horog automatikusan bevezetődik a tű fokába. Helyezze a szálát az A szálfogó horog alá.



- ▶ Óvatosan vezesse vissza a befűző karját a kiindulási helyzetébe. Az A szálfogó horog áthúzza a felső szálát a tű fokán, és hurkot képez a tű mögött.

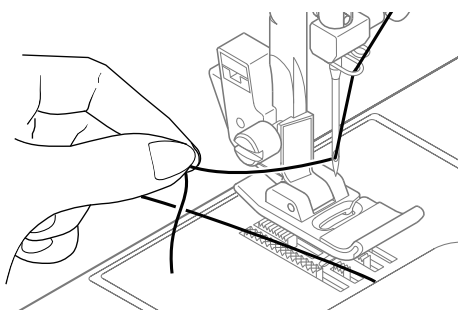


- ▶ Tolja fel újra a befűző karját, és kézzel húzza át teljesen a hurkot a tű fokán, hogy teljesen befűzze a tűt.

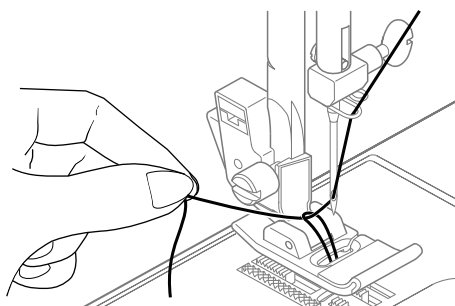


8.8. Az alsó szál felhúzása

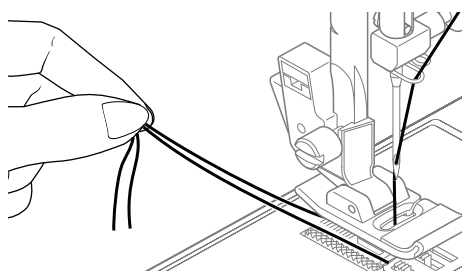
- ▶ Emelje fel a varrótalpat 32. Jobb kezével forgassa maga felé a kézikereket 26, amíg a tű a legfelső helyzetbe nem kerül.
- ▶ Bal kézzel tartsa lazán a felső szálát, jobb kézzel forgassa maga felé a kézikereket, amíg a tű lefelé, majd újra felfelé nem mozog. Ezután állítsa meg a kézikereket, amint a tű eléri a legmagasabb helyzetet.



- ▶ Húzza kissé felfelé a felső szálát, hogy az alsó szál hurkot képezzen.



- ▶ Húzza ki a két szálát kb. 15 cm-rel a varrótalp alatt hátrafelé.



9. Beállítások

9.1. Szálfeszesség beállítása

Ha a szál varrás közben elszakad, a szál túl feszes.

Ha varrás közben kis hurkok képződnek, a szálfeszesség túl kicsi.

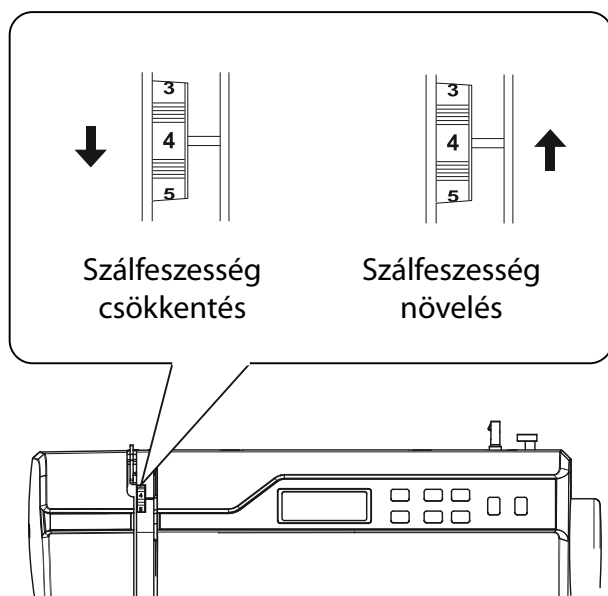
Mindkét esetben be kell állítani a szálfeszességet.

Ennek során a felső és az alsó szál feszességének megfelelő arányban kell lennie.

9.2. A felső szál feszességének szabályozása

A feszességet azok a korongok hozzák létre, amelyeken át van vezetve a szál. Az ezekre a tárcsákra gyakorolt nyomást a felső szál feszességszabályozója **3** szabályozza.

Minél nagyobb a szám, annál feszebb a szál.



A 3 - 4-es felső szálfeszesség a legtöbb varrási munkához alkalmas.



A felső szálfeszesség csak a varrótalp leeresztésével aktiválódik.

Több oka van annak, hogy miért kell szabályozni a feszességet. Így pl. a különböző anyagok esetén különböző szálfeszesség szükséges.

A szükséges feszesség függ az anyag szilárdságától és vastagságától, attól, hogy hány anyagréteget kell varrni, és hogy melyik öltéstípust választja.

Kérjük, ügyeljen arra, hogy a felső és az alsó szál feszessége egyenletes legyen, különben az anyag összehúzódhat.

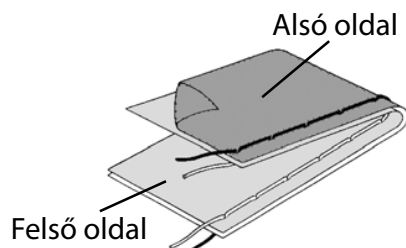
Javasoljuk, hogy minden varrás előtt végezzen próbavarrást egy anyagmaradékon.

9.3. Szálfeszességek ellenőrzése

9.3.1. Helyes varrás

A felső és az alsó szál feszességének beállítása akkor helyes, ha a szálak összefűzése az anyag közepén van.

Az anyag sima marad és nem ráncosodik.



9.3.2. Nem tiszta varrások

A felső szál túl szoros, és felfelé húzza az alsó szálát. Az alsó szál megjelenik az anyag felső rétegén.

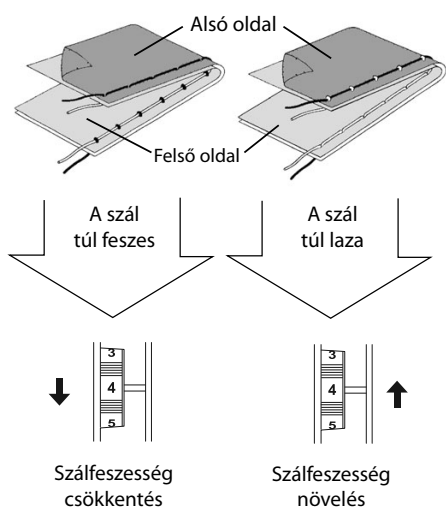
Megoldás:

Csökkentse a felső szál feszességét a felső szál feszességszabályozójának 3 alacsony számra forgatásával.

A felső szál túl laza. Az alsó szál lefelé húzza a felső szálát. A felső szál megjelenik az anyag alsó rétegén.

Megoldás:

Növelje a felső szál feszességét a felső szál feszességszabályozójának nagyobb számra forgatásával.



9.4. A tű végállásának beállítása

A varrógép automatikus tűpozicionálóval rendelkezik, amely a tűt mindig a legfelső vagy a legalsó állásba hozza, amikor a varrási folyamat befejeződik.

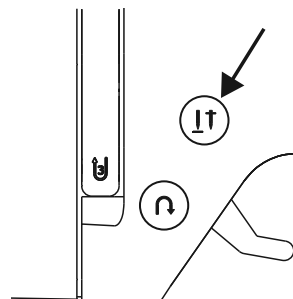
Beállíthatja, hogy a tű a legfelső vagy a legalsó állásban legyen.

Az automatikus tűpozíció-vezérlés minden varrási munka kezdetén a legfelső helyzetbe van állítva, mivel a legtöbb munkához ez célszerű.

Ha meg akarja változtatni a tű végállását, az alábbiak szerint járjon el:

- ▶ Nyomja meg egyszer a tűpozicionáló gombot **7** a legalsó pozíció beállításához.
A tűt a legalsó állásba megy.
- ▶ A tűpozicionáló gomb ismételt megnyomásával a tű visszatér a legfelső állásba.

A kijelző megjeleníti a tű adott helyzetét **44**.

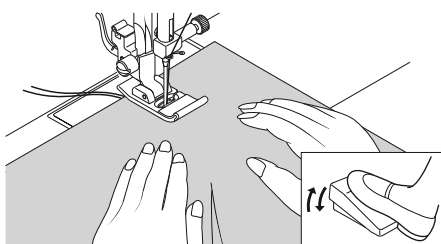


TIPP

Olyan varrási munkáknál, amelyek a varrás irányának gyakori megváltoztatását igénylik, célszerű a tűt a legalsó állásba pozicionálni, hogy az anyagot könnyebben meg lehessen fordítani.

10. Varrás

10.1. Általános tudnivalók



- Kapcsolja be a főkapcsolót (22).
- Az öltéstípus váltásakor állítsa mindig a legfelső állásba a tűt (34). Csúsztassa az anyagot elég mélyen a varrótalp (32) alá. Hagyja, hogy a felső és az alsó szál kb. 10 cm-rel kinyúljon hátrafelé.
- Engedje le a varrótalp kart (20). Miközben bal kézzel tartja a szálát, forgassa maga felé a kézikereket (26), és vigye a tűt az anyag azon pontjára, ahol el akarja kezdeni a varrást.
- Működtesse a lábpedált - minél jobban lenyomja a lábpedált, annál gyorsabban jár a gép. Varrás közben óvatosan vezesse az anyagot a kezével. A visszaöltés gomb (8) megnyomásával varrjon néhány visszaöltést az első varrásöltések rögzítéséhez.



TIPP

Ha nem biztos abban, hogy például a szálfeszesség vagy az öltéstípus megfelelő-e, próbálja ki a beállításokat egy anyagmin-tán.

Az anyag automatikusan fut a varrótalp alatt: nem szabad kézzel feltartani vagy húzni, hanem csak óvatosan vezetni úgy, hogy a varrás a kívánt irányba tartson.

10.2. A megfelelő tű kiválasztása



ÉRTESÍTÉS!

Károsodás veszélye!

Hibás tű használata károsíthatja az anyagot.

- Haladéktalanul cserélje ki a hibás tűket.

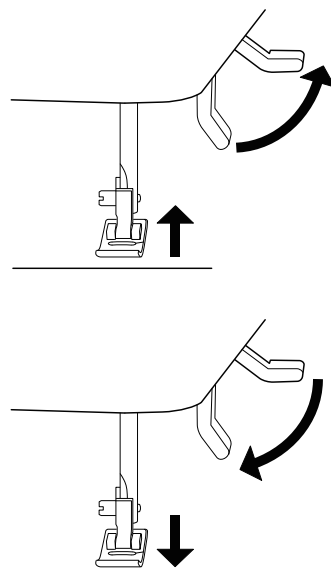
A tű méretét jelző szám a szárra van ráírva.

Minél nagyobb a szám, annál vastagabb a tű.

Erősebb tűket vastagabb és tömörebb anyagokhoz használnak (lásd még „13. Anyag-, cérna- és tűtáblázat” az 95. oldalon)

10.3. A varrótalp emelése és süllyesztése

- ▶ A varrótalp karjának **20** emelésével vagy süllyesztésével a varrótalp **32** megfelelő módon feljebb vagy lejjebb vihető.



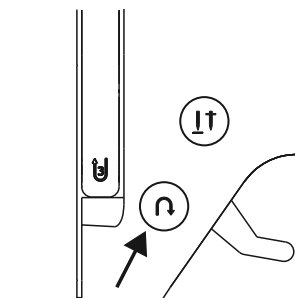
Vastag anyagok varrásához a varrótalp a mozgástér növelése érdekében kissé megemelhető.

10.4. Visszafelé varrás/minta lezárása

A visszafelé varrás a varrás elejének és végének megerősítésére használható.

10.4.1. Visszafelé varrás egyenes és cikcakk öltéseknél

- ▶ Nyomja meg és tartsa lenyomva a Visszafelé gombot **8**.
- ▶ Működtesse a lábpedált - minél jobban lenyomja a lábpedált, annál gyorsabban jár a gép.
- ▶ Ha vissza akar térni az előre öltésre, egyszerűen engedje el a Visszafelé gombot.



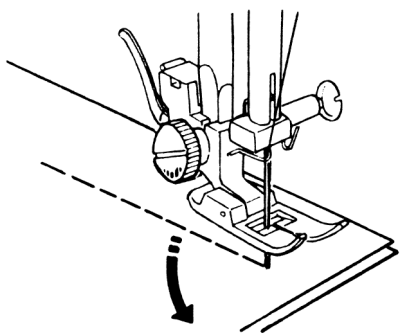
10.4.2. Minta lezárása díszítő öltéseknél

- ▶ Nyomja meg a Visszafelé gombot.
- ▶ A gép automatikusan négy kis öltést készít a minta lezárásához.
- ▶ Ezek a fércelő öltések pontosan ott vannak, ahol a varrás végződik.

10.5. Az anyag eltávolítása a varrógépből

A varrást mindig úgy fejezze be, hogy a tű a legmagasabb állásban legyen. Az anyag eltávolításához emelje fel a varrótalpat, és magától eltávolítva húzza hátrafelé az anyagot.

10.6. Varrásirányváltás



Ha meg akarja változtatni a varrás irányát az anyag sarkainál, akkor az alábbiak szerint járjon el:

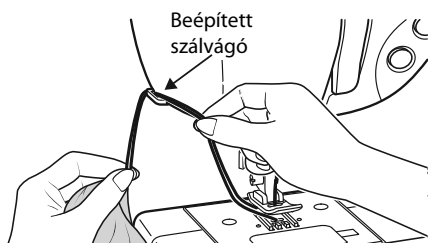
- ▶ Állítsa le a gépet, és forgassa maga felé a kézikereket **26** addig, amíg a tű bele nem ér az anyagba.
- ▶ Emelje fel a varrótalpat **32**.
- ▶ Az irány kívánt megváltoztatásához fordítsa el az anyagot a tű körül.
- ▶ Süllyessze le újra a varrótalpat és folytassa a varrást.



TIPP

A tű pozicionálását a legelső helyzetbe is állíthatja, ehhez a „9.4. A tű végállásának beállítása” az 75. oldalon fejezetben leírtak szerint járjon el.

10.7. A szál elvágása



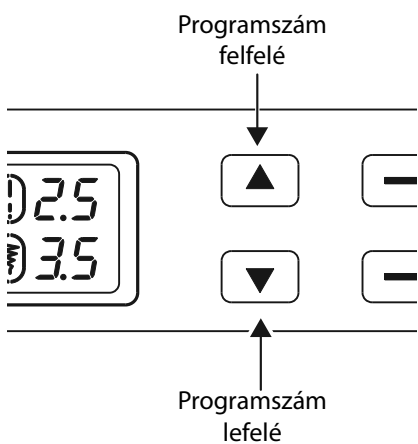
A szálát a varrógép hátulján lévő szálvágóval **15** vagy egy ollóval vághatja el. A szálból kb. 15 cm-t hagyjon lógni a tű fokától számítva.

10.8. Program kiválasztása

Ennél a varrógépénél különböző használati és díszítő öltések közül választhat. A programválasztó gombokkal **38** egyszerűen beállítható a kívánt öltésminta.

- ▶ Az öltésváltás előtt mindig győződjön meg arról, hogy a tű a legfelső állásban van.
- ▶ Állítsa be a „▲” és „▼” gombokkal a kívánt öltést.
- ▶ Ha kb. 5 másodpercig lenyomva tartja a programválasztó gombokat, a programszámok tízes lépésekben futnak végig. Amikor eléri a kívánt programtartományt, egyszerűen engedje el a gombokat.

Az összes öltéstípus áttekintése a varrógép kezelőfelületén vagy a „14. A programválasztás” az 97. oldalon fejezetben található.



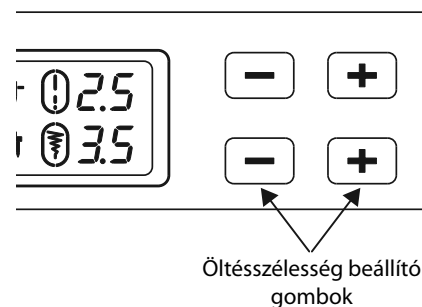
10.9. Öltésszélesség beállítása

Az öltésszélesség beállításával **40** választható ki a beállított öltésminta szélessége.

- ▶ Az öltésszélesség csökkentéséhez nyomja meg a „-” gombot, az öltésszélesség növeléséhez pedig a „+” gombot.

A standard öltésszélességet a **48** szimbólum jelöli a kijelzőn. Ha megváltoztatja a standard öltésszélességet, az öltésszélesség szimbólum **48** körüli ovális eltűnik.

Ha az öltésszélesség beállításakor figyelmeztető hangot hall (ismétlődő sípolás), akkor elérte a minimális vagy maximális öltésszélességet.



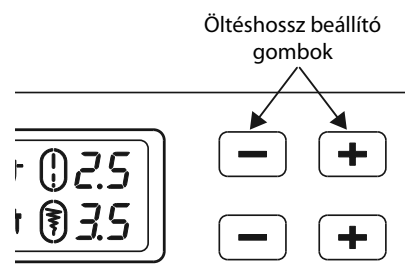
10.10. Öltéshossz beállítása

Az öltéshossz beállításával **39** választható ki a beállított öltésminta hossza.

- ▶ Az öltéshossz csökkentéséhez nyomja meg a „-” gombot, az öltéshossz növeléséhez pedig a „+” gombot.

A standard öltéshosszt a **45** szimbólum jelöli a kijelzőn. Ha megváltoztatja a standard öltéshosszt, az öltéshossz szimbólum **45** körüli ovális eltűnik.

Ha az öltéshossz beállításakor figyelmeztető hangot hall (ismétlődő sípolás), akkor elérte a minimális vagy maximális öltéshosszt.



10.11. Öltéstípusok beállítása

Az öltéstípusok a programválasztó gombokkal **38** állíthatók be. Ügyeljen arra, hogy a tú az öltéstípus megváltoztatása előtt a legmagasabb állásban legyen.

Az öltésprogram minden használata előtt végezzen varrástesztet egy anyagmintán.

Az öltésminták áttekintése a „14. A programválasztás” az 97. oldalon fejezet programtáblázatában található.

A választott programtól függően megfelelő varrótalpat kell használni. A varrótalp behelyezéséhez és eltávolításához olvassa el a „11.2. A varrótalp eltávolítása és behelyezése” az 92. oldalon fejezetet.



10.11.1. Egyenes öltés

Általános varráshoz és steppeléshez alkalmas.

Varrótalp:.....	Standard talp
Varrótalp indikátor:.....	J
Program:.....	0
Öltéshossz:.....	0,5 - 4,5
Öltésszélesség:.....	0,5 - 6,5



ÉRTESÍTÉS!

Károsodás veszélye!

A helytelen forgáspont ikertű használata esetén károsodáshoz vezethet.

- Ebben az esetben állítsa magasra a tűt a forgáspontban.

10.11.2. Cikcakk öltés

A cikcakk öltés az egyik leggyakrabban használt öltés. Számos felhasználást tesz lehetővé, mint például beszegés, rátétek és monogramok felvarrása.

A cikcakk öltés használata előtt varrjon néhány egyenes öltést a varrás megerősítésére.

Varrótalp:.....	Standard talp
Varrótalp indikátor:.....	J
Program:.....	3
Öltéshossz:.....	0,2 - 3
Öltésszélesség:.....	0,5 - 7



TIPPEK CIKCAKK ÖLTÉSHEZ

A jobb cikk-cakk öltés érdekében a felső szálnak lazábbnak kell lennie, mint az egyenes öltéseknél.

A felső szálnak könnyen láthatónak kell lennie az anyag alsó oldalán.

10.11.3. Szatén öltés

Az úgynevezett szatén öltés egy nagyon szoros cikcakk öltés, amely különösen alkalmas rátétekhez, monogramokhoz és különféle díszítő öltésekhez.

Mivel a szatén öltéshez különböző programok használhatók, a „14. A programválasztás” az 97. oldalon fejezet programtáblázatában az összes lehetséges program megtalálható.

Varrótalp:.....	Szatén öltés talp
Varrótalp indikátor:.....	Z
Öltéshossz:.....	0,5 - 1,5
Öltésszélesség:.....	0,7 - 6



TIPP

Amikor ezt az öltést használja, ügyeljen arra, hogy kissé lazítsa meg a felső szál feszességét. Minél szélesebb az öltés, annál lazábbnak kell lennie a felső szál feszességének. Nagyon vékony vagy puha anyagok varrásakor egy vékony darab papírt kell az anyag alá tenni, és azzal együtt varrni. Ez megakadályozza az öltések kihagyását és az anyag összehúzódását.

10.11.4. Vaköltés

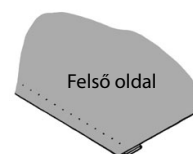
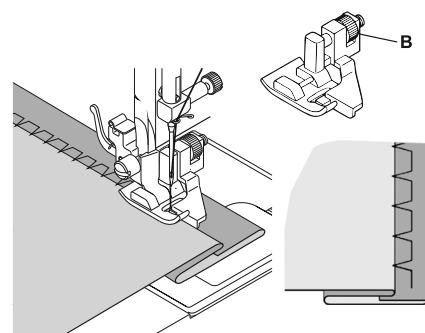
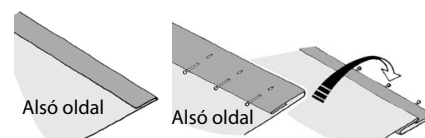
Az úgynevezett vakszegéshez.

Varrótalp:Vaköltés talp
 Varrótalp indikátor: H
 program: 4 vagy 7
 Öltéshossz: 0,8 - 3
 Öltésszélesség: 2 - 7

Használjon olyan színű varrócérnát, amely pontosan illik az anyaghoz.

Nagyon könnyű vagy átlátszó anyagokhoz használjon átlátszó nejlonszálat.

- ▶ Hajtsa össze az anyagot az ábra szerint.
 - ▶ A B állítócsavar segítségével állítsa be a varrótalpat úgy, hogy az egyenes öltések a szegélyre legyenek varrva, és a cikk-cakk öltések hegye csak az anyag felső hajtását szúrja át.
- Varrjon a hajtáson a képen látható módon.
- ▶ Vegye ki az anyagot a gépből, és simítsa ki.
- A kihajtogatott anyag ekkor vakszegély öltést mutat.



TIPP

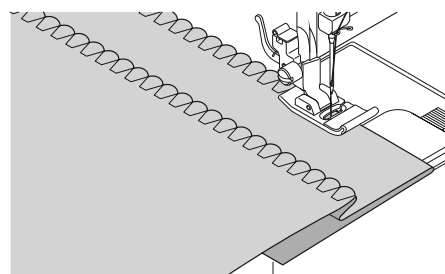
A vakszegések varrása gyakorlatot igényel, ezért varrás előtt célszerű anyagmaradékokon gyakorolni.

10.11.5. Kagylószegély

A kagylószegély egy tükrözött vaköltés, amely dekoratív szegést eredményez. Ferdén szabott anyagokhoz különösen alkalmas.

Varrótalp:Standard talp
 Varrótalp indikátor: J
 Program: 8
 Öltéshossz: 1 - 3
 Öltésszélesség: 1 - 7

- ▶ A tűnek az anyag jobb szélébe kell szúrnia úgy, hogy az öltések a szegély külső szélén fűződjenek össze.



10.11.6. Rugalmas öltés

Ez az öltés különösen alkalmas szakadások varrására (két anyagrész összevarrása).

A rugalmas öltés rugalmas anyagok megerősítésére és anyagdarabok felvarrására használható. Rugalmas anyagok (pl. gumiszalagok) felvarrására is alkalmas.

Varrótalp: Standard talp
Varrótalp indikátor: J
Program: 1 és 6
Öltéshossz: 0,2 - 2,1
Öltésszélesség: 3 - 7



TIPP

Használjon szintetikus szálát. Ez szinte láthatatlanná teszi a varrást.

10.11.7. Gumiszalagok felvarrása

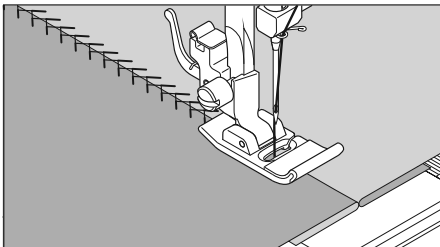
- ▶ Helyezze a gumiszalagot a kívánt helyre.
- ▶ Varrja fel a gumit rugalmas öltéssel, melynek során a varrótalp előtt és mögött kézzel megfeszíti a gumit. Minél nagyobb a feszesség, annál sűrűbb lesz a ráncolás.

10.11.8. Tollöltés

A tollöltéssel két anyagdarab varrható össze.

Varrótalp: Standard talp
Varrótalp indikátor: J
Program: 9
Öltéshossz: 1 - 3
Öltésszélesség: 3 - 6

- ▶ Helyezze a két anyagszegélyt a varrótalp alá. Ügyeljen arra, hogy a két szegély együtt maradjon, és hogy a tű a bal és jobb oldalon egyenletesen szúrjon bele az anyagba.



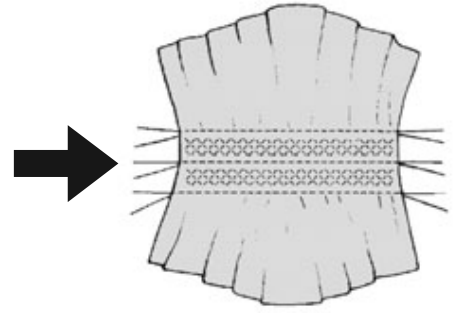
10.11.9. Rombuszöltés vagy darázsöltés

A rombuszöltés sokoldalú és dekoratív, pl. csipke vagy gumiszalag felvarrásához, vagy sztreccs és más rugalmas anyagok varrásához.

Varrótalp: Standard talp
 Varrótalp indikátor: J
 Program: 10 vagy 32
 Öltéshossz: 1,5 - 3
 Öltésszélesség: 3 - 6

A rombuszöltéshez, kérjük, vegye figyelembe az alábbiakat:

- ▶ Ráncolja egyenletesen az anyagot.
- ▶ Helyezzen a ránc alá egy keskeny anyagcsíkot, és varrja fel rombuszöltéssel.
- ▶ Fejezze be a rombuszöltéses varrást, mielőtt az így díszített részt behelyezi a teljes ruhadarabba.
- ▶ Nagyon könnyű anyagoknál ugyanez a hatás érhető el, ha rugalmas szálal csévével fel az orsóra.

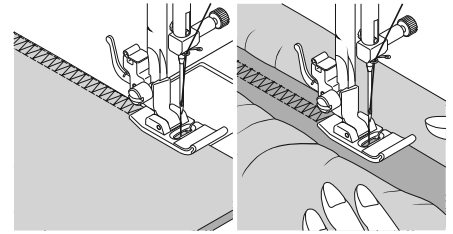


10.11.10. Overlock szegőöltés

Ez az öltés különösen alkalmas jersey és jogging ruházat varrására és javítására. Ez az öltés éppolyan dekoratív, mint amilyen hasznos. Sima keresztöltéses oldalvonalakból áll, és teljesen rugalmas.

Varrótalp: Standard talp
 Varrótalp indikátor: J
 Program: 11, 12 vagy 14
 Öltéshossz: 1,5 - 3
 Öltésszélesség: 3 - 7

- ▶ Helyezze az anyag szélét a varrótalp alá úgy, hogy a tű jobbra kitérve egyenes öltéseket varrjon, és épp csak érintse az anyag szélét, balra kitérve pedig cikcakk öltést varrjon.

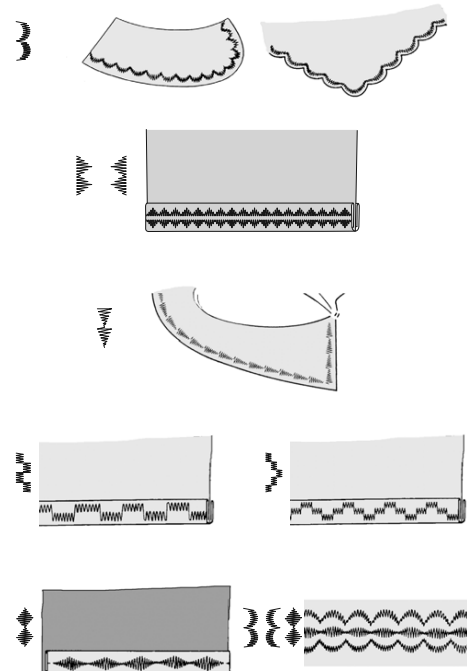


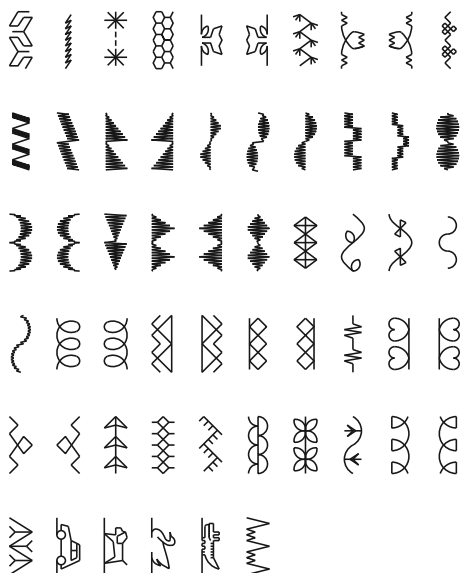
10.11.11. Langette öltések

A langette öltések dekoratív, ugyanakkor hasznos öltésminták.

Varrótalp: Standard talp vagy szatén öltés talp
 Varrótalp indikátor: J vagy Z
 Program: 45 - 59
 Öltéshossz: 0,3 - 1,5
 Öltésszélesség: 3 - 7

Az ívelt varrás (54. vagy 55. program) például ideális dekoratív minták asztalterítőre, szalvétalapra, gallérra, mandzsettára stb. történő varrására.





10.12. Díszítő öltések

A díszítő öltések a langette öltésekhez hasonló dekoratív öltésminták.

Varrótalp:Standard talp vagy szatén öltés talp
 Varrótalp indikátor:J vagy Z
 Program:35 - 90
 Öltéshossz:0,3 - 4
 Öltésszélesség:0,5 - 7

10.13. Képminta öltések

A képminta öltések alkalmasak gyermekruha tervezésére vagy díszítő varrásként díszleteken, kötényeken stb.

Varrótalp:Standard talp vagy szatén öltés talp
 Varrótalp indikátor:J vagy Z
 Program:74 - 89
 Öltéshossz:1,7 - 2,5
 Öltésszélesség:6,5

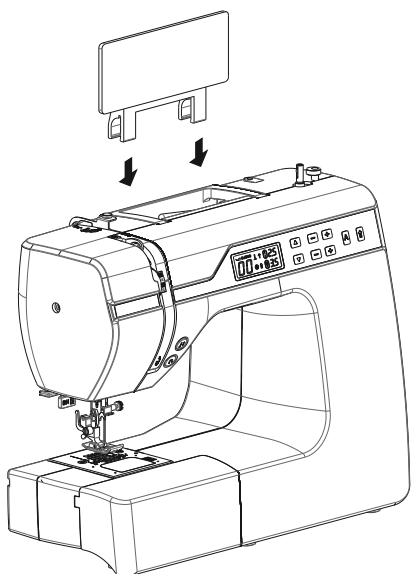


A díszítő és képminta öltésekhez az optimális eredmény elérése érdekében próbáljon ki különböző öltésszélességeket egy anyagdarabon.



10.14. Betűminta

A betűöltések áttekintése megtalálható a mellékelt mintalapon vagy a „14.2. Betűprogramok” az 98. oldalon fejezet programtáblázatában.



- ▶ A betűk könnyű megtalálásához tegye a mintalapot a varrógép fogantyújára **18**, így mindig láthatók a programszámok.

10.14.1. Betűk kiválasztása

- ▶ A **A 41** gomb megnyomásával kapcsolja be a betű üzemmódot, ekkor a kijelzőn megjelenik a **A 50** szimbólum.
- ▶ Válassza ki a „▲” vagy „▼” gombokkal a kívánt programot, ill. a kívánt betűt.
- ▶ A gyors programfuttatás elindításához nyomja meg és tartsa lenyomva a „▲” vagy „▼” gombokat. A gyors keresésnél a programok tízes lépésekben váltakoznak.
- ▶ Kezdjen lassan varrni, a gép minden befejezett betű után automatikusan leáll.

10.14.2. A betűk közötti távolság beállítása

- ▶ A betűk közötti távolság az öltéshosszal befolyásolható.
- ▶ Az öltéshossz csökkentéséhez nyomja meg a „-” gombot, az öltéshossz növeléséhez pedig a „+” gombot.

10.15. Gomblyukak

A varrógép öt teljesen automatikus gomblyuk-programmal rendelkezik, amelyek egy művelettel megvarrnak egy gomblyukat.

TIPP

A megfelelő öltéshossz, -szélesség és -távolság megtalálásához célszerű egy minta-gomblyukat varrni egy anyagmaradékra.

Varrótalp: Gomblyuk varrótalp
 Varrótalp indikátor: B
 Program: 92 - 99
 Öltéshossz: 0,4 vagy 1,2
 Öltésszélesség: 4

- ▶ Először helyezze a gombot a gomblyuktalp gombtartójába.
- ▶ Cserélje ki a szerelt varrótalpat a gomblyuktalpra. Ügyeljen arra, hogy a felső szál átmenjen a gomblyuktalpon.
- ▶ Jelölje meg a gomblyuk varrási helyét, és rögzítse ott a gomblyuktalpat.

Nagyon finom anyagok vagy műszálak varrásakor csökkentse le a varrótalp nyomását, és helyezzen egy darab papírt az anyagra, hogy megakadályozza a szál összekuszálódását.

10.15.1. Eljárásmód

- ▶ Helyezze a gomblyuktalpat az anyagon a kívánt és megjelölt helyre, és eressze le a varrótalp kart.
- ▶ Óvatosan húzza lefelé a gomblyuk-automatika C karját. Ügyeljen arra, hogy a kar a gomblyuktalp A és B határolócsapjain belül legyen.
- ▶ Válasszon egy gomblyukmintát, és állítsa be a kívánt öltéshosszt és -szélességet.

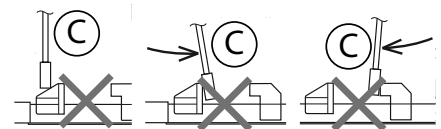
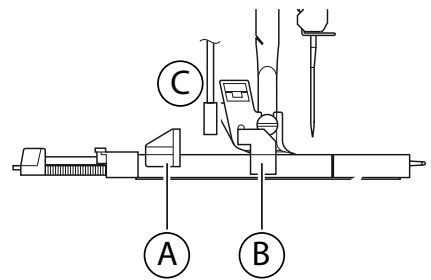
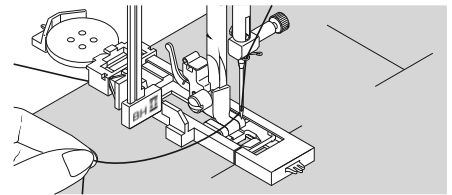
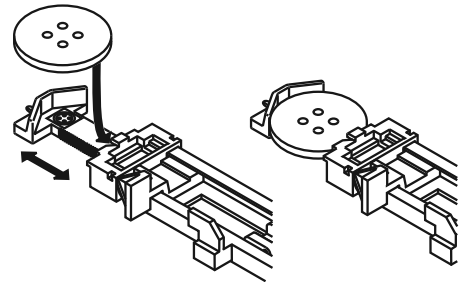
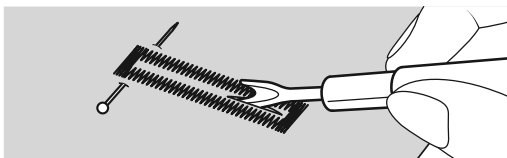
- ▶ Kezdjen lassan varrni, a varrógép ekkor egy varrási lépésben létrehozza a teljes gomblyukat.

A gomblyuk-automatika karja **14** gondoskodik a gomblyuk kívánt hosszúságának betartásáról és a varrás irányának megváltoztatásáról.

- ▶ Tartsa lenyomva a lábpedált addig, amíg a varrógép magától abba nem hagyja a varrást.
- ▶ Állítsa a varrótalp kart a legmagasabb helyzetbe, és vegye ki az anyagot.
- ▶ A mellékelt vágókéssel fejtse fel a gomblyukat.

TIPP

A felső gomblyukvég átvágásának elkerülése érdekében ajánlatos a gomblyuk vége elé egy gombostűt bedugni.



10.15.2. Gomblyukak cérnaerősítéssel

Nagyobb terhelésnek kitett gomblyukak esetén célszerű a gomblyukat szállal (horgoló-, erősítő- vagy gomblyukcérnával) megerősíteni.



TIPP

Erősítőcérnás gomblyukakhoz csak az egyenes végű gomblyuk programokat használja.

- ▶ Vágjon le egy, a gomblyuk méretéhez igazodó erősítőcérna darabot, és helyezze a gomblyuktalp köré.
- ▶ Akassza be a cérnát a varrótalp hátulján lévő csapba, majd vezesse előre a szálat, és csomózza az első csaphoz.
- ▶ Varrja meg a gomblyukat a szokásos módon. Ennek során csak arra ügyeljen, hogy az öltések teljesen körbezárják az erősítőcérnát.
- ▶ Amikor a gomblyuk program befejeződött, vegye le a varrógépről az anyagot, és a varráshoz közel vágja le az erősítőcérna kiálló végeit.

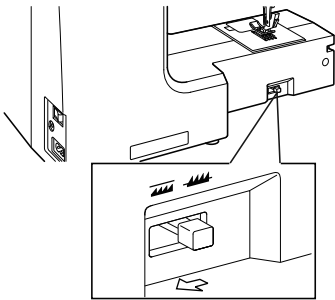


TIPP

Az erősítőcérna használata némi gyakorlatot igényel, ezért készítsen egy gyakorló anyagon néhány gomblyukat, hogy megtanulja az eljárásmodot.

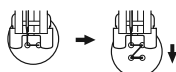
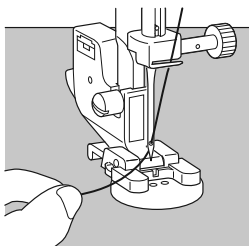
10.16. Gombok és gombfülek felvarrása

Az átlátszó kék varrótalppal könnyedén felvarrhatja a gombokat, horgokat és gombfüleket.



- ▶ Válassza ki a gomblyukprogramot, és állítsa be az öltésszélességet úgy, hogy az megfeleljen a lyukak közötti távolságnak.
- ▶ Süllyessze le az anyagtovábbítót **33** a gép hátulján található karral **21**.

Varrótalp: Gombfelvarró talp
Varrótalp indikátor: 0
Program: 91
Öltéshossz: 0
Öltésszélesség: 2 - 7



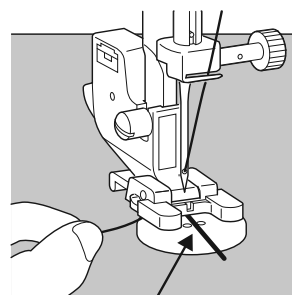
- ▶ Engedje le a varrótalpat, és helyezze a gombot az anyag és a varrótalp közé úgy, hogy a cikcakk öltés a gomblyukakba kerüljön, az ábra szerint.
- ▶ A kézikerék **26** kézi elforgatásával ellenőrizze a gomb megfelelő helyzetét. A tű sérülésének elkerülése érdekében a tűnek pontosan be kell jutnia a gomblyukakba. Ha szükséges, változtassa meg a cikcakk öltés szélességét.
- ▶ Varrjon lyukanként 6–7 öltést kis sebességgel.

Négyllyukú gombok esetén az anyag a gombbal együtt eltolódik: ezután a többi lyukban is elkészül 6–7 öltés. Az anyag eltávolítása után vigye a ráhagyással levágott felső szálát az anyag aljára, és kösse össze az alsó szállal.

10.16.1. Füles gombok felvarrása

Nehéz anyagokhoz gyakran szükséges gombfűl.

- ▶ Helyezzen egy tűt, vagy vastagabb fűl esetén egy gyufát a gombra, majd pontosan úgy járjon el, mint egy normál gomb felvarrásakor.
- ▶ Körülbelül 10 öltés után vegye ki az anyagot a gépből.
- ▶ Húzza ki a tűt vagy a gyufát az anyagból.
- ▶ Hagyja kissé hosszabbra, majd vágja el a felső szálát.
- ▶ Fűzze át a felső szálát a gombon és csévélje néhányszor a létrejött fűl körül, majd vezesse az anyag alsó oldalára és kösse össze az alsó szállal.

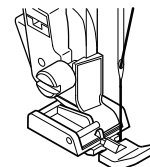
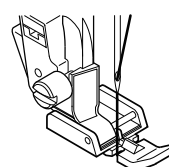


Gyufa/tű

10.17. Cipzárok bevarrása

Attól függően, hogy a cipzárszalag melyik oldalát varrja, a varrótalpnak mindig fel kell feküdnie az anyagon.

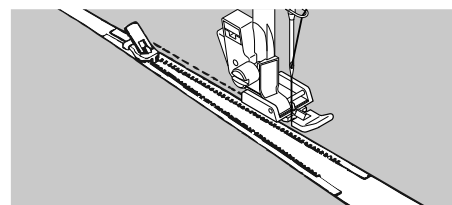
Emiatt a varrótalp vagy a bal vagy a jobb oldalon van rögzítve, nem pedig középen, mint az összes többi varrótalp.



Varrótalp: Cipzár varrótalp
 Varrótalp indikátor: J
 Program: 1
 Öltéshossz: 1,5 - 3
 Öltésszélesség: 0,5 - 6,5

- ▶ A varrótalp cseréjéhez állítsa a varrótalpat és a tűt a legmagasabb állásba.
- ▶ Fércelje a cipzárt az anyaghoz, és helyezze a munkadarabot a láb alá a megfelelő pozícióba.
- ▶ A cipzár jobb oldalának bevarrásához rögzítse a cipzár-varrótalpat úgy, hogy a tű a bal oldalon varrjon.
- ▶ Varrja be a cipzár jobb oldalát, melynek során a varrást a lehető legközelebb kell vezetni a fogakhoz.
- ▶ Varrja be erősítéssel a cipzárt, körülbelül 0,5 cm-rel a fogak alatt.
- ▶ A cipzár bal oldalának varrásához változtassa meg a talp helyzetét a varrótalp tartón.
- ▶ Varrjon ugyanúgy, mint a cipzár jobb oldalán.

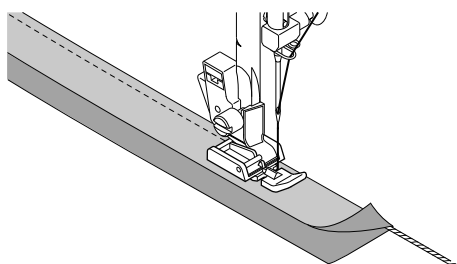
Mielőtt a talp elérné a cipzár szalag csúszkáját, emelje fel a lábat, és nyissa ki a cipzárt, miközben a tű az anyagban marad.



10.17.1. Zsinórok bevarrása

A cipzár varrótalp segítségével zsinórok is könnyen bevarrhatók, amint az a képen is látszik.

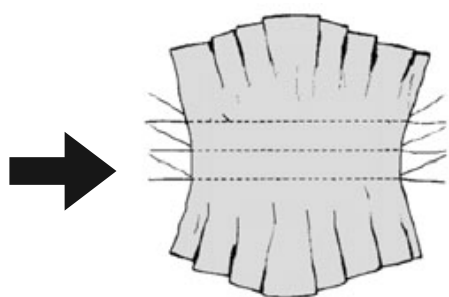
- ▶ Hajtsa be az anyagot egyszer, hogy húzózsinór-alagutat hozzon létre, majd varrjon végig a zsinór mentén, miközben a cipzár varrótalpnak a zsinór mögött kell lennie.



10.18. Ráncolás

Varrótalp: Standard talp
Varrótalp indikátor: J
Program: 1
Öltéshossz: 4
Öltésszélesség: 3

Csökkentse a felső szál fesztességét (lásd oldal 73) úgy, hogy az alsó szál lazán az anyag hátoldalán legyen, és a felső szál körülfogja.



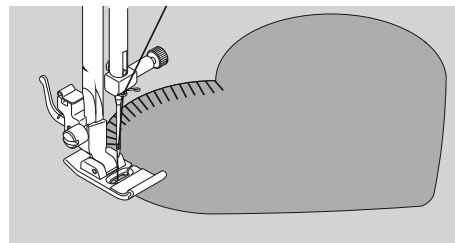
- ▶ Varrjon egy vagy több öltéssort. A szálakat ne közvetlenül az anyag szélén vágja le, hanem hagyja, hogy a szálak körülbelül 10 centiméterrel túlnyúljanak a végeken.
- ▶ Csomózza össze minden sor elején a felső és alsó szálát.
- ▶ Fogja meg az anyagot a csomózott oldalon, és tartson feszesen egy vagy több alsó szálát a másik oldalon. Tolja össze az anyagot az alsó szálon. Miután az anyag a kívánt szélességre lett ráncolva, csomózza össze a felső és alsó szálát a másik oldalon.
- ▶ Ossa el egyenletesen a ráncokat.
- ▶ Varrja meg a ráncokat egy vagy több egyenes varrással.

10.19. Rátétek felvarrása

A rátétek terítőkhöz, ingekhez, függönyökhöz és gyermekruhákhoz használhatók.

Varrótalp: Standard talp
 Varrótalp indikátor: J
 Program: 3
 Öltéshossz: 0,2 - 3
 Öltésszélesség: 0,5 - 7

- ▶ Fércelje fel a rátétet az anyagra.
- ▶ Varrjon sűrű cikcakk öltéssel a felfércelt minta szegélye mentén. Finom anyagokhoz hímzőkeret használatát javasoljuk.
- ▶ A rátét sarkainál és íveinél csak akkor forgassa el az anyagot, ha a tű a rátét külső oldalán van.
- ▶ Végül távolítsa el a fércelőszálat.



10.20. Varrás ikertűvel

Az ikertű jól felszerelt szakkereskedésben kapható. Vásárláskor ügyeljen arra, hogy a két tű közötti távolság ne haladja meg a 4 mm-t.

Az ikertűvel gyönyörű kétszínű minták készíthetők, ha a varráshoz különböző színű szálakat használ.

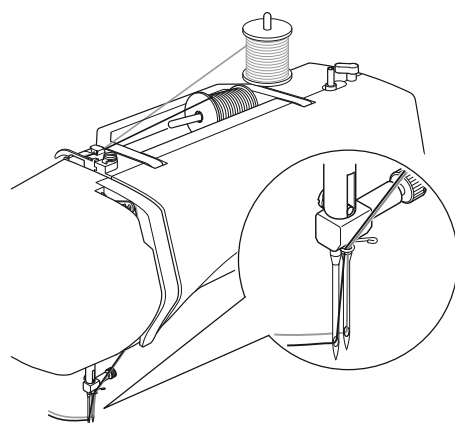
Varrótalp: Standard talp
 Varrótalp indikátor: J
 Program: 1
 Öltéshossz: 1 - 4
 Öltésszélesség: 0,5 - 3

ÉRTESÍTÉS!

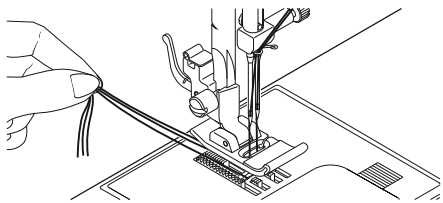
Károsodás veszélye!

Helytelen varrásprogram használata elgörbítheti vagy eltörheti az ikertűt.

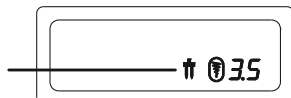
- Az ikertűt csak az itt megadott programban használja.
- ▶ Helyezze be az ikertűt ugyanúgy, mint az egyszerű tűt (lásd oldal 91).





- ▶ Helyezze a másik cératekerstartót a varrógép hátulján lévő mélyedésbe **25**.
- ▶ Helyezzen két egyforma cératekerstartót a cératekerstartókra **19**.
- ▶ Fűzze át mindkét szálát a száltartón ugyanúgy, mint egyetlen szál esetén.
- ▶ Vezesse mindkét szálát a belső szálvezetőbe **9**.



Ikertű
indikátor



- ▶ A tűfokoknál fűzzön be egy szálát jobbra és egyet balra.

- ▶ Válassza ki a  42 gombbal az ikertű módot, ekkor a  49 szimbólum megjelenik a kijelzőn.




ÉRTESÍTÉS!


Károsodás veszélye!

Ikertűvel végzett sarokvarrás esetén a tűk elgörbülhetnek vagy eltörhetnek.

- A tűt mindig emelje ki az anyagból.

10.21. Varrás a szabadkarral

A szabadkar  cső alakú darabok könnyebb varrását teszi lehetővé. Ez a funkció nagyon hasznos például ujjak és nadrágszárak varrásához.

Varrógépéből könnyen készíthet szabadkaros gépet úgy, hogy a tartozékdobozzal  ellátott tolóasztalt eltávolítja a varrógépéből.

A szabadkar különösen hasznos a következő varrási munkáknál:

- Ruhadarabok könyökének és térdének javítása.
- Ujjak varrása, különösen kisebb ruhadaraboknál.
- Szegélyek, mandzsetták vagy nadrágszárak rátétei, hímzései vagy szegései.
- Szoknya vagy nadrág rugalmas derékpántjának varrása.

11. Karbantartás, ápolás és tisztítás

VIGYÁZAT!

Sérülésveszély!

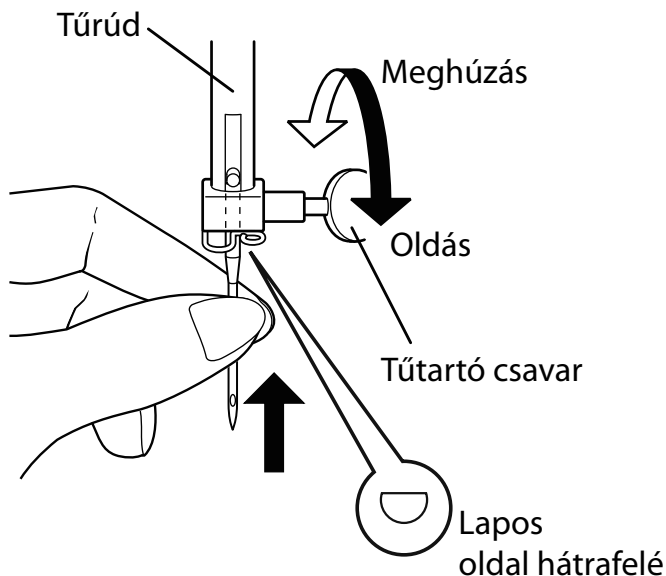
A lábpedál nem szándékos kezelése következtében sérülésveszély áll fenn.

- A munka végén vagy a karbantartási munkák előtt mindig kapcsolja le a gépet, és húzza ki a hálózati csatlakozót a dugaszolóaljzatból.



11.1. A tű cseréje

- ▶ Forgassa a kézikereket 26 maga felé, amíg a tű a legmagasabb helyzetbe nem kerül.
- ▶ Maga felé forgatva lazítsa meg a tűtartó csavart 28.
- ▶ Távolítsa el a tűt a tűtartóból.
- ▶ Helyezze be az új tűt a lapos oldalával hátrafelé. Tolja fel a tűt ütközésig.
- ▶ Húzza meg újra a tűtartó csavart.



A tűk szakkereskedésben kaphatók.

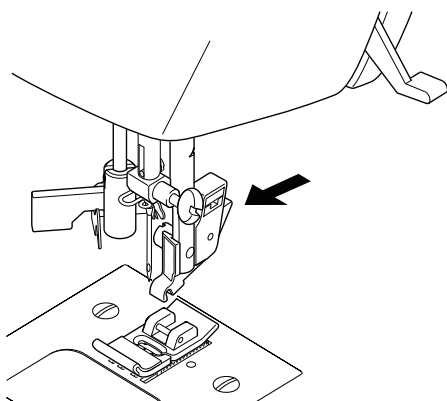
A típusjelöléssel és a mérettel kapcsolatos információk a „13. Anyag-, cérna- és tűtáblázat” az 95. oldalon fejezetben található.



11.2. A varrótalp eltávolítása és behelyezése

11.2.1. Eltávolítás

- ▶ Forgassa a kézikereket (26) maga felé, amíg a tű el nem éri a legmagasabb helyzetet.
- ▶ Emelje fel a varrótalpat a varrótalp karjának (20) felfelé nyomásával.
- ▶ A varrótalp tartó (29) mögött lévő varrótalp kioldókar (30) megnyomásával a varrótalp lesüllyed.



11.2.2. Behelyezés

- ▶ Helyezze fel a varrótalpat úgy, hogy a talpon lévő csap közvetlenül a lábtartó horony alá kerüljön. Süllyessze le a varrótalp kart.
- ▶ Nyomja felfelé a varrótalp kioldókart. A varrótalp ekkor automatikusan bekattan.

11.3. A varrótalp tartó eltávolítása és behelyezése

A varrótalp tartót nem kell eltávolítani, kivéve, ha stoppolni vagy hímezni szeretne, vagy helyet akar biztosítani az anyagtovábbító (33) tisztításához.

11.3.1. Eltávolítás

- ▶ A kézikereket maga felé forgatva vigye a tűt a legmagasabb helyzetbe, és állítsa felfelé a varrótalp kart.
- ▶ Távolítsa el a talpat a varrótalp tartóból, és lazítsa meg a varrótalp tartócsavarját (31) a mellékelt csavarhúzóval.

11.3.2. Behelyezés

- ▶ A kézikereket maga felé forgatva vigye a tűt a legmagasabb helyzetbe, és állítsa felfelé a varrótalp kart.
- ▶ Ha behelyezi a varrótalp tartót, tolja fel, amennyire lehetséges, és húzza meg a varrótalp tartócsavarját a mellékelt csavarhúzóval.

11.4. A varrógép ápolása

A varrógép egy finommechanikai termék, amely a kifogástalan működéshez rendszeres ápolást igényel.

Ezt az ápolást Ön is elvégezheti.

A gondozás mindenekelőtt a következőket jelenti: **Tisztítás és olajozás.**

Az olajozáshoz kizárólag a legjobb minőségű speciális varrógépolajokat használja, mivel más olajok nem megfelelőek. Vegye figyelembe, hogy a készülékben az olajozás után maradványok lehetnek. A maradványok eltávolításához varrjon néhány öltést egy mintaanyagon vagy egy anyagmaradékon. Ezzel elkerüli a varrandó anyag szennyeződését.



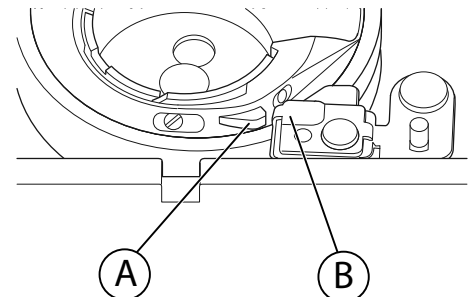
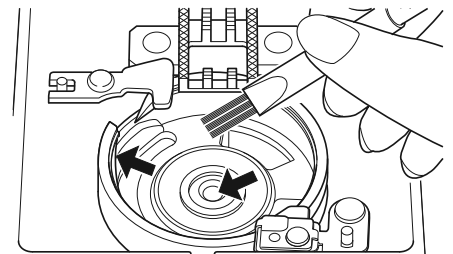
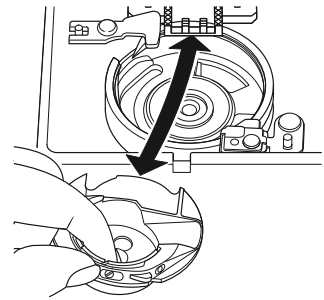
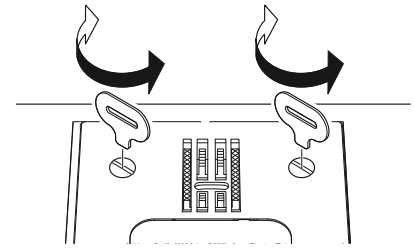
11.4.1. A ház és a lábpedál tisztítása

Tisztítás előtt húzza ki a hálózati dugót a csatlakozóaljzatból. A ház és a lábpedál tisztításához használjon száraz, puha kendőt. Kerülje az oldó- és tisztítószeres használatát, mert ezek károsíthatják a készülék felületét vagy a rajta lévő feliratokat.

11.4.2. A továbbító és az orsóház tisztítása és olajozása

A kifogástalan varrás érdekében mindig tisztán kell tartani az anyagtovábbító fogakat.

- ▶ Távolítsa el a tűt és a varrótalpat (lásd oldal 91).
- ▶ Lazítsa meg a túlemez 10 csavarjait, hogy eltávolítsa a túlemezt a gépből.
- ▶ Emelje ki az orsót az orsókazettából.
- ▶ Távolítsa el a vetélpálya-gyűrűt.
- ▶ Ecsettel távolítsa el a por- és szálmardványokat az anyagtovábbító fogakról, az orsókazettáról és a vetélpálya-gyűrűről.
- ▶ Olajozza meg a nyilakkal jelölt helyeket egy csepp varrógépolajjal.
- ▶ Helyezze vissza a vetélpálya-gyűrűt az orsókazettába. Behelyezéséskor ügyeljen arra, hogy a B rögzítő ajkak az A hurokgyűrű végállásában legyen.
- ▶ Tegye vissza a túlemezt.



TIPP

A használat gyakoriságától függően a gép ezen részét gyakrabban kell olajozni.



12. Meghibásodások

Meghibásodások esetén nézzen utána a használati utasításban, hogy az összes utasítást megfelelően követte-e.

Csak akkor forduljon vevőszolgálatunkhoz, ha a fenti megoldások egyike sem eredményes.

Zavar	Ok	Oldal
A gép nem fut szabadon	A gépet meg kell olajozni	oldal 93
	Por és szálak vannak a vetélőpályán	oldal 93
	A maradványok vannak az anyagtovábbító fogain	oldal 93
A felső szál elszakad	A felső szál nincs megfelelően befűzve	oldal 68
	A szál túl feszes	oldal 73
	A tű elgörbült vagy tompa	oldal 76
	A szálvastagság nem megfelelő a tűhöz	oldal 95
	A tű helytelenül van behelyezve	oldal 91
	Az anyag nem lett hátrahúzva a varrás végén	oldal 77
	A túlemez, az orsó vagy a varrótalp sérült	
Az alsó szál elszakad	Az alsó szál összekuszálódik a szakszerűtlenül felcsévéltségre miatt	oldal 65
	Az alsó szál nincs a feszítőrugó alatt a csévetokban	oldal 66
A tű eltörik	A tű helytelenül lett behelyezve	oldal 91
	A tű elgörbült	oldal 76
	A tű túl finom	oldal 95
	Az anyagot varrás közben meghúzták	oldal 76
	Csomós a szál	oldal 68
	A felső szál helytelenül lett befűzve	oldal 68
A gép kihagy öltéseket	A tű helytelenül lett behelyezve	oldal 91
	A felső szál helytelenül lett befűzve	oldal 68
	A tű és/vagy a szál nem alkalmas az anyaghoz	oldal 95
	Az anyag túl nehéz vagy túl kemény	oldal 95
	Az anyagot varrás közben meghúzták	oldal 76
A varrás összehúzódása vagy ráncosodása	A felső szál túl feszes	oldal 73
	A gép helytelenül lett befűzve	oldal 68
	A tű túl nagy az anyaghoz	oldal 95
A szál hurkokat képez	A szálfeszesség nincs szabályozva	oldal 73
	A felső szál nincs megfelelően befűzve és/vagy az alsó szál nincs helyesen felcsévélve	oldal 66
	A cérvastagság nem megfelelő az anyaghoz	oldal 95




Zavar	Ok	Oldal
Az anyag szabálytalanul halad át	Az öltés hossza „0”-n áll	oldal 79
	Szálmaradványok vannak a vetélőpályán	oldal 93
A gép nem jár	A varrógép nincs megfelelően csatlakoztatva vagy a dugaszolóaljzatban nincs áram	oldal 63
	Szálmaradványok a vetélőpályán	oldal 93

12.1. Hasznos üzenetek

12.1.1. Hangjelzések

Hangjelzés	A megjegyzés oka
1 sípolás	Normál üzem
2 sípolás	Érvénytelen művelet
3 sípolás	Érvénytelen gépbeállítás
4 sípolás	A gép megszorult

12.1.2. Hasznos kijelzések

Kijelzés	Ok	Megoldás
	Az orsótüske még felcsévélési pozícióban van.	Nyomja balra az orsótüskét.
	A gomblyukkar nincs leeresztve vagy felemelve.	Húzza lefelé a gomblyukkart Tolja felfelé a gomblyukkart.
	A gép leállt, mert szál- vagy anyagmaradványok akadályozzák a mechanikát.	Kapcsolja ki a gépet, és távolítsa el az összes szál- vagy anyagmaradványt.

13. Anyag-, cérna- és tűtáblázat

Vékony anyagok varrásához általában finom szálakat és tűket, nehéz anyagok varrásához pedig vastagabb szálakat és tűket használnak. Mindig tesztelje a cérna- és tűméretet a varrni kívánt anyag maradékán. Használja ugyanazt a cérnát a tűhöz és az orsóhoz. Ha finom anyagot vagy műszálas anyagot rugalmas öltéssel varr, használjon kék szárú tűket (szakkereskedésben kaphatók). Ezek megakadályozzák az öltések kihagyását.

Anyagfajta		Cérna	Tű
Nagyon könnyű anyagok	Sífon, zsorzsett, finom csipke, organza, hálós anyag, tüll	50 Műszálas anyag, selyem	65

Anyagfajta		Cérna	Tű
Könnyű anyagok	Batiszt, voile, nylon, szatén, könnyű vászon	80 Pamut	65
	Selyem, Crêpe de Chine selyem; Crêpe Sheer	50 Selyem, műszálas anyag	
	Jersey, fürdőruha, trikó	60 Műszálas anyag	
	Vadbőr	80 Pamut	75 (Bőr- vagy farmer)
Közepes anyagok	Flanel, velúr, bársony, muszlin, puplin, vászon, pamut, filc, frottír, gabardin	60 - 80 Pamut, selyem	75 - 90
	Kötöttáru, sztreccs, trikó	60 Műszálas anyag	90
	Bőr, vinil, vadbőr	80 Pamut	90 (Bőr- vagy farmer)
Nehéz anyagok	Farmeranyag, kabátanyag	50 Pamut	100
	Dzsörzé	50 Műszálas anyag	
	Gyapjú, tweed	50 Selyem	
Nagyon nehéz anyagok	Lenvászon, vitorlavászon, bútorkárpit	80 - 100 Pamut	100

13.1. Hasznos varrési tippek

13.1.1. Vékony és könnyű anyagok varrása

Könnyű és vékony anyagoknál hullámosodás fordulhat elő, mivel ezeket az anyagokat nem mindig egyformán fogja meg a továbbító.

- ▶ Az ilyen anyagfajták varrásakor helyezzen közbélést (szakkereskedésben kapható) vagy egy darab selyempapírt az anyag alá, hogy elkerülje az egyenetlen továbbítást.

13.1.2. Rugalmas anyagok varrása

Rugalmas anyagokat könnyebb megmunkálni, ha az anyagdarabokat először fűző- vagy fércelőcérnával, majd az anyag megnyújtása nélkül a kis öltésekkel varrja össze.

Jó eredményeket érhet el akkor is, ha kötöttáruhoz való speciális cérnával és rugalmas öltésekkel varr.

14. A programválasztás

14.1. Öltésprogramok



A csillaggal jelölt öltésmintákat nem lehet ikertűvel varrni.

Az alábbi táblázat az összes öltésmintát és a mindenkori programszámot tartalmazza.

Program- szám	00	01	02	03	04	05	06	07	08	09
Öltéskép										
Program- szám	10	11	12	13	14	15	16	17	18	19
Öltéskép										
Program- szám	20	21	22	23	24	25	26	27	28	29*
Öltéskép										
Program- szám	30	31	32*	33*	34	35*	36*	37*	38*	39*
Öltéskép										
Program- szám	40*	41*	42	43	44	45	46	47	48*	49*
Öltéskép										
Program- szám	50	51	52	53*	54	55	56	57	58	59
Öltéskép										
Program- szám	60	61*	62*	63*	64*	65	66	67	68	69
Öltéskép										
Program- szám	70	71	72	73	74	75	76	77	78	79
Öltéskép										

Programszám	80	81*	82	83	84	85	86*	87*	88*	89*
Öltéskép										
Programszám	90	91*	92*	93*	94*	95*	96*	97*	98*	99*
Öltéskép										

14.2. Betűprogramok

Az alábbi táblázat az összes számot és a mindenkori programszámot tartalmazza.

Programszám	00	01	02	03	04	05	06	07	08	09
Öltéskép	0	1	2	3	4	5	6	7	8	9
Programszám	10	11	12	13	14	15	16	17	18	19
Öltéskép	A	B	C	D	E	F	G	H	I	J
Programszám	20	21	22	23	24	25	26	27	28	29
Öltéskép	K	L	M	N	O	P	Q	R	S	T
Programszám	30	31	32	33	34	35	36	37	38	39
Öltéskép	U	V	W	X	Y	Z	a	b	c	d
Programszám	40	41	42	43	44	45	46	47	48	49
Öltéskép	e	f	g	h	i	j	k	l	m	n
Programszám	50	51	52	53	54	55	56	57	58	59
Öltéskép	o	p	q	r	s	t	u	v	w	x
Programszám	60	61	62	63	64	65	66	67	68	69
Öltéskép	y	z	@	!	?	&		'	"	,
Programszám	70	71	72	73	74	75	76	77	78	79
Öltéskép	.	-	·	/	:	;	Ä	Å	Æ	à

Program- szám	80	81*	82	83	84	85	86*	87*	88*	89*
Öltéskép	ä	å	è	é	ê	ë	Ç	œ	ç	ì
Program- szám	90	91*	92*	93*	94*	95*	96*	97*	98*	99*
Öltéskép	Ñ	ñ	Ö	Ø	ò	ö	ø	Ü	ù	ü

15. Ártalmatlanítás



CSOMAGOLÁS

A varrógép a szállítás közbeni sérülések megakadályozása érdekében csomagolásban található. A csomagolóanyagok újrahasznosítható nyersanyagok, ezért szelektív gyűjtéssel visszavezethetők a nyersanyagok körforgásába.



KÉSZÜLÉK

A varrógépet az élettartama végén ne helyezze a háztartási hulladék közé. Érdeklődjön a városi vagy községi önkormányzatnál a környezetbarát és szakszerű ártalmatlanításról.

16. Műszaki adatok

Varrógép:

Névleges feszültség: 230 V ~ 50 Hz - 0,4 A

Névleges teljesítmény: 36 W

Lámpedál:

Típus: ES01FC

Névleges feszültség: DC15V, max. 3mA

Érintésvédelmi osztály: II



www.tuv.com

ID 1419036223

17. Adatvédelmi nyilatkozat

Tisztelt Ügyfelünk!

Tájékoztatjuk, hogy cégünk, a MEDION AG (Am Zehnthof 77, 45307 Essen) mint adatkezelő kezeli az Ön személyes adatait.

Adatvédelmi kérdésekben támogatónk a vállalat adatvédelmi felelőse, aki a MEDION AG, Datenschutz, Am Zehnthof 77, D – 45307 Essen, illetve a datenschutz@medion.com címen érhető el. Az Ön adatait a garanciális szolgáltatások és az azokkal összefüggő folyamatok (pl. javítások) lebonyolítása céljából kezeljük, és adatainak kezelése során a velünk kötött adásvételi szerződésre támaszkodunk.

Adatait a garanciális szolgáltatások és az azokkal összefüggő folyamatok (pl. javítások) lebonyolítása céljából átadjuk az általunk megbízott, javítást végző szolgáltatónak. Személyes adatait általánosságban három évig tároljuk azzal céllal, hogy az Ön jogszabályból eredő jogait teljesítsük.

Önnek velünk szemben joga van a szóban forgó adatokhoz való hozzáféréshez, valamint azok helyesbítéséhez, törléséhez, a kezelés korlátozásához, a kezelés elleni tiltakozáshoz, valamint az adathordozhatósághoz.

A hozzáférési és a törlési jogra ugyanakkor korlátozások vonatkoznak a speciális német adatvédelmi jogi előírásokat magában foglaló BDSG 34. és 35. §-a (általános adatvédelmi rendelet 23. cikk) értelmében, valamint fennáll valamely illetékes adatvédelmi felügyeleti hatóságnál való fellebbezés joga (általános adatvédelmi rendelet 77. cikk, összefüggésben a speciális német adatvédelmi jogi előírásokat magában foglaló BDSG 19. §-ával). A MEDION AG esetében ez a Landesbeauftragte für Datenschutz und Informationsfreiheit Nordrhein Westfalen (Észak-Rajna-Vesztfália adatvédelemmel és információszabadsággal foglalkozó regionális biztosa), Postfach 200444, 40212 Düsseldorf; www.lidi.nrw.de.

Az Ön adatainak kezelése a garanciális szolgáltatások lebonyolítása céljából szükséges; a szükséges adatok rendelkezésre bocsátása nélkül a garanciális szolgáltatások lebonyolítása nem lehetséges.

18. Szervizadatok

Ha a készülék nem a kívánt és elvárt módon működik, először forduljon vevőszolgálatunkhoz. Többféle úton is kapcsolatba léphet velünk:

- Használhatja a www.medion.com/contact webhelyen lévő kapcsolatfelvételi űrlapot is.
- Szervizünk csapatával természetesen forródrótunkon és postai úton is felveheti a kapcsolatot.

Nyitva tartás	Ügyfélszolgálat
Hé–Pé: 8:00–16:30	☎ 06-1-848-0676
Szerviz címe	
MEDION Service Center R.A. Trade Kft. Törökbálinti utca 23 2040 Budaörs Hungary	



Ez a használati útmutató több másikkal egyetemben letölthető a www.medion.com/hu/ webhelyről.

Ugyanott különféle eszközökhöz tartozó illesztőprogramokat és szoftvereket is talál.

Az itt látható QR-kód beolvasásával a használati utasítás letölthető az ügyfélszolgálati portálról a mobilkészülékére.

19. Impresszum

Copyright © 2021

Állás: 10.11.2021

Minden jog fenntartva.

A jelen használati útmutató szerzői jogi védelem alatt áll.

A gyártó írásbeli engedélye nélkül tilos a mechanikus, elektronikus vagy más formában végzett sokszorosítás.

A szerzői jog tulajdonosa:

MEDION AG

Am Zehnhof 77

45307 Essen

Németország

Kérjük, vegye figyelembe, hogy a fenti nem visszaküldési cím. Először mindig lépjen kapcsolatba vevőszolgálatunkkal.

20. Tárgymutató

A	
A felső szál befűzése.....	118
Alsószál-orsó felcsévézése.....	115
A megfelelő tű kiválasztása.....	126
A szál elvágása.....	128
A varrótalp emelése és süllyesztése.....	127
Az alsó szál felhúzása.....	122
Az orsó behelyezése.....	116
Az orsó eltávolítása.....	116
B	
Befűző automatika.....	120
Betűminta.....	134
Betűprogramok.....	148
Biztonsági utasítások.....	109
C	
Cérnatekerics behelyezése.....	114
Cikcakk öltés.....	130
Cipzárak.....	137
Cipzár varrótalp.....	112
D	
Darázsöltés.....	133
Díszítő öltések.....	134
E	
Egyenes öltés.....	130
F	
Felsőszál-feszesség.....	123
Felsőszál-vezető.....	120
Füles gombok felvarrása.....	137
G	
Gombfelvarró talp.....	112
Gomblyukak.....	135
Gomblyukak cérnaerősítéssel.....	136
Gomblyuk varrótalp.....	112
Gombok és gombfülek felvarrása.....	136
Gumiszalagok felvarrása.....	132
H	
Hangjelzések.....	145
Helyes varrás.....	124
K	
Kagylószegély.....	131
Képminta öltések.....	134
Kijelzések.....	145
L	
Lábpédál.....	111, 113
Langette öltések.....	133
M	
Minta lezárása.....	127
N	
Nem tiszta varrások.....	124
O	
Öltéshossz beállítása.....	129
Öltésprogramok.....	147
Öltésszélesség beállítása.....	129
Öltéstípusok beállítása.....	129
Overlock szegőöltés.....	133
P	
Program kiválasztása.....	128
R	
Ráncolás.....	138
Rátétek felvarrása.....	139
Rombusz öltés.....	133
Rugalmas öltés.....	132
S	
Szálfeszesség.....	123
Szatén öltés.....	130
Szatén öltéstalp.....	112
T	
Tartozékdoboz.....	114
Tollöltés.....	132
Tolóasztal.....	111, 114, 140
Továbbító.....	143
Tűbefűző automatika.....	120
Tű végállás.....	125
V	
Vaköltés.....	131
Vakszegély talp.....	112
Varrás ikertűvel.....	139
Varrásirányváltás.....	128
Varrási sebesség vezérlése.....	113
Varrási tippek.....	146
Rugalmas anyagok varrása.....	146
Vékony és könnyű anyagok varrása.....	146
Varrótalp.....	142
Varrótalp tartó.....	142
Visszafelé varrás.....	127

1. Pogled od spredaj

- 1) Vodilo za navijanje niti
- 2) Predajnik sukanca
- 3) Regulator napetosti zgornje niti
- 4) Zaslon
- 5) Vreteno tuljave
- 6) Prislon tuljave
- 7) Končni položaj igle
- 8) Gumb za nazaj
- 9) Vodilo za sukance
- 10) Vbodna plošča
- 11) Škatla za pribor
- 12) Rokavnik
- 13) Pokrov ohišja tuljave
- 14) Ročica samodejnega šivanja gumbnic
- 15) Rezilo sukanca
- 16) Sprednji pokrov
- 17) Zgornje vodilo niti

2. Vzratni pogled

- 18) Zložljiv ročaj
- 19) Držalo za sukanec
- 20) Ročica tačke
- 21) Ročica za spuščanje transporterja blaga
- 22) Glavno stikalo (motor in luč)
- 23) Ohišje vtičnice za stopalko
- 24) Ohišje vtičnice za električni kabel
- 25) Prezračevalne reže
- 26) Ročno kolo
- 27) Luknja za pritrditev dodatnega držala za sukanec

3. Šivalna mehanika

- 28) Vijak nosilca igle
- 29) Držalo tačke
- 30) Sprožilni vzvod tačke
- 31) Pritrdilni vijak tačke
- 32) Tačka
- 33) Transporter blaga
- 34) Igla
- 35) Mehanizem za vdevanje
- 36) Ročica samodejnega vdevanja
- 37) Vodilo za sukanec nosilca za igle

4. Nadzorna plošča in zaslon

- 38) Tipka za izbiro programa
- 39) Gumbi za izbiro dolžine vboda
- 40) Gumbi za izbiro širine vboda
- 41) Gumb za izbiro načina črk
- 42) Gumb za izbiro načina dvojne igle
- 43) Oznaka tačke
- 44) Oznaka položaja igle
- 45) Oznaka standardne dolžine vboda
- 46) Prikaz dolžine vboda
- 47) Prikaz širine vboda
- 48) Oznaka standardne širine vboda
- 49) Oznaka dvojne igle
- 50) Oznaka načina črk
- 51) Prikaz programa

Kazalo

1.	Pogled od spredaj.....	103
2.	Vzratni pogled	103
3.	Šivalna mehanika	103
4.	Nadzorna plošča in zaslon	103
5.	Informacije o teh navodilih za uporabo (Haushalt)	107
5.1.	Pomen znakov.....	107
5.2.	Namenska uporaba.....	108
5.3.	Izjava o skladnosti.....	108
6.	Varnostna navodila	109
6.1.	Električne naprave niso za otroke	109
6.2.	Električni kabel in električni priključek.....	109
6.3.	Osnovna opozorila	109
6.4.	Popravljanje nikoli ne izvajajte sami.....	110
6.5.	Varno ravnanje z napravo	110
6.6.	Čiščenje in shranjevanje	110
7.	Spoznajte svojo napravo	111
7.1.	Obseg dobave	111
7.2.	Vsebina škatle za pribor	112
7.3.	Električni priključki	113
7.4.	Uravnavanje hitrosti šivanja.....	113
7.5.	Namestitev in odstranjevanje podaljška šivalne mize	114
7.6.	Škatla za pribor	114
8.	Pripravljalna dela	114
8.1.	Vstavljanje navitka sukanca	114
8.2.	Navijanje tuljave spodnjega sukanca	115
8.3.	Odstranjevanje tuljave.....	116
8.4.	Vstavljanje tuljave	116
8.5.	Vdevanje zgornje niti.....	118
8.6.	Prikaz napeljave zgornje niti.....	120
8.7.	Samodejno vdevanje za iglo.....	120
8.8.	Vlečenje spodnje niti	122
9.	Nastavitve	123
9.1.	Nastavitev napetosti niti	123
9.2.	Reguliranje napetosti zgornje niti	123
9.3.	Preverjanje napetosti niti.....	124
9.4.	Nastavitev končnega položaja igle.....	125
10.	Šivanje	126
10.1.	Splošno.....	126
10.2.	Izbira ustrezne igle	126
10.3.	Dviganje in spuščanje tačke	127
10.4.	Vzratno šivanje/zaključevanje vzorca	127
10.5.	Odstranjevanje blaga iz šivalnega stroja.....	127
10.6.	Spreminjanje smeri šivanja	128
10.7.	Prekinjanje niti	128
10.8.	Izbira programa	128
10.9.	Nastavitev širine vboda	129
10.10.	Nastavitev dolžine vboda	129
10.11.	Nastavitev vrst vboda.....	129

10.12. Okrasni vbod	134
10.13. Vbodi s slikovnimi vzorci	134
10.14. Vzorci črk	134
10.15. Gumbnice	135
10.16. Prišivanje gumbov in ušesc	136
10.17. Všivanje zadrg	137
10.18. Nabiranje	138
10.19. Šivanje našitkov	139
10.20. Šivanje z dvojno iglo	139
10.21. Šivanje z rokavnikom	140
11. Vzdrževanje, nega in čiščenje	141
11.1. Menjava igel	141
11.2. Odstranjevanje in vstavljanje tačke	142
11.3. Odstranjevanje in vstavljanje držala tačke	142
11.4. Nega šivalnega stroja	142
12. Motnje	144
12.1. Koristna sporočila	145
13. Tabela blaga, sukancev in igel	145
13.1. Koristni nasveti za šivanje	146
14. Izbira programa	147
14.1. Programi vbodov	147
14.2. Programi za črke	148
15. Odlaganje med odpadke	149
16. Tehnični podatki	149
17. Izjava o varstvu podatkov	150
18. Informacije o servisu	150
19. Kolofon	151
20. Kazalo	152

5. Informacije o teh navodilih za uporabo (Haushalt)



Zahvaljujemo se vam, da ste se odločili za naš izdelek. Želimo vam veliko veselja ob uporabi naprave.

Pred uporabo skrbno preberite varnostne napotke in celotna navodila. Upoštevajte opozorila na napravi in v navodilih za uporabo.

Navodila za uporabo vedno hranite na dosegljivem mestu. Če napravo prodate ali izročite drugi osebi, ji hkrati z napravo obvezno izročite tudi navodila za uporabo, saj so ta pomemben sestavni del izdelka.

5.1. Pomen znakov

Če je besedilo označeno z enim od naslednjih opozorilnih simbolov, se morate izogibati nevarnosti, ki je opisana v besedilu, da ne pride do navedenih posledic.



NEVARNOST!

Opozorilo pred neposredno smrtno nevarnostjo!



OPOZORILO!

Opozorilo pred morebitno smrtno nevarnostjo in/ali hudimi trajnimi telesnimi poškodbami!



POZOR!

Opozorilo pred morebitnimi srednjimi in/ali lahкими telesnimi poškodbami!



OBVESTILO!

Upoštevajte opozorila, da preprečite materialno škodo!



Dodatne informacije za uporabo naprave!



Upoštevajte nasvete v navodilih za uporabo!



NASVET

Nasveti za lažje delo



Izjava o skladnosti (glejte poglavje »Izjava o skladnosti«): Izdelki, označeni s tem simbolom, izpolnjujejo zahteve direktiv ES.



Zaščitni razred II

Električne naprave zaščitnega razreda II so električne naprave s povsod dvojno in/ali ojačano izolacijo ter brez možnosti priključitve zaščitnega vodnika. Ohišje z izolacijo obdane električne naprave z zaščitnim razredom II lahko delno ali v celoti tvori dodatno ali ojačano izolacijo.



Preverjena varnost

S tem simbolom označeni izdelki izpolnjujejo zahteve nemškega Zakona o varnosti izdelkov.

5.2. Namenska uporaba

Naprava omogoča več možnosti uporabe:

Šivalni stroj je namenjen sešivanju in krašenju šivov tankih do debelih materialov za šivanje.

Material za šivanje je lahko izdelan iz tekstilnih vlaken, sestavljenih materialov ali lahkega usnja.

- Izdelek je namenjen le za zasebno uporabo in ni primeren za industrijsko/poslovno uporabo.

Upoštevajte, da zaradi nepravilne uporabe preneha veljati garancija:

- Naprave ne spreminjajte brez našega dovoljenja in ne uporabljajte nobenih dodatnih naprav, ki jih ni odobrilo ali dobavilo naše podjetje.
- Uporabljajte le nadomestne dele in dodatno opremo, ki jih je odobrilo ali dobavilo naše podjetje.
- Upoštevajte vse informacije v teh navodilih za uporabo, zlasti varnostna navodila. Vsaka drugač-
na uporaba ni pravilna in lahko povzroči telesne poškodbe ali materialno škodo.
- Naprave ne uporabljajte v ekstremnih okoljskih razmerah.

5.3. Izjava o skladnosti

Podjetje Medion AG izjavlja, da je izdelek skladen z naslednjimi evropskimi zahtevami:

- Direktiva 2014/30/EU o elektromagnetni združljivosti
- Direktiva o nizki napetosti 2014/35/EU
- Direktiva 2009/125/ES o okoljsko primerni zasnovi izdelkov
- Direktiva 2011/65/EU o omejevanju uporabe nekaterih nevarnih snovi v električni in elektronski opremi (RoHS).



6. Varnostna navodila

6.1. Električne naprave niso za otroke

- Napravo lahko uporabljajo otroci, starejši od 8 let, in osebe z okrnjenimi fizičnimi, senzoričnimi ali mentalnimi sposobnostmi oz. osebe s pomanjkanjem izkušenj in/ali znanja, če so pod nadzorom ali če so bili poučeni o varni uporabi naprave ter razumejo nevarnosti, do katerih lahko privede uporaba naprave. Otroci se z napravo ne smejo igrati. Otroci ne smejo izvajati čiščenja in uporabniškega vzdrževanja brez nadzora.
- Otrokom, mlajšim od 8 let, onemogočite dostop do naprave in priključnega kabla.



NEVARNOST!

Nevarnost zadušitve!

Emblažno folijo lahko otroci pogoltnejo ali jo uporabljajo na neprimeren način, zato obstaja nevarnost zadušitve!

- Embalažni material, npr. folije ali plastične vrečke, hranite zunaj dosega otrok.

6.2. Električni kabel in električni priključek

- Napravo vključite le v dobro dosegljivo električno vtičnico (230 V ~ 50 Hz), ki je v bližini postavljene naprave. Vtičnica mora biti prosto dostopna, saj se lahko zgodi, da boste morali napravo hitro odklopiti iz električnega omrežja.
- Ko želite napravo odklopiti iz vtičnice, nikoli ne vlecite za kabel, temveč vedno držite za vtič.
- Kabel med uporabo odvijte do konca.
- Električni kabel in kabel podaljška morata biti speljana tako, da se ob njiju nihče ne more spotakniti.
- Kabel se ne sme dotikati vročih površin.
- Ko zapuščate šivalni stroj, izvlecite vtič, da preprečite nesreče, ki bi nastale zaradi nenamernega vklopa.
- Izklopite šivalni stroj in odklopite vtič iz električne vtičnice, ko opravljate naslednja opravila: napeljevanje niti, menjava igle, nastavljanje tačke, čiščenje in vzdrževanje ter po koncu šivanja in ko prekinete delo.

6.3. Osnovna opozorila

- Šivalni stroj se ne sme zmočiti – obstaja nevarnost električnega udara!
- Vklapljenega šivalnega stroja nikoli ne pustite brez nadzora.
- Šivalnega stroja ne uporabljajte na prostem.
- Šivalnega stroja ne uporabljajte, ko je vlažen ali v vlažnem okolju.
- Napravo je dovoljeno uporabljati le s priloženo stopalko tipa ES01FC.

6.4. Popravlil nikoli ne izvajajte sami



OPOZORILO!

Nevarnost električnega udara!

V primeru nestrokovnega popravila obstaja nevarnost električnega udara!

- Nikoli ne poskušajte sami odpirati ali popravljati naprave!
- Če pride do okvare ali poškodujete priključni kabel te naprave, se obrnite na servisni center ali drugo ustrezno strokovno delavnico.
- Če je poškodovana naprava ali električni kabel, takoj odklopite vtič iz električne vtičnice.
- Če je šivalni stroj ali priključni kabel vidno poškodovan, naprave ne smete uporabljati, da preprečite nevarnosti.
- Če je priključni kabel te naprave poškodovan, ga mora zamenjati proizvajalec ali njegova služba za pomoč strankam ali druga pooblaščen oseba, da ne pride do nevarnosti.

6.5. Varno ravnanje z napravo

- Šivalni stroj postavite na ravno in trdno delovno površino.
- Odprtine za prezračevanje morajo biti med delovanjem proste: preprečite, da bi se v odprtinah nabirali tujki (npr. prah, ostanki sukanca itn.).
- Preprečite nabiranje kosmov, prahu in ostankov tkanine na stopalki.
- Na stopalko nikoli ne postavljajte nikakršnih predmetov.
- Uporabljajte le priložen pribor.
- Za mazanje uporabljajte le posebna olja za šivalne stroje. Ne uporabljajte drugih tekočin.
- Bodite previdni pri upravljanju premičnih delov šivalnega stroja, predvsem igel. Nevarnost poškodb grozi tudi takrat, ko stroj ni priklopljen na električno omrežje!
- Pri šivanju bodite pozorni, da s prsti ne segate pod vijak nosilca igle.
- Ne uporabljajte zviti ali topih igel.
- Blaga pri šivanju ne držite preveč trdno in ga ne vlecite. Igle se lahko zlomijo.
- Ob koncu šivanja vedno prestavite igle v najvišji položaj.
- Ko zapuščate šivalni stroj in pred vzdrževalnimi deli, stroj vedno izklopite in odklopite vtič iz električne vtičnice.

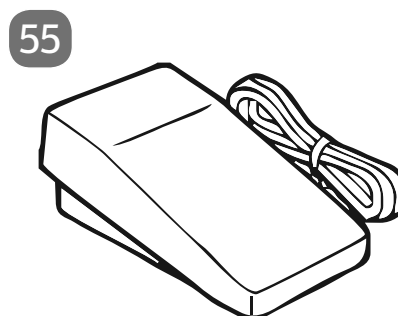
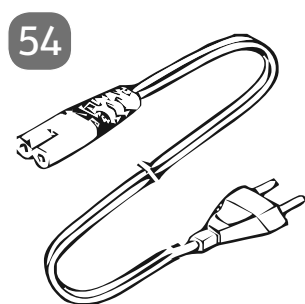
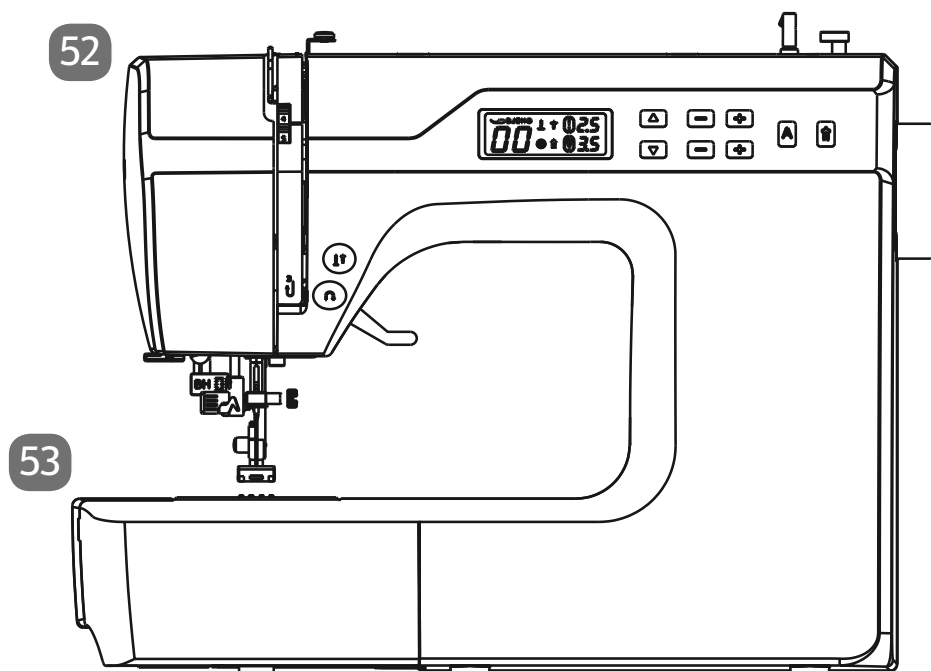
6.6. Čiščenje in shranjevanje

- Pred čiščenjem odklopite vtič iz električne vtičnice. Za čiščenje uporabite suho, mehko krpo. Izogibajte se kemičnim topilom in čistilom, saj lahko poškodujejo površino ali oznake na napravi.
- Za shranjevanje šivalni stroj vedno pokrijte s priloženim pokrovom, da ga zaščitite pred prahom.

7. Spoznajte svojo napravo

7.1. Obseg dobave

Pri odstranjevanju embalaže preverite, ali so priloženi naslednji deli:



- 52) šivalni stroj,
53) podaljšek šivalne mize s škatlo za pribor,
54) električni kabel,
55) stopalka (model ES01FC),
naslednji deli brez slike:

- standardna tačka (na zaslonu prikazana s črko »J«) (ravni vbod/cikcak vbod) (že nameščena),
- pokrov,
- plošča s črkami,
- navodila za uporabo in garancijski list.



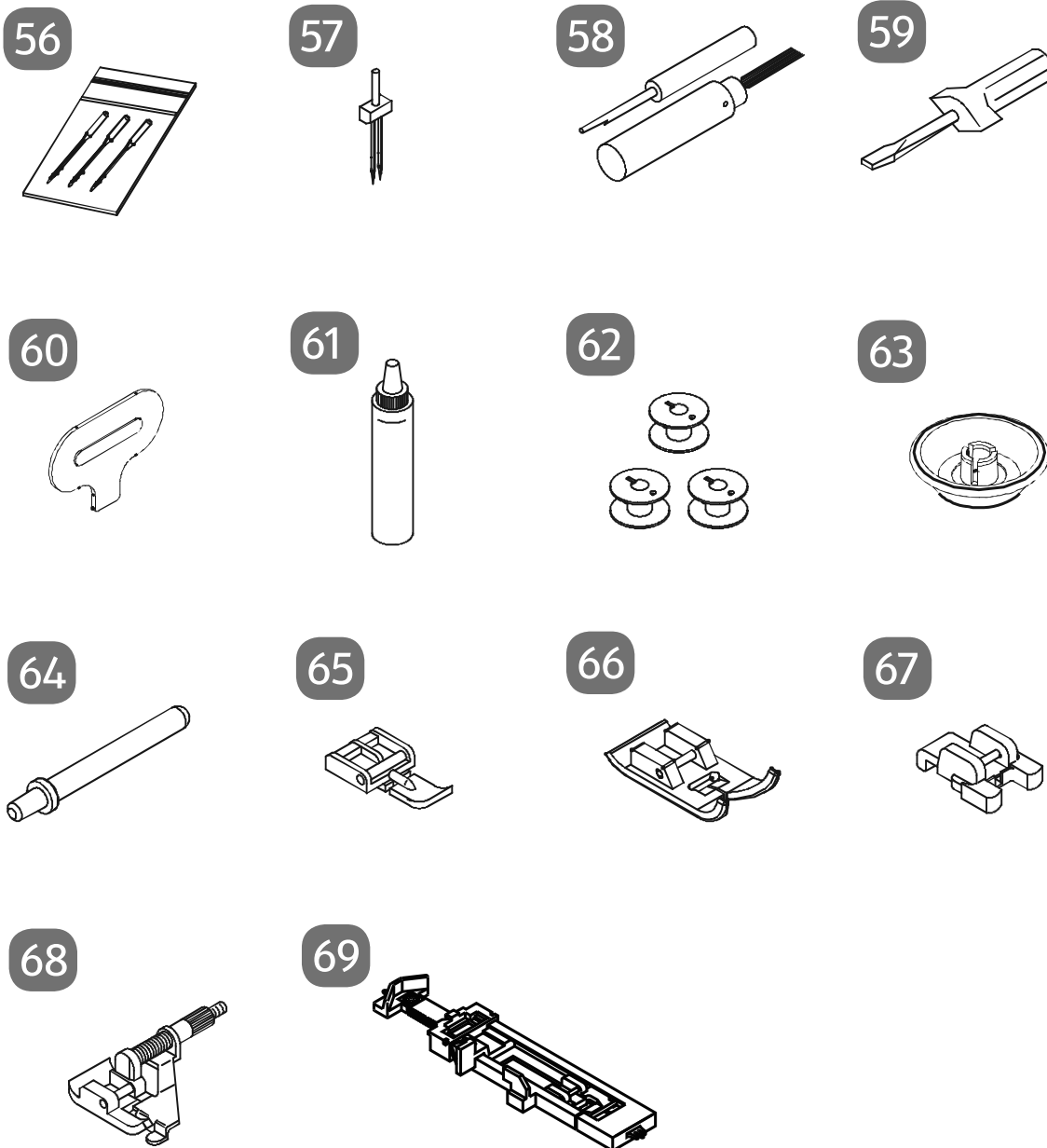
NEVARNOST!

Nevarnost zadužitve!

Embalažno folijo lahko otroci pogoltnejo ali jo uporabljajo na neprimeren način, zato obstaja nevarnost zadužitve!

- Embalažni material, npr. folije ali plastične vrečke, hranite zunaj dosega otrok.

7.2. Vsebina škatle za pribor



- 56) komplet igel
- 57) dvojna igla
- 58) nožek za paranje s čopičem za čiščenje
- 59) izvijač (majhen)
- 60) posebni izvijač za vbojno ploščo
- 61) posodica za olje
- 62) 4 tulci (3 v predalu za pribor in 1 vnaprej nameščen)
- 63) vodilo sukanca
- 64) dodatno držalo za sukanec
- 65) tačka za zadrge
- 66) tačka za satenski vbod (oznaka Z)
- 67) tačka za prišivanje gumbov (oznaka O)
- 68) tačka za skriti vbod (oznaka H)
- 69) tačka za šivanje gumbnic (oznaka B)

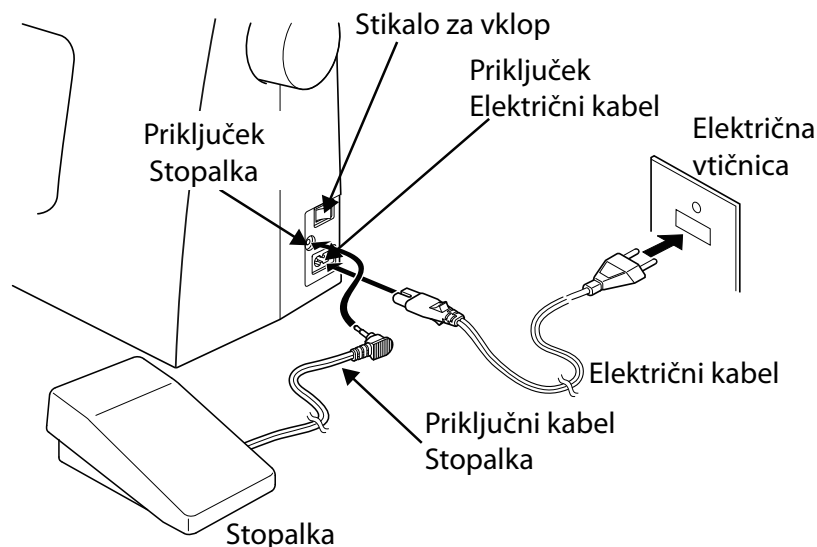
7.3. Električni priključki

OBVESTILO!

Nevarnost poškodb!

Zaradi uporabe neprimerne opreme se lahko naprava poškoduje.

- Uporabljajte samo priloženo stopalko tipa ES01FC.



POZOR!

Nevarnost telesnih poškodb!

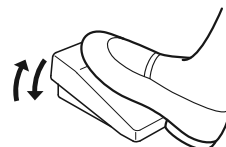
Obstaja nevarnost telesnih poškodb zaradi nenamerne aktiviranja nožnega stikala.

- Po koncu dela ali pred vzdrževanjem vedno izklopite šivalni stroj in odklopite električni vtič iz vtičnice.
- ▶ Stopalko povežite s priključkom za stopalko na šivalnem stroju.
- ▶ Vključite spojni vtič priloženega električnega kabla v ohišje vtičnice na šivalnem stroju in nato še električni vtič v električno vtičnico.
- ▶ Vključite šivalni stroj s stikalom za vklop 22. S stikalom za vklop vklopite tako šivalni stroj kot tudi šivalno luč.

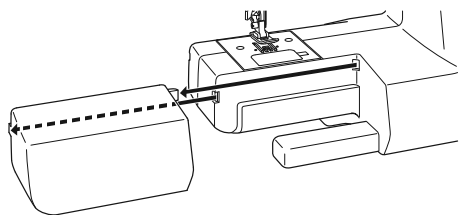


7.4. Uravnavanje hitrosti šivanja

Hitrost šivanja nadzorujete s stopalko. Hitrost šivanja lahko spreminjate tako, da uravnate, kako močno pritiskate na stopalko.



7.5. Namestitev in odstranjevanje podaljška šivalne mize



Šivalni stroj se dobavlja z nameščeno šivalno mizo.

- ▶ Podaljšek šivalne mize odstranite tako, da ga previdno potisnete v levo.
- ▶ Za namestitev podaljška šivalne mize tega previdno položite na stroj in ga potisnite v desno, dokler se slišno ne zaskoči.

7.6. Škatla za pribor

Škatla za pribor je vgrajena v podaljšek šivalne mize.

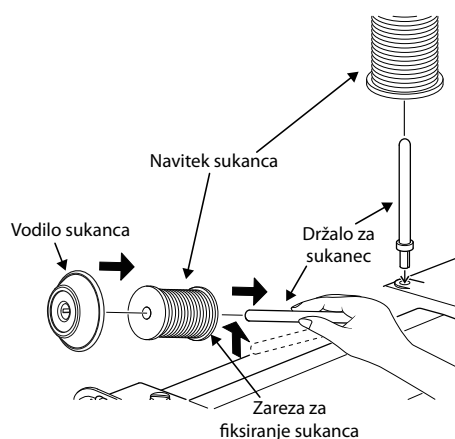
- ▶ Če jo želite odpreti, potisnite pokrov podaljška šivalne mize navzdol. Tako imate dostop do delov pribora, ki so v njej.

8. Pripravljalna dela

8.1. Vstavljanje navitka sukanca

Za večino navitkov sukanca uporabljate vodoravna držala za navitke 19. Če je navitek sukanca prevelik za to držalo, lahko uporabite dodatno držalo za navitke sukanca iz pribora kot navpično držalo za navitke.

- ▶ Nataknite navitek sukanca na držalo in fiksirajte navitek z vodilom sukanca.



NASVET

Večina navitkov sukanca ima zarezo, ki se uporablja za fiksiranje sukanca po uporabi. Za zagotavljanje enakomernega teka sukanca brez motenj poskrbite, da bo ta zareza usmerjena proti spodnji strani.

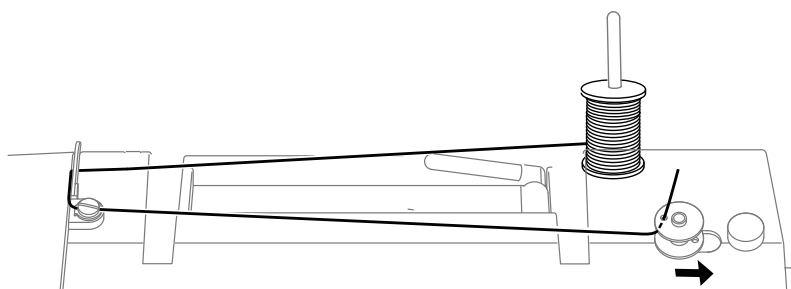
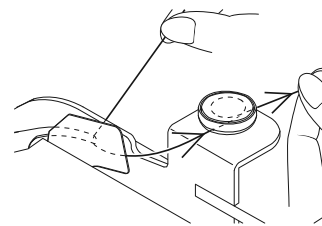
8.2. Navijanje tuljave spodnjega sukanca

Tuljave spodnjega sukanca je mogoče hitro in enostavno naviti s šivalnim strojem.

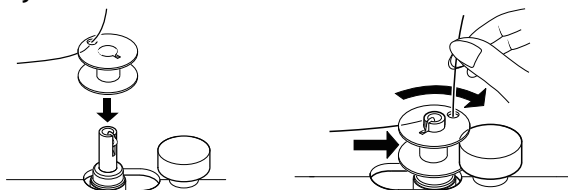
V ta namen speljite nit z navitka sukanca skozi vodilo za navijanje niti **1** proti tuljavi.

Za natančen postopek navijanja glejte spodnje točke:

- ▶ Dodatno držalo navitka sukanca vstavite v ustrezno odprtino.
- ▶ Nit z navitka sukanca speljite skozi vodilo za navijanje niti, tako kot je prikazano na sliki.



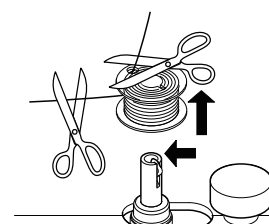
- ▶ Vtaknite konec sukanca skozi luknjo tuljave, tako kot je prikazano, in ovijte nit za nekaj obratov okrog tuljave.
- ▶ Tuljavo nataknite na vreteno tuljavo **5** s koncem niti na vrhu tuljave. Vreteno tuljavo zasukajte v desno proti prislonu tuljave **6**, dokler se slišno ne zaskoči.



Ko se vreteno tuljavo na desni strani zaskoči, prikaz na zaslonu LED s številke programa preklopi na simbol »][« . Hkrati se izklopi tudi šivalni mehanizem, tako da se igla med navijanjem ne premika skupaj z njim.

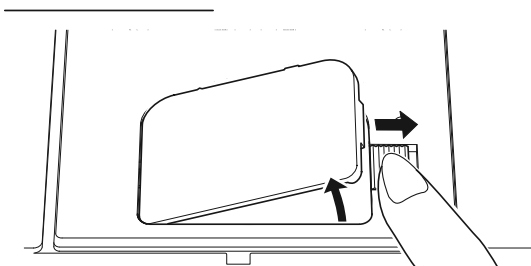
- ▶ Trdno primite konec niti in pritisnite stopalko. Ko je tuljava nekoliko navita, spustite konec niti. Navijajte, dokler se vreteno tuljavo ne preneha vrteti.
- ▶ Obrnite vreteno tuljavo v levo in odstranite tuljavo.
- ▶ Odrežite odvečno nit.

Prikaz na zaslonu LED s simbola »][« preklopi nazaj na prikaz številke programa **51** in šivalni mehanizem se znova aktivira.

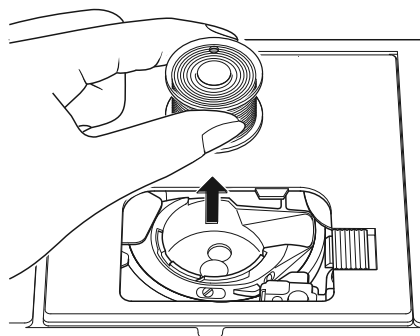


8.3. Odstranjevanje tuljave

- ▶ Z vrtenjem ročnega kolesa iglo nastavite v zgornji položaj 26, prav tako ročico tačke.
- ▶ Odprite ohišje tuljave, tako da potisnete ročico za sprostitvev v desno.

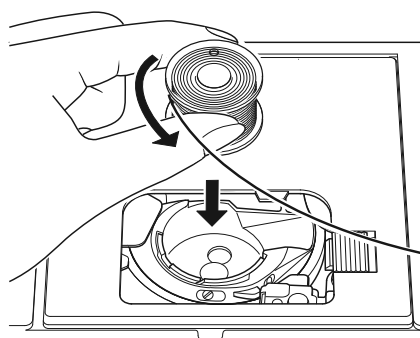


- ▶ Odstranite pokrov ohišja tuljave 13.
- ▶ Zdaj previdno dvignite tuljavo iz ohišja.

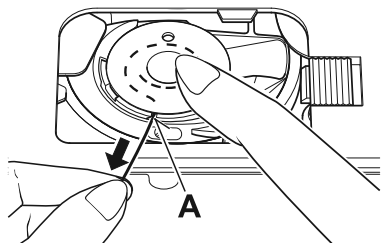


8.4. Vstavljanje tuljave

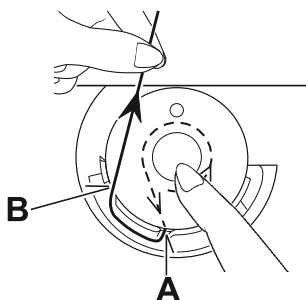
- ▶ Tuljavo držite med palcem in kazalcem in pustite viseti približno 15 cm niti.
- ▶ Tuljavo previdno položite v ohišje, tako da se nit ovije na spodnjem delu tuljave in se tuljava vrti v nasprotni smeri urnega kazalca, ko vlečete za nit.



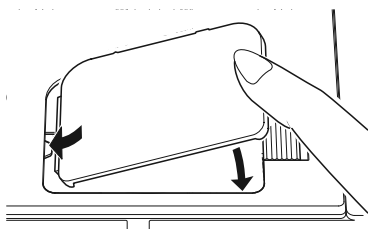
- ▶ Zdaj vstavite nit od desne proti levi v vpenjalno vzmet (reža A).



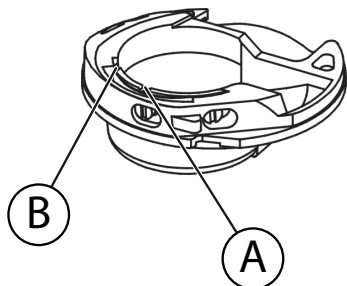
- ▶ Zdaj povlecite nit skozi zarezo B čez tuljavo. Pustite štrleti približno 15 cm niti.



- ▶ Trdno primite konec niti in zaprite pokrov ohišja tuljave, tako da pokrov najprej vstavite na levi strani in ga nato potisnete, da se slišno zaskoči.

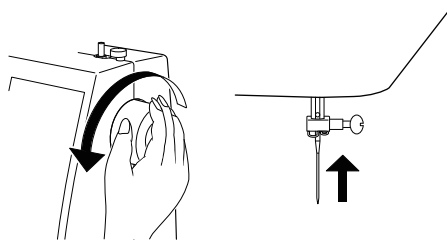


Za boljši pregled si spodaj še enkrat pogledjte obroč zajemalnika z obema zarezoma vodila za sukanec.

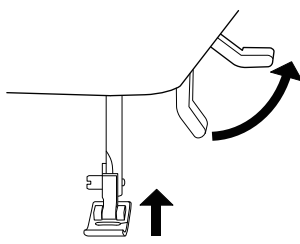


8.5. Vdevanje zgornje niti

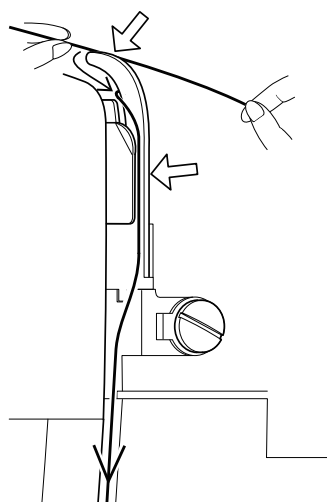
Pozorno preberite naslednja navodila, saj lahko nepravilno zaporedje ali vodenje niti povzroči pretrganje niti, izpuščanje šivov in nabiranje blaga.



- ▶ Pred vdevanjem niti dvignite iglo z vrtenjem ročnega kolesa 26 v najvišji položaj.



- ▶ V zgornji položaj nastavite tudi ročico tačke 19; tako se sprostí napetost niti in omogoči vdevanje zgornje niti brez težav.



- ▶ Namestite navitek sukanca na držalo in fiksirajte navitek z vodilom sukanca.
- ▶ Zdaj speljite nit pod vpenjalno vzmet vodila navoja zgornje niti 17, tako kot je prikazano.
- ▶ Nato spustite nit med napenjalnimi koluti regulatorja napetosti zgornje niti 3, tako kot je prikazano.



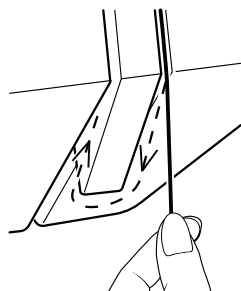
V nasprotju z večino šivalnih strojev napenjalni koluti za napetost zgornje niti niso neposredno vidni, zato še posebej poskrbite, da bo nit med napenjalnimi koluti in ne bo tekla skozi stroj nekje drugje.



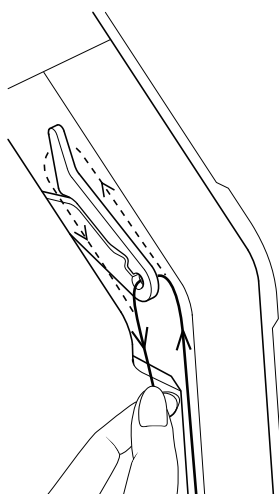
NASVET

Napetost zgornje niti 3–4 je idealna za večino uporab.

- ▶ Speljite nit pod sprednjim vodilom za sukanec 9 navzgor; pri tem se notranja vzmet vodila samodejno potisne navzgor.



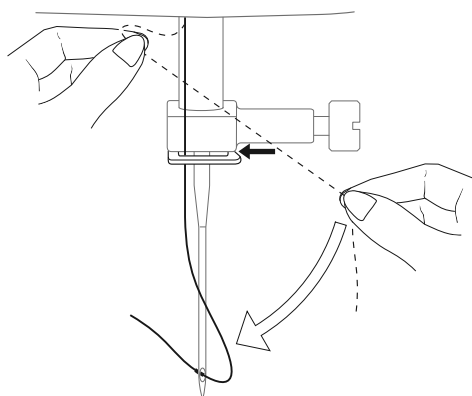
- ▶ Nato sukanec vdenite z desne proti levi v kavelj predajnika sukanca 2.



Po potrebi zavrtite ročno kolo, da dvignete predajnik sukanca.



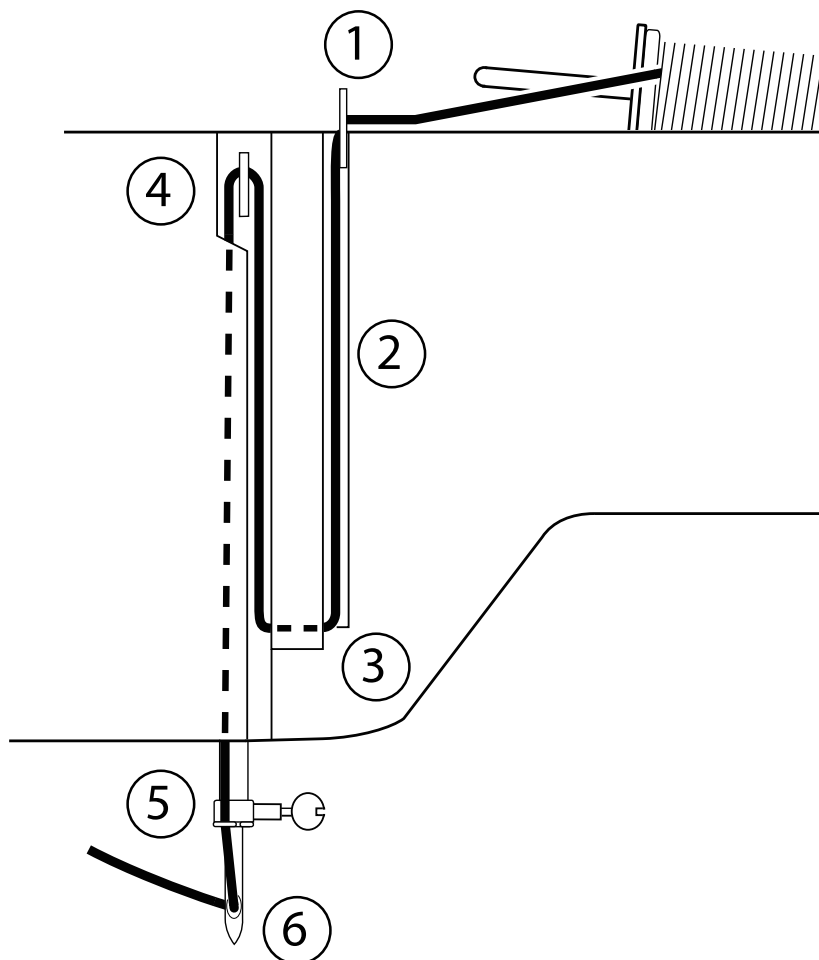
- ▶ Zdaj speljite sukanec navzdol proti igli; pri tem se namesti skozi notranje vodilo za sukanec in vodilo za sukanec na nosilcu za igle 37.



8.6. Prikaz napeljave zgornje niti

Za boljši pregled je na tem mestu še shematski prikaz poteka zgornje niti.

Številke označujejo zaporedje korakov v postopku napeljave.



8.7. Samodejno vdevanje za iglo

Šivalni stroj je opremljen z možnostjo samodejnega vdevanja niti 35, ki vam olajša vdevanje zgornje niti.

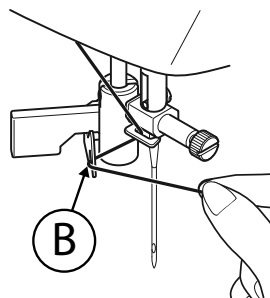


OBVESTILO!

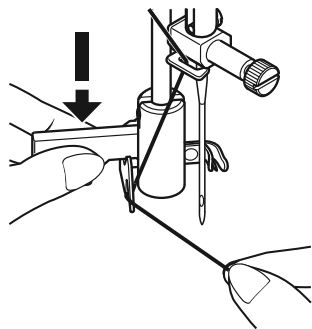
Nevarnost poškodb!

Samodejnega vdevanja ni mogoče uporabljati za vdevanje niti skozi dvojno iglo.

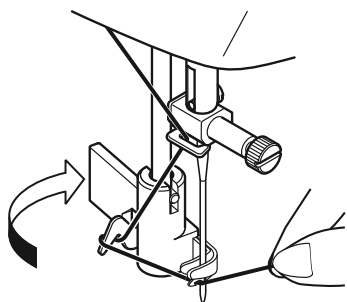
- ▶ Po potrebi zavrtite ročno kolo, da iglo nastavite v zgornji položaj. Nit ovijte okrog vodila za sukanec B.



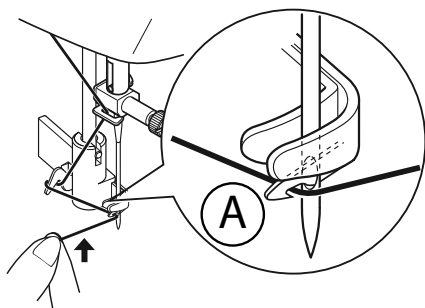
- ▶ Ročico 36 vdevalnika niti previdno povlecite čim bolj navzdol.



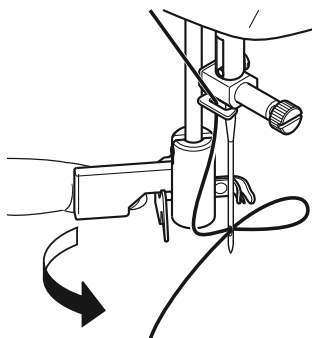
- ▶ Zavrtite ročico vdevalnika v smeri urnega kazalca nazaj.



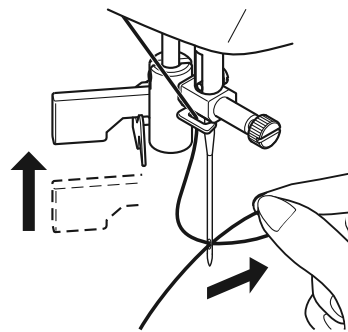
- ▶ Kavelj lovilnika niti A se samodejno vstavi v iglino uho. Položite nit pod kavelj lovilnika niti A.



- ▶ Previdno vrnite ročico vdevalnika v izhodiščni položaj. Lovilnik niti A povleče zgornjo nit skozi iglino uho in za iglo ustvari zanko.

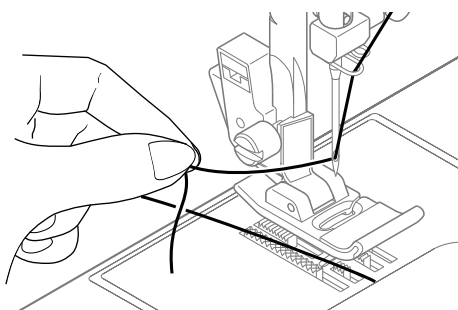


- ▶ Potisnite ročico vdevalnika spet gor in z roko do konca povlecite zanko skozi iglino uho, da zgornjo nit vdenete v celoti.

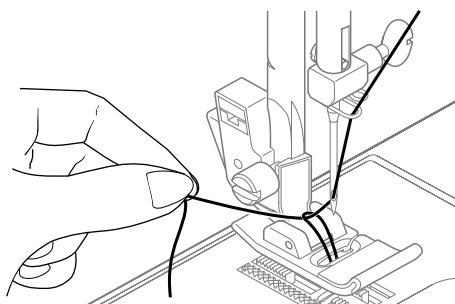


8.8. Vlečenje spodnje niti

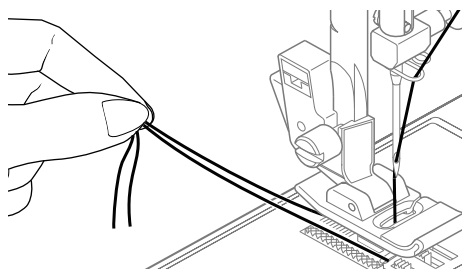
- ▶ Dvignite tačko 32. Z desno roko vrtite ročno kolo 26 proti sebi, dokler ni igla v najvišjem položaju.
- ▶ Medtem ko zgornjo nit ohlapno držite z levo roko, z desno roko vrtite ročno kolo proti sebi, dokler se igla ne premakne dol in spet gor. Nato ustavite ročno kolo, takoj ko je igla v najvišjem položaju.



- ▶ Zgornjo nit rahlo povlecite gor, tako da spodnja nit ustvari zanko.



- ▶ Izvlecite približno 15 cm obeh niti pod tačko navzven.



9. Nastavitve

9.1. Nastavitev napetosti niti

Če se nit pri šivanju pretrga, je napetost niti prevelika.

Če med šivanjem nastajajo majhne zanke, je napetost niti premajhna.

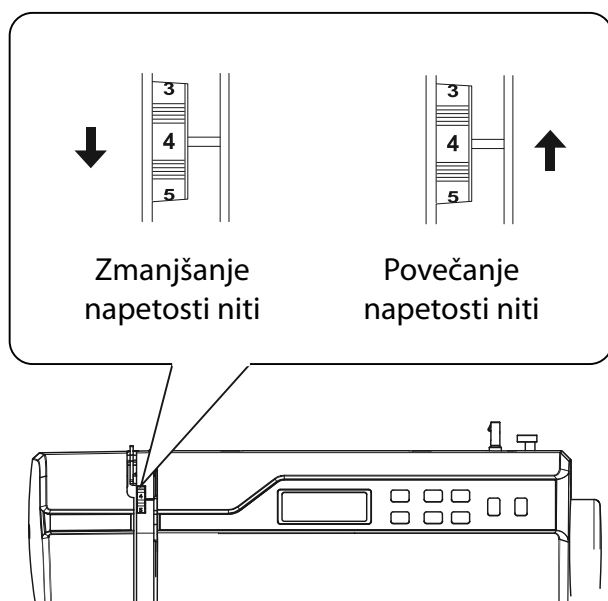
V obeh primerih je treba nastaviti napetost niti.

Napetosti zgornje in spodnje niti morata biti med seboj v pravem razmerju.

9.2. Reguliranje napetosti zgornje niti

Napetost ustvarjajo koluti, skozi katere je speljan sukanec. Pristisk na te kolute se regulira z regulatorjem napetosti zgornje niti **3**.

Višja ko je številka, večja je napetost.



Napetost zgornje niti 3–4 je idealna za večino šivalnih del.



Napetost zgornje niti se aktivira šele, ko se spusti tačka.

Obstaja več razlogov, zakaj je treba uravnavati napetost. Tako mora biti npr. napetost za različne vrste blaga tudi različno velika.

Potrebna napetost je odvisna od trdnosti in debeline blaga, od števila slojev blaga, ki jih je treba sešiti in od izbrane vrste vboda.

Prepričajte se, ali je napetost zgornje in spodnje niti enakomerna, sicer lahko pride do nabiranja blaga.

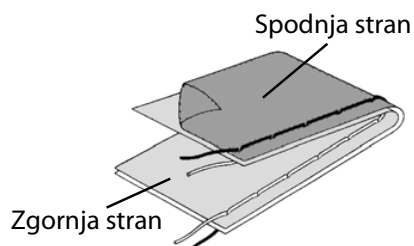
Priporočamo, da pred vsakim šiviljskim delom naredite preskusni šiv na ostanku blaga.

9.3. Preverjanje napetosti niti

9.3.1. Pravilen šiv

Pravilna nastavitev napetosti zgornje in spodnje niti je izbrana tedaj, ko je prepletanje niti na sredini blaga.

Blago ostane gladko in se ne guba.



9.3.2. Nečisti šivi

Zgornja nit je premočna in vleče spodnjo nit navzgor. Spodnja nit se vidi na zgornji plasti blaga.

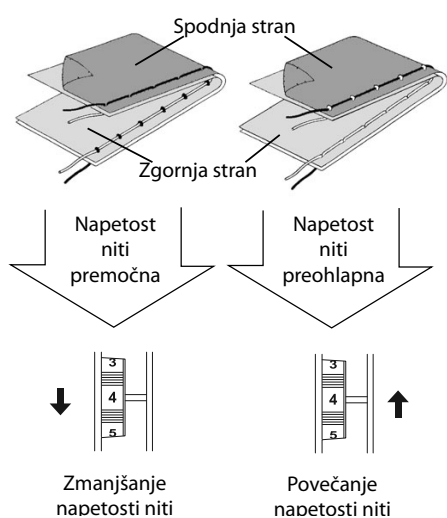
Rešitev:

Zmanjšanje napetosti zgornje niti z vrtenjem regulatorja napetosti zgornje niti **3** na nižjo vrednost.

Zgornja nit je preohlapna. Spodnja nit vleče zgornjo nit navzdol. Zgornja nit se vidi na spodnji plasti blaga.

Rešitev:

Povečanje napetosti zgornje niti z vrtenjem regulatorja napetosti zgornje niti na višjo vrednost.



9.4. Nastavitev končnega položaja igle

Šivalni stroj je opremljen s pripravo za samodejno pozicioniranje igle, ki iglo vedno postavi v najvišji ali najnižji položaj, ko je postopek šivanja končan.

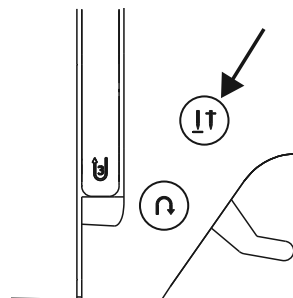
Nastavite lahko, ali želite iglo v najvišjem ali najnižjem položaju.

Ob začetku vsakega šiviljskega dela se priprava za pozicioniranje igle nastavi v najvišji položaj; to je smiselno za večino del.

Če želite spremeniti končni položaj igle, ravnajte takole:

- ▶ Enkrat pritisnite gumb za nastavitev položaja igle **7**, da nastavite najnižji položaj.
Igla se spusti v najnižji položaj.
- ▶ S ponovnim pritiskom gumba za nastavitev položaja igle se igla vrne v najvišji položaj.

Na zaslonu se kaže ustrezen položaj igle **44**.

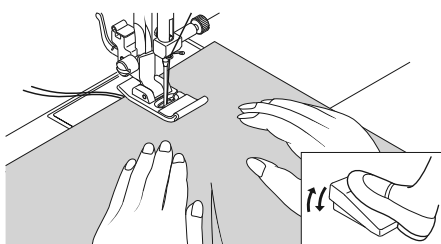


NASVET

Za šiviljska dela, ki zahtevajo pogosto spreminjanje smeri šivanja, je iglo smiselno nastaviti v najnižji položaj, ker lahko potem blago lažje obračate.

10. Šivanje

10.1. Splošno



- Vklonite glavno stikalo (22).
- Pri spreminjanju vrste vboda iglo (34) vedno nastavite v najvišji položaj. Blago potisnite dovolj daleč pod tačko (32). Zgornja in spodnja nit naj štrlita zadaj pribl. 10 cm.
- Spustite ročico tačke (20). Medtem ko sukanec trdno držite z levo roko, vrtite ročno kolo (26) proti sebi in iglo nastavite na mesto na blagu, kjer želite začeti šivanje.
- Aktivirajte stopalko – močneje ko stopite na stopalko, hitreje deluje stroj. Med šivanjem blago nežno vodite z roko. Našijte nekaj vzratnih šivov z uporabo gumba za vzratno šivanje (8), da fiksirate prve šivne vbode.



NASVET

Če na primer niste prepričani, ali je napetost niti ali vrsta vboda ustrezna, poskusite z nastavitvami na vzorcu blaga.

Blago samodejno teče pod tačko: ne smete ga dvigati ali vleči z rokami, ampak le nežno voditi, tako da šiv usmerjate v željeno smer.

10.2. Izbira ustrezne igle



OBVESTILO!

Nevarnost poškodb!

Uporaba poškodovane igle lahko poškoduje šiviljski material.

■ Poškodovane igle takoj zamenjajte z novimi.

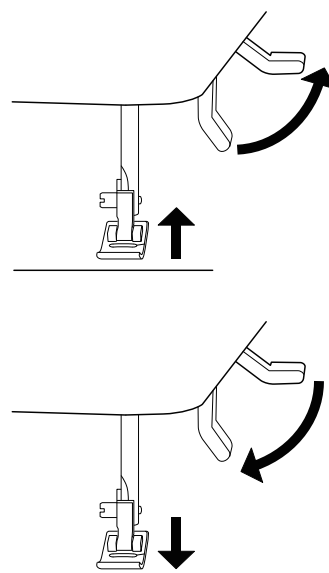
Številka, ki kaže debelino igle, je napisana na stebelu.

Višja ko je številka, debelejša je igla.

Debelejše igle se uporabljajo za debelejšo in kompaktnije blago (glejte tudi »13. Tabela blaga, sukancev in igel« na strani 145)

10.3. Dviganje in spuščanje tačke

- ▶ Z dviganjem ali spuščanjem ročice tačke 20 se tačka 32 ustrezno dvigne ali spusti.



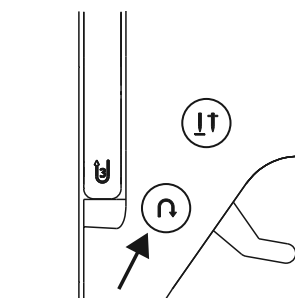
Da bi lahko šivali debelo blago, lahko tačko nekoliko dvignete, da pridobite dodaten prostor.

10.4. Vzratno šivanje/zaključevanje vzorca

Uporabite vzratno šivanje, da okrepite začetek in konec šiva.

10.4.1. Vzratno šivanje pri ravnih in cikcak vbodih

- ▶ Pritisnite gumb za vzratno šivanje 8 in ga držite pritisnjenega.
- ▶ Aktivirajte stopalko – močneje ko stopite na stopalko, hitreje deluje stroj.
- ▶ Če želite spet preklopiti na šivanje naprej, preprosto spustite gumb za vzratno šivanje.



10.4.2. Zaključevanje vzorca pri okrasnih vbodih

- ▶ Pritisnite gumb za vzratno šivanje.
- ▶ Stroj samodejno izdelava štiri majhne vbode za zaključek vzorca.
- ▶ Položaj teh vbodov je vedno natanko tam, kjer se šiv konča.

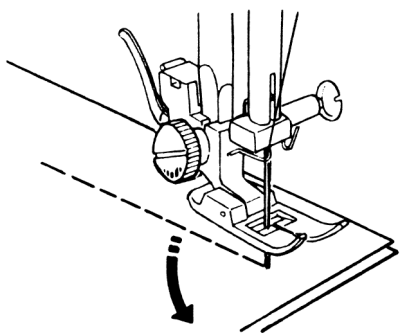
10.5. Odstranjevanje blaga iz šivalnega stroja

Šivanje vedno končajte z iglo v najvišjem položaju. Da odstranite blago, dvignite tačko in povlecite blago proč od sebe.

10.6. Spreminjanje smeri šivanja

Če želite spremeniti smer šivanja na vogalih materiala za šivanje, ravnajte takole:

- ▶ Ustavite stroj in vrtite ročno kolo 26 proti sebi, dokler se igla ne zatakne v blago.
- ▶ Dvignite tačko 32.
- ▶ Zavrtite blago okrog igle, da po želji spremenite smer.
- ▶ Znova spustite tačko in nadaljujte šivanje.

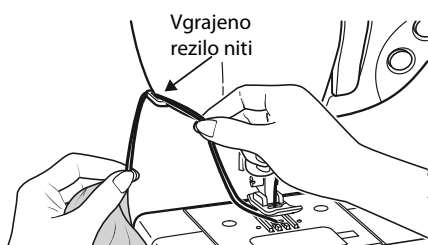


NASVET

Položaj igle lahko nastavite tudi v najnižji položaj; v ta namen ravnajte tako, kot je opisano v poglavju »9.4. Nastavitev končnega položaja igle« na strani 125.

10.7. Prekinjanje niti

Sukanec prekinite z rezilom sukanca 15 na zadnjem delu šivalnega stroja ali s škarjami. Pribl. 15 cm sukanca pustite viseti ven za ušescem igle.

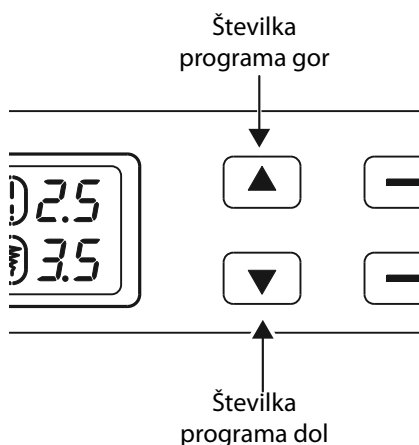


10.8. Izbira programa

S tem šivalnim strojem lahko izbirate med različnimi uporabnimi in okrasnimi vbodi. Z gumbi za izbiro programa 38 lahko preprosto nastavite želeni vzorec vboda.

- ▶ Pred menjavo vboda vedno preverite, ali je igla v najvišjem položaju.
- ▶ S tipkama »▲« in »▼« nastavite želeni vbod.
- ▶ Če tipke za izbiro programa pritisnete in pridržite za približno pet sekund, tečejo številke programov v korakih po deset. Ko dosežete želeno programsko področje, tipke preprosto spustite.

Pregled vseh vrst vbodov je na voljo na nadzorni plošči šivalnega stroja ali v poglavju »14. Izbira programa« na strani 147.



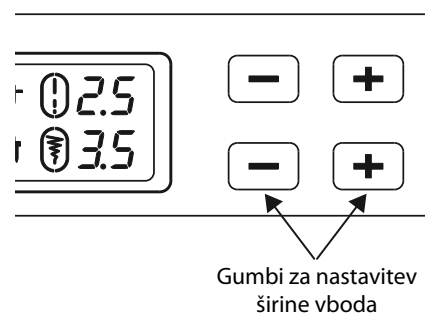
10.9. Nastavitev širine vboda

Z nastavitvijo širine vboda **40** lahko izberete širino vzorca vboda, ki ste ga nastavili.

- ▶ Pritisnite tipko »-«, da širino vboda zmanjšate, ali tipko »+«, da širino vboda povečate.

Standardna širina vboda je na zaslonu označena s simbolom **48**. Če spremenite standardno širino vboda, oval okrog simbola širine vboda izgine **49**.

Če med nastavitvijo širine vboda zaslišite zvočno opozorilo (večkratni pisk), ste dosegli bodisi najmanjšo ali največjo širino vboda.



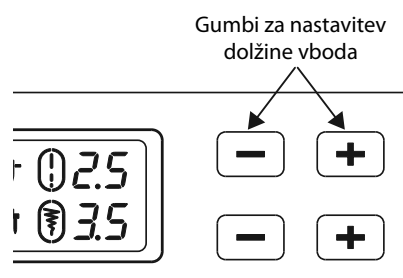
10.10. Nastavitev dolžine vboda

Z nastavitvijo dolžine vboda **39** lahko izberete dolžino vzorca vboda, ki ste ga nastavili.

- ▶ Pritisnite tipko »-«, da dolžino vboda zmanjšate, ali tipko »+«, da dolžino vboda povečate.

Standardna dolžina vboda je na zaslonu označena s simbolom **45**. Če spremenite standardno dolžino vboda, oval okrog simbola dolžine vboda izgine **46**.

Če med nastavitvijo dolžine vboda zaslišite zvočno opozorilo (večkratni pisk), ste dosegli bodisi najmanjšo ali največjo dolžino vboda.



10.11. Nastavitev vrst vboda

Vrste vboda se nastavljajo na tipkah za izbiro programov **38**.

Pred spreminjanjem vrste vboda se vedno prepričajte, ali je igla v najvišjem položaju.

Pred vsako uporabo programa vboda naredite preskus šivanja na vzorcu blaga.

Pregled vseh vzorcev vboda je na voljo v tabeli programov v poglavju »14. Izbira programa« na strani 147.

Glede na izbrani program je treba uporabiti ustrezno tačko; za vstavljanje in odstranjevanje tačke glejte »11.2. Odstranjevanje in vstavljanje tačke« na strani 142.



10.11.1. Ravni vbod

Primeren za splošno šivanje in prešivanje.

Tačka:standardna tačka
Oznaka tačke:..... J
Program: 0
Dolžina vboda:..... od 0,5 do 4,5
Širina vboda: od 0,5 do 6,5



OBVESTILO!

Nevarnost poškodb!

Napačno vrtilišče lahko pri uporabi dvojne igle povzroči poškodbe.

■ V tem primeru iglo nastavite visoko v vrtilišče.

10.11.2. Cikcak vbod

Cikcak vbod je eden najpogosteje uporabljenih vbodov. Omogoča veliko možnosti uporabe, kot je šivanje robov, našitkov in monogramov.

Preden uporabite cikcak vbod, zašijte nekaj ravnih šivov, da okrepite šiv.

Tačka:standardna tačka
Oznaka tačke:..... J
Program: 3
Dolžina vboda:..... od 0,2 do 3
Širina vboda: od 0,5 do 7



NASVETI ZA CIKCAK VBODE

Za boljše cikcak vbode mora biti napetost zgornje niti ohlapnejša kot pri šivanju ravnih šivov.

Zgornja nit mora biti zlahka vidna na spodnji strani blaga.

10.11.3. Satenski vbod

Tako imenovani satenski vbod, zelo tesen cikcak vbod, je še posebej primeren za našitke, monograme in različne okrasne vbode.

Ker je za satenski vbod mogoče uporabiti različne programe, za vse možne programe glejte tabelo programov v poglavju »14. Izbira programa« na strani 147.

Tačka: tačka za satenski vbod
Oznaka tačke:..... Z
Dolžina vboda:..... od 0,5 do 1,5
Širina vboda: od 0,7 do 6



NASVET

Vedno ko uporabite ta vbod, ne pozabite, da je treba napetost zgornje niti nekoliko popustiti. Širši ko želite vbod, ohlapnejša mora biti napetost zgornje niti. Pri šivanju zelo tankega ali mehkega blaga pod blago položite tanek kos papirja in šivajte z njim. Tako boste preprečili izpuščanje vbodov in nabiranje blaga.

10.11.4. Skriti vbod

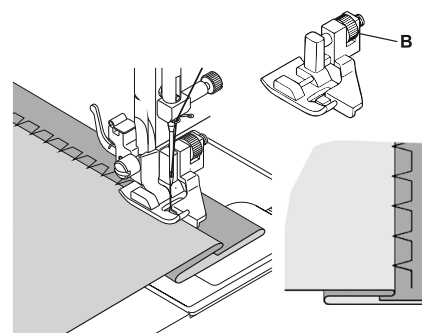
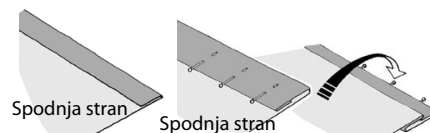
Za tako imenovano skrito šivanje.

Tačka:tačka za skriti vbod
 Oznaka tačke:.....Program
 H:4 ali 7
 Dolžina vboda:.....od 0,8 do 3
 Širina vboda:od 2 do 7

Uporabite barvo sukanca, ki se natančno ujema z blagom.

Uporabite prozorno najlonsko nit za zelo lahko ali prozorno blago.

- ▶ Prepognite blago, tako kot je prikazano na sliki.
- ▶ Z nastavitvenim vijakom B nastavite tačko tako, da bodo ravni šivi prišiti na rob, konice cikcak šivov pa prebodle samo zgornji pregib blaga.
- Šivajte na pregibu, tako kot je prikazano na sliki.
- ▶ Zdaj odstranite blago iz stroja in ga zgladite.
- Ko odstranite pregib, je na blagu vidna le skrita obroba.



NASVET

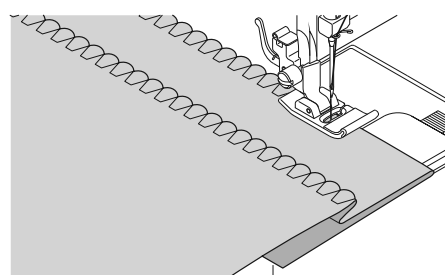
Šivanje robov zahteva nekaj vaje in ga je treba pred šivanjem vaditi na ostankih blaga.

10.11.5. Školjkasti vbod

Školjkasti rob je zrcalni skriti vbod za okrasne obrobe. Primeren je zlasti za poševno krojeno blago.

Tačka:standardna tačka
 Oznaka tačke:..... J
 Program: 8
 Dolžina vboda:.....od 1 do 3
 Širina vboda:od 1 do 7

- ▶ Iгла mora v desni rob blaga vbosti tako, da šivi tvorijo zanko okrog zunanjega roba obrobe.



10.11.6. Elastični vbod

Ta šiv je primeren zlasti za šivanje blaga »rob na rob« (šivanje dveh kosov blaga skupaj).

Elastični šiv lahko uporabimo tudi za okrepitev elastičnega blaga in za šivanje kosov blaga. Primerno tudi za prišivanje elastike (npr. elastičnih trakov).

Tačka:standardna tačka

Oznaka tačke:..... J

Program: 1 in 6

Dolžina vboda:..... od 0,2 do 2,1

Širina vboda: od 3 do 7



NASVET

Uporabite sintetično nit. Tako bo šiv skoraj neviden.

10.11.7. Prišitje elastičnih trakov

- ▶ Elastični trak položite na zeleno mesto.
- ▶ Med prišivanjem z elastičnim vbodom elastični trak napenjajte pred tačko in za njo. Večja ko je napetost, gostejša je nagubanost.

10.11.8. Peresni vbod

Peresni vbod se lahko uporablja za sešivanje dveh kosov blaga skupaj.

Tačka:standardna tačka

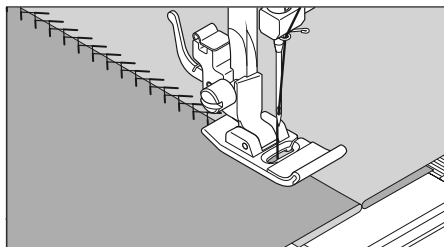
Oznaka tačke:..... J

Program: 9

Dolžina vboda:..... od 1 do 3

Širina vboda: od 3 do 6

- ▶ Postavite oba robova blaga pod tačko. Prepričajte se, ali sta oba robova ostala skupaj in igla enakomerno vbada v blago levo in desno.



10.11.9. Rombasti ali smok vbod

Rombasti vbod je vsestransko uporaben in okrasen, npr. za prišivanje čipk ali elastičnih trakov ali za šivanje raztegljivih in drugih elastičnih materialov.

Tačka:standardna tačka

Oznaka tačke: J

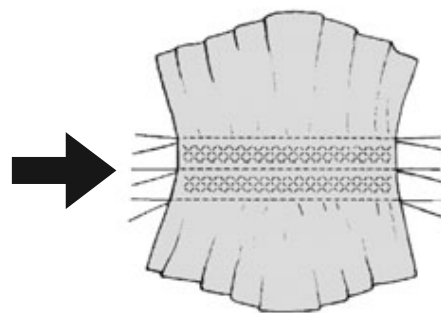
Program: 10 ali 32

Dolžina vboda: od 1,5 do 3

Širina vboda: od 3 do 6

Pri delu z rombi upoštevajte naslednje:

- ▶ Material za šivanje enakomerno naberite.
- ▶ Naborek podložite z ozkim trakom iz blaga in ga prešijte z rombastim vbodom.
- ▶ Končajte šivanje z rombastim vbodom, preden vstavite okrašeni del v celotno oblačilo.
- ▶ Pri zelo lahkem blagu je mogoče enak učinek doseči z navijanjem elastične niti na tuljavo.



10.11.10. Obšivalni (overlock) vbod

Ta šiv je zlasti primeren za šivanje in popravljanje džersija in tekaških oblačil. Ta šiv je okrasen in tudi uporaben. Sestavljen je iz gladkih stranskih črt s prečnimi povezavami in je popolnoma elastičen.

Tačka:standardna tačka

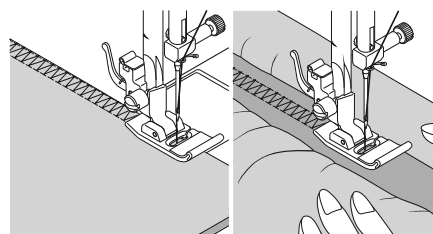
Oznaka tačke: J

Program: 11, 12 ali 14

Dolžina vboda: od 1,5 do 3

Širina vboda: od 3 do 7

- ▶ Položite rob blaga pod tačko, tako da bo igla z desnim odmikom šivala ravne šive in se samo še dotaknila roba blaga, in tako z levim odmikom šivala cikcak vbod.



10.11.11. Zančni vbod

Zančni vbod je vzorec vboda, ki je okrasen, pa tudi uporaben.

Tačka:standardna tačka ali tačka za satenski vbod

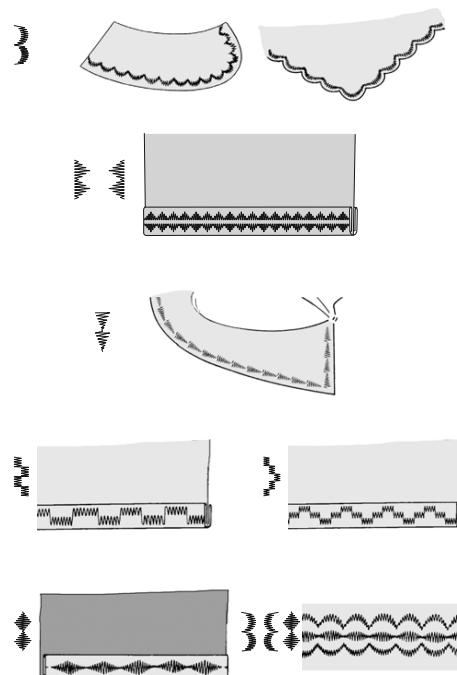
Oznaka tačke: J ali Z

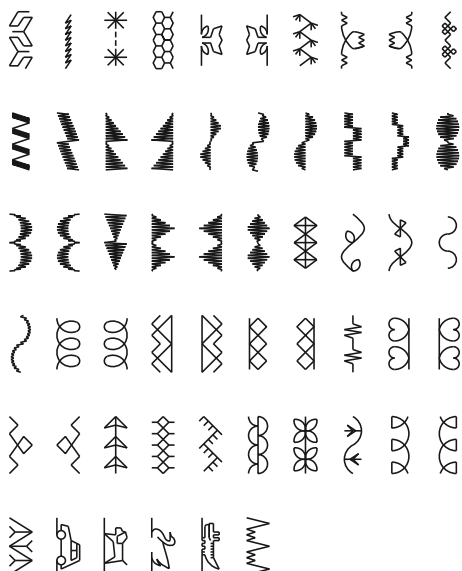
Program: od 45 do 59

Dolžina vboda: od 0,3 do 1,5

Širina vboda: od 3 do 7

Ukrivljeni šiv (program 54 ali 55) je na primer idealen za šivanje okrasnih vzorcev na prtih, servietah, ovratnikih, manšetah itn.





10.12. Okrasni vbod

Okrasni vbod je vzorec vboda z okrasno aplikacijo, podobno kot zračni vbod.

Tačka: standardna tačka ali tačka za satenski vbod
 Oznaka tačke: J ali Z
 Program: od 35 do 90
 Dolžina vboda: od 0,3 do 4
 Širina vboda: od 0,5 do 7

10.13. Vbodi s slikovnimi vzorci

Vbodi s slikovnimi vzorci so primerni za oblikovanje otroških oblačil ali kot okrasni šivi na kompletih, predpasnikih itn.

Tačka: standardna tačka ali tačka za satenski vbod
 Oznaka tačke: J ali Z
 Program: od 74 do 89
 Dolžina vboda: od 1,7 do 2,5
 Širina vboda: 6,5

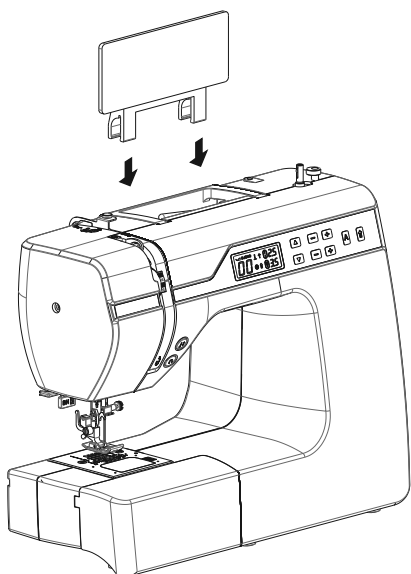


Pri okrasnih vbodih in vbodih s slikovnimi vzorci preizkusite različne širine vboda na kosu blaga, da dosežete najboljši rezultat.



10.14. Vzorci črk

Pregled vseh vbodov za črke je na voljo na priloženi plošči vzorcev ali v tabeli programov v poglavju »14.2. Programi za črke« na strani 148.



► Če želite zlahka najti črke, postavite ploščo s črkami na ročaj 18 šivalnega stroja, tako da boste vedno imeli na voljo številke programov.

10.14.1. Izbira črk

- S pritiskom tipke **A** 41 vklopite način črk; na zaslonu se prikaže simbol **A** 50.
- Zdaj s tipko »▲« ali »▼« izberite želeni program oz. želeno črko.
- Pritisnite in pridržite tipko »▲« ali »▼« za zagon hitrega izvajanja programa.
Pri hitrem izvajanju iskanja se programi menjajo v korakih po deset.
- Začnite šivati počasi, stroj se bo samodejno ustavil po vsaki zaključeni črki.

10.14.2. Nastavitev razmika med črkami

- Na razdaljo med črkami lahko vplivate tako, da prilagodite dolžino vboda.
- Pritisnite tipko »-«, da dolžino vboda zmanjšate, ali tipko »+«, da dolžino vboda povečate.

10.15. Gumbnice

Šivalni stroj ima pet popolnoma samodejnih programov za gumbnice, ki sešijejo gumbnico v enem koraku.

NASVET

Da bi našli pravo dolžino in širino vboda, je priporočeno, da na kos blaga sešijete vzorčno gumbnico.

Tačka: tačka za gumbnice
Oznaka tačke:.....B
Program: od 92 do 99
Dolžina vboda:.....0,4 ali 1,2
Širina vboda:4

- ▶ Gumb najprej namestite v držalo gumba na tački za gumbnice.
- ▶ Zamenjajte nameščeno tačko s tačko za gumbnice. Prepričajte se, ali je zgornja nit speljana skozi tačko za gumbnice.
- ▶ Označite mesto, kamor želite zašiti gumbnico, in tam namestite tačko za gumbnice.

Ko šivate zelo fino blago ali sintetične materiale, zmanjšajte pritisk na tačke in na blago položite kos papirja, da preprečite zapletanje niti.

10.15.1. Postopek

- ▶ Tačko za gumbnice postavite na zeleni in označeni položaj na materialu za šivanje in spustite ročico tačke.
- ▶ Previdno povlecite ročico C samodejnega šivanja gumbnic navzdol. Prepričajte se, ali je ročica znotraj omejevalnih zatičev A in B tačke za gumbnice.
- ▶ Izberite vzorec gumbnice in nastavite zeleni dolžino in širino vboda.

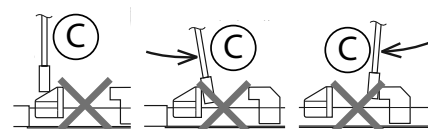
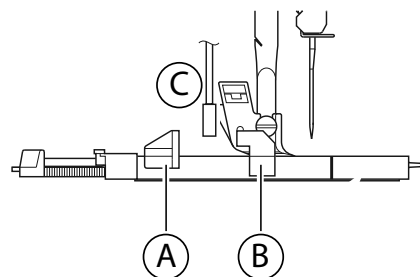
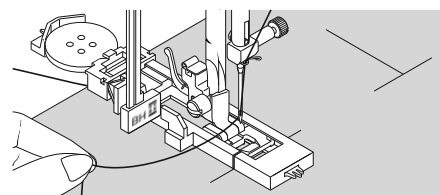
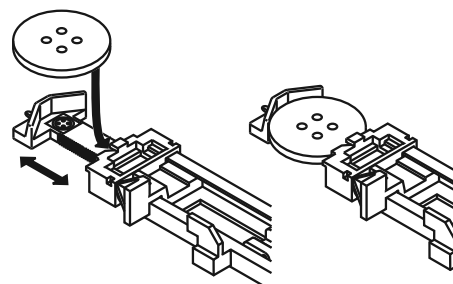
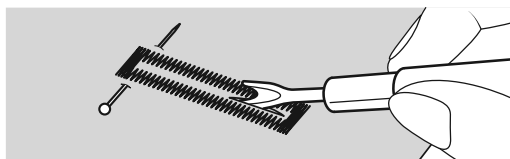
- ▶ Začnite šivati počasi; šivalni stroj zdaj v enem koraku ustvari celotno gumbnico.

Ročica 14 samodejnega šivanja gumbnic zagotavlja ohranjanje zelene dolžine gumbnice in menjavo smeri šivanja.

- ▶ Držite stopalko pritisnjeno, dokler šivalni stroj sam ne preneha šivati.
- ▶ Ročico tačke nastavite v najvišji položaj in odstranite material za šivanje.
- ▶ Zdaj razrežite gumbnico s priloženim nožkom za paranje.

NASVET

Da preprečite prerezanje zgornjega prečnega dela, je priporočeno, da pred prečni del zataknete zaponko.



10.15.2. Gumbnice z okrepljeno prejo

Za gumbnice, ki so izpostavljene večjim obremenitvam, je smiselno gumbnico okrepiti z nitjo (prejo za kvačkanje, vrvico ali prejo za gumbnice).



NASVET

Za gumbnice z vrvico uporabljajte samo programe za gumbnice z ravnimi konci.

- ▶ Odrežite kos vrvice, ki je prilagojen velikosti gumba, in ga položite okrog tačke za gumbnice.
- ▶ Prejo zataknete v trn na zadnji strani tačke, nato pa jo speljite naprej in jo zavozlajte na sprednjem trnu.
- ▶ Zašijte gumbnico kot običajno. Prepričajte se samo, ali vbodi popolnoma obdajajo vrvico.
- ▶ Ko je program za šivanje gumbnic končan, odstranite blago iz šivalnega stroja in odrežite štrleče konce vrvice okrog zašitega dela.

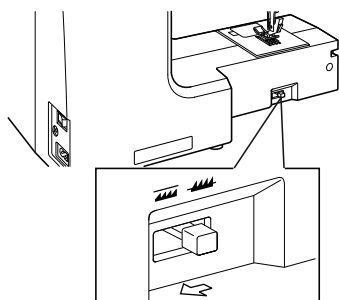


NASVET

Uporaba vrvice bo zahtevala nekaj vaje, zato na kosu blaga za vajo ustvarite nekaj gumbnic, da se jih naučite izdelovati.

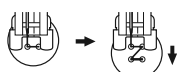
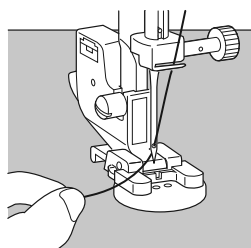
10.16. Prišivanje gumbov in ušesc

Gumbe, kaveljčke in ušesca lahko enostavno prišijete s prozorno modro tačko.



- ▶ Izberite program za gumbnice in nastavite širino vboda tako, da bo ustrezala razdalji med luknjami.
- ▶ Z ročico 21 na hrbtni strani stroja spustite transporter blaga 33.

Tačka: tačka za prišivanje gumbov
Oznaka tačke: 0
Program: 91
Dolžina vboda: 0
Širina vboda: od 2 do 7



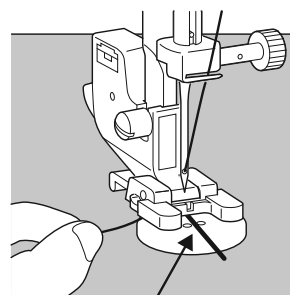
- ▶ Med spuščanjem tačke namestite gumb med blago in tačko, da se bo cikcak vbod ujema z luknjami na gumbu, tako kot je prikazano na sliki.
- ▶ Z vrtenjem ročnega kolesa 26 preverite pravilen položaj gumba. Igla mora natančno prebiti luknje na gumbu, da se ne bi poškodovala. Po potrebi spremenite širino cikcak vboda.
- ▶ Šivajte 6 do 7 vbodov na luknjo z nizko hitrostjo.

Pri gumbih s štirimi luknjami se blago pomakne z gumbom: v ostale luknje se nato prišije tudi 6 do 7 vbodov. Ko odstranite blago, povlecite obsežno odrezano zgornjo nit na spodnjo stranjo blaga in jo tam privežite s spodnjo nitjo.

10.16.1. Prišivanje gumbov s pecljem

Za težke materiale je pogosto potreben pecelj za gumb.

- ▶ Na gumb položite iglo ali vžigalico, če je pecelj debelejši, in nadaljujte natanko tako, kot bi prišivali običajni gumb.
- ▶ Po približno 10 vbodih odstranite material za šivanje iz stroja.
- ▶ Izvlecite iglo ali vžigalico iz materiala za šivanje.
- ▶ Zgornjo nit pustite nekoliko daljšo in jo odrežite.
- ▶ Zgornjo nit vdenite skozi gumb in jo nekajkrat ovijte okrog nastalega peclja, nato pa jo speljite na spodnjo stran blaga in jo privežite s spodnjo nitjo.

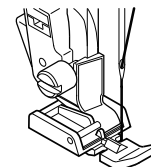
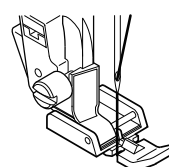


Vžigalica/igla

10.17. Všivanje zadrge

Glede na to, katero stran traku zadrge šivate, mora tačka vedno nalegati na blago.

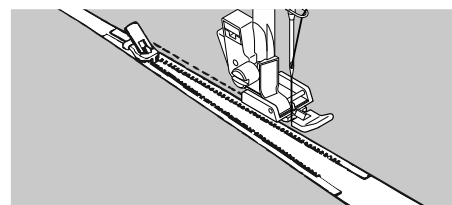
Zato je tačka pritrjena bodisi na levi bodisi na desni strani, in ne na sredini, tako kot druge tačke.



Tačka: tačka za zadrge
 Oznaka tačke: J
 Program: 1
 Dolžina vboda: od 1,5 do 3
 Širina vboda: od 0,5 do 6,5

- ▶ Dvignite tačko in iglo v njun najvišji položaj, da zamenjate tačko.
- ▶ Zadrge pripravite na blago in obdelovanec položite na ustrezno mesto pod tačko.
- ▶ Za šivanje desne strani zadrge pritrdite tačko za zadrge tako, da bo igla šivala na levi strani.
- ▶ Šivajte na desni strani zadrge, pri čemer peljite šiv čim bližje zobcem.
- ▶ Zadrge z robom tesno prišijte približno 0,5 cm pod zobci.
- ▶ Za šivanje na levi strani zadrge spremenite položaj tačke na držalu tačke.
- ▶ Šivajte enako kot na desni strani zadrge.

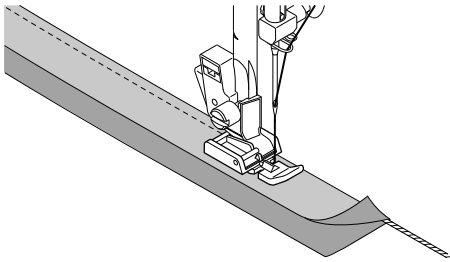
Preden tačka doseže drsnik na traku zadrge, dvignite tačko in odprite zadrge, tako da igla ostane v materialu.



10.17.1. Šivanje vrvice

S tačko za zadrge lahko enostavno všijete tudi vrvice, tako kot vidite na sliki.

- ▶ Zavihajte blago, tako da nastane tunel za vrstico, nato pa šivajte vzdolž vrvice, tako da je tačka za zadrge za vrstico.



10.18. Nabiranje

Tačka:standardna tačka

Oznaka tačke:..... J

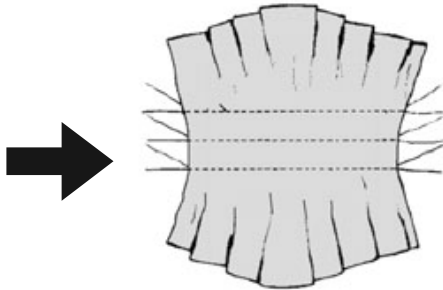
Program: 1

Dolžina vboda:..... 4

Širina vboda: 3

Zrahljajte napetost zgornje niti (glejte Stran 123), tako da bo spodnja nit ohlapno položena na hrbtni strani blaga in bo ovita z zgornjo nitjo.

- ▶ Našijte eno ali več vrstic šivov. Niti ne odrežite neposredno na robu blaga, ampak naj na koncu visi približno 10 centimetrov.
- ▶ Zdaj na začetku vsake vrstice zavozlajte zgornjo in spodnjo nit.
- ▶ Blago trdno držite na strani z vozli, na drugi strani pa hkrati zategujte eno ali več spodnjih niti. Zdaj stisnite blago skupaj na spodnji niti. Če je blago nabrano na želeno širino, na drugi strani zavežite zgornjo in spodnjo nit.
- ▶ Naborek enakomerno razporedite.
- ▶ Zašijte naborek z enim ali več ravnih šivov.

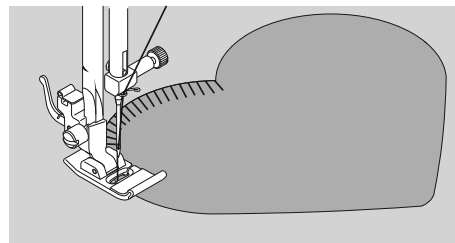


10.19. Šivanje našitkov

Našitki se lahko uporabljajo na namiznih prtih, srajcah, zavesah in otroških oblačilih.

Tačka: standardna tačka
Oznaka tačke: J
Program: 3
Dolžina vboda: od 0,2 do 3
Širina vboda: od 0,5 do 7

- ▶ Našitek pripnite na blago.
- ▶ Šivajte z gostim cikcak vbodom vzdolž roba pripetega motiva. Za fine tkanine priporočamo uporabo okvira za vezenje.
- ▶ Za vogale in krivulje našitka blaga ne obračajte, dokler igla ne prebode zunanje strani našitka.
- ▶ Na koncu odstranite naudarno nit.



10.20. Šivanje z dvojno iglo

Dvojna igla je na voljo v dobro založenih specializiranih trgovinah. Pri nakupu pazite, da razdalja med obema iglama ne bo presegala 4 mm.

Dvojno iglo lahko uporabite za ustvarjanje čudovitih dvobarvnih vzorcev, če za šivanje uporabljate sukanec različnih barv.

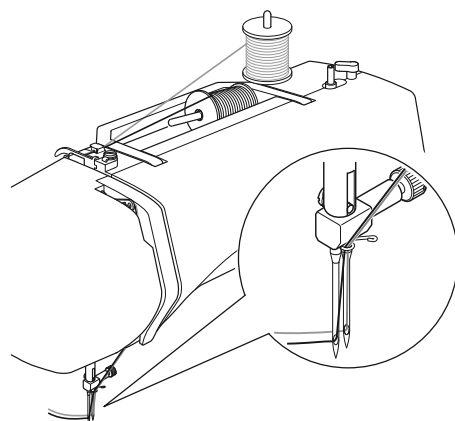
Tačka: standardna tačka
Oznaka tačke: J
Program: 1
Dolžina vboda: od 1 do 4
Širina vboda: od 0,5 do 3

OBVESTILO!

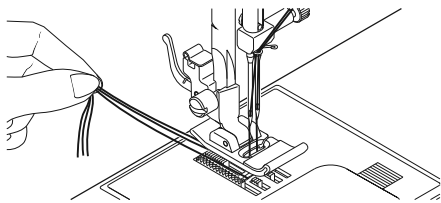
Nevarnost poškodb!

Z uporabo napačnega programa šivanja lahko dvojno iglo zakrivite ali zlomite.

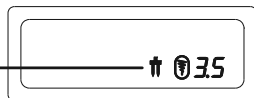
- Dvojno iglo uporabljajte samo s tukaj navedenim programom.
- ▶ Dvojno iglo vstavite enako kot enojno iglo (glejte Stran 141).





- ▶ Drugo držalo navitka sukanca vstavite v utor 25 na hrbtni strani šivalnega stroja.
- ▶ Na držalu za navitke sukanca 19 namestite dva enaka sukanca.
- ▶ Skozi držalo niti vdenite obe niti tako kot pri enojni niti.
- ▶ Obe niti speljite v notranje vodilo za sukanec 9.



Oznaka
dvojne igle



► Pri iglinih ušesih eno nit vdenite desno in eno levo.

► Z gumbom  **42** izberite način dvojne igle; na zaslonu se prikaže simbol  **49**.



OBVESTILO!

Nevarnost poškodb!

Pri šivanju vogala z dvojno iglo se lahko ta ukrivi ali zlomi.

■ Iglo vedno dvignite iz blaga.

10.21. Šivanje z rokavnikom

Rokavnik **12** omogoča lažje šivanje cevastih kosov, ta funkcija je zelo uporabna npr. za šivanje rokavov in hlačnic.

Vaš šivalni stroj lahko preprosto pretvorite v stroj rokavnik, tako da s šivalnega stroja odstranite podaljšek šivalne mize s škatlo za pribor **11**.

Rokavnik je še posebej pripraven pri naslednjih delih:

- Popravljanje oblačil na komolcih in kolenih.
- Šivanje rokavov, zlasti pri manjših oblačilih.
- Šivanje našitkov, vezenin ali obrobljanje robov, manšet ali hlačnic.
- Šivanje elastičnih pasov na krilih ali hlačah.

11. Vzdrževanje, nega in čiščenje

POZOR!

Nevarnost telesnih poškodb!

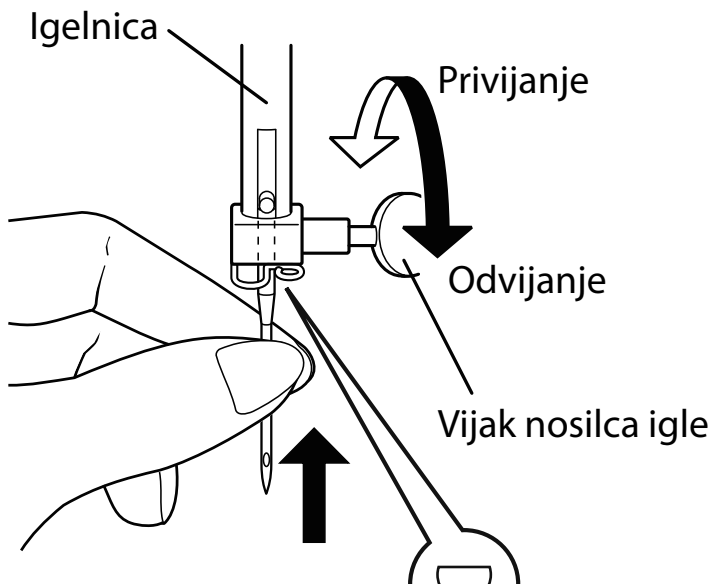
Obstaja nevarnost telesnih poškodb zaradi nenamernega aktiviranja nožnega stikala.



- Po koncu dela ali pred vzdrževanjem vedno izklopite šivalni stroj in odklopite električni vtič iz vtičnice.

11.1. Menjava igel

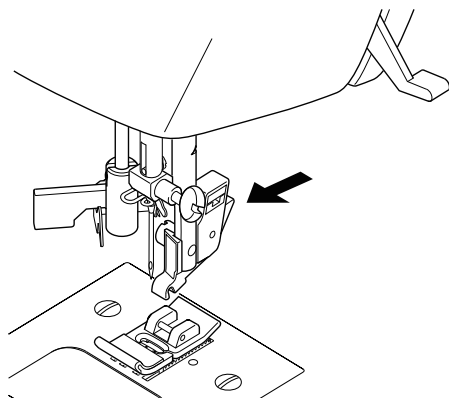
- ▶ Vrtite ročno kolo 26 proti sebi, dokler ni igla v najvišjem položaju.
- ▶ Odvijte vijak nosilca igle 28, tako da ga zavrtite proti sebi.
- ▶ Odstranite iglo iz nosilca igle.
- ▶ Vstavite novo iglo s plosko stranjo obrnjeno nazaj. Potisnite iglo do konca gor.
- ▶ Privijte vijak držala igle.



Igle so na voljo v specializiranih trgovinah.

Za informacije o oznaki tipa in debelini glejte poglavje »13. Tabla blaga, sukancev in igel« na strani 145.





11.2. Odstranjevanje in vstavljanje tačke

11.2.1. Odstranjevanje

- ▶ Vrtite ročno kolo 26 proti sebi, dokler igla ne doseže najvišjega položaja.
- ▶ Dvignite tačko, tako da potisnete ročico tačke 20 navzgor.
- ▶ Ko pritisnete sprožilni vzvod tačke 30 za držalom tačke 29, pade tačka ven.

11.2.2. Vstavljanje

- ▶ Položite tačko tako, da bo zatič na tački neposredno pod utorom držala tačke. Spustite ročico tačke.
- ▶ Zdaj potisnite sprožilni vzvod tačke navzgor. Tačka se samodejno zaskoči.

11.3. Odstranjevanje in vstavljanje držala tačke

Odstranjevanje držala tačke ni potrebno, razen če ne želite prešivati, vesti ali si narediti prostor za čiščenje transporterja blaga 33.

11.3.1. Odstranjevanje

- ▶ Z vrtenjem ročnega kolesa proti sebi dvignite iglo v najvišji položaj in dvignite ročico tačke.
- ▶ Odstranite tačko z držala tačke in s priloženim izvijačem odvijte vijak držala tačke 31.

11.3.2. Vstavljanje

- ▶ Z vrtenjem ročnega kolesa proti sebi dvignite iglo v najvišji položaj in dvignite ročico tačke.
- ▶ Ko zdaj vstavite držalo tačke, ga potisnite čim višje in s priloženim izvijačem privijte vijak držala tačke.

11.4. Nega šivalnega stroja

Šivalni stroj je precizen mehanski izdelek in za njegovo brezhibno delovanje je potrebna redna nega.

Za nego lahko poskrbite sami.

Nega pomeni predvsem: **Čiščenje in mazanje z oljem.**

Za mazanje z oljem uporabljajte samo posebna olja za šivalne stroje najboljše kakovosti, saj druga olja niso primerna.

Upoštevajte, da lahko po mazanju z oljem v napravi ostanejo ostanki. Če želite odpraviti te ostanke, zašijte nekaj vbodov na kos vzorčnega blaga ali ostanek blaga. Na ta način boste preprečili onesnaženje materiala za šivanje.



11.4.1. Čiščenje ohišja in stopalke

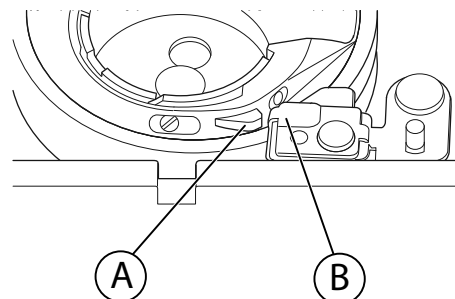
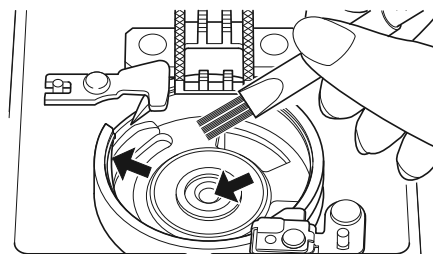
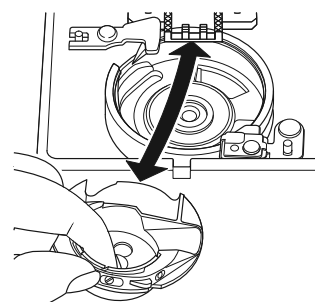
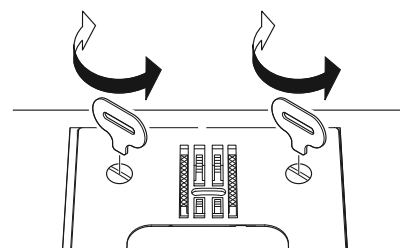
Pred čiščenjem odklopite vtič iz električne vtičnice.

Za čiščenje ohišja in stopalke uporabljajte suho, mehko krpo. Izogibajte se kemičnim topilom in čistilom, saj lahko poškodujejo površino ali oznake na napravi.

11.4.2. Čiščenje in mazanje transporterja in ohišja tuljave z oljem

Za zagotavljanje brezhibnega šivanja je treba zobce transporterja blaga ohranjati čiste.

- ▶ Odstranite iglo in tačko (glejte Stran 141 f).
- ▶ Odvijte vijake na vbodni plošči 10, da jo odstranite s stroja.
- ▶ Dvignite tuljavo iz ohišja.
- ▶ Odstranite obroč zajemalnika.
- ▶ S čopičem z zobcev transporterja, iz ohišja tuljave in zajemalnika odstranite prah in ostanke niti.
- ▶ Mesta, označena s puščicami, namažite s kapljico olja za šivalni stroj.
- ▶ Vstavite obroč zajemalnika nazaj v ohišje tuljave. Pri vstavljanju se prepričajte, ali pritrdilna izbočina B v končnem položaju nalega na obroč zajemalnika A.
- ▶ Znova namestite vbodno ploščo.



NASVET

Glede na pogostost uporabe je treba ta del stroja pogosteje mazati z oljem.



12. Motnje

V primeru motenj preberite ta navodila za uporabo in se prepričajte, ali ste pravilno upoštevali vsa navodila.

Če nobena od zgornjih rešitev ne odpravi motnje, se obrnite na našo servisno službo.

Težava	Vzrok	Stran
Stroj ne deluje gladko	Stroj mora biti namazan z oljem	Stran 143
	V zajemalniku so prah in ostanki niti	Stran 143
	Na zobcih transporterja so ostanki blaga	Stran 143
Zgornja nit se trga	Zgornja nit ni pravilno vdeta	Stran 118
	Napetost niti je premočna	Stran 123
	Igla je ukrivljena ali topa	Stran 126
	Debelina sukanca ni primerna za iglo	Stran 145
	Igla ni pravilno vstavljena	Stran 141
	Blago na koncu šiva ni bilo povlečeno nazaj	Stran 127
	Vbodna plošča, tuljava ali stopalka je poškodovana	
Spodnja nit se trga	Spodnja nit se zapleta zaradi nepravilno navite tuljave	Stran 115
	Spodnja nit ni pod napenjalno vzmetjo v ohišju tuljave	Stran 116
Igla se lomi	Igla je bila nepravilno vstavljena	Stran 141
	Igla je ukrivljena	Stran 126
	Igla je prefina	Stran 145
	Med šivanjem vleče blago	Stran 126
	Vozel v niti	Stran 118
	Zgornja nit je bila napačno vdeta	Stran 118
Stroj izpušča vbode	Igla je bila nepravilno vstavljena	Stran 141
	Zgornja nit je bila napačno vdeta	Stran 118
	Igla in/ali nit se ne prilagaja blagu	Stran 145
	Blago je pretežno ali pretrdo	Stran 145
	Med šivanjem vleče blago.	Stran 126
Šiv vleče skupaj ali nabira	Napetost zgornje niti je premočna	Stran 123
	Nit je napačno speljana skozi stroj	Stran 118
	Igla je prevelika za blago	Stran 145
Nit dela zanke	Napetost niti ni regulirana	Stran 123
	Zgornja nit ni pravilno vdeta in/ali spodnja nit ni pravilno navita	Stran 116
	Debelina sukanca ni primerna za blago	Stran 145




Težava	Vzrok	Stran
Blago teče neenakomerno	Dolžina vboda je na »0«	Stran 129
	V zajemalniku so ostanki niti	Stran 143
Stroj ne deluje	Šivalni stroj ni pravilno priključen ali v vtičnici ni električnega toka	Stran 113
	V zajemalniku so ostanki niti	Stran 143

12.1. Koristna sporočila

12.1.1. Zvočni signali

Zvočni signal	Razlog opozorila
1 x pisk	normalno delovanje
2 x pisk	neveljavno dejanje
3 x pisk	neveljavna nastavitve stroja
4 x pisk	stroj se je zataknil

12.1.2. Koristni prikazi na zaslonu

Prikaz na zaslonu	Razlog	Rešitev
	Vreteno tuljave je še vedno v položaju za navijanje.	Vreteno tuljave potisnite v levo.
	Ročica za šivanje gumbnic ni spuščena ali dvignjena.	Povlecite ročico za šivanje gumbnic dol. Potisnite ročico za šivanje gumbnic gor.
	Stroj se je ustavil, ker ostanki niti ali blaga blokirajo mehanizem.	Izklopite stroj in odstranite ostanke niti ali blaga.

13. Tabela blaga, sukancev in igel

Na splošno se tanki sukanec in igle uporabljajo za šivanje tankega blaga, debelejši sukanec in igle pa za težko blago. Debelino sukanca in igle vedno preizkusite na odpadnem kosu blaga, ki ga želite šivati. Uporabite isti sukanec za iglo in tuljavo. Pri šivanju razteznih šivov na fino blago ali sintetične materiale uporabljajte igle z modrim stebлом (na voljo v specializiranih trgovinah). Te preprečujejo izpuščanje vbodov.

Vrsta blaga	Sukanec	Igla
zelo lahko blago	šifon, žoržet, fina čipka, organca, mreža, til	50 sintetični material, svila

Vrsta blaga		Sukanec	Igla
lahko blago	batist, voile, najlon, saten, lahko platno	80 bombaž	65
	svila, krepdešin, krepšir	50 svila, sintetični material	
	džersi, kopalke, triko	60 sintetični material	
	jelenovina	80 bombaž	75 (igla za usnje ali džins)
srednje težko blago	flanela, velur, žamet, muslin, poplin, lan, volna, klobučevina, frotir, gabarden	60–80 bombaž, svila	75–90
	pletenine, raztegljivi materiali, triko	60 sintetični material	90
	usnje, vinil, jelenovina	80 bombaž	90 (igla za usnje ali džins)
težko blago	džins, blago za plašče	50 bombaž	100
	džersi	50 sintetični material	
	volna, tvid	50 svila	
zelo težko blago	platno, jadvovina, blago za blazine	80–100 bombaž	100

13.1. Koristni nasveti za šivanje

13.1.1. Šivanje tankega in lahkega blaga

Pri lahkih in tankih tkaninah lahko pride do valovanja blaga, saj teh tkanin transporter ne zajame vedno enakomerno.

- ▶ Pri šivanju tovrstnega blaga položite stabilizator za vezenje (na voljo v specializiranih trgovinah) ali kos svilenega papirja pod material za šivanje, da preprečite neenakomerno podajanje.

13.1.2. Šivanje elastičnega blaga

Z elastičnimi tkaninami je lažje delati, če koščke blaga predhodno sešijete skupaj z naudarnim sukancem, nato pa jih sešijete skupaj z majhnimi vbodi, ne da bi material raztegovali.

Dobre rezultate lahko dosežemo tudi, če šivamo s posebnimi sukanci za pletenine in elastične vbode.

14. Izbira programa
















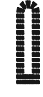


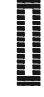

14.1. Programi vbodov



Vseh vzorcev vbodov, označenih z zvezdico, ni mogoče šivati z dvojno iglo.

V spodnji tabeli so podani vsi vzorci vbodov in ustrezne številke programov.

Številka programa	00	01	02	03	04	05	06	07	08	09	
Slika vboda											
Številka programa	10	11	12	13	14	15	16	17	18	19	
Slika vboda											
Številka programa	20	21	22	23	24	25	26	27	28	29*	
Slika vboda											
Številka programa	30	31	32*	33*	34	35*	36*	37*	38*	39*	
Slika vboda											
Številka programa	40*	41*	42	43	44	45	46	47	48*	49*	
Slika vboda											
Številka programa	50	51	52	53*	54	55	56	57	58	59	
Slika vboda											
Številka programa	60	61*	62*	63*	64*	65	66	67	68	69	
Slika vboda											
Številka programa	70	71	72	73	74	75	76	77	78	79	
Slika vboda											

Številka programa	80	81*	82	83	84	85	86*	87*	88*	89*
Slika vboda										
Številka programa	90	91*	92*	93*	94*	95*	96*	97*	98*	99*
Slika vboda										

14.2. Programi za črke

V spodnji tabeli so podane vse črke in ustrezne številke programov.

Številka programa	00	01	02	03	04	05	06	07	08	09
Slika vboda	0	1	2	3	4	5	6	7	8	9
Številka programa	10	11	12	13	14	15	16	17	18	19
Slika vboda	A	B	C	D	E	F	G	H	I	J
Številka programa	20	21	22	23	24	25	26	27	28	29
Slika vboda	K	L	M	N	O	P	Q	R	S	T
Številka programa	30	31	32	33	34	35	36	37	38	39
Slika vboda	U	V	W	X	Y	Z	a	b	c	d
Številka programa	40	41	42	43	44	45	46	47	48	49
Slika vboda	e	f	g	h	i	j	k	l	m	n
Številka programa	50	51	52	53	54	55	56	57	58	59
Slika vboda	o	p	q	r	s	t	u	v	w	x
Številka programa	60	61	62	63	64	65	66	67	68	69
Slika vboda	y	z	@	!	?	&		'	"	,
Številka programa	70	71	72	73	74	75	76	77	78	79
Slika vboda	.	–	•	/	:	;	Ä	Å	Æ	à

Številka programa	80	81*	82	83	84	85	86*	87*	88*	89*
Slika vboda	ä	å	è	é	ê	ë	Ç	œ	ç	ì
Številka programa	90	91*	92*	93*	94*	95*	96*	97*	98*	99*
Slika vboda	Ñ	ñ	Ö	Ø	ò	ö	ø	Ü	ù	ü

15. Odlaganje med odpadke



EMBALAŽA

Šivalni stroj je za zaščito pred poškodbami med prevozom zapakiran v embalažo. Embalaža je izdelana iz surovin, ki jih je mogoče znova uporabiti ali reciklirati.



NAPRAVA

Šivalnega stroja ob koncu življenjske dobe nikakor ne smete zavreči med gospodinjске odpadke. Pri mestni ali občinski upravi se pozanimajte o okolju prijaznem in ustreznem odlaganju med odpadke.

16. Tehnični podatki

Šivalni stroj:

Nazivna napetost: 230 V ~ 50 Hz – 0,4 A

Nazivna moč: 36 W

Stopalka:

Tip: ES01FC

Nazivna napetost: DC15V, max. 3 mA

Zaščitni razred: II



www.tuv.com

ID 1419036223

17. Izjava o varstvu podatkov

Spoštovana stranka!

Sporočamo Vam, da mi, podjetje MEDION AG, Am Zehnthof 77, 45307 Essen kot odgovorna oseba obdelujemo vaše osebne podatke.

Pri zadevah v zvezi z zaščito podatkov nas podpira naš pooblaščenec za zaščito podatkov, ki je dosegljiv na naslovu MEDION AG, Datenschutz, Am Zehnthof 77, D – 45307 Essen; datenschutz@medion.com. Vaše podatke obdelujemo v namen opravljanja garancije in z njo povezanih procesov (npr. popravil), pri obdelavi Vaših podatkov pa se opiramo na kupno pogodbo, ki je sklenjena z nami.

Za opravljanje garancije in z njo povezanih procesov (npr. popravil) bomo Vaše podatke posredovali našemu pooblaščenemu ponudniku servisnih storitev. Vaše osebne podatke praviloma hranimo za obdobje treh let, da bi izpolnili Vaše zakonite garancijske pravice.

V zvezi z nami imate pravico do obveščenosti o zadevnih osebnih podatkih ter do popravkov, izbrisa, omejitve obdelave, ugovora zoper obdelavo ter do prenosljivosti podatkov.

Pri pravici do obveščanja in brisanja veljajo omejitve po 34. in 35. členu posebnih določil skladno z nemškim zveznim zakonom o varstvu osebnih podatkov (BDSG) (23. člen Splošne uredbe o varstvu podatkov (GDPR)). Poleg tega imate pravico do pritožbe pri pristojnem organu za nadzor varstva osebnih podatkov (77. člen GDPR v povezavi z 19. členom posebnih določil skladno z nemškim zveznim zakonom o varstvu osebnih podatkov BDSG). Za podjetje MEDION AG je ta organ deželni pooblaščenec za varstvo podatkov in informacijsko svobodo – Landesbeauftragte für Datenschutz und Informationsfreiheit Nordrhein Westfalen, Postfach 200444, 40212 Düsseldorf, www.lidi.nrw.de. Obdelava vaših podatkov je nujna za opravljanje garancije; brez posredovanja zahtevanih podatkov garancija ni mogoča.

18. Informacije o servisu

Če naprava ne deluje, kot bi želeli in pričakovali, se najprej obrnite na službo za pomoč strankam. Stik z nami lahko vzpostavite na različne načine:

- Uporabite lahko tudi obrazec za stik z nami, ki je na voljo na spletni strani www.medion.com/contact.
- Seveda nam je naša skupina za pomoč strankam na voljo tudi na naši telefonski številki ali po pošti.

Delovni čas	Poprodajna podpora
Pon.–pet.: 08.00–18.00	☎ 01 - 600 18 70
Naslov servisa	
MEDION AG c/o Unistar LC d.o.o., Ljubljana Celovška cesta 492 1000 Ljubljana Slovenija	



Ta in številna druga navodila za uporabo so vam vedno na voljo za prenos na spletni strani www.medion.com/si/.

Tam najdete tudi gonilnike in drugo programsko opremo za različne naprave.

Prav tako lahko optično preberete prikazano QR-kodo in navodila za uporabo prenese s storitvenega portala v svojo mobilno napravo.

19. Kolofon

Copyright © 2021

Datum: 10.11.2021

Vse pravice pridržane.

Ta navodila za uporabo so avtorsko zaščitena.

Razmnoževanje v mehanski, elektronski ali kakršnikoli drugi obliki brez pisnega dovoljenja proizvajalca je prepovedano.

Lastnik avtorskih pravic je podjetje:

MEDION AG

Am Zehnhof 77

45307 Essen

Nemčija

Upoštevajte, da zgoraj navedeni naslov ni naslov za vračilo izdelkov. Najprej se vedno obrnite na službo za pomoč strankam.

20. Kazalo

	C		Šivanje z dvojno iglo	189
Cikcak vbod		180	Škatla za pribor.....	164
	D		Školjkasti vbod.....	181
Držalo tačke.....		192	Skriti vbod.....	181
Dviganje in spuščanje tačke.....		177	Smok vbod.....	183
	E		Spreminjanje smeri šivanja.....	178
Elastični vbod.....		182	Stopalka	161, 163
	G			T
Gumbnice.....		185	Tačka	192
Gumbnice z okrepljeno prejo		186	Tačka za gumbnice	162
	I		Tačka za prišivanje gumbov	162
Izbira programa.....		178	Tačka za satenski vbod	162
Izbira ustrezne igle.....		176	Tačka za skriti šiv.....	162
	K		Tačka za zadrge	162
Končni položaj igle		175	Transporter	193
	N			U
Nabiranje		188	Uravnavanje hitrosti šivanja	163
Napetost niti.....		173		V
Napetost zgornje niti		173	Varnostna navodila.....	159
Nastavitev dolžine vboda.....		179	Vbodi s slikovnimi vzorci	184
Nastavitev širine vboda.....		179	Vdevanje zgornje niti	168
Nastavitev vrst vboda		179	Vlečenje spodnje niti.....	172
Nasveti za šivanje		196	Vstavljanje navitka sukanca.....	164
Šivanje elastičnega blaga		196	Vstavljanje tuljave	166
Šivanje tankega in lahkega blaga		196	Vzorci črk	184
Navijanje tuljave spodnjega sukanca		165	Vzratno šivanje.....	177
Nečisti šivi		174		Z
	O		Zadrge	187
Obšivalni (overlock) vbod		183	Zaključevanje vzorca.....	177
Odstranjevanje tuljave		166	Zančni vbod	183
Okrasni vbod.....		184	Zgornje vodilo niti	170
	P		Zvočni signali	195
Peresni vbod.....		182		
Podaljšek šivalne mize.....		161, 164, 190		
Pravilen šiv		174		
Prekinjanje niti.....		178		
Prikazi na zaslonu.....		195		
Prišitje elastičnih trakov		182		
Prišivanje gumbov in ušesc		186		
Prišivanje gumbov s pecljem		187		
Programi vbodov.....		197		
Programi za črke		198		
	R			
Ravni vbod.....		180		
Rombasti vbod		183		
	S			
Samodejno vdevanje		170		
Samodejno vdevanje za iglo		170		
Satenski vbod		180		
Šivanje našitkov		189		

