



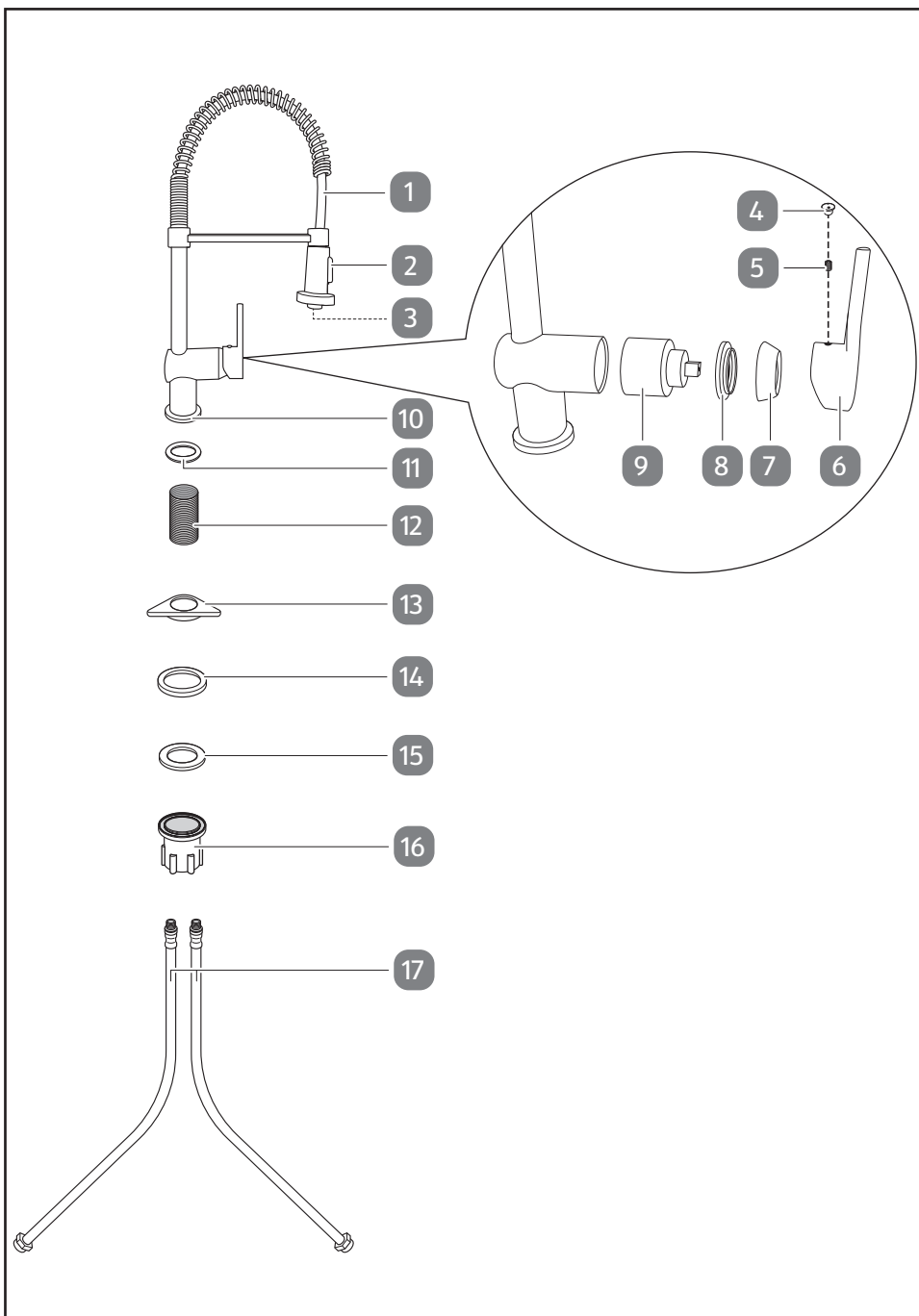
Használati útmutató

EASY
HOME

KITCHEN

SPIRÁL Rugós Konyhai CSAP



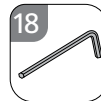


A csomag tartalma

- | | | | |
|---|-------------------------------------|----|----------------------------|
| 1 | Zuhanytömlő* | 10 | Csapteleptalp* |
| 2 | Átváltógomb* | 11 | Műanyag gyűrű |
| 3 | Keverőfúvóka* | 12 | Menetes hüvely |
| 4 | A hideg és meleg vizet jelző címke* | 13 | Műanyag háromszög |
| 5 | Belső kulcsnyílású menetes csap* | 14 | Tömítőgyűrű (kék) |
| 6 | Keverőkar* | 15 | Tömítőgyűrű (átlátszó) |
| 7 | Takarógyűrű* | 16 | Szorítóhüvely |
| 8 | Rögzítőgyűrű* | 17 | Flexibilis bekötőcső, 2 db |
| 9 | Betét* | | |

Mellékelt szerszámok

- 18 Imbuszkulcs



Beszerzendő szükséges szerszámok

- 19 Villáskulcs



- 20 Állítható villáskulcs



*előszerelt

Tartalom

A csomag tartalma	3
Mellékelt szerszámok	3
Beszerzendő szükséges szerszámok	3
Általános tudnivalók	5
Olvassa el és őrizze meg a használati útmutatót.....	5
Rendeltetésszerű használat.....	5
Jelmagyarázat	5
Biztonság	6
Megjegyzések magyarázata	6
Általános biztonsági utasítások.....	6
Termékleírás	8
Első használatba vétel	8
A termék és a csomag tartalmának ellenőrzése.....	8
Alaptisztítás.....	8
A termék összeszerelése	9
Használat	12
Vízszugár átváltása	12
Zuhanytömlő használata.....	12
A csapvíz ihatósága	13
Tisztítás és karbantartás	14
Tisztítás	14
Betét és keverőfúvóka cseréje.....	15
Műszaki adatok	17
Leselejtezés	17
Csomagolás leselejtezése.....	17
A termék leselejtezése.....	17

Általános tudnivalók

Olvassa el és őrizze meg a használati útmutatót



A használati útmutató a spirálrugós konyhai csap (a továbbiakban: „termék”) tartozik. Fontos tudnivalókat tartalmaz az üzembe helyezéssel és a kezeléssel kapcsolatban.

A termék használata előtt alaposan olvassa át a használati útmutatót, különösen a biztonsági utasításokat. A használati útmutatóban leírtak figyelmen kívül hagyása súlyos sérüléseket okozhat vagy a termék károsodásához vezethet. A használati útmutató az Európai Unióban érvényes szabványok és szabályozások alapján készült. Vegye figyelembe az adott országban érvényes irányelveket és törvényeket is.

Őrizze meg a használati útmutatót. Ha a terméket továbbadja, feltétlenül mellékelje a használati útmutatót is.

Forduljon az ügyfélszolgálathoz, ha elektronikus példányokra lenne szüksége a használati útmutatóból.

Rendeltetészerű használat

A termék kizárólag a meleg és hideg víz szabályozására és a mosogatóra való felszerelésre szolgál. Kizárólag személyes használatra készült, ipari/kereskedelmi használatra nem alkalmas.

A terméket kizárólag a használati útmutatónak megfelelően használja. Bármely más használat rendeltetésellenes használatnak minősül, anyagi kárt és/vagy személyi sérülést okozhat. A termék nem játékszer.

A gyártó és a forgalmazó a rendeltetésellenes vagy hibás használatból eredő károkért nem vállal felelősséget.

Jelmagyarázat

A használati útmutatóban, a terméken és a csomagoláson a következő jelöléseket használtuk.



Olvassa el a használati útmutatót.



Ez a jel a használatról nyújt hasznos kiegészítő információkat.

Biztonság

Megjegyzések magyarázata

A használati útmutatóban a következő jelöléseket és jelzőszavakat használtuk.



Ez a jelölés/jelzőszó közepes kockázatú veszélyt jelöl, amelyet ha nem kerülnek el, súlyos, akár halálos sérüléshez vezethet.



Ez a jelölés/jelzőszó alacsony kockázatú veszélyt jelöl, amelyet ha nem kerülnek el, kisebb vagy közepesen súlyos sérülésekhez vezethet.



Ez a jelzőszó lehetséges anyagi károokra figyelmeztet.

Általános biztonsági utasítások



Áramütés veszélye!

A nem megfelelő tömítés és a szivárgás adott esetben a lehetséges áramütés miatt életveszélyt jelenthet.

- Gondosan vizsgáljon meg minden csatlakozást, nem lát-e rajtuk szivárgást.
- Győződjön meg arról, hogy a mosogató közelében található elektromos készülékek összes vezetéke megfelelően és biztonságosan van beszerelve.
- Kétség esetén kérje ki egy szakember véleményét.



Sérülésveszély!

A termék szakszerűtlen használata sérülést okozhat.

- Gyermek nem játszhatnak a termékkel.

- Ne engedje, hogy gyermekek a csomagolófóliával vagy kis méretű alkatrészekkel játszanak. A gyermekek játék közben belegabalyodhatnak a csomagolófóliába, vagy lenyelhetik az apró alkatrészeket, és ez fulladást okozhat.
- Gyermekek felügyelet nélkül nem végezhet tisztítást és karbantartást.

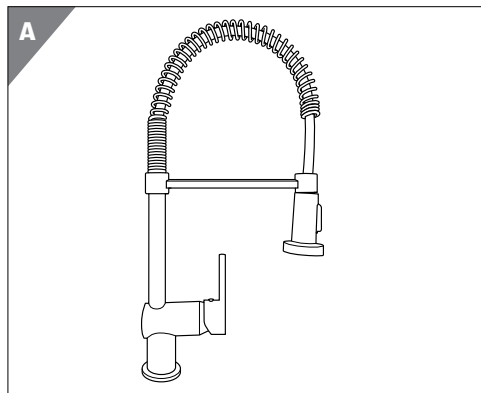
ÉRTESÍTÉS!

Meghibásodás veszélye!

A szakszerűtlen használat a termék károsodásához vezethet.

- A szerelés előtt zárja el a lakótérben a vízellátást.
- A szerelés során ügyeljen arra, hogy minden tömítés megfelelően illeszkedjen a tömítőfelületekre.
- A termék nem használható kisnyomású vagy elektromos bojlerekhez.
- A terméket kizárólag 0 °C-nál magasabb környezeti hőmérsékleten használja. Fagyveszély esetén zárja el a vízellátást, és ürítse le a terméket.
- Ne használja tovább a terméket, ha sérülést lát rajta, vagy ha nem megfelelően működik.
- A nem megfelelő tömítés és a szivárgás jelentős anyagi károkat okozhat az épületben és a berendezésekben. Ezért gondosan vizsgáljon meg minden csatlakozást, nem lát-e rajtuk szivárgást.
- A beszerelés előtt ismerje meg a hely minden adottságát, például a meglévő vízrendszert és a zárószerelvényeket.
- Ha bizonytalan, végeztesse szakemberrel a beszerelést.
- A javításokat ne saját maga végezze, kérjen fel erre egy megfelelő szakembert.
- A hibás részeket kizárólag eredeti pótalkatrészre cseréltesse.

Termékleírás



A termék kizárólag a meleg- és hidegvíz-szabályozásra szolgál.

Első használatba vétel

A termék és a csomag tartalmának ellenőrzése

ÉRTEŚÍTÉS!

Meghibásodás veszélye!

Ha a csomagolást figyelmetlenül, éles késsel vagy más hegyes tárgygal nyitja ki, akkor a termék könnyen megsérülhet.

– A csomagolás kinyitásakor óvatosan járjon el.

1. Vegye ki a terméket a csomagolásból.
2. Ellenőrizze a csomag hiánytalanságát (lásd „A csomag tartalma” c. fejezetet).
3. Ellenőrizze, hogy nem láthatók-e sérülések a terméken vagy bármely alkatrészén. Amennyiben igen, ne használja a terméket. Forduljon a garancianyújtóhoz a jótállási tájékoztatón megadott módon.

Alaptisztítás

1. Távolítsa el a csomagolóanyagot és az összes védőfóliát.
2. Az első használat előtt tisztítsa meg a termék minden részét a „Tisztítás és karbantartás” című fejezetben leírtak szerint.

A termék összeszerelése



Sérülésveszély!

A termék egyes alkatrészeinek szélei élesek, ezért vágási sérülést okozhatnak.

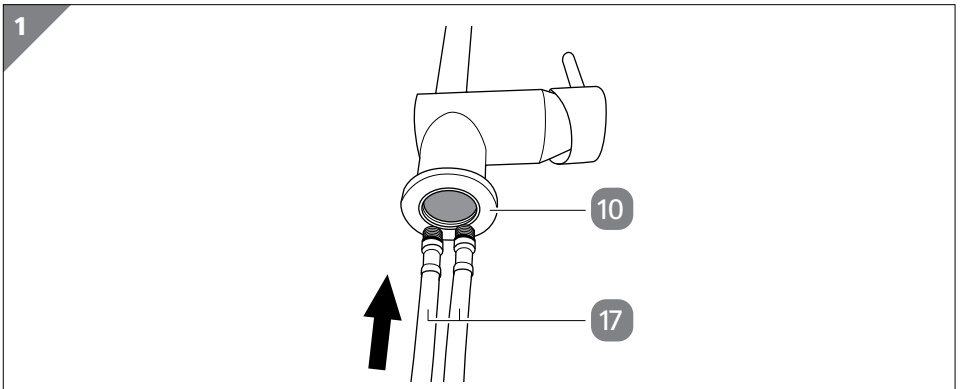
- Használjon kesztyűt a termék és alkatrészeinek szerelése közben.

ÉRTESÍTÉS!

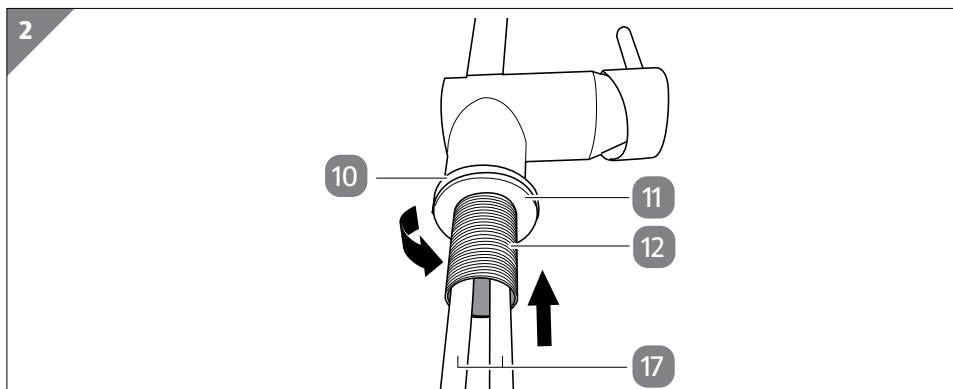
Meghibásodás veszélye!

A szakszerűtlen használat a termék meghibásodásához vagy a lakberendezés sérüléséhez vezethet.

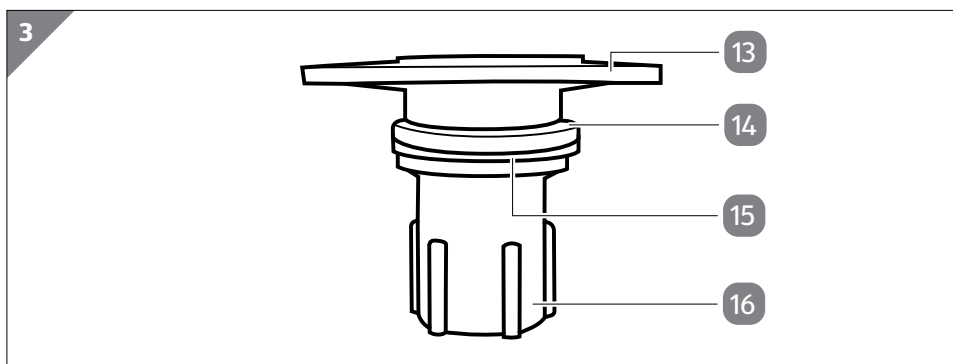
- A szerelés megkezdése előtt zárja el a hideg- és melegvíz-ellátást a szivárgás miatt bekövetkező vízfolyás megakadályozása érdekében. Ezután engedje ki a maradék vizet a vezetékből.
- Ne csavarja és ne hajlítsa meg, valamint ne tegye ki mechanikai feszültségnek a bekötőcsöveket.



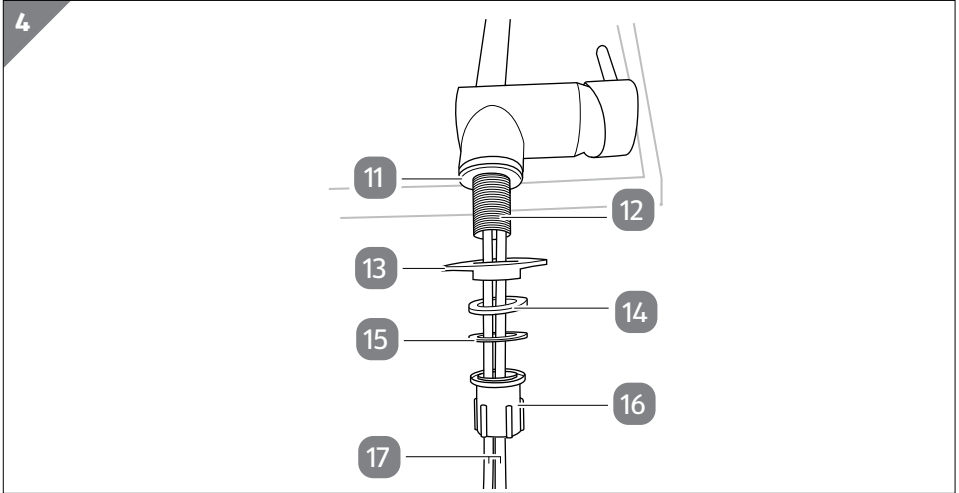
1. Kézzel húzza meg a bekötőcsöveket **17** a csapteleptalp **10** alsó részére (lásd **1. ábra**).



2. Vezesse át a műanyag gyűrűt **11** a bekötőcsöveken **17**, és helyezze be alul a csapteleptalpba **10** (lásd **2. ábra**).
3. Csavarozza be a menetes hüvelyt **12** a csapteleptalpba (lásd **2. ábra**).
4. Vezesse át a bekötőcsöveket a mosogatópult munkalapjában levő nyíláson, és dugja a menetes hüvelyt a mosogatópult munkalapjában levő nyílásba.



5. Vegye kézbe a szorítóhüvelyt **16**. A szorítóhüvelyre helyezze fel a tömítőgyűrűt (átlátszó) **15**, majd a tömítőgyűrűt (kék) **14** és a műanyag háromszöget **13** (lásd **3. ábra**).



6. Vezesse rá a szorítóhüvelyt **16** a tömítőgyűrűkkel **15** / **14** és a műanyag háromszöggel **13** együtt a flexibilis bekötőcsövekre **17** (lásd **4. ábra**).
7. Kézzel húzza meg a menetes hüvelybe **12** behajtott szorítóhüvelyt. A termék ezzel rögzítésre került a mosogatópultba.
8. Rögzítse a két flexibilis bekötőcsövet a hálózati csatlakozószelepekhez. A bekötőcsöveket először kézzel hajtsa be, majd óvatosan villáskulccsal **19** (nem része a csomagnak) húzza meg. Ügyeljen rá, hogy a tömítések megfelelően legyenek a bekötőcsövekre helyezve. Ügyeljen rá, hogy a flexibilis bekötőcsöveket helyesen csatlakoztassa a hideg- és melegvíz-ellátáshoz. Ellenőrizze, hogy működik-e.
9. Az összeszerelés után ellenőrizze a termék összes csatlakozásának tömítettségét.
10. Öblítsen át jól minden csővezetékét és bekötőcsövet.
11. A működőképesség ellenőrzéséhez fordítsa el a keverőkart **6** minden lehetséges állásba. Ezzel sikeresen összeszerelte a terméket.

Használat

Az első használat előtt, vagy ha hosszabb ideig nem használta a csaptelepet, alaposan öblítse át a vezetékeket, hogy eltávolítsa belőlük az állott vizet és a maradványokat.

1. Nyissa meg a fő vízvezetékét.
2. Húzza meg a keverőkart **6**, és fordítsa el az óramutató járásával megegyező vagy ellentétes irányba a vízsugár erősségének, illetve hőmérsékletének szabályozásához:
 - Forró víz: Fordítsa el a keverőkart az óramutató járásával ellentétes irányba.
 - Hideg víz: Fordítsa el a keverőkart az óramutató járásával megegyező irányba.
3. Rendszeresen ellenőrizze az összes csatlakozást, nem lát-e rajtuk szivárgást.

Vízsugár átváltása



Ne használja a keverőkart **6**, amíg a vízsugár funkciót átváltja.

A terméknek 2 vízsugárfunkciója van, amely az átváltógombbal **2** állítható be.



Zuhany



Sugár

- Az átváltógombbal válassza ki a kívánt vízsugárfunkciót.
Forgassa el a keverőkart minden lehetséges állásba a vízsugár erősségének, illetve hőmérsékletének szabályozásához.

Zuhanytömlő használata

1. Az átváltógombbal **2** válassza ki a kívánt vízsugárfunkciót (lásd a „Vízsugár átváltása” című fejezetet).
2. Húzza meg a zuhanytömlőt **1** kissé lefelé, és vegye ki a tartójából.
3. Ezután húzza meg a keverőkart **6**, és fordítsa el az óramutató járásával megegyező vagy ellentétes irányba a vízsugár erősségének, illetve hőmérsékletének szabályozásához.
4. Ha már nem akarja használni a zuhanytömlőt, akkor a keverőkar befelé nyomásával zárja el a vízellátást.
5. Helyezze vissza a zuhanytömlőt a tartójába.

A csapvíz ihatósága



Egészségügyi veszély!

A csapvíz lehet, hogy az Ön területén nem ivóvíz minőségű, és így egészségügyi veszélyeket jelenthet.

- Tájékozódjon a helyi hatóságoknál települése vízének ihatóságáról.

Általánosságban a csapvíz ihatóságára az alábbi javaslatok érvényesek:

- Hagyja egy rövid ideig folyni a vizet, ha a vízvezetéket több mint négy órán keresztül nem használták.
- Ne használjon állott vizet ételek és italok elkészítéséhez – ez különösen igaz a csecsemők táplálására. Egyéb esetben egészségügyi panaszok léphetnek fel. A friss vizet arról ismerheti fel, hogy az állott vízhez képest érezhetően hidegebb, mikor a vezetékből folyik.
- Ne használjon a táplálkozáshoz és a testápoláshoz krómozott vezetékből származó állott vizet, ha allergiás a nikkellel. Az ilyen típusú víz magas nikkeltartalma allergiás reakciókat válthat ki.
- Ne használjon ólomtartalmú vezetékből származó vizet, különösen bébiétel elkészítéséhez és/vagy a terhesség alatt élelmiszer elkészítéséhez. Az ólom a vízbe kerülve különösen a csecsemőkre és kisgyermekekre nézve egészségügyileg ártalmas.

Tisztítás és karbantartás

Tisztítás

ÉRTESÍTÉS!

Meghibásodás veszélye!

A szakszerűtlen használat a termék károsodásához vezethet.

- Ne használjon agresszív tisztítószeret, fém- vagy műanyag sörtéjű kefét, valamint éles, fém tisztítóeszközt, például kést, kemény kaparót vagy más hasonló tárgyakat. Ezek károsíthatják a felületet.
 - A tisztításhoz ne használjon sav- vagy alkoholtartalmú, maró hatású tisztítószeret vagy súrolószert.
1. Minden használat után szárítsa meg terméket, hogy megelőzze a vízkő lerakódását.
 2. A terméket tiszta vízzel, kímélő tisztítószerrel és puha törlőkendővel vagy bőrdarabbal tisztítsa.
 3. A vízcsapban levő erőteljes vízkőlerakódások esetén töltsön meg egy fagyasztótasakot vízkőoldóval, és rögzítse a tasakot gumigyűrűvel a vízcsapra.
 4. A hatás kifejtése után vegye le a tasakot, és öblítse tisztára a terméket vízzel.

Betét és keverőfúvóka cseréje

ÉRTEŚÍTÉS!

Meghibásodás veszélye!

A termék szakszerűtlen használata károsodásához vezethet.

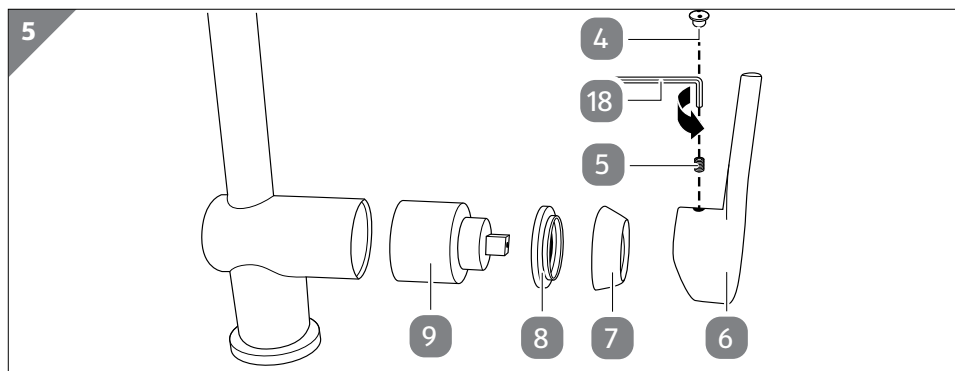
– A betétek cseréje előtt zárja el a hidegvíz- és melegvíz-ellátást.

A betét **9** és a keverőfúvóka **3** olyan kopó alkatrészek, amelyeket nagyon kemény vagy szennyezett víz esetén körülbelül egy-két év után le kell cserélni. Cserebetétet vagy keverőfúvókát kiskereskedelmi egységekben szerezhet be.

Betétcseré

A betét cseréjéhez szét kell szedni a terméket.

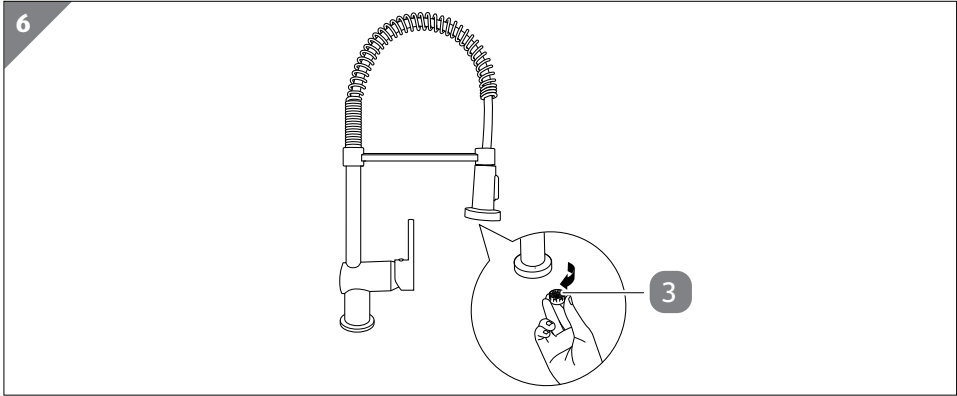
1. A csere előtt zárja el az általános vízvezetékét, és hagyja kifolyni a maradék vizet is a vezetékből.
2. Távolítsa el a hideg és meleg vizet jelző címkét **4** úgy, hogy egy hosszú és lapos tárggyal, pl. kicsi lapos fejú csavarhúzóval vagy késsel óvatosan kiemeli a helyéről. Ügyeljen rá, hogy ne karcolja meg a terméket.



3. Lazítsa meg a hideg és meleg vizet jelző címke mögött levő belső kulcsnyílású menetes csapot **5** a csomagban levő imbuszkulccsal **18** (lásd **5. ábra**). Ne csavarja ki teljesen a belső kulcsnyílású menetes csapot. Csak annyira lazítsa meg a belső kulcsnyílású menetes csapot, hogy a keverőkar **6** könnyedén levehető legyen.
4. Vegye le a keverőkart.
5. Kézzel csavarozza le a takarógyűrűt **7**, és az óramutató járásával ellentétes irányban csavarozza le a rögzítőgyűrűt **8** állítható villáskulccsal **20** (nem része a csomagnak).

6. Emelje ki az egész betétet **9** a csapteleptestből.
7. Óvatosan helyezze bele a csapteleptestbe az új betétet.
8. Szerelje össze a terméket. Ehhez a fenti lépéseket fordított sorrendben hajtsa végre.
Ezzel sikeresen kicserélte a betétet.

Keverőfúvóka cseréje



1. A csere előtt zárja el az általános vízvezetékét, és hagyja kifolyni a maradék vizet is a vezetékből.
2. Kézzel csavarozza le a keverőfúvókát **3** (lásd **6. ábra**).
Túlzott vízkövesedés esetén csőfogóval vagy keverőfúvóka-kulccsal dolgozzon. A csaptelep megkarcolásának elkerülése érdekében csavarja be a fogót egy puha ruhadarabra, majd így használja a fogót.
3. A régi keverőfúvóka eltávolítása után alaposan tisztítsa meg a terméket (lásd a „Tisztítás” című fejezetet).
4. Helyezze a keverőfúvókát a termékre, majd kézzel húzza meg.
Ezzel sikeresen kicserélte a keverőfúvókát.

Műszaki adatok

A fogyasztási cikk típusa:	KT.C22
	KT.S22
Tömeg:	1750 g
Méret (szé × ma × mé):	282 × 520 × 55 mm
Flexibilis bekötőcső:	F 3/8" méretű anya
Gyártási szám:	819116

Leselejtezés

Csomagolás leselejtezése



A csomagolást szétválogatva tegye a hulladékba. A kartont és papírt a papír, a fóliát a műanyag szelektív hulladékgyűjtőbe tegye.

A termék leselejtezése

- A terméket az adott országban érvényes törvényeknek és előírásoknak megfelelően selejtezze le.

QR kódokkal gyorsan és egyszerűen célba érni

Függetlenül attól, hogy **termékinformációkra**, **cserealkatrészekre** vagy **tartozékokra** van szüksége, vagy a **gyártói garanciát** vagy a **szervizhelyszínek** listáját szeretné megtekinteni vagy csak egy **videó útmutatót** nézne meg – QR kódunkkal mindezt könnyen megteheti.

Mi az a QR kód?

A QR (Quick Response – Gyors) kódok olyan grafikus kódok, amelyek egy okostelefon kamerával beolvashatók és amelyek pl. egy internet oldalra irányítják vagy elérhetőség adatokat tartalmaznak.

Előnyei: Nem kell begépelni az internet oldal URL webcímét vagy az elérhetőség adatokat!

Hogyan működik?

A QR kódok használatához olyan okostelefon szükséges, amely rendelkezik QR kódolvasóval és internetkapcsolattal is.*

A QR kód olvasót rendszerint ingyen letöltheti okostelefonja alkalmazásboltjából.

Próbálja ki most

Olvassa be okostelefonjával a következő QR kódot és tudjon meg többet a megvásárolt Aldi termékről.*

Az Aldi-szervíz oldala

Minden itt megadott információ elérhető a Aldi-szervíz oldaláról is; amelyet a következő weboldalról érhet el:
www.aldi-szervizpont.hu.



*A QR kód olvasó használata során az internetkapcsolatért a szolgáltatójával fennálló szerződés szerint fizetnie kell.



Származási hely: Kína
Gyártó:

EIE Import GmbH
Hofer Straße 5
4642 Sattledt
AUSTRIA

ÜGYFÉLSZOLGÁLAT

819116



HU +36 1 408 8546



service-hu@protel-service.com

A FOGYASZTÁSI CIKK TÍPUSA:
KT.C22, KT.S22

10/2022

3
ÉV
JÓTÁLLÁS