



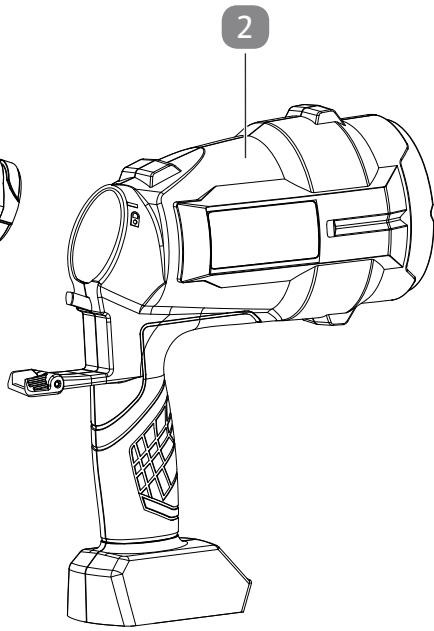
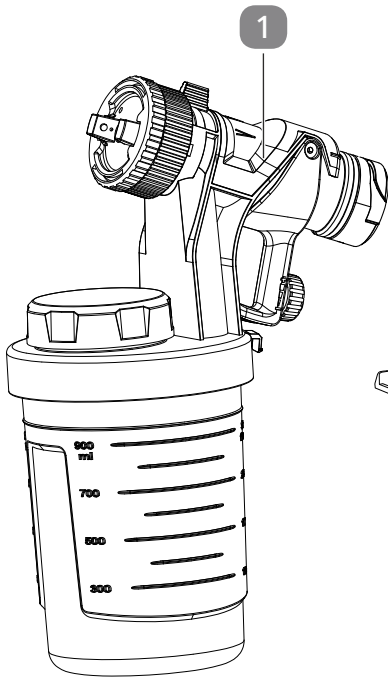
Navodila za uporabo

FERREX®

20V SISTEM ZA PRŠENJE BARVE



Originalna navodila za uporabo



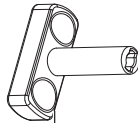
7



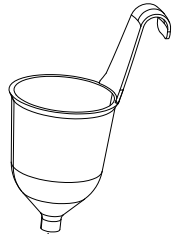
6



5



4



3

Vsebina dostave

- 1 Nastavek za pršenje
- 2 Puhalna enota
- 3 Kozarček za merjenje viskoznosti
- 4 Ključ za iglo
- 5 Nadomestna šoba s tesnilom (x2)
- 6 Čistilna igla
- 7 Krtača

Navodila za uporabo in garancijska kartica (brez slik)

Potrebno orodje, ki ni priloženo

- 8 Križni izvijač PH1



Kazalo

Pregled.....	2
Vsebina dostave.....	3
Splošno.....	5
Predvidena uporaba.....	5
Razlaga znakov.....	5
Varnost.....	6
Splošni varnostni napotki za električno orodje.....	6
Dodatni varnostni napotki za naprave za pršenje barve.....	10
Prva uporaba.....	10
Preverjanje izdelka in vsebine dostave.....	10
Čiščenje izdelka in pribora.....	11
Priprava materiala za pršenje.....	11
Sestavljanje.....	13
Upravljanje.....	14
Vstavljanje/odstranjevanje akumulatorja.....	15
Vklon in izklon izdelka.....	16
Nastavitev vzorca pršenja.....	17
Čiščenje.....	19
Čiščenje izdelka.....	20
Vzdrževanje.....	22
Iskanje in odprava napak.....	23
Tehnični podatki.....	24
Izjava o skladnosti ES.....	26
Shranjevanje.....	26
Odstranjevanje.....	27

Splošno

Ta navodila za uporabo spadajo k tej 20-V napravi za fino pršenje barve (v nadaljevanju imenovani tudi »izdelek«). Vsebujejo pomembne informacije za prvo uporabo izdelka in ravnanje z njim.

Pred uporabo naprave temeljito preberite navodila za uporabo, še posebej varnostne napotke. Neupoštevanje teh navodil ima lahko za posledico hude poškodbe ali škodo na napravi.

Navodila za uporabo temeljijo na veljavnih standardih in predpisih Evropske unije. Upoštevajte tudi predpise in zakonodajo, ki veljajo v vaši državi.

Navodila za uporabo shranite za kasnejšo uporabo. Če napravo predate tretjim osebam, obvezno priložite tudi ta navodila za uporabo.

Preostala tveganja

Kljub normalni uporabi izdelka ni mogoče v celoti izločiti očitnih preostalih tveganj.

Odvisno od vrste naprave lahko nastopijo naslednje nevarnosti:

- zdravstvene težave, ki izhajajo iz emisijskih vrednosti tresljajev, če se izdelek uporablja daljše časovno obdobje ali če se nepravilno upravlja in vzdržuje;
- telesne poškodbe in materialna škoda, ki jih povzročijo leteči deli ali odlomljeni orodni nastavki;
- zdravstvene težave, ki nastopijo zaradi dela s strupenimi ali zdravju škodljivimi materiali (npr. azbest).

Predvidena uporaba

Izdelek je zasnovan za pršenje lakov, lazur, sredstev za zaščito lesa, lužil in podobnih snovi na osnovi topil ali na vodni osnovi.

Izdelek je namenjen izključno zasebni uporabi in ne uporabi v poslovne namene. Napravo uporabljajte samo skladno s temi navodili za uporabo. Vsaka druga uporaba velja za nenamensko in lahko povzroči materialno škodo ali poškodbe oseb. Naprava ni igračka.

Proizvajalec ali prodajalec ne prevzemata odgovornosti za škodo, ki bi nastala kot posledica nenamenske ali napačne uporabe.

Razlaga znakov

V teh navodilih za uporabo so na napravi ali embalaži uporabljeni naslednji simboli.



Simbol podaja koristne dodatne informacije o sestavljanju ali uporabi.



Izjava o skladnosti (glejte poglavje „Izjava o skladnosti“): Izdelki, označeni s tem simbolom, izpolnjujejo vse predpise Skupnosti v Evropskem gospodarskem prostoru, ki jih je treba upoštevati.



Oznaka »GS« (Geprüfte Sicherheit - preverjena varnost izdelka) potrjuje skladnost izdelka z nemškim Zakonom o varnosti izdelkov (ProdSG).



Preberite navodila za uporabo.



Nosite zaščitne rokavice.



Uporabljajte zaščitna očala.



Uporabljajte zaščitno masko za dihala.

Varnost

Splošni varnostni napotki za električno orodje

⚠ OPOZORILO!

Preberite vse varnostne napotke, navodila, skice in tehnične podatke, s katerimi je opremljeno to električno orodje. Malomarnost pri upoštevanju naslednjih navodil lahko povzroči električni udar, požar in/ali hude poškodbe.

Vse varnostne napotke in navodila shranite za kasnejšo uporabo.

Izraz »električno orodje«, uporabljen v varnostnih napotkih, se nanaša na električno orodje, ki se priključi na električno omrežje (z napajalnim kablom), ali električno orodje, ki ga napaja akumulator (brez napajalnega kabla).

Varnost na delovnem mestu

- **Delovno mesto naj bo vedno čisto in dobro osvetljeno.** *Nered ali neosvetljene delovne površine so lahko vzrok za nesreče.*
- **Električnega orodja ne uporabljajte v eksplozivnem okolju, v katerem se nahajajo vnetljive tekočine, plini in prah.** *Električno orodje proizvaja iskre, ki lahko vnamejo prah ali hlape.*
- **Med uporabo električnega orodja naj se otroci in druge osebe ne zadržujejo v bližini.** *V primeru motnje lahko izgubite nadzor nad električnim orodjem.*

Električna varnost

- **Izogibajte se telesnemu stiku z ozemljenimi površinami, kot so cevi, ogrevanje, pečice ali hladilniki.** *V primeru, ko je vaše telo ozemljeno, je tveganje za električni udar povečano.*
- **Električnega orodja ne izpostavljajte dežju ali vlagi.** *Vdor vode v električno orodje povzroči večje tveganje za električni udar.*

Osebna varnost

- **Bodite pozorni, kaj počnete, in med delom pazljivo ravnajte z električnim orodjem.** *Električnega orodja ne uporabljajte, kadar ste utrujeni ali pod vplivom drog, alkohola oziroma zdravil.* *Trenutek nepazljivosti med uporabo orodja lahko povzroči resne poškodbe.*
- **Uporabljajte osebno varovalno opremo in vedno nosite zaščitna očala.** *Uporaba osebne varovalne opreme, npr. protiprašna maska, protizdrsna varovalna obutev, zaščitna čelada ali zaščita za sluh, odvisno od vrste in uporabe električnega orodja, zmanjša tveganje za poškodbe.*
- **Pazite, da ne pride do nenamernega vklopa naprave.** *Preden električno orodje priključite na električno napajanje in/ali akumulator, ga dvigujete ali nosite, se prepričajte, da je izklopljeno.* *V primeru, da imate med nošenjem*

orodja prst na stikalu, ali da vklopljeno orodje priključite na električno napajanje, lahko pride do nesreče.

- **Preden orodje vklopite, odstranite orodje za nastavljanje ali ključ za vijake.** *Orodje ali ključ, ki se nahaja v vrtljivem delu električnega orodja, lahko povzroči poškodbe.*
- **Pazite, da vaše telo ne bo v nenaravnem položaju. Glejte, da boste stali na trdnih tleh in da boste vedno v ravnotežju.** *Na ta način lahko v nepričakovani situaciji električno orodje bolje nadzorujete.*
- **Nosite primerna oblačila. Ne nosite ohlapnih oblačil ali visečega nakita. Pazite, da lasje in oblačila ne bodo blizu premikajočih se delov.** *Ohlapna oblačila, viseči nakit ali dolgi lasje se lahko ujamejo vanje.*
- **Ne prepustite se občutku lažne varnosti in ne zanemarjajte varnostnih predpisov v zvezi z električnim orodjem, tudi če po večkratni uporabi orodja že obvladate delo z njim.** *Malomarno rokovanje lahko v delčku sekunde vodi do hudih poškodb.*

Uporaba in ravnanje z električnim orodjem

- **Električnega orodja ne smete preobremenjevati. Zato za svoje delo uporabljajte primerno električno orodje.** *Z ustreznim orodjem boste na danem področju delali bolje in varneje.*
- **Orodja z okvarjenim stikalom ne uporabljajte.** *Električno orodje, ki ga ni mogoče več vklopiti ali izklopiti, je nevarno in ga je treba popraviti.*
- **Pred nastavljanjem naprave, menjavo vpenjalnega orodja ali preden orodje odložite, iz vtičnice izvlecite vtikač in/ali odstranite odstranljivi akumulator.** *S temi previdnostnimi ukrepi preprečite nenadzorovan vklop orodja.*
- **Električno orodje, ki ga ne uporabljate, shranjujte izven dosega otrok. Ne dovolite, da bi orodje uporabljale osebe, ki niso seznanjene z njegovim delovanjem ali ki niso prebrale teh navodil.** *Električno orodje je v rokah neizkušenega uporabnika nevarno.*
- **Vzdržujte dobro stanje električnega in vpenjalnega orodja. Preverite, ali premični deli delajo neovirano ter ali so deli zlomljeni ali poškodovani tako, da to vpliva na delovanje orodja. Poškodovane dele naj popravi električar.** *Veliko nezgod je posledica slabo vzdrževanega orodja.*
- **Rezalni deli naj bodo ostri in čisti.** *Dobro vzdrževani rezalni deli z ostrimi robovi se manj zatikajo in jih je lažje voditi.*
- **Električno orodje, vpenjalno orodje itd. uporabljajte v skladu s temi navodili. Pri tem upoštevajte delovne pogoje in delo, ki ga opravljate.**

Uporaba električnega orodja v druge namene od tistih, za katere je predvideno, lahko vodi v nevarne situacije.

- **Ročaji in površine ročajev naj bodo suhi, čisti, brez olja in masti.** *Drseči ročaji in površine ročajev v nepredvidenih situacijah ne zagotavljajo varnega rokovanja in nadzora nad električnim orodjem.*

Uporaba in ravnanje z akumulatorskim orodjem

- **Akumulatorje vedno polnite s polnilci, ki jih priporoča proizvajalec.** *V primeru polnjenja akumulatorja s polnilnikom, ki je ustrezen za drugo vrsto akumulatorjev, obstaja nevarnost požara.*
- **Zato v električnih orodjih uporabljajte le predvidene akumulatorje.** *Uporaba drugih akumulatorjev lahko povzroči poškodbe in nevarnost požara.*
- **Akumulatorjev, ki niso v uporabi, ne shranjujte v bližini sponk za papir, kovancev, ključev, žbljev, vijakov ali drugih majhnih kovinskih predmetov, ki bi lahko povzročili premostitev kontaktov.** *Kratek stik med kontakti akumulatorja lahko povzroči opekline ali požar.*
- **V primeru napačne uporabe lahko iz akumulatorja izteče tekočina. Pazite, da ne pridete z njo v stik. V primeru nenamerne stika mesto izperite z vodo. Če tekočina pride v oči, poleg tega poiščite tudi zdravniško pomoč.** *Iztekajoča tekočina lahko draži kožo ali povzroči opekline.*
- **Ne uporabljajte poškodovanih ali spremenjenih akumulatorjev.** *Njihovo delovanje je lahko nepredvidljivo in lahko povzroči požar, eksplozijo ali nevarnost poškodb.*
- **V nobenem primeru akumulatorja ne izpostavljajte ognju ali previsokim temperaturam.** *Ogenj ali temperature, višje od 130 °C, lahko sprožijo eksplozijo.*
- **Upoštevajte vsa navodila za polnjenje in akumulatorja ali akumulatorskega orodja nikoli ne polnite pri temperaturah, ki so zunaj navedenega temperaturnega območja.** *V primeru takšnega polnjenja lahko pride do motenj akumulatorja in povečane nevarnosti požara.*

Servis

- **Električno orodje lahko popravlja samo kvalificiran strokovnjak in izključno z originalnimi nadomestnimi deli.** *Tako bo zagotovljeno, da bo vaše električno orodje vedno varno.*
- **Na poškodovanih akumulatorjih ne smete nikoli izvajati vzdrževalnih del.** *Vsako vzdrževanje akumulatorjev lahko opravi izključno prodajalec ali pooblaščen servis.*

Dodatni varnostni napotki za naprave za pršenje barve

- Naprave ne uporabljajte za pršenje vnetljivih snovi.
- Bodite pozorni na nevarnosti, ki lahko izhajajo iz pršenega materiala, in upoštevajte tudi napise na posodah ali napotke, ki jih podaja proizvajalec snovi.
- Ne pršite snovi, katerih nevarnosti ne poznate.
- Nosite primerno zaščitno opremo, na primer masko za zaščito pred prahom.
- Izdelka ne čistite z vnetljivimi topili.
- Barvna meglica in hlapi topil so zdravju škodljivi. Delajte samo v prostorih z dobrim prezračevanjem ali pri umetni ventilaciji.
- Nosite delovna oblačila, zaščitna očala, zaščito sluha in rokavice.
- Pršenega curka nikoli ne usmerjajte proti ljudem ali živalim. Obstaja nevarnost telesnih poškodb.
- Vtičnice in stikala v območju pršenja obvezno zaščitite z lepilnim trakom. Zaradi vdora pršenega materiala lahko pride do električnega udara.
- Izdelka ne uporabljajte na deloviščih, za katere velja odredba o zaščiti prek eksplozijami.
- Skrbite za naravno ali umetno zračenje, da preprečite nevarnost eksplozij pri pršenju.
- Pri pršenju se ne približujte virom vžiga, npr. odprtemu ognju, gorečim cigaretam, iskram, žarečim žicam in vročim površinam.
- Vse površine in predmete, ki jih ne boste pršili, pokrijte oz. odstranite iz delovnega območja. Pri delu upoštevajte, da npr. veter lahko raznaša barvno meglico na večje razdalje, kar lahko povzroči škodo.

Prva uporaba

Preverjanje izdelka in vsebine dostave

⚠ OPOZORILO!

Nevarnost zadužitve!

Otroci se lahko pri igranju z embalažno folijo vanjo zapletejo in zadušijo.

- Poskrbite, da se otroci ne igrajo z embalažno folijo.

OBVESTILO!**Nevarnost poškodb!**

Če embalažo nepazljivo odprete z ostrim nožem ali drugim koničastim predmetom, lahko napravo poškodujete.

- Med odpiranjem bodite previdni.
- 1. Napravo vzemite iz embalaže.
- 2. Preverite, ali je vsebina popolna (glejte poglavje "Vsebina dostave").
- 3. Preverite morebitne poškodbe na izdelku in posamičnih sestavnih delih. Pokvarjenega izdelka ne uporabljajte in obrnite se na servisni naslov proizvajalca, ki je naveden na garancijski kartici.

Čiščenje izdelka in pribora

1. Odstranite embalažo in vse zaščitne folije.
2. Pred prvo uporabo očistite izdelek in pribor.

Priprava materiala za pršenje**OBVESTILO!****Nevarnost poškodb!**

Nedovoljeni materiali lahko poškodujejo izdelek.

- Upoštevajte seznam materialov, ki so odobreni oziroma niso odobreni za uporabo.

OBVESTILO!**Nevarnost poškodb!**

Neprimerno ravnanje z izdelkom lahko povzroči poškodbe.

- Po potrebi barvo razredčite. Upoštevajte navedbe proizvajalca glede napotkov za redčenje za pršenje.
- Dodatno s poskusom pršenja določite optimalno razredčitev.
- Če ne najdete proizvajalčevih podatkov, se orientirajte po približnih vrednostih, navedenih v tabeli.
- Če je količina pršenega materiala premajhna, postopoma dodajte 5–10 % razredčila, dokler črpana količina ne ustreza

vašim zahtevam. Upoštevajte največjo dovoljeno redčenje glede na navedbe proizvajalca.

- Material temeljito premešajte in ga razredčite v posodi za barvo v skladu s priporočilom za redčenje.

Materiale za pršenje uporabljajte v skladu z naslednjim priporočilom za redčenje:

Material za pršenje	Priporočilo za redčenje
Notranje zidne barve (disperzijske barve in barve na osnovi lateksa)	redčenje pribl. 5–10 %
Lazure, sredstva za zaščito lesa, lužila, olja, razkužila, sredstva za varstvo rastlin	brez redčenja
laki na osnovi topil ali na vodni osnovi, temeljni premazi, laki za motorna vozila, 2-komponentni laki, brezbarvni laki	redčenje 0–10 %

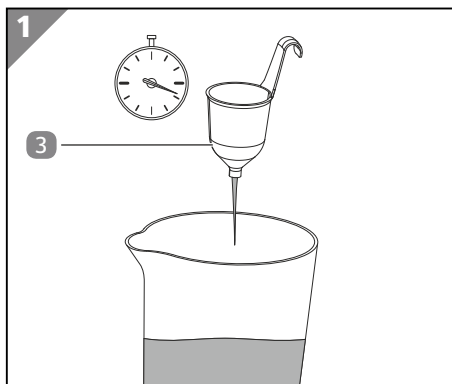
Priprava materiala za pršenje

Pred pršenjem material za pršenje razredčite s topilom, ki ga navaja proizvajalec materiala.



Ne uporabljajte materiala za pršenje, ki presega navedeno največjo viskoznost.

1. Material za pršenje precedite skozi žično cedilo, da preprečite zamašitev šobe z nečistočami ali trdnimi delci.
2. Material za pršenje temeljito premešajte, preden preverite njegovo viskoznost.
3. Kozarček za merjenje viskoznosti do konca potopite v material za pršenje, izjema je del s kavljem.
4. Kozarček za merjenje viskoznosti dvignite za kavelj in merite čas, ki ga tekočina potrebuje, da v celoti izteče iz kozarčka za merjenje viskoznosti.
5. Čas si zapišite v sekundah. Ta »čas kapljanja« lahko zdaj primerjate s priporočilom proizvajalca materiala in ga po potrebi prilagajate.



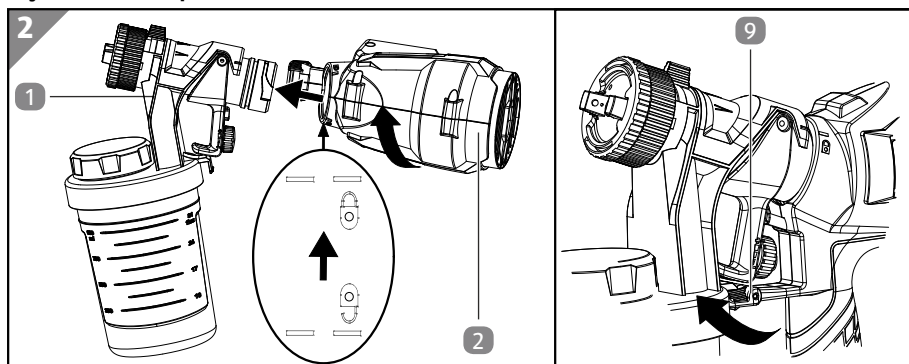
Sestavljanje

⚠ POZOR!

Nevarnost telesnih poškodb!

Neustrezna uporaba izdelka lahko privede do telesnih poškodb.

- Akumulator vstavite v izdelek šele, ko je izdelek sestavljen in je barva v posodi.



1. Nastavek za pršenje **1** namestite na puhalno enoto **2**.
2. Puhalno enoto zavrtite za 90° do konca v smeri urnega kazalca.
3. Fiksno sponko **9** preklopite navzgor, tako da se usede v kavelj na nastavku za pršenje.

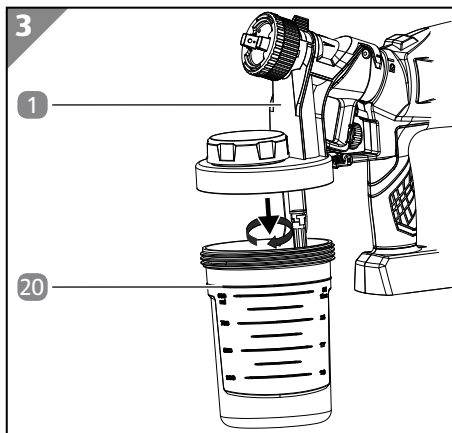
Polnjenje materiala za pršenje



Če je barva prehladna, ima lahko slabo pokrivnost. Zato po možnosti uporabljajte barvo, ki ima sobno temperaturo.

Prva uporaba

1. Rezervoar za material **20** v smeri urnega kazalca odvijte z nastavka za pršenje **1**.
2. Rezervoar za material postavite na papirnato podlago.
3. Pripravljeni material napolnite v rezervoar za material.
Nivo napolnjenosti naj ne sega prek zgornje označevalne črte.
4. Rezervoar za material v nasprotni smeri urnega kazalca privijte na nastavek za pršenje.

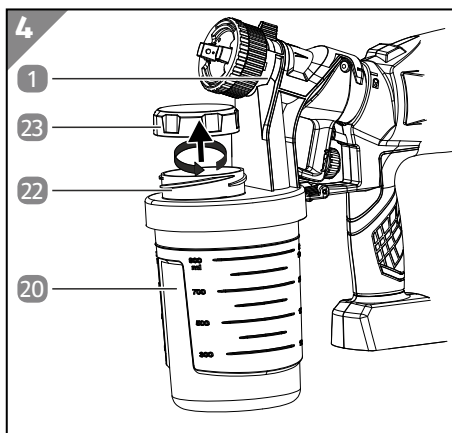


Dodajanje materiala za pršenje



Rezervoar za material **20** lahko napolnite brez odvijanja.

1. Pokrov **23** odvijte z nastavka za pršenje **1** v nasprotni smeri urnega kazalca.
2. Izdelek postavite na gladko in ravno površino.
3. Pripravljeni material skozi odprtino za polnjenje **22** nalijte v rezervoar za material.
Nivo napolnjenosti naj ne sega prek zgornje označevalne črte.
4. Pokrov **23** v smeri urnega kazalca privijte na nastavek za pršenje.



Upravljanje

▲ POZOR!

Nevarnost telesnih poškodb!

Neustrezna uporaba izdelka lahko privede do telesnih poškodb.

- Vedno nosite potrebno zaščitno opremo, še posebno zaščito za dihala, in pazite na zadostno prezračevanje.

OBVESTILO!**Nevarnost poškodb!**

Nepriumno ravnanje z izdelkom lahko povzroči poškodbe.

- Nastavitve in obnašanje pršenega materiala preizkusite na poskusnem kosu.
- Preden pričnete z delom, opravite nastavitvev, kot je opisano v nadaljevanju.

Vstavljanje/odstranjevanje akumulatorja

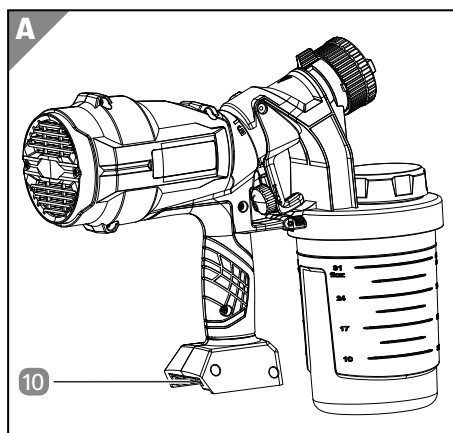
Akumulator naprave je sistemski akumulator in ga je treba kupiti ločeno. Preden akumulator vstavite, preberite njegova navodila za uporabo.

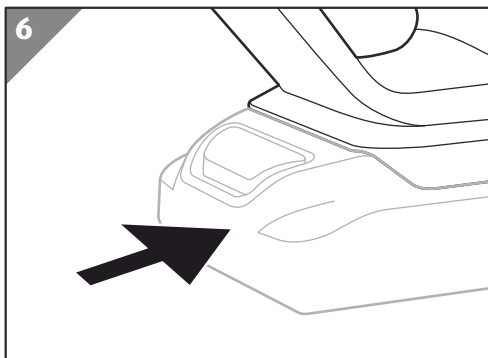
⚠ Pozor**Nevarnost požara in eksplozije zaradi zamenjave polov napajanja ali kratkega stika**

- Uporabljajte izključno ustrezne akumulatorje, ki jih dovoljuje proizvajalec (glejte poglavje Tehnični podatki).
- Uporabljajte samo nepoškodovane akumulatorje.

Vstavljanje akumulatorja

1. Akumulator potisnite v nosilec akumulatorja **10**.
Ko se bo vpetje akumulatorja zaskočilo, boste zaslišali klik.
2. Preverite, ali je akumulator trdno nameščen v nosilec.

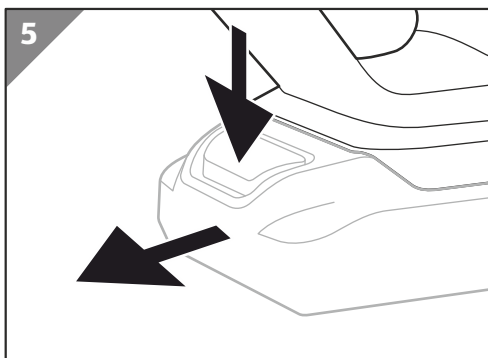




Odstranjevanje akumulatorja

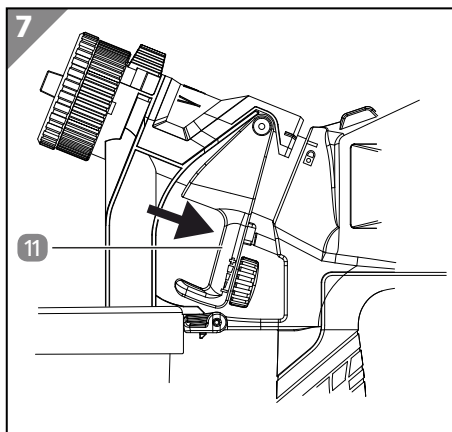
1. Pritisnite in držite gumb za sprostitev akumulatorja.
2. Akumulator potegnite iz nosilca akumulatorja.

Če akumulatorja ne morete odstraniti z lahkoto, potem gumba za sprostitev akumulatorja niste pritisnili dovolj. Gumb za sprostitev akumulatorja pritisnite močneje.



Vklop in izklop izdelka

1. Izdelek usmerite proti predmetu, ki ga boste pršili.
2. Za pršenje pritisnite na sprožilec **11**.
Izdelek prične pršiti.
3. Če želite pršenje prekiniti, spustite sprožilec.



Nastavitev vzorca pršenja

⚠ POZOR!

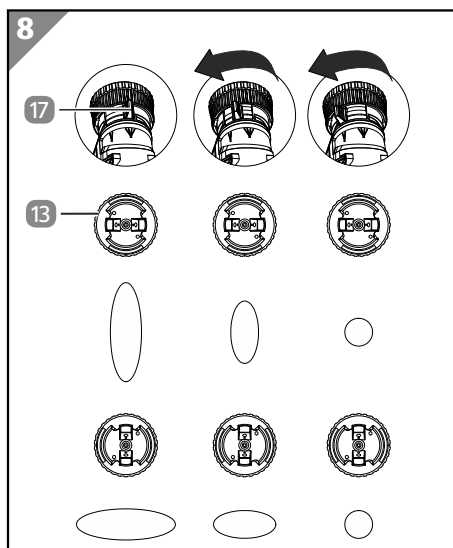
Nevarnost telesnih poškodb!

Neustrezna uporaba izdelka lahko privede do telesnih poškodb.

- Med nastavljanjem vzorca pršenja nikoli ne pritiskajte na sprožilec.
- Pred vsakim nastavljanjem se prepričajte, da je izdelek izklopljen.

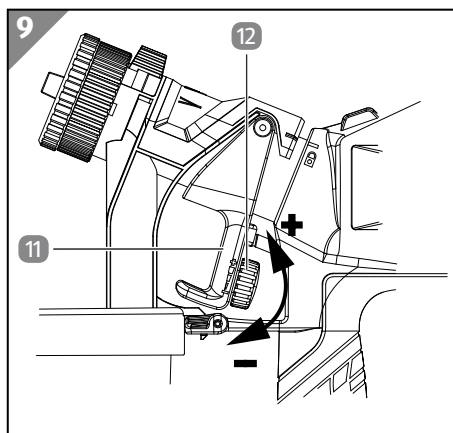
1. Regulator zračnega toka **17** zavrtite tako, da dobite zelen vzorec pršenja.
2. Zavrtite nastavitveni obroč **13**, da dobite vodoravni ali navpični vzorec pršenja.

Po potrebi lahko dovedeno količino materiala uravnate z regulatorjem količine materiala **12** na sprožilcu **11**. Za orientacijo je na sprožilcu skala.



Upravljanje

- Vrtenje v nasprotni smeri urnega kazalca (-): manjša količina brizganega materiala
- Vrtenje v smeri urnega kazalca (+): večja količina brizganega materiala



OBVESTILO!

Nevarnost poškodb!

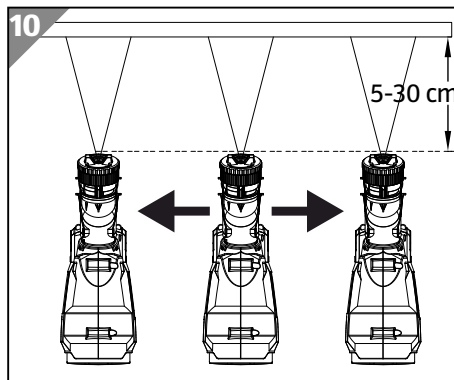
Neprimerno ravnanje z izdelkom lahko povzroči poškodbe.

- Površino, ki jo boste pršili, skrbno pripravite in poskrbite, da na njej ne bo prahu. Vzorec pršenja je močno odvisen od tega, kako gladka in čista je površina pred pršenjem.
- Navoje na izdelku in površine, ki jih ne želite pršiti, dobro pokrijte.
- Izdelek vedno postavite na ravno in čisto površino. Tako preprečite vsesavanje prahu in nečistoč.



Pred uporabo izvedite poskus pršenja na kartonu ali podobni podlagi; tako boste spoznali uporabo izdelka in ugotovili optimalne nastavitve za uporabljeni material.

- S pršenjem pričnite zunaj površine, ki jo nameravate pršiti. Izogibajte se prekinitvam na površini, ki jo pršite.
- **Pravilno:** izdelek obvezno držite na enakomerni razdalji približno 5–30 cm od predmeta, ki ga pršite.
- **Napačno:** če razdalja ni ves čas enaka, bo zaradi močne barvne meglice nastala neenakomerna površina.
- Izdelek enakomerno premikajte prečno ali gor in dol, odvisno od nastavljenega vzorca pršenja. Enakomerno vodenje izdelka ustvari enotno površino.
- Preden nanesete drugo plast barve, najprej počakajte, da se prva plast posuši. Tako nastane pokriven nanos.
- Če se nabere barvni material in se poslabša vzorec pršenja, šobo **16** in zračno kapico **15** očistite tako, kot je opisano v poglavju »Čiščenje«.



Čiščenje

⚠ POZOR!

Nevarnost električnega kratkega stika!

Če v ohišje izdelka zaide voda ali druge tekočine, lahko pride do kratkega stika.

- Izdelka ne potaplajte v vodo ali kakšno drugo tekočino.
- Pazite, da v ohišje ne vdrejo voda ali druge tekočine.
- Pred vsakim čistilnim opravilom odstranite akumulator.

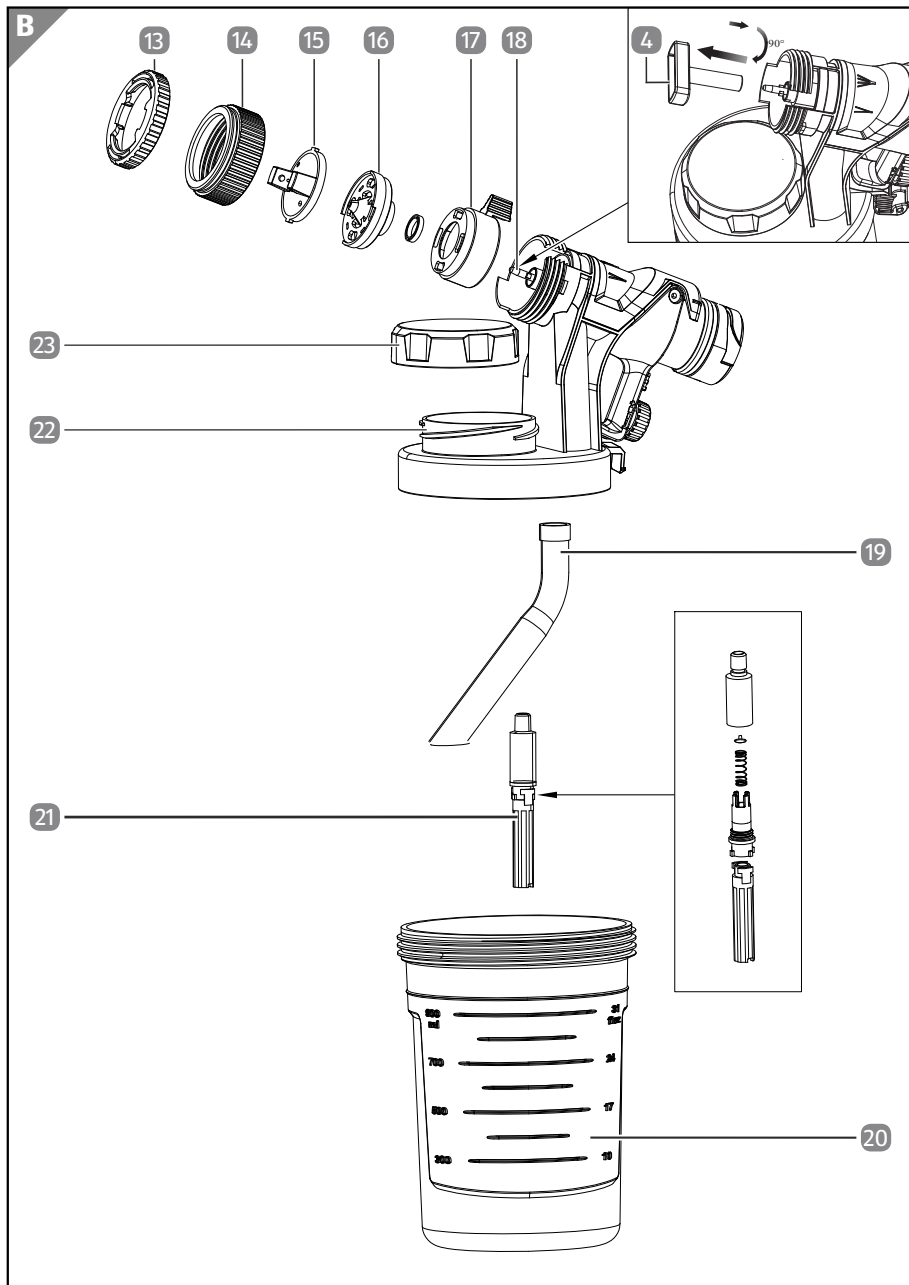
OBVESTILO!

Nevarnost poškodb!

Neprimerno ravnanje z izdelkom lahko povzroči poškodbe.

- Ne uporabljajte gorljivih materialov.

Čiščenje izdelka



1. Prepričajte se, da je akumulator odstranjen iz izdelka.
2. Fiksno sponko **9** pritisnite navzdol.
3. Trdno primite nastavek za pršenje **1** in pihalno enoto **2** zavrtite za 90° v nasprotni smeri urnega kazalca.
4. Pihalno enoto potegnite z nastavka za pršenje.
5. Rezervoar za material **20** v smeri urnega kazalca odvijte z nastavka za pršenje.
6. Preostalo vsebino rezervoarja za material izpraznite v primerno posodo za shranjevanje ali jo zavrzite v skladu s predpisi.
7. V rezervoar za material napolnite topilo oz. vodo.
8. Rezervoar za material v nasprotni smeri urnega kazalca privijte na nastavek za pršenje.
9. Akumulator potisnite v nosilec akumulatorja **10**.
10. Pritisnite na sprožilec **11** in topilo oz. vodo 2–5 sekund pršite v posodo ali krpo.
11. Postopek ponavljajte, dokler ne izstopa samo še čisto topilo ali voda.
12. Rezervoar za material **20** v smeri urnega kazalca odvijte z nastavka za pršenje.
13. Sprožilec pritiskajte približno dve sekundi, da izpraznite sistem.
14. Odstranite akumulator.
15. Rezervoar za material popolnoma izpraznite.
16. Sesalno cev **19** potegnite z nastavka za pršenje.
17. Izvlecite ventil **21**. Previdno ga razstavite in odstranite vse nečistoče.
18. Vse dele izdelka očistite od zunaj s krpo, namočeno v topilo ali vodo.
19. Pokrivno matico **14** v nasprotni smeri urnega kazalca odvijte z nastavka za pršenje.
20. Snemite zračno kapico **15** in šobo **16**.
21. Nastavitveni obroč **13** potegnite s pokrivne matice.
22. Regulator zračnega toka **17** do konca zavrtite v levo in ga izvlecite v smeri naprej.
23. Zračno kapico, šobo in regulator zračnega toka očistite s krtačo **7** ter topilom oz. vodo.
24. Preverite, ali je tesnilni obroč v šobi poškodovan.
25. Ključ za iglo **4** postavite na iglo **18** in ga zavrtite v smeri urnega kazalca za 90°.
26. Izvlecite iglo in jo temeljito očistite.
27. Nato pustite, da se vsi sestavni deli v celoti posušijo.
28. Vse dele montirajte v skladu s sliko.

Vzdrževanje

Nevarnost poškodb!

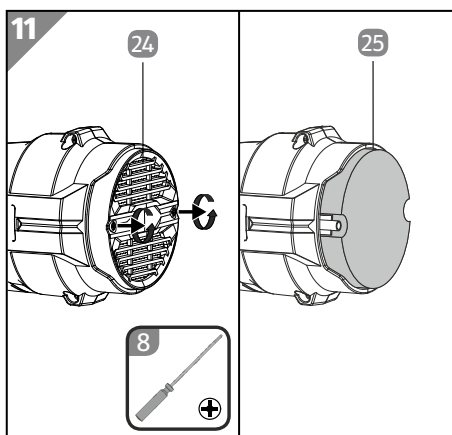
Neprimerno ravnanje z izdelkom lahko povzroči poškodbe.

- Izdelka nikoli ne uporabljajte brez zračnega filtra. Brez zračnega filtra izdelek vsesava umazanijo in prah, kar vpliva na rezultat pršenja.
- Redno preverjajte zračni filter. Ob močni zamazanosti ga je treba zamenjati.

Zamenjava zračnega filtra

1. Oba vijaka pokrova zračnega filtra **24** odvijte s križnim izvijačem PH1 **8** v nasprotni smeri urnega kazalca.
2. Snemite pokrov zračnega filtra.
3. Izvlecite zračni filter **25**.
4. Zamenjajte zračni filter.
5. Ponovno namestite pokrov zračnega filtra.
6. Oba vijaka privijte v smeri urnega kazalca.

Zračni filter je zdaj zamenjan.



Iskanje in odprava napak

Težava	Morebitni vzrok	Odpravljanje težave
Izdelka ni mogoče zagnati.	Moč akumulatorja je premajhna.	Napolnite akumulator.
Na šobi 16 ni materiala	Šoba je zamašena.	Očistite šobo.
	Sesalna cev 19 je zamašena.	Očistite sesalno cev.
	Regulacija količine materiala 12 je obrnjena preveč v levo (-).	Regulacijo količine materiala zavrtite v desno (+).
	V rezervoarju materiala 20 se ne ustvari tlak.	Privijte rezervoar za material.
Material kaplja iz šobe.	Šoba je zaprta.	Zamenjajte šobo.
	Na zračni kapici 15 in šobi so se nabrale usedline materiala.	Očistite zračno kapico in šobo.
Razpršitev je prevelika.	Material ima previsoko stopnjo viskoznosti.	Material razredčite.
	Regulacija količine materiala je obrnjena preveč v desno (+).	Regulacijo količine materiala zavrtite v levo (-).
	Šoba je onesnažena.	Očistite šobo.
	Zračni filter 25 je močno zamazan.	Zamenjajte zračni filter.
	V rezervoarju za material se ne ustvari zadosten tlak.	Rezervoar za material trdno privijte.
Pršilni curek pulzira.	Materiala v rezervoarju za material bo zmanjkalo.	Dolijte material.
	Zračni filter je močno zamazan.	Zamenjajte zračni filter.
Nastaja preveč barvne meglice.	Razdalja do predmeta, ki ga pršite, je prevelika.	Zmanjšajte razdaljo pršenja.
	Regulacija količine materiala je obrnjena preveč v desno (+).	Regulacijo količine materiala zavrtite v levo (-).
Barva slabo pokriva.	Material je prehladen.	Počakajte, da material doseže sobno temperaturo.
	Podlaga je močno vpojna ali pa ima barva slabo pokrivnost.	Postopek pršenja ponovite večkrat.
	Razdalja do predmeta, ki ga pršite, je prevelika.	Zmanjšajte razdaljo pršenja.

Če motnje ne morete odpraviti, se obrnite na službo za pomoč uporabnikom, navedeno na zadnji strani.

Tehnični podatki

Številka modela:	FBT-CPS001
Številka izdelka:	818953
Nazivna napetost:	20 V ===
Maks. viskoznost:	60 DIN-s (100 DIN-s za posebno obdelavo površin)
Stopnja pretoka vode:	700 ml/min
Teža:	1,3 kg
Hitro polnjenje:	Da
Kapaciteta rezervoarja za material:	900 ml

Raven zvočnega tlaka L_{pa} :	83 dB(A)
Negotovost K_{pa} :	3 dB(A)
Raven zvokovne moči L_{WA} :	94 dB(A)
Negotovost K_{pa} :	3 dB(A)

Izmerjene vrednosti vibracij

Pršenje (ah):	<2,5 m/s ²
Negotovost K:	1,5 m/s ²

Informacije o hrupu/vibracijah

Navedena skupna vrednost tresljajev in vrednosti emisijskih vrednosti hrupa so bile izmerjene z uporabo standardizirane metode preskušanja (EN 60745-1 in EN 50580) in jih je mogoče uporabiti za primerjavo z drugim električnim orodjem. Uporabljate jih lahko tudi za okvirno oceno obremenitve. Uporabljate jih lahko tudi za okvirno oceno obremenitve.

Opozorilo!

Tresljaji in emisijska vrednost hrupa se lahko med dejansko uporabo električnega orodja razlikujejo od navedenih vrednosti, odvisno od načina in vrste uporabe električnega orodja ter še posebej od vrste obdelovanca.

Potrebno je določiti varnostne ukrepe za zaščito uporabnika, ki temeljijo na oceni obremenjenosti pri dejanskih delovnih pogojih (pri tem je treba upoštevati vse stopnje delovnega postopka, npr. čas, v katerem je bilo orodje izklopljeno, in čas, v katerem je sicer vklopljeno, vendar ni obremenjeno).

Potrudite se, da bo obremenitev s tresljaji in hrupom kar se da majhna. Primerni ukrepi za zmanjšanje obremenitve so:

- nošenje rokavic, ki blažijo vibracije, med uporabo orodja,
- omejitev delovnega časa,
- uporaba pribora v dobrem stanju,
- redno vzdrževanje in čiščenje izdelka,
- izklop izdelka, ko ni v uporabi,
- preprečevanje preobremenitve izdelka.

**Podatki o akumulatorju in polnilniku (nista vključena v vsebino dostave)
Izdelek uporabljajte samo z akumulatorji in polnilniki Activ Energy® z naslednjimi tehničnimi specifikacijami:**

Primerno za Activ Energy®

Akumulatorji tipa:	20 V === 36 Wh, 2,0 Ah/Li-Ion
Modeli:	AEB 20-2.0I/AEB 20-2.0N XYZ561
Čas polnjenja:	pribl. 45 minut
Akumulatorji tipa:	20 V === 90 Wh, 2,5 Ah (2x)/Li-Ion
Modeli:	AEB 2040-2.5I/AEB 2040-2.5N XYZ562
Čas polnjenja:	pribl. 95 minut
Tip polnilnika:	21 V===/4,0 A
Modeli:	AEC 20-4.0Ia/AEC 20-4.0Ic/AEC 20-4.0Na XYZ563

Upoštevajte tehnične podatke akumulatorja in polnilnika.

Izjava o skladnosti ES

Mi, družba Batavia B.V. Weth. Wassebaliestraat, 6d, NL-7951 SN Staphorst, NIZOZEMSKA, na svojo izključno odgovornost izjavljamo, da izdelek

FBT-CPS001 – 20V sistem za pršenje barve

izpolnjuje bistvene zahteve glede zaščite, ki jih določajo evropske direktive in njihove spremembe.

Direktiva 2011/65/EU o omejevanju uporabe nekaterih nevarnih snovi v električni in elektronski opremi,

Direktiva 2014/30/EU o elektromagnetni združljivosti,

Direktiva 2006/42/ES o strojih,

EN 60745-1:2009+A11:2010

EN 50580:2012+A1:2013

AfPS GS 2019:01 PAK

EN 55014-1:2017

EN 55014-2:2015

Tehnična dokumentacija se hrani pri pooblaščenih osebah za kakovost – Meino Seinen, v družbi Batavia B.V. Weth. Wassebaliestraat, 6d, NL-7951 SN Staphorst, NIZOZEMSKA.



Meino Seinen, pooblaščen oseb za kakovost

Shranjevanje

Izdelek hranite na čistem, suhem toplem in otrokom nedosegljivem mestu.

Odstranjevanje

Odlaganje embalaže med odpadke



Embalažo med odpadke zavržite ločeno glede na vrsto materiala. Lепенko in karton oddajte med odpadni papir, folije pa med sekundarne surovine.

Odstranitev stare naprave

Velja v Evropski uniji in drugih evropskih državah s sistemi za ločeno zbiranje sekundarnih surovin.



Starih naprav ne smete odstraniti skupaj z gospodinjskimi odpadki!

Če izdelka ne nameravate več uporabljati, ste kot vsak uporabnik **zakonsko obvezani, da stare naprave odstranite ločeno od gospodinjskih odpadkov**, npr. na ustreznem zbirnem mestu vaše

občine/mestne četrti. Tako je zagotovljena pravilna odstranitev starih naprav in preprečen negativen učinek na okolje. Zato so električne naprave označene z zgornjo oznako.



Baterij in akumulatorskih baterij ni dovoljeno odlagati med gospodinjske odpadke!

Kot potrošnik ste zakonsko dolžni vse baterije in akumulatorske baterije, ne glede na to, ali vsebujejo škodljive snovi* ali ne, oddati na zbirnem mestu v svoji občini, mestni četrti ali trgovini, da bodo

odstranjene na okolju prijazen način.

* z naslednjimi oznakami: Cd = kadmij, Hg = živo srebro, Pb = svinec, Li = litij

Hitro in preprosto do cilja s kodami QR

Ne glede na to, ali potrebujete **informacije o izdelkih, nadomestne dele, dodatno opremo**, podatke o **garancijah izdelovalcev** ali **servisih** ali si želite udobno ogledati **videoposnetek z navodili** – s kodami QR boste zlahka na cilju.

Kaj so kode QR?

Kode QR (QR = Quick Response oziroma hiter odziv) so grafične kode, ki jih je mogoče prebrati s kamero pametnega telefona in na primer vsebujejo povezavo do spletne strani ali kontaktne podatke.

Prednost za vas: Ni več nadležnega prepisovanja spletnih naslovov ali kontaktnih podatkov!

Postopek:

Za optično branje kode QR potrebujete le pametni telefon, nameščen program (bralnik) za branje kod QR ter povezavo z internetom. Bralniki kod QR so praviloma na voljo za brezplačen prenos iz spletne trgovine s programi (aplikacijami) vašega pametnega telefona.*

Preizkusite zdaj

S pametnim telefonom preprosto optično preberite naslednjo kodo QR in izvedite več o Hoferjevem izdelku, ki ste ga kupili.

Hoferjev storitveni portal

Vse zgoraj navedene informacije so na voljo tudi na Hoferjevem storitvenem portalu na spletnem naslovu www.hofer-servis.si.



*Pri uporabi bralnika kod QR lahko nastanejo stroški povezave z internetom, kar je odvisno od vrste vaše naročnine.



SI

Distributer:

BATAVIA B.V.
WETH. WASSEBALIESTRAAT 6D
NL-7951 SN STAPHORST
THE NETHERLANDS

POPRODAJNA PODPORA

818953

Prosimo, oglasite se v vam najbližji
HOFERjevi poslovalnici.

IZDELEK:
FBT-CPS001

10/2022

3

**LETA
GARANCIJE**