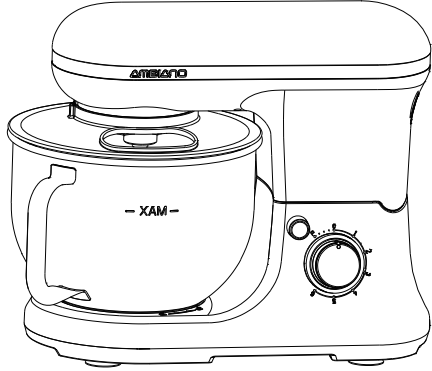






**CERTIFICATO DI
GARANZIA CONVENZIONALE
PLANETARIA
800 W / 5 L**

Prima di spedire il suo prodotto la invitiamo a contattare il servizio **ASSISTENZA POST-VENDITA** telefonicamente oppure per e-mail.

In questo modo possiamo aiutarla in caso di eventuali errori nell'utilizzo del prodotto.


<p>10/2022</p>  <p>MODELLO: MD 18684</p>	<p>ASSISTENZA POST-VENDITA</p> <p> 02 36000340</p> <p> www.medion.it · www.aldi-service.it</p>
<p>CODICE ARTICOLO</p> <p>817974</p>	
<p>SERVIZIO ASSISTENZA POST VENDITA</p> <p>G2-DUAL S.A.S. MEDION SERVICE CENTER VIA BRIGATA REGGIO, 47/AB 42124 REGGIO EMILIA, ITALY www.medion.it</p>	

Descrizione del difetto/malfunzionamento:

I Suoi dati:

Nome e Cognome: _____

Indirizzo: _____

E-Mail: _____  _____

Condizioni di garanzia convenzionale

Gentile cliente,

La **garanzia convenzionale ALDI S.r.l.** (di seguito: garanzia) si aggiunge alla garanzia legale di due anni del venditore prevista dal Codice del Consumo, consentendole di richiedere, alle condizioni che seguono, le seguenti prestazioni:

Durata della garanzia:	3 anni dalla data di acquisto o di consegna della merce
Prestazioni:	riparazione gratuita / sostituzione dell'articolo oppure rimborso Nessun costo di trasporto
Hotline	02 36000340 (A pagamento secondo tariffa rete fissa della propria compagnia telefonica.)
Reperibilità	Lun. - ven.: dalle ore 09:00 alle ore 17:00

ALDI si riserva di valutare caso per caso quale delle due sopra indicate modalità di prestazione della garanzia applicare.

Per attivare la garanzia la preghiamo di:

- Tenere a portata di mano la scheda di garanzia compilata e la ricevuta o lo scontrino originale
- Contattare la nostra **ASSISTENZA POST-VENDITA** telefonicamente.

La garanzia non si estende a danni causati da:

- **eventi naturali** (p.es. fulmini, acqua, fuoco, gelo ecc.), **incidenti, trasporto, batterie che perdono liquido** oppure **utilizzo improprio**
- **danni o modifiche da parte dell'acquirente/di terzi**
- **inadempienza** delle **misure di sicurezza** e di **manutenzione, errori d'uso**
- **calcificazione, perdita di dati, programmi dannosi, bruciature dello schermo**
- **Sono esclusi dalla presente garanzia i componenti prevedibilmente soggetti ad usura (ad es. lampade, batterie, pneumatici ecc.)**

In caso di riparazione, il **SERVIZIO RIPARAZIONI** e **ALDI S.r.l.** non sono in alcun modo responsabili per eventuali impostazioni o dati salvati sul prodotto dal cliente.

Al termine del periodo della garanzia avete in ogni modo la possibilità di rivolgervi onerosamente al **SERVIZIO RIPARAZIONI**. Qualora la riparazione o il preventivo di riparazione non fossero a titolo gratuito, riceverà un'informazione preventivamente.

La presente garanzia si aggiunge alla garanzia legale ed i conseguenti diritti previsti dalla legge a favore dei consumatori, che acquistano i prodotti nei punti vendita di **ALDI S.r.l.**, non sono in alcun modo pregiudicati e/o limitati dalla presente garanzia ai sensi degli articoli da 128 a 135 del Codice del Consumo ove tali prodotti presentino un difetto di conformità nei 24 mesi successivi alla data di acquisto o consegna. Il difetto deve essere denunciato entro 2 mesi dalla scoperta.

Per maggiori dettagli rinviamo al seguente link **www.aldi-service.it** sul nostro sito web.

Per quanto riguarda l'informativa ai sensi del Codice in materia di protezione dei dati personali (D.Lgs. 196/2003) si rinvia al sito: **https://www.aldi.it/informativa-sulla-privacy/**.

Segnare con una crocetta il colore del dispositivo!

rosso
MSN 5007 1176

nero
MSN 5007 1177