

**AMBIANO®**

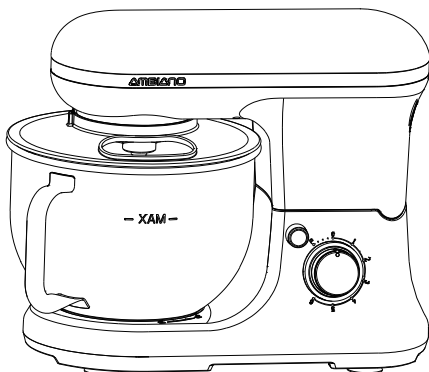
**GARANTIEKARTE**

AT

**KLASSISCHE KÜCHENMASCHINE  
800 W / 5-L-SCHÜSSEL**

Bevor Sie Ihr Gerät einsenden wenden Sie sich telefonisch oder per Mail an unseren **KUNDENDIENST**. So können wir Ihnen bei eventuellen Bedienungsfehlern helfen.

10/2022



MODELL:

MD 18684

**KUNDENDIENST**

 **01 928 7661**

 **[www.medion.com/contact](http://www.medion.com/contact)**

**ARTIKELNUMMER**

**817974**

**SERVICESTELLE**

MEDION SERVICE CENTER  
FRANZ-FRITSCH-STR. 11  
4600 WELS  
AUSTRIA  
[www.medion.at](http://www.medion.at)

Beschreibung der Störung:

Ihre Informationen:

Name: \_\_\_\_\_

Adresse: \_\_\_\_\_

\_\_\_\_\_

E-Mail: \_\_\_\_\_  \_\_\_\_\_

# Garantiebedingungen

Sehr geehrter Kunde

Ihre Vorteile aus der Herstellergarantie:

<b>Garantiezeit:</b>	<b>3 Jahre</b> ab Zeitpunkt der Übernahme
<b>Garantieleistung:</b>	Kostenfreie Reparatur bzw. Austausch oder Geldrückgabe Keine Transportkosten
<b>Hotline:</b>	01 928 7661 (Zum regulären Festnetztarif Ihres Telefonanbieters.)
<b>Erreichbarkeit:</b>	Mo. - Fr.: 08:00 - 20:00 Uhr Sa.: 10:00 - 18:00 Uhr

Bitte beachten Sie, dass die Art der Garantieleistung im Einzelfall vom Garanten bestimmt wird.

## Um die Garantie in Anspruch zu nehmen:

- Halten Sie bitte die vollständig ausgefüllte Garantiekarte und den Kassenbon bzw. die Rechnung bereit.
- Kontaktieren Sie unseren **KUNDENDIENST** telefonisch.

## Die Garantie gilt nicht:

- **bei Schäden durch Elementarereignisse.** (z. B. Blitz, Wasser, Feuer, Frost, etc.), **Unfall, Transport, ausgelaufene Batterien** oder **unsachgemäße Benutzung**
- **bei Beschädigung** oder **Veränderung durch den Käufer/Dritte**
- **bei Missachtung** der **Sicherheits-** und **Wartungsvorschriften, Bedienungsfehlern**
- **bei Verkalkung, Datenverlust, Schadprogramme, Einbrennschäden**
- **auf die normale Abnutzung von Verschleißteilen (z. B. Akkukapazität)**

Nach Ablauf der Garantiezeit haben Sie weiterhin die Möglichkeit an der **SERVICESTELLE** Reparaturen kostenpflichtig durchführen zu lassen. Falls die Reparatur oder der Kostenvoranschlag für Sie nicht kostenfrei sind, werden Sie vorher verständigt.

Die gesetzliche Gewährleistungspflicht des Übergabers wird durch diese Garantie nicht eingeschränkt. Die Garantiezeit kann nur verlängert werden, wenn dies eine gesetzliche Norm vorsieht. In den Ländern, in denen eine (zwingende) Garantie und/oder eine Ersatzteillagerhaltung und/oder eine Schadenersatzregelung gesetzlich vorgeschrieben sind, gelten die gesetzlich vorgeschriebenen Mindestbedingungen. Das Serviceunternehmen und der Verkäufer übernehmen bei Reparaturannahme keine Haftung für eventuell auf dem Produkt vom Kunden gespeicherte Daten oder Einstellungen.

Gerätefarbe bitte ankreuzen!

Rot  
MSN 5007 1176

Schwarz  
MSN 5007 1177