



Használati útmutató

GARDENLINE®

TERASZHŐSUGÁRÓ



HU

Származási hely: Kína
Gyártó:

KAJAGU TRADE & CONSULTING GMBH
HERZOG ODILO-STRASSE 67
5310 MONDSEE
AUSTRIA

ÜGYFÉLSZOLGÁLAT 722279

+43 (0) 6232 212223

www.kajagu.com

A FOGYASZTÁSI CIKK TÍPUSA:
NS-900EW-N

09/2022

3
ÉV
JÓTÁLLÁS



QR kódokkal gyorsan és egyszerűen célba érn

Tartalom

Függetlenül attól, hogy **termékinformációkra**, **cserealkatrészekre** vagy **tartozékokra** van szüksége, vagy a **gyártói garanciát** vagy a **szervizhelyszínek** listáját szeretné megtekinteni vagy csak egy **videó útmutatót** nézne meg – QR kódunkkal mindezt könnyen megteheti.

Mi az a QR kód?

A QR (Quick Response – Gyors) kódok olyan grafikus kódok, amelyek egy okostelefon kamerával beolvashatók és amelyek pl. egy internet oldalra irányítják vagy elérhetőség adatokat tartalmaznak.

Előnyei: Nem kell begépelni az internet oldal URL webcímét vagy az elérhetőség adatokat!

Hogyan működik?

A QR kódok használatához olyan okostelefon szükséges, amely rendelkezik QR kód olvasóval és internetkapcsolattal is.
A QR kódolvasót rendszerint ingyen letöltheti okostelefonja alkalmazásboltjából.

Próbálja ki most

Olvassa be okostelefonjával a következő QR kódot és tudjon meg többet a megvásárolt ALDI termékről.

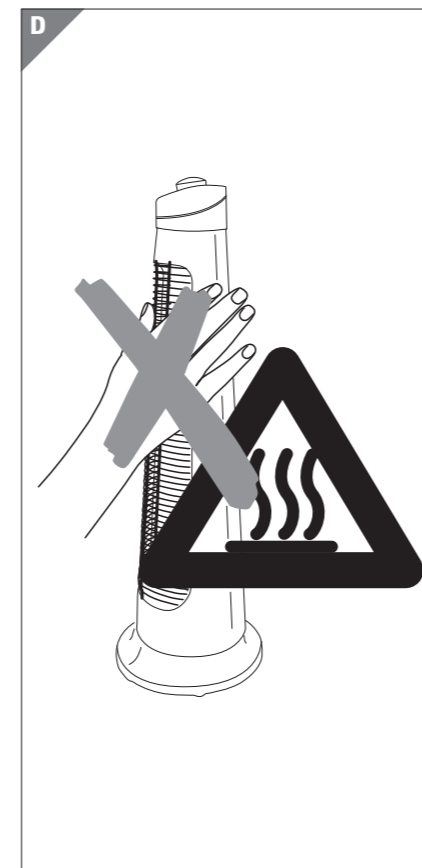
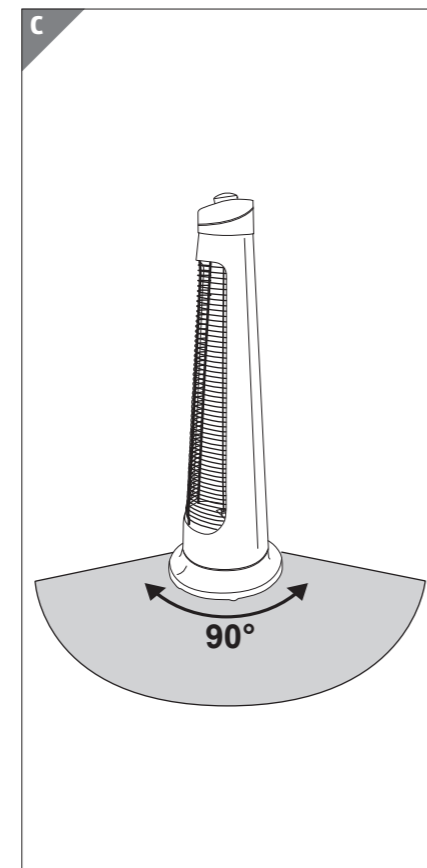
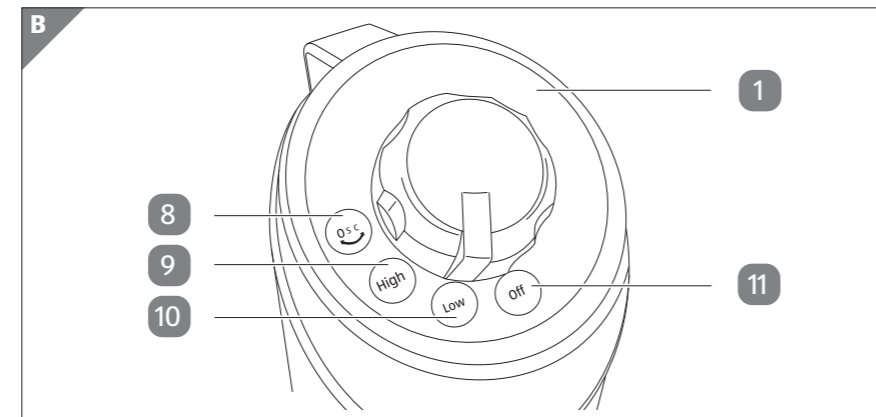
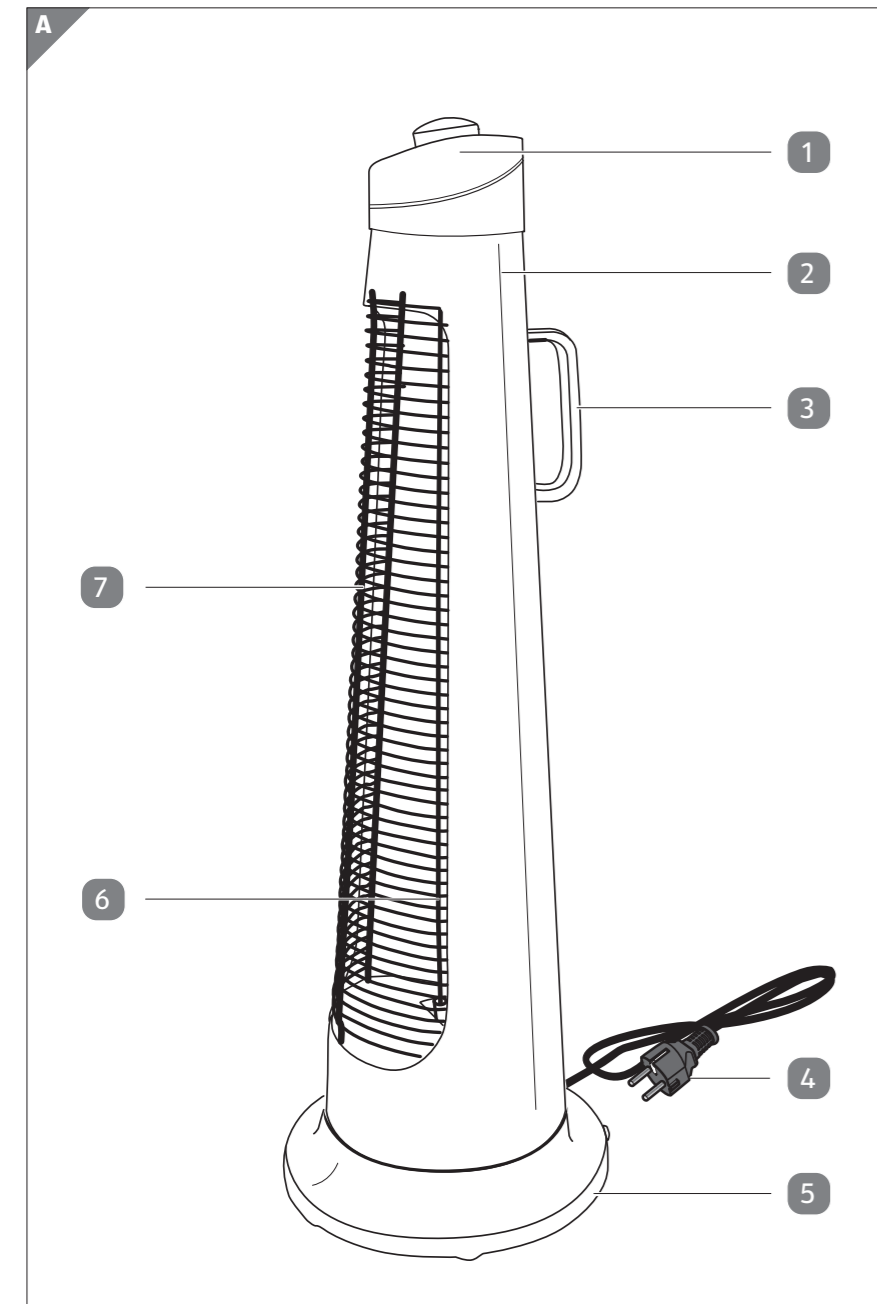
Az ALDI-szerviz oldala

Minden itt megadott információ elérhető az ALDI-szerviz oldaláról is; amelyet a következő weboldalról érhet el:
www.aldi-szervizpont.hu.

A QR kód olvasó használata során az internetkapcsolatért a szolgáltatójával fennálló szerződés szerint fizetnie kell.

A csomag tartalma	4
Alkatrészek	6
Általános tudnivalók	7
Olvassa el és őrizze meg a használati útmutatót	7
Rendeltetésszerű használat	7
Jelmagyarázat	7
Biztonság	8
Megjegyzések magyarázata	8
Általános biztonsági tudnivalók	8
Első használatba vétel	13
A hősugárzó és a csomag tartalmának ellenőrzése	13
A hősugárzó elhelyezése	13
Használat	13
A hősugárzó csatlakoztatása	13
A fűtési teljesítmény és a forgómozgás kiválasztása	14
A hősugárzó kikapcsolása	14
Tisztítás	14
Tárolás	15
Műszaki adatok	16
Megfelelőségi nyilatkozat	16
Leselejtezés	16
A csomagolás leselejtezése	16
Hősugárzó leselejtezése	16
Termékinformációk	17

A csomag tartalma



Alkatrészek

- 1 Forgó szabályozó
- 2 Készülékház
- 3 Fogantyú
- 4 Hálózati kábel csatlakozóval
- 5 Talapzat
- 6 Szénszálas fűtőrúd
- 7 Védőrács
- 8 „Osc” állás (forgómozgás)
- 9 „High” állás (900 W)
- 10 „Low” állás (450 W)
- 11 „Off” állás (kikapcsolva)