



Gebrauchsanleitung Mode d'emploi Istruzioni per l'uso



Hockerkocher Réchaud à gaz | Fornello a gas

Deutsch.... Seite 06
Français.... Page 19
Italiano..... Pagina 35



CH

Vertrieben durch: | Commercialisé par: |
Commercializzato da:

WALTER WERKZEUGE SALZBURG GMBH
GEWERBEPARKSTR. 9
5081 ANIF
AUSTRIA

KUNDENDIENST • SERVICE APRÈS-VENTE • ASSISTENZA POST-VENDITA

☎ CH 00800 0934 8567 💻 info@zeitlos-vertrieb.de

Modell/Type/Modello: Artikel-Nr./N° réf./Cod. art.: 05/2016
4P-01E 49310

3
JAHRE GARANTIE
ANS GARANTIE
ANNI GARANZIA



Mit QR-Codes schnell und einfach ans Ziel

Egal, ob Sie **Produktinformationen**, **Ersatzteile** oder **Zubehör** benötigen, Angaben über **Herstellergarantien** oder **Servicestellen** suchen oder sich bequem eine **Video-Anleitung** anschauen möchten, mit unseren QR-Codes gelangen Sie kinderleicht ans Ziel.

Was sind QR-Codes?

QR-Codes (QR = Quick Response) sind grafische Codes, die mithilfe einer Smartphone-Kamera gelesen werden und beispielsweise einen Link zu einer Internetseite oder Kontaktdaten enthalten.

Ihr Vorteil: Kein lästiges Eintippen von Internet-Adressen oder Kontaktdaten!

Und so geht's

Zum Scannen des QR-Codes benötigen Sie lediglich ein Smartphone, einen installierten QR-Code-Reader sowie eine Internet-Verbindung.* Einen QR-Code-Reader finden Sie in der Regel kostenlos im App Store Ihres Smartphones.

Jetzt ausprobieren

Scannen Sie einfach mit Ihrem Smartphone den folgenden QR-Code und erfahren Sie mehr über Ihr neu erworbenes Aldi-Produkt.*

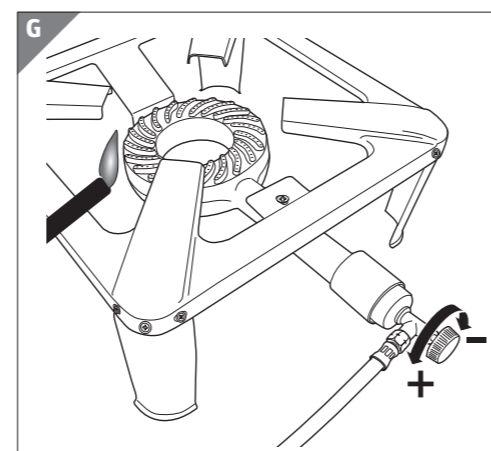
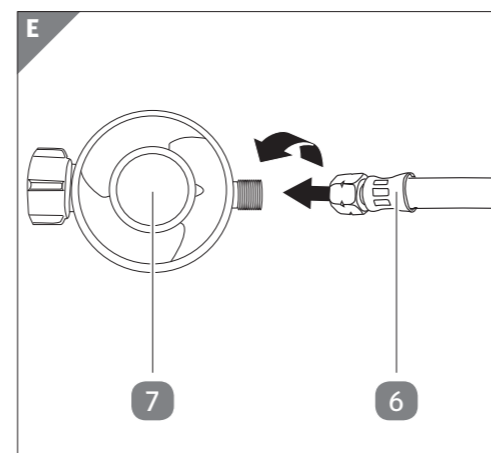
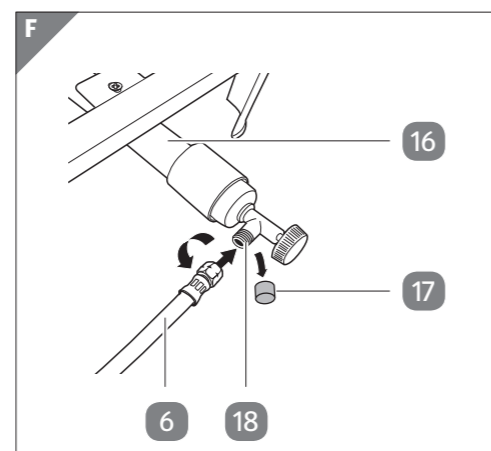
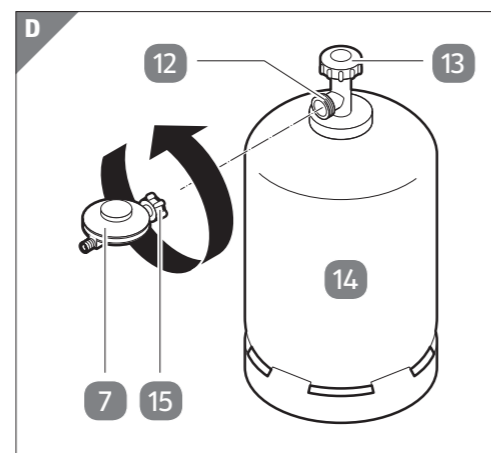
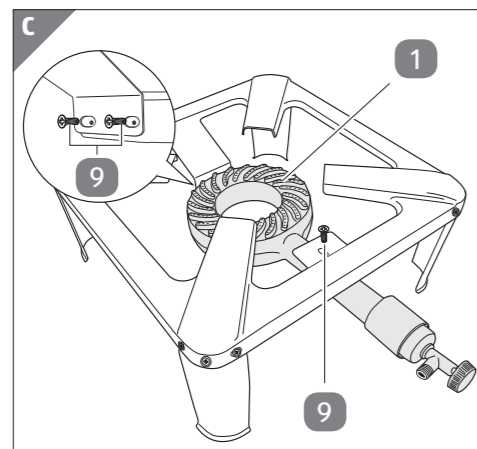
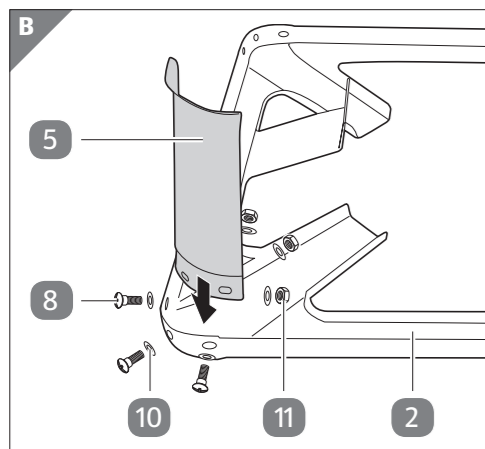
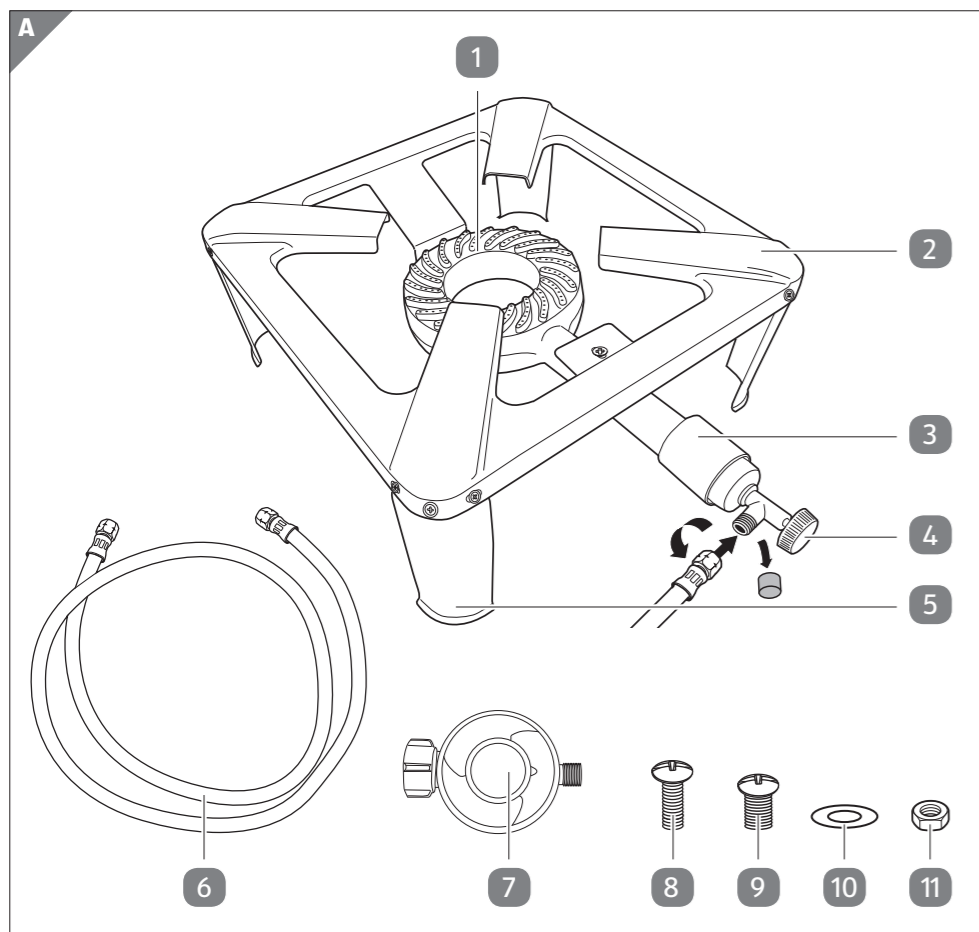
Ihr Aldi Serviceportal

Alle oben genannten Informationen erhalten Sie auch im Internet über das Aldi Serviceportal unter www.aldi-service.ch.

*Beim Ausführen des QR-Code-Readers können abhängig von Ihrem Tarif Kosten für die Internet-Verbindung entstehen.

Inhaltsverzeichnis

Übersicht und Montage.....	4
Verwendung.....	5
Lieferumfang/Teileliste	6
Allgemeines.....	7
Gebrauchsanleitung lesen und aufbewahren.....	7
Zeichenerklärung.....	7
Sicherheit.....	8
Bestimmungsgemäßer Gebrauch	8
Restrisiken	9
Allgemeine Sicherheitshinweise	9
Sicherheitshinweise zum Gasanschluss	9
Sicherheitshinweise zur Vermeidung von Verbrennungen.....	10
Sicherheitshinweise für den Betrieb	10
Inbetriebnahme	11
Hockerkocher und Lieferumfang prüfen	11
Hockerkocher montieren	11
Gasflasche anschließen	11
Betrieb	12
Hockerkocher aufstellen	13
Brenner anzünden	14
Brenner einstellen	14
Brenner abstellen	14
Luftzufuhr regulieren	14
Reinigung	15
Wartung	15
Aufbewahrung und Transport	16
Fehlersuche	17
Konformitätserklärung.....	17
Technische Daten	18
Entsorgung	18
Verpackung entsorgen.....	18
Hockerkocher entsorgen	18
Garantiekarte	51
Garantiebedingungen	52



Lieferumfang/Teileliste

- 1 Brenner
- 2 Gestell
- 3 Luftzufuhring
- 4 Stellrad
- 5 Standfuß, 4×
- 6 Gasschlauch
- 7 Druckregler
- 8 Schraube M5 × 12 mm, 12×
- 9 Schraube M6 × 8 mm, 3×
- 10 Unterlegscheibe, 24×
- 11 Gewindemutter, 12×
- 12 Flaschenventil (nicht im Lieferumfang enthalten)
- 13 Hahn (nicht im Lieferumfang enthalten)
- 14 Gasflasche (nicht im Lieferumfang enthalten)
- 15 Überwurfmutter
- 16 Brennerrohr
- 17 Verschlusskappe
- 18 Brennerventil