



Montageanleitung Szerelési útmutató

LIVING
STYLE

Couchtisch mit Aufbewahrungsmöglichkeit

Dohányzóasztal tárolási lehetőséggel



Allgemeines / Általános tudnivalók

AT	2
HU	3,

**Couchtisch und Lieferumfang prüfen /
A termék és a csomag tartalmának ellenőrzése**

AT	4
HU	5

Montage / Szerelés

AT	6
HU	7

Lieferumfang / A csomag tartalma8

Montageschritte / Szerelési lépések9-16

Demontage / Szétszerelés

AT	17
HU	18

Garantiekarte / Jótállási Adatlap

AT	19
HU	21

Garantiebedingungen / Jótállási Tájéloztató

AT	20
HU	22-24

Allgemeines

Montageanleitung lesen und aufbewahren



Diese Montageanleitung gehört zu diesem Couchtisch. Sie enthält wichtige Informationen zur Montage und Handhabung.

Lesen Sie die Montageanleitung, insbesondere die Sicherheitshinweise, sorgfältig durch, bevor Sie den Couchtisch verwenden. Die Nichtbeachtung dieser Montageanleitung kann zu schweren Verletzungen oder zu Schäden am Couchtisch führe

Die Montageanleitung basiert auf den in der Europäischen Union gültigen Normen und Regeln. Beachten Sie im Ausland auch landesspezifische Richtlinien und Gesetze.

Bewahren Sie die Montageanleitung für die weitere Nutzung auf. Wenn Sie den Couchtisch an Dritte weitergeben, geben Sie unbedingt diese Montageanleitung mit.

Zeichenerklärung

Die folgenden Symbole und Signalwörter werden in dieser Montageanleitung, auf dem Couchtisch oder auf der Verpackung verwendet.



WARNUNG!

Dieses Signalsymbol/-wort bezeichnet eine Gefährdung mit einem mittleren Risikograd, die, wenn sie nicht vermieden wird, den Tod oder eine schwere Verletzung zur Folge haben kann.



VORSICHT!

Dieses Signalsymbol/-wort bezeichnet eine Gefährdung mit einem niedrigen Risikograd, die, wenn sie nicht vermieden wird, eine geringfügige oder mäßige Verletzung zur Folge haben kann.

HINWEIS!

Dieses Signalwort warnt vor möglichen Sachschäden.



Kinder fernhalten.



Vorsicht! Handverletzungsgefahr. Verwenden Sie die Arretierung, wenn Sie die Tischplatten öffnen.

Sicherheit

Bestimmungsgemäßer Gebrauch

Der Couchtisch ist ausschließlich als Möbelstück für die Verwendung im Innenbereich konzipiert. Er ist ausschließlich für den Privatgebrauch bestimmt und nicht für den gewerblichen Bereich geeignet.

Die maximale Tragkraft der Staufläche im Tischinneren beträgt 45 kg, die maximale Tragkraft je Tischplatte in geöffnetem (arretiertem) Zustand beträgt 30 kg, die maximale Tragkraft beider Tischplatten im geschlossenen Zustand beträgt insgesamt 100 kg.

Verwenden Sie den Couchtisch nur wie in dieser Montageanleitung beschrieben. Jede andere Verwendung gilt als nicht bestimmungsgemäß und kann zu Sachschäden oder sogar zu Personenschäden führen. Der Couchtisch ist kein Kinderspielzeug.

Der Hersteller oder Händler übernimmt keine Haftung für Schäden, die durch nicht bestimmungsgemäßen oder falschen Gebrauch entstanden sind.

Sicherheitshinweise



WARNUNG!

Erstickungsgefahr!

Kinder können sich in der Verpackungsfolie verfangen und ersticken oder Kleinteile verschlucken und ersticken.

- Halten Sie Kinder von den Kleinteilen, Verpackungsbeuteln und Folien fern.



VORSICHT!

Verletzungsgefahr!

Der Couchtisch besitzt bewegliche Tischplatten, in denen Finger eingeklemmt werden können.

- Verwenden Sie die Arretierung, wenn Sie die Tischplatten öffnen. Stellen Sie sicher, dass die Tischplatten sicher arretieren.
- Stellen Sie sicher, dass während des Schließens der Tischplatten keine Finger eingeklemmt werden.

Általános tudnivalók

Olvassa el és őrizze meg a szerelési útmutatót



A szerelési útmutató a Dohányzóasztal tárolási lehetőséggel termékekhez (a továbbiakban: „termék”) tartozik. Fontos tudnivalókat tartalmaz az összeszereléssel és a használattal kapcsolatban.

A termék összeszerelése és használata előtt gondosan olvassa el a szerelési útmutatót, különös tekintettel a biztonsági utasításokra. A szerelési útmutatóban leírtak figyelmen kívül hagyása súlyos sérüléseket okozhat vagy a termék károsodásához vezethet.

A szerelési útmutató az Európai Unióban érvényes szabványok és szabályozások alapján készült. Vegye figyelembe az adott országban érvényes irányelveket és törvényeket is.

Őrizze meg a szerelési útmutatót, hogy azt később is használhassa referenciaként. Ha a terméket továbbadja, feltétlenül mellékelje a szerelési útmutatót is.

Rendeltetészerű használat

A termék kizárólag beltéri használatra szánt bútor. Kizárólag személyes használatra készült, iparüzési használatra nem alkalmas. Az asztalbelső tárolófelületének maximális teherbírása 45 kg, nyitott (reteszelt) állapotban az asztallapok teherbírása 30 kg, a két asztallap maximális teherbírása összecukott állapotban összesen 100 kg.

A terméket kizárólag a szerelési útmutatónak megfelelően használja. Bármely más használat rendeltetésellenes használatnak minősül, anyagi kárt és/vagy személyi sérülést okozhat. A termék nem játékszer.

A gyártó és a forgalmazó a rendeltetésellenes vagy hibás használatból eredő károkért nem vállal felelősséget.

Jelmagyarázat

A szerelési útmutatóban, a terméken és a csomagoláson a következő jelöléseket és jelzőszavakat használtuk.



Ez a jel az összeszereléssel és a használattal kapcsolatban nyújt hasznos kiegészítő információkat.



Gyermekeket ne engedjen a termék közelébe.



Vigyázat! Kéz sérülés veszélye.

Az asztallapok kinyitásakor használja a reteszt.

Biztonság

Megjegyzések magyarázata



Ez a jelölés/jelzőszó közepes kockázatú veszélyt jelöl, amelyet ha nem kerülnek el, súlyos, akár halálos sérüléshez vezethet.



Ez a jelölés/jelzőszó alacsony kockázatú veszélyt jelöl, amelyet ha nem kerülnek el, kisebb vagy közepesen súlyos sérülésekhez vezethet.



Ez a jelzőszó lehetséges anyagi károokra figyelmeztet.

Biztonsági utasítások



Fulladásveszély!

A gyerekek belegabalyodhatnak a csomagolófóliába, vagy az alkatrészeket lenyelve megfulladhatnak.

– Az apró alkatrészeket, csomagolózsákokat és fóliákat gyermekektől tartsa távol.



Verletzungsgefahr!

Unsachgemäße Montage des Couchtischs kann zu Verletzungen führen.

- Führen Sie die Montage ausschließlich nach den Anweisungen des Herstellers in dieser Montageanleitung durch, anderenfalls kann eine fehlerhafte Montage zu einem Sicherheitsrisiko führen.
- Die Montage darf nur durch fachkundige Personen durchgeführt werden.
- Halten Sie Kinder während der Montage vom Couchtisch fern.

HINWEIS!

Beschädigungsgefahr!

Unsachgemäße Montage des Couchtischs kann zu Beschädigungen des Couchtischs führen.

- Um Kratzer und Beschädigungen zu vermeiden, montieren Sie den Couchtisch auf einem weichen Untergrund (z. B. Decke).
- Stellen Sie den Couchtisch auf einem gut zugänglichen, ebenen, trockenen und ausreichend stabilen Untergrund auf.
- Stellen Sie den Couchtisch nie in die Nähe von heißen Oberflächen (z. B. Kaminofen).
- Setzen Sie den Couchtisch niemals hoher Temperatur (z. B. Kaminofen) oder Witterungseinflüssen (z. B. Regen) aus.
- Verwenden Sie den Couchtisch nicht mehr, wenn die Teile des Couchtischs Risse oder Sprünge haben oder sich verformt haben. Ersetzen Sie beschädigte Teile nur durch passende Originalersatzteile.

- Fügen Sie keine zusätzlichen Anbauten an den Couchtisch an und modifizieren Sie ihn nicht.

Couchtisch und Lieferumfang prüfen

1. Nehmen Sie den Couchtisch aus der Verpackung.
2. Prüfen Sie, ob die Lieferung (siehe Kapitel „Lieferumfang“) vollständig ist.
3. Kontrollieren Sie, ob der Couchtisch oder die Einzelteile Schäden aufweisen. Ist dies der Fall, benutzen Sie den Couchtisch nicht. Wenden Sie sich über die angegebene Serviceadresse an den Hersteller.

**VIGYÁZAT!****Sérülésveszély!**

A termék mozgatható asztallapokkal rendelkezik, amelyek becsíphetik a kéz ujjait.

- Az asztallapok kinyitásakor használja a reteszt. Ügyeljen az asztallapok stabil reteszelésére.
- Ügyeljen arra, hogy az asztallapok összecukásakor ne csípődjenek be az ujjai.

**VIGYÁZAT!****Sérülésveszély!**

A termék szakszerűtlen összeszerelése sérülést okozhat.

- Az összeszerelést kizárólag a gyártó jelen szerelési útmutatóban feltüntetett utasításainak megfelelően végezze, máskülönben a hibás összeszerelés biztonsági kockázatot rejt magában.
- Az összeszerelést csak szakképzett személy végezheti.
- A termék összeszerelése közben tartsa távol a gyermekeket.

ÉRTESÍTÉS!**Meghibásodás veszélye!**

A szakszerűtlen összeszerelés a termék károsodásához vezethet.

- A karcolások és károsodások elkerülése érdekében a terméket puha felületen (pl. takarón) szerelje össze.
- A terméket jól hozzáférhető, vízszintes, száraz, kellően stabil padlóra állítsa.
- Soha ne helyezze a terméket forró felületre vagy annak közelébe (pl. kályha).
- Ne tegye ki a terméket magas hőmérsékletnek (pl. kályha) vagy az időjárás hatásainak (pl. eső).

- Ne használja tovább a terméket, ha alkatrészein repedés vagy vetemedés látható, esetleg deformálódott. A termék sérült alkatrészeit kizárólag eredeti cse-realkatrészekkel pótolja.
- Ne szereljen a termékre felépítményt, és ne hajtson végre rajta módosítást.

A termék és a csomag tartalmának ellenőrzése**ÉRTESÍTÉS!****Meghibásodás veszélye!**

Ha a csomagolást figyelmetlenül, éles késsel vagy más hegyes tárggyal nyitja ki, akkor a termék könnyen megsérülhet.

- A csomagolás kinyitásakor nagyon óvatosan járjon el.
 1. Vegye ki a termék alkatrészeit a csomagolásból.
 2. Ellenőrizze, hogy a csomag hiánytalan-e (lásd **A** és **B ábra**).
 3. Ellenőrizze, hogy nincs-e sérülés a termék egyes alkatrészein. Amennyiben igen, ne szerelje össze és ne használja a terméket. Ez esetben keresse fel a vásárlás helyszínét, vagy amennyiben az megfelelőbb, forduljon a gyártóhoz a jótállási tájékoztatón megadott szervizcímen.

Montage

HINWEIS!

Beschädigungsgefahr!

Unsachgemäßer Umgang mit dem Produkt kann zu Beschädigungen des Produkts oder zu Sachschäden führen.

- Montieren Sie das Produkt auf einer weichen und sauberen Unterlage. Legen Sie ggf. eine Decke o. Ä. unter, damit die Oberflächen nicht zerkratzt oder beschädigt werden können.
- Gehen Sie bei der Montage des Produkts sorgfältig vor und halten Sie sich an die Montageanleitung.

Montageschritte

Montieren Sie das Produkt mithilfe der folgenden Anweisungen und grafischen Darstellungen. Führen Sie alle Montageschritte in der angegebenen Reihenfolge vollständig durch.



- Für die Montage werden zwei erwachsene Personen benötigt.



- Benutzen Sie für den Aufbau die folgenden, mitgelieferten Werkzeuge (siehe Lieferumfang):
 - Innensechskantschlüssel, 4 mm **22**
 - Innensechskantschlüssel, 6 mm **23**
- Achten Sie bei der Montage darauf, dass Sie in jede Richtung hin genügend Bewegungsfreiraum haben (mindestens 1,5 Meter).
- Das beigelegte Werkzeug ist zur Vormontage geeignet. Es wird ein professionelles Werkzeug empfohlen.
- Machen Sie sich vor dem Aufbau nochmals mit den abgebildeten Einzelteilen vertraut.

Szerelés

ÉRTESÍTÉS!

Meghibásodás veszélye!

A szakszerűtlen használat a termék károsodásához vagy anyagi károkhoz vezethet.

- A terméket puha, tiszta felületen szerelje össze. Szükség esetén tegyen alá pl. takarót, hogy ne karcolódjon és ne sérüljön meg a felület.
- A termék összeszerelését körültekintően végezze, és kövesse a szerelési útmutatót.

Szerelési lépések

A termék összeszerelését az alábbi utasítások és a rajzok szerint végezze.

Hiánytalanul hajtson végre minden szerelési lépést a megadott sorrendben.

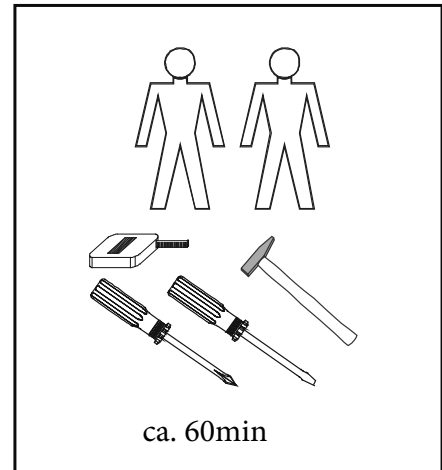
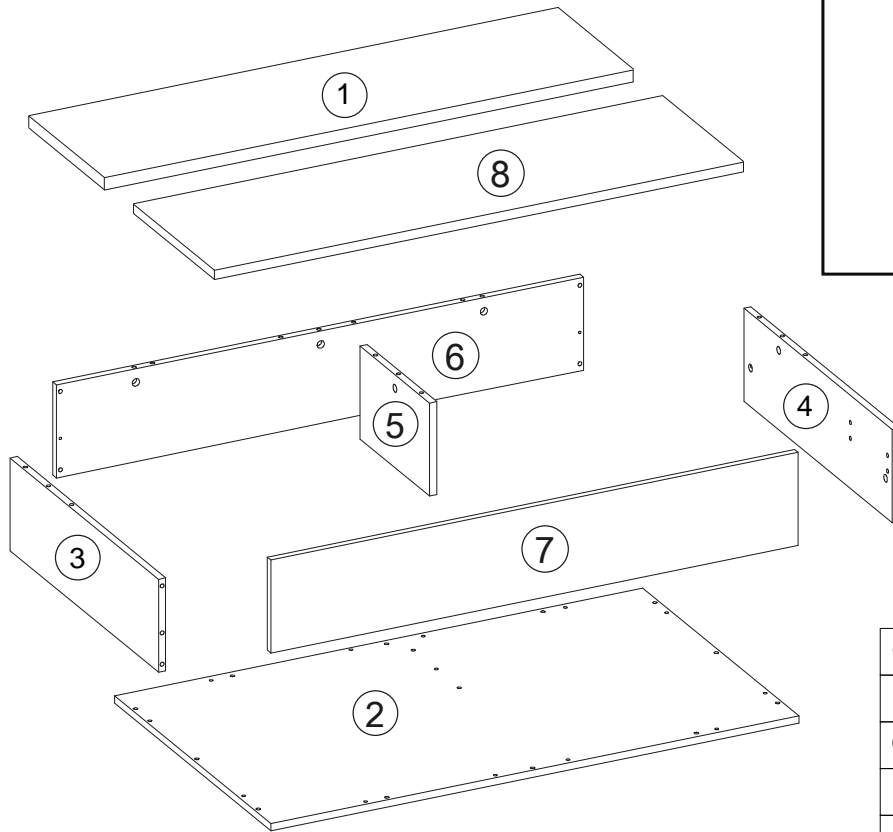


- A szerelés két felnőtt közreműködését igényli.



- A szereléshez az alábbi, mellékelt szerszámokat használja (lásd a csomag tartalmát):
 - Imbuszkulcs, 4 mm-es **22**
 - Imbuszkulcs, 6 mm-es **23**
- Az összeszerelés során ügyeljen arra, hogy minden irányból legyen elég mozgástere (legalább 1,5 méter).
- A mellékelt szerszám alkalmas az előszereléshez. Professzionális szerszám javasolt.
- Az összeszerelés előtt még egyszer tekintse át az ábrán foglalt alkatrészeket.

Lieferumfang / A csomag tartalma



1	1X	ca. 1103x314x25
2	1X	ca. 1101x652x15
3	1X	ca. 619x196x15
4	1X	ca. 619x196x15
5	1X	ca. 306x196x15
6	1X	ca. 1099x196x15
7	1X	ca. 1099x196x15
8	1X	ca. 1103x337x25



 $\varnothing 15 \times 12$ 10 x a1	 8 x 30 34 x b2	 39 mm 10 x c2	 4 x 16 4 x d1	 7 x 50 11 x f3	 4 mm 1 x fa1
 6 mm 1 x fa2	 M6 x 12 20 x g9	 M6 x 10 x 10 20 x z11	 $\varnothing 20$ 2 x o16	 500 mm 2 x z13	 1 x z14
 1 x z15					

Montageschritte / Szerelési lépések

A

39 mm

6 x **c2**

B

Ø 15 x 12

7 x **a1**

8 x 30

22 x **b2**

6 mm

1 x **fa2**

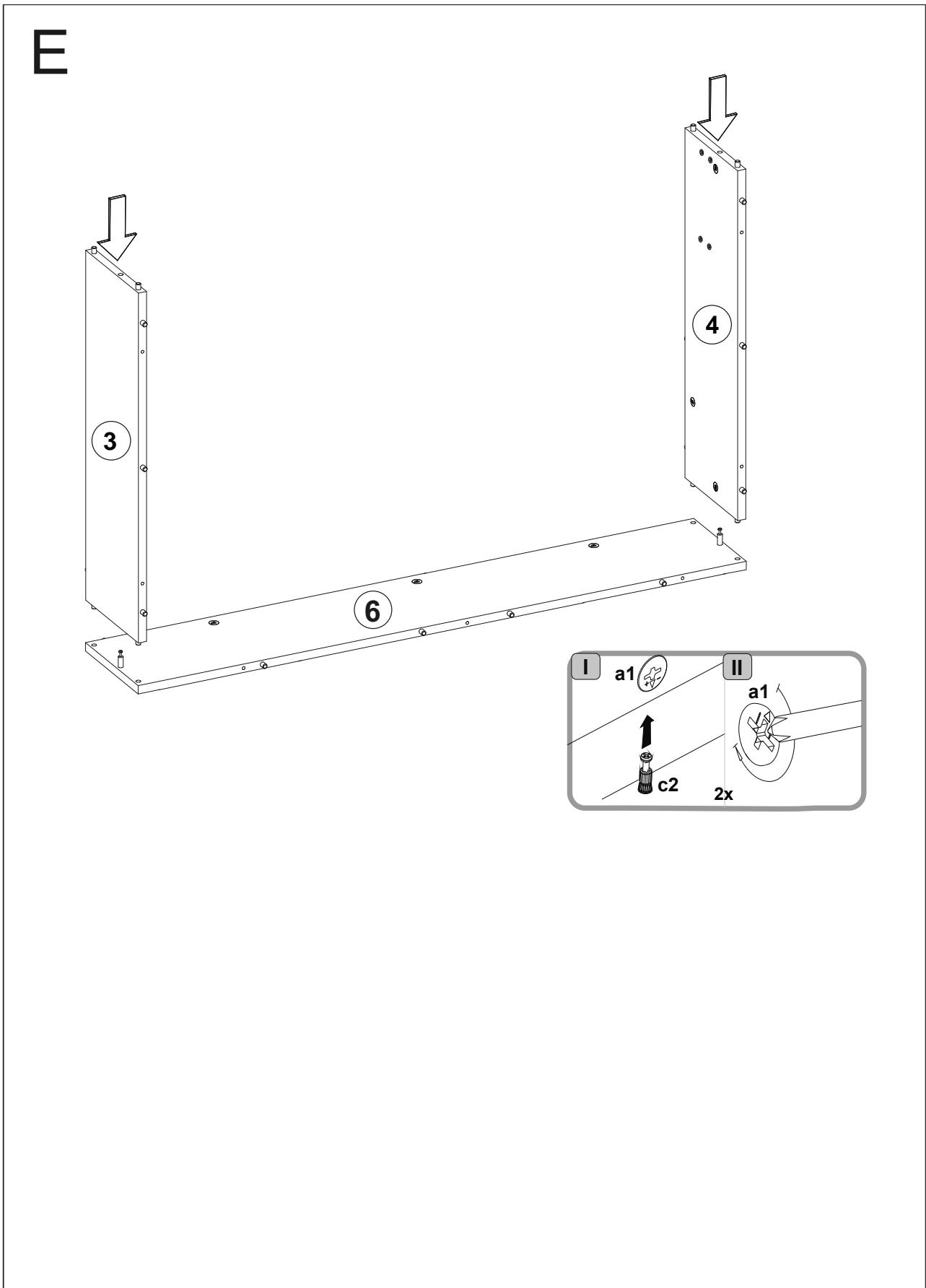
M6 x 10 x 10

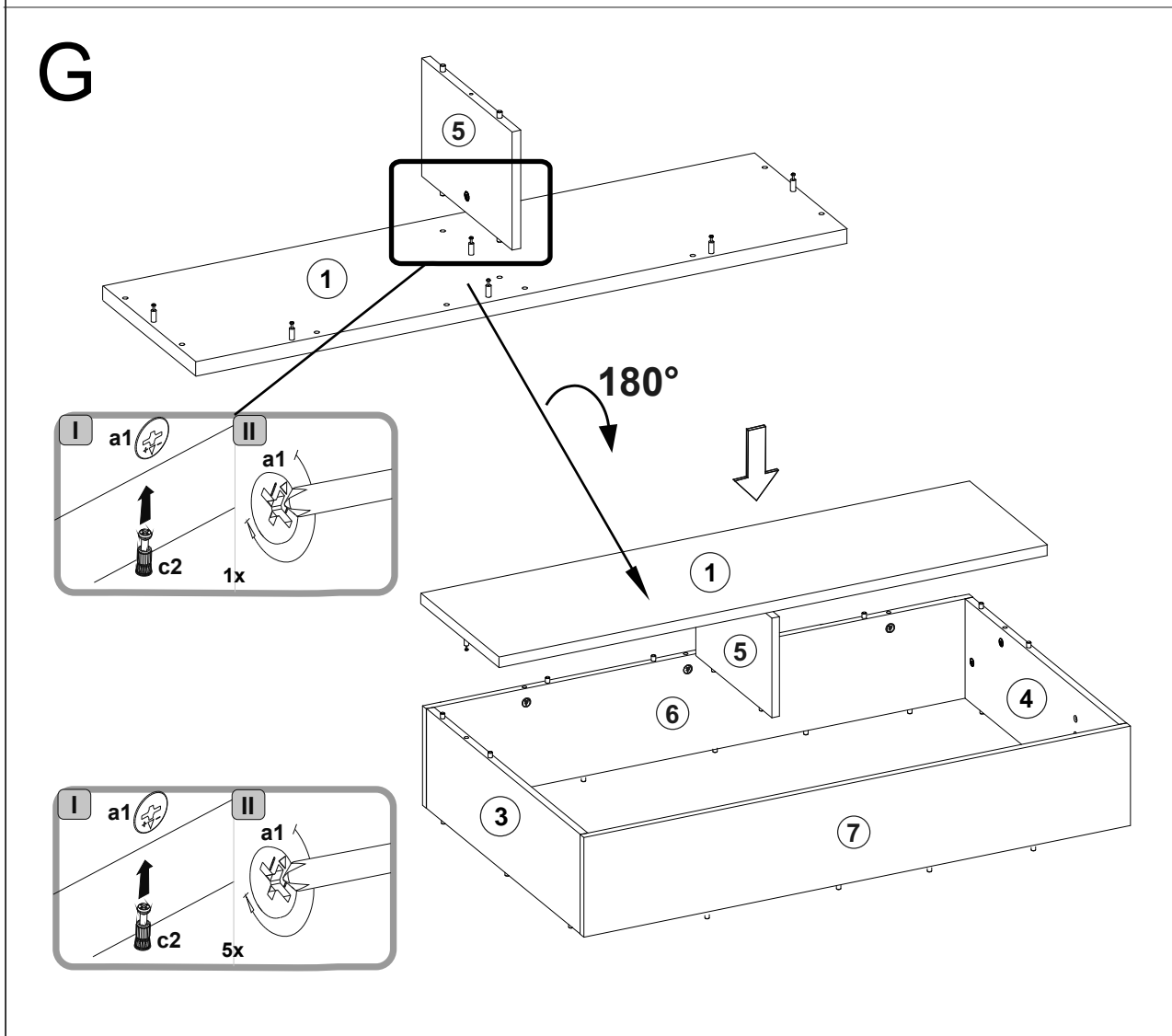
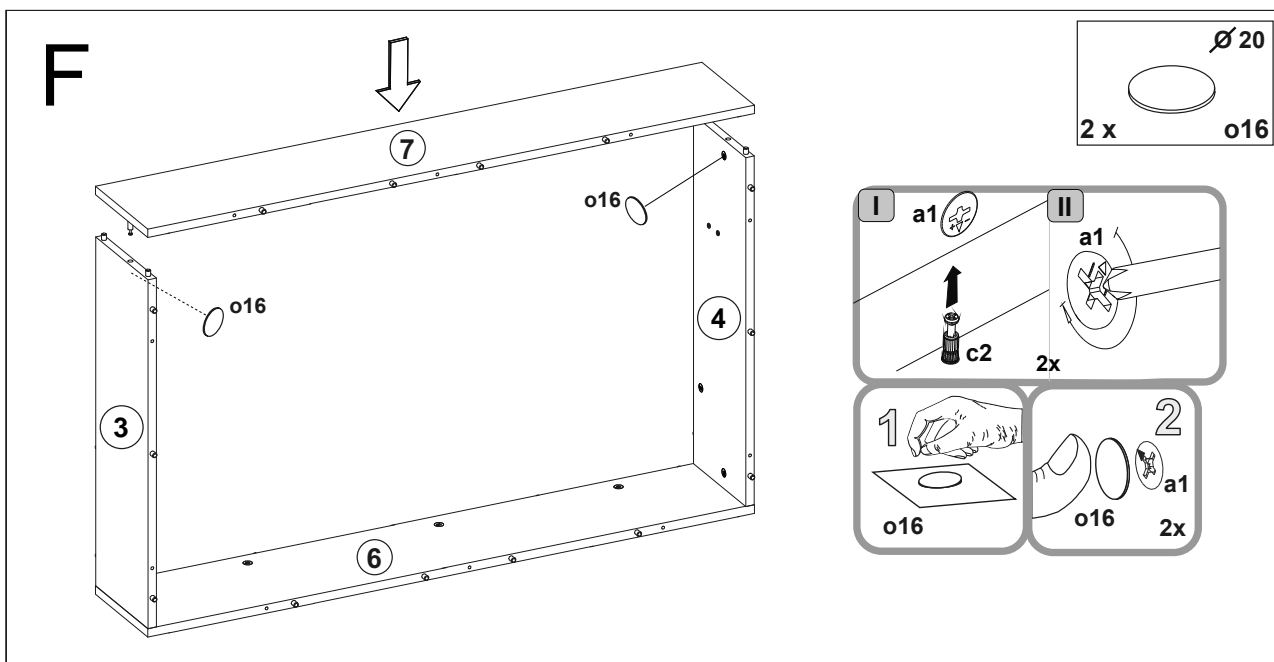
8 x **z11**

7 x **a1**

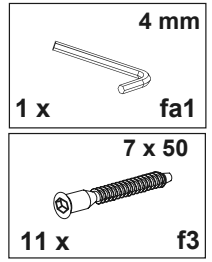
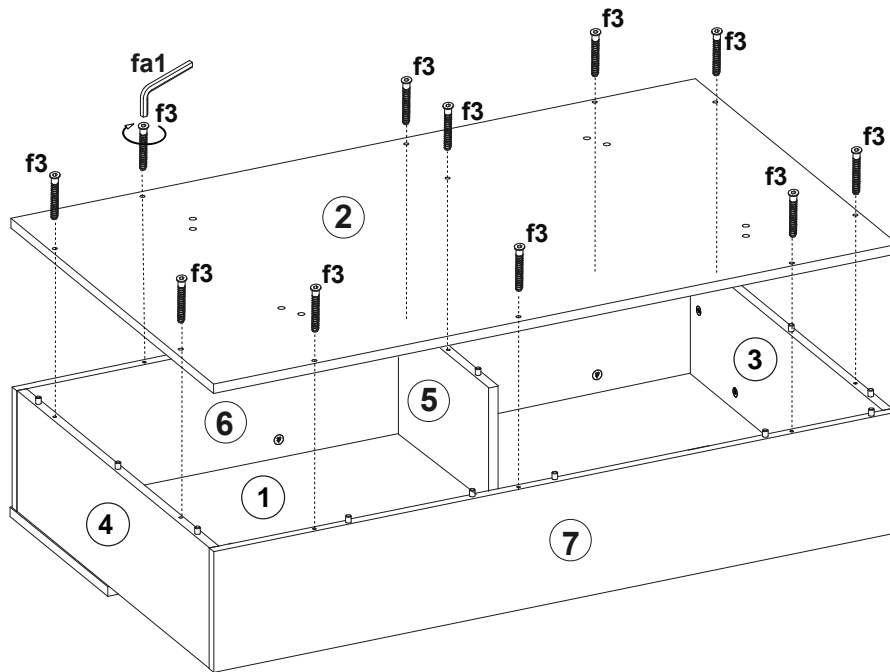
22 x **b2**

9

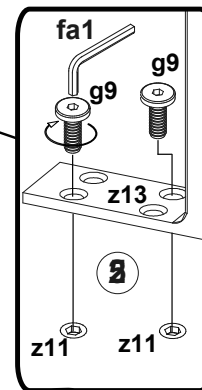
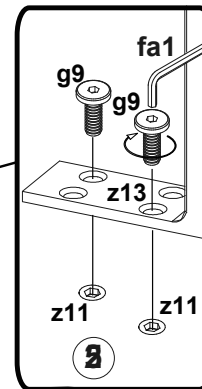
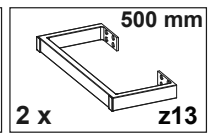
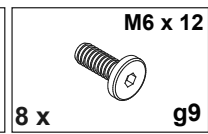
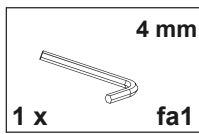
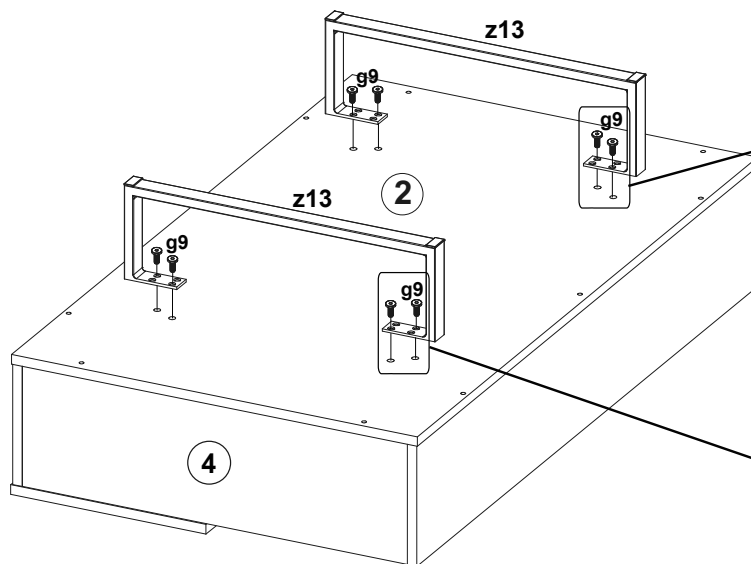


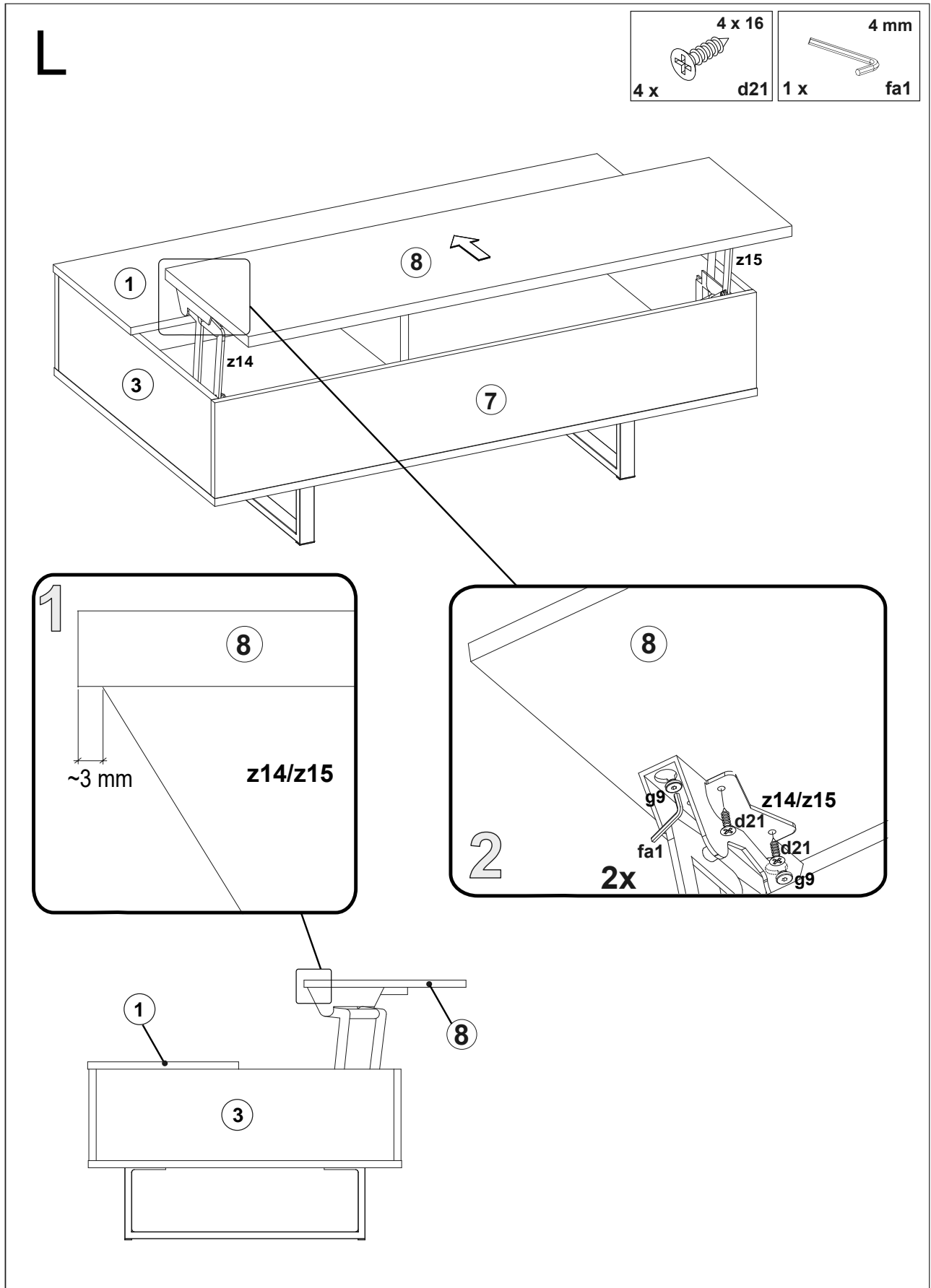


H

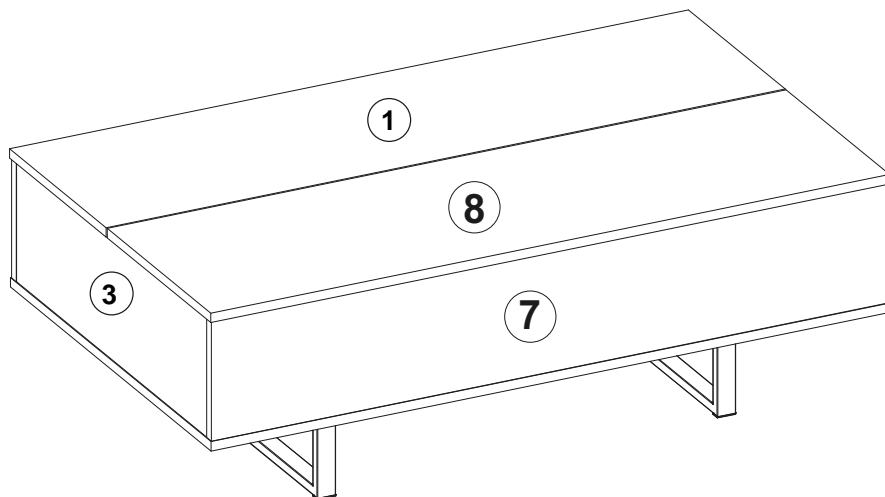
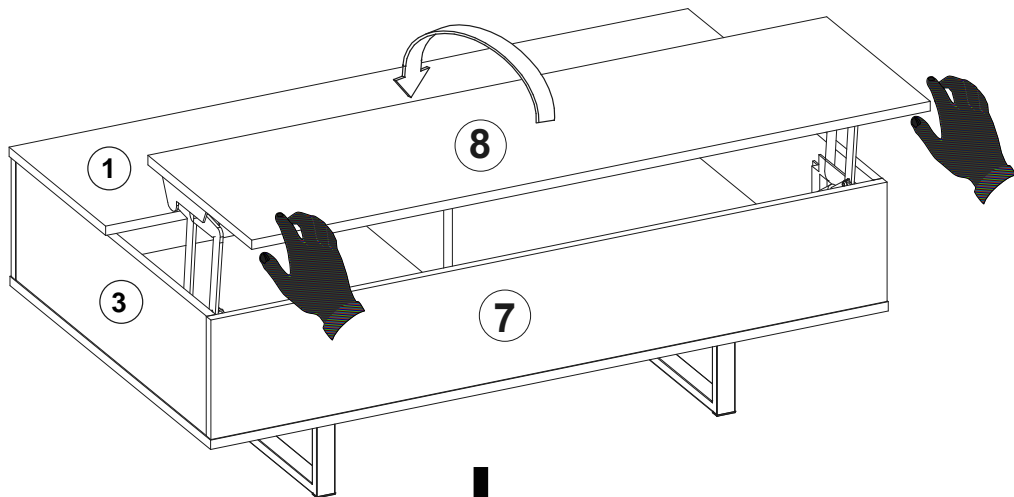
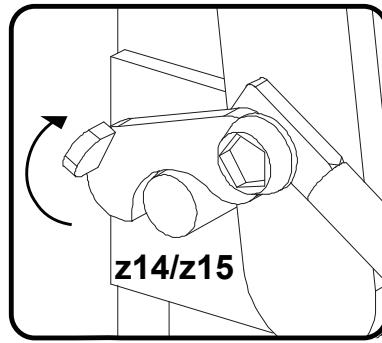


I





M



Demontage

- Um den Couchtisch zu demontieren, gehen Sie in umgekehrter Reihenfolge zur Montage vor.

Reinigung und Pflege

HINWEIS!

Beschädigungsgefahr!

Unsachgemäßer Umgang mit dem Couchtisch kann zu Beschädigungen des Couchtischs führen.

- Verwenden Sie keine aggressiven Reinigungsmittel, Bürsten mit Metall- oder Nylonborsten sowie keine scharfen oder metallischen Reinigungsgegenstände wie Messer, harte Spachtel und dergleichen. Diese können die Oberflächen beschädigen.
 - Verwenden Sie zur Reinigung keinen Dampfreiniger. Der Couchtisch kann sonst beschädigt werden.
 - Verwenden Sie für die Reinigung keine Mikrofasertücher. Diese können Glanzoberflächen matt werden lassen.
 - Entfernen Sie umgehend stehende Feuchtigkeit.
1. Entfernen Sie Verunreinigungen mit einem weichen, leicht angefeuchteten Tuch oder Lederlappen.
 2. Wischen Sie den Couchtisch danach mit einem fusselfreien Tuch trocken.

Wartung

- Prüfen Sie regelmäßig alle Schraubverbindungen und ziehen Sie sie gegebenenfalls nach.
Lose Schraubverbindungen führen zur Beeinträchtigung der Sicherheit und es besteht Verletzungsgefahr.

Aufbewahrung

Alle Teile müssen vor dem Aufbewahren vollkommen trocken sein.

- Bewahren Sie den Couchtisch stets an einem trockenen Ort auf.
- Schützen Sie den Couchtisch vor direkter Sonneneinstrahlung.
- Lagern Sie den Couchtisch für Kinder unzugänglich, sicher verschlossen und bei einer Lagertemperatur zwischen 5 °C und 20 °C (Zimmertemperatur).

Transport

- Sichern Sie den Couchtisch gegen Verrutschen, wenn Sie ihn in einem Fahrzeug transportieren.

Technische Daten

Artikelnummer: 2290008 / 721994

Maximale Tragkraft:

Stauraum im Tischinneren: 45 kg

Je Tischplatte in geöffnetem

Zustand (arretiert): 30 kg

Tischplatten in

geschlossenem Zustand: 100 kg

Abmessungen (B × H × T): 110 × 37,5 × 65,5 cm

Entsorgung

Verpackung entsorgen



Entsorgen Sie die Verpackung sortenrein. Geben Sie Pappe und Karton zum Altpapier, Folien in die Wertstoffsammlung.

Couchtisch entsorgen

- Entsorgen Sie den Couchtisch entsprechend den in Ihrem Land gültigen Gesetzen und Bestimmungen.
- Werfen Sie den Couchtisch nicht in den Hausmüll.
- Fragen Sie Ihre kommunale Verwaltung nach Möglichkeiten einer umweltgerechten Entsorgung.

Szétszerelés

- A termék szétszereléséhez az összeszerelés lépéseit fordított sorrendben hajtsa végre.

Tisztítás és ápolás

ÉRTEŚÍTÉS!

Meghibásodás veszélye!

A szakszerűtlen használat a termék károsodásához vezethet.

- Ne használjon agresszív tisztítószeret, fém- vagy műanyag sörtéjű kefét, valamint éles, fém tisztítóeszközt, például kést, kemény kaparót vagy más hasonló tárgyakat. Ezek károsíthatják a felületet.
- Tisztításhoz ne használjon gőztisztítót, Ellenkező esetben kár keletkezhet a termékben.
- A tisztításhoz ne használjon mikroszálás törölkendőt, mert a csillogó felület mattá változhat.
- Azonnal távolítsa el a termékről a nedvességet.
 1. A szennyeződések puha, enyhén nedves kendővel vagy bőrből készült ronggyal törölje le.
 2. Ezután törölje át a terméket szöszmentes, száraz kendővel.

Karbantartás

- Rendszeresen ellenőrizze a csavarkötéseket, szükség esetén húzza után őket. A laza csavarkötések csökkentik a biztonságot, és balesetveszélyt okozhatnak.

Tárolás

Csak akkor rakja el, ha minden része teljesen száraz.

- A terméket mindig száraz helyen tartsa.
- Óvja a terméket a közvetlen napsugárzástól.
- A terméket gyermekek számára nem elérhető helyen, biztonságosan elzárva, 5 °C és 20 °C közötti hőmérsékleten (szobahőmérsékleten) tárolja.

Szállítás

- Ha járművel szállítja a terméket, rögzítse elmozdulás ellen.

Műszaki adatok

Cikkszám:	2290008 / 721994
Modell:	Dohányzóasztal
Maximális teherbírás:	
– Az asztalbelső tárolási kapacitása:	45 kg
– Asztallaponként, nyitott (reteszelt) állapotban:	30 kg
– Asztallaponként, összecsukott állapotban:	100 kg
Méreték (szé × ma × mé):	110,3 × 37 × 65,4 cm

Leselejtezés

A csomagolás leselejtezése



A csomagolást szétválogatva selejtezze le. A kartont és papírt a papír, a fóliát a műanyag szelektív hulladékgyűjtőbe tegye.

A termék leselejtezése

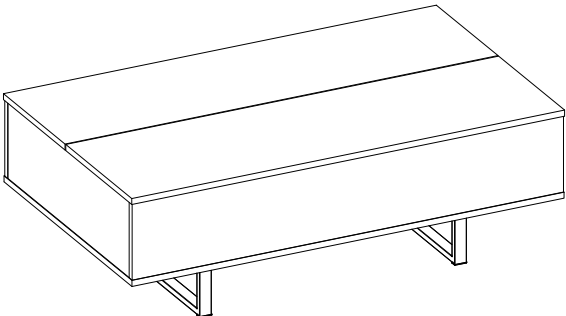
- A terméket az adott országban érvényes törvényeknek és előírásoknak megfelelően selejtezze le.
- A használhatatlanná vált termék nem kerülhet a háztartási hulladékba.
- Érdeklődjön kommunális szolgáltatójánál a környezetbarát leselejtezés lehetőségeiről.



GARANTIEKARTE COUCHTISCH MIT AUFBEWAHRUNGSMÖGLICHKEIT



Bevor Sie Ihr Gerät einsenden wenden Sie sich telefonisch oder per Mail an unseren **KUNDENDIENST**. So können wir Ihnen bei eventuellen Bedienungsfehlern helfen.

10/2022



MODELL: COUCHTISCH

KUNDENDIENST

 **0049 5233 9550 339**
 **service@trendteam.eu**

ARTIKELNUMMER

721994


SERVICESTELLE

Trendteam GmbH & Co. KG
 Finkenstrasse 8-10 32839 Steinheim
 GERMANY
 www.trendteam.eu

Beschreibung der Störung:

Ihre Informationen: Name: _____

Adresse: _____

E-Mail: _____  _____

Garantiebedingungen

Sehr geehrter Kunde

Die **HOFER-Garantie** bietet Ihnen weitreichende Vorteile gegenüber der gesetzlichen Gewährleistungspflicht:

Garantiezeit:	3 Jahre ab Zeitpunkt der Übernahme
Garantieleistung:	Kostenfreier Austausch oder Geldrückgabe Keine Transportkosten 0049 5233 9550 339 Zum regulären Festnetztarif Ihres Telefonanbieters.
Hotline:	Mo.-Fr. 8:00-16:00
Erreichbarkeit:	

Bitte beachten Sie, dass die Art der Garantieleistung im Einzelfall von **HOFER** bestimmt wird.

Um die Garantie in Anspruch zu nehmen:

- Halten Sie bitte die vollständig ausgefüllte Garantiekarte und den Kassenschein bzw. die Rechnung bereit.
- Kontaktieren Sie unseren **KUNDENDIENST** telefonisch.

Die Garantie gilt nicht:

- **bei Schäden durch Elementarereignisse** (z. B. Blitz, Wasser, Feuer, Frost, etc.), **Unfall, Transport, ausgelaufene Batterien** oder **unsachgemäße Benutzung**
- **bei Beschädigung** oder **Veränderung durch den Käufer/Dritte**
- **bei Missachtung** der **Sicherheits-** und **Wartungsvorschriften, Bedienungsfehlern**
- **bei Verkalkung, Datenverlust, Schadprogrammen, Einbrennschäden**
- **auf die normale Abnutzung von Verschleißteilen (z. B. Akkukapazität)**

Nach Ablauf der Garantiezeit haben Sie ebenfalls die Möglichkeit an der **SERVICESTELLE** Reparaturen kostenpflichtig durchführen zu lassen. Falls die Reparatur oder der Kostenvoranschlag für Sie nicht kostenfrei sind, werden Sie vorher verständigt.

Die gesetzliche Gewährleistungspflicht des Übergebers wird durch diese Garantie nicht eingeschränkt. Die Garantiezeit kann nur verlängert werden, wenn dies eine gesetzliche Norm vorsieht. In den Ländern, in denen eine (zwingende) Garantie und/oder eine Ersatzteillagerhaltung und/oder eine Schadenersatzregelung gesetzlich vorgeschrieben sind, gelten die gesetzlich vorgeschriebenen Mindestbedingungen. Das Serviceunternehmen und der Verkäufer übernehmen bei Reparaturannahme keine Haftung für eventuell auf dem Produkt vom Kunden gespeicherte Daten oder Einstellungen.



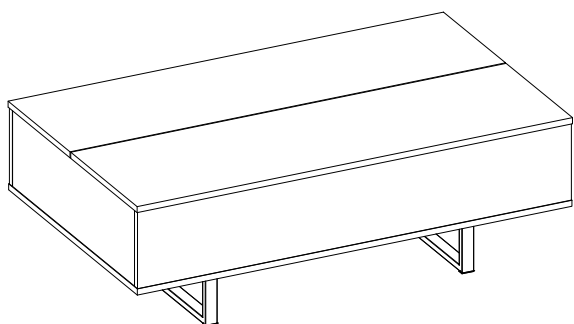
JÓTÁLLÁSI ADATLAP

HU

DOHÁNYZÓASZTAL TÁROLÁSI LEHETŐSÉGGEL

Mielőtt a terméket visszaküldené / visszahozná, javasoljuk, hogy forduljon telefonon vagy email-en az **ÜGYFÉLSZOLGÁLATHOZ**. Így már előre segíteni tudunk Önnek, ha a probléma a termék esetlegesen hibás használata miatt lépett fel.

10/2022



A FOGYASZTÁSI CIKK TÍPUSA:

DOHÁNYZÓASZTAL

ÜGYFÉLSZOLGÁLAT



0049 5233 9550 339



service@trendteam.eu

GYÁRTÁSI SZÁM

721994

JAVÍTÓSZOLGÁLAT

Trendteam GmbH & Co. KG
Finkenstrasse 8-10 32839 Steinheim
GERMANY
www.trendteam.eu

A hiba leírása:

Aláírás: _____

A fogyasztó adatai: Név:

Cím: _____

E-Mail: _____



JÓTÁLLÁSI TÁJÉKOZTATÓ

<p>A fogyasztóval szerződést kötő (a jótállásra kötelezett) vállalkozás cégneve és címe:</p> <p>ALDI Magyarország Élelmiszer Bt. Mészárosok útja 2. 2051 Biatorbágy, HUNGARY</p>	<p>A gyártó neve, címe:</p> <p>Trendteam GmbH & Co. KG Finkenstrasse 8-10 32839 Steinheim, GERMANY</p>
<p>A javítószolgálat neve, címe: Trendteam GmbH & Co. KG Finkenstrasse 8-10 32839 Steinheim, GERMANY</p>	<p>A javítószolgálat telefonszáma és egyéb elérhetősége: 0049 5233 9550 339 H-P 08:00-16:00</p>
<p>A fogyasztási cikk azonosítására alkalmas megnevezése: DOHÁNYZÓASZTAL TÁROLÁSI LEHETŐSÉGGEL</p>	
<p>A fogyasztási cikk típusa: Dohányzóasztal</p>	<p>A fogyasztási cikk gyártási száma (ha van):</p>
<p>A vásárlás helye:</p>	<p>Kicserélés esetén ennek időpontja:</p>

A jótállással kapcsolatos általános szabályok

A Magyarország területén vásárolt új tartós fogyasztási cikkek esetén **3 évre** vállalunk jótállást. A jótállás nem vonatkozik a fogyó-kopó alkatrészek (pl. világítótestek, akkumulátor kapacitás, gumibroncsok, védő-, takaróanyagok) rendes elhasználódására, mindez azonban nem érinti a fogyó-kopó alkatrészeknek a polgári jog fogalomhasználata szerinti „hibás” volta esetén fennálló jótállási kötelezettséget. A jótállási igény a jótállási határidőben érvényesíthető. A határidő elmulasztása jogvesztéssel jár. Ha vállalkozásunk a jótállási kötelezettségének a fogyasztó felhívására - megfelelő határidőben - nem tesz eleget, a jótállási igény a felhívásban tűzött határidő elteltétől számított **3 hónapon** belül akkor is érvényesíthető bíróság előtt, ha a jótállási idő már eltelt. E határidő elmulasztása jogvesztéssel jár. A fogyasztó általi használat során keletkező sérülésekre (pl. karcok, horpadások, törések) a jótállás nem vonatkozik.

A jótállási határidő a fogyasztási cikk fogyasztó részére történő átadása napjával, vagy ha az üzembe helyezést vállalkozásunk vagy annak megbízottja végzi, az üzembe helyezés napján kezdődik. Nem számít bele a jótállás elévülési idejébe a kijavítási időnek az a része, amely alatt a fogyasztó a fogyasztási cikket nem tudja rendeltetésszerűen használni. A fogyasztási cikknek a kicseréléssel vagy a kijavítással érintett részére a jótállási igény elévülése újból kezdődik. Ezt a szabályt kell alkalmazni arra az esetre is, ha a kijavítás következményeként új hiba keletkezik.

A jótállás a fogyasztó jogszabályból eredő jogait nem érinti. Fogyasztói jogvita esetén a fogyasztó a megyei (fővárosi) kereskedelmi és iparkamarák mellett működő békéltető testület eljárását is kezdeményezheti.

A jótállásból eredő jogokat a fogyasztási cikk tulajdonosa, ill. a fogyasztási cikk tulajdonjogának átruházása esetén az új tulajdonos érvényesítheti, feltéve, hogy fogyasztónak minősülnek.

A jótállásból eredő jogok a jótállási jeggyel érvényesíthetőek. A jótállási jegyen nem rögzített szabályok vonatkozásában a mindenkor hatályos vonatkozó magyar jogszabályi előírások irányadók. A jótállási jegy szabálytalan kiállítása vagy a jótállási jegy fogyasztó rendelkezésére bocsátásának elmaradása a jótállás érvényességét nem érinti. A jótállási jegy fogyasztó rendelkezésére bocsátásának elmaradása esetén a szerződés megkötését bizonyítottan kell tekinteni, ha az ellenérték megfizetését igazoló bizonylatot - számlát vagy nyugtát - a fogyasztó bemutatja. Ebben az esetben a jótállásból eredő jogok a számlával, ill. nyugtával érvényesíthetőek.

A fogyasztó mindennemű jótállási igényét érvényesítheti a magyarországi ALDI áruházakban, míg a kijavítás, ill. bizonyos esetekben a kicserélés (szükség szerint a teljes fogyasztási cikknek vagy csak egyes alkatrészeinek a kicserélése) iránti igény a jótállási tájékoztatóban feltüntetett **JAVÍTÓSZOLGÁLTATNÁL**, ill. a jótállási adatlapon megadott **ÜGYFÉLSZOLGÁLTATNÁL** közvetlenül is érvényesíthető. Utóbbi esetben a fogyasztó a kijavítás, ill. kicserélés lebonyolításának részleteit a **JAVÍTÓSZOLGÁLTATTAL**, ill. a jótállási adatlapon megadott **ÜGYFÉLSZOLGÁLTATTAL** közvetlenül is egyeztetetheti.

A jótállási kötelezettség teljesítésével kapcsolatos költségek vállalkozásunkat terhelik. Ha a fogyasztási cikk meghibásodásában a fogyasztót terhelő karbantartási kötelezettség elmulasztása is közrehatott, a jótállási kötelezettség teljesítésével felmerült költségeket közrehatása arányában a fogyasztó köteles viselni, ha a fogyasztási cikk karbantartására vonatkozó ismeretekkel rendelkezett, vagy ha vállalkozásunk e tekintetben tájékoztatási kötelezettségének eleget tett. Kicserélés vagy elállás esetén a fogyasztó nem köteles a fogyasztási cikknek azt az értékcsökkenését megtéríteni, amely a rendeltetésszerű használat következménye.

A jogszabály alapján kötelező jótállás alá eső fogyasztási cikkek esetén, ha az adott fogyasztási cikk rögzített bekötésű, ill. 10 kg-nál súlyosabb, vagy tömegközlekedési eszközön kézi csomagként nem szállítható, a fogyasztási cikket az üzemeltetés helyén kell megjavítani. Ha a kijavítás az üzemeltetés helyén nem végezhető el, a le- és felszerelésről, valamint az el- és visszaszállításról vállalkozásunk, vagy - a **JAVÍTÓSZOLGÁLTATNÁL** közvetlenül érvényesített kijavítás iránti igény esetén - a **JAVÍTÓSZOLGÁLTAT** gondoskodik.

Ha a fogyasztó a fogyasztási cikk meghibásodása miatt a vásárlástól számított **2 hónapon** belül érvényesít csereigényt, vállalkozásunk köteles a fogyasztási cikket kicserélni, feltéve, hogy a meghibásodás a rendeltetésszerű használatot akadályozza. Amennyiben a hibás fogyasztási cikket már nem tartjuk készleten, úgy a teljes vételárat visszatérítjük.

Vállalkozásunk, ill. a **JAVÍTÓSZOLGÁLTAT** a kijavítás, ill. kicserélés során nem felel a fogyasztási cikken a fogyasztó, ill. harmadik személy által esetlegesen tárolt adatokért vagy beállításokért.

A **JAVÍTÓSZOLGÁLTAT** fenti címén a jótállási idő lejártát követően is lehetőséget biztosítunk a hibás fogyasztási cikk kijavítására, amelynek költsége azonban a fogyasztót terheli.

A jótállási igény bejelentése

A fogyasztó a hiba felfedezése után késedelem nélkül köteles a hibát a vállalkozásunkkal közölni. A hiba felfedezésétől számított **2 hónapon** belül közölt hibát késedelem nélkül közölni kell tekinteni. A közlés késedelméből eredő kárért a fogyasztó felelős. A jótállási igényt a fogyasztási cikk minden olyan hibája miatt határidőben érvényesítettnek kell tekinteni, amely a megjelölt hibát előidézte. Ha a fogyasztó a jótállási igényt a fogyasztási cikknek - a megjelölt hiba szempontjából - elkülöníthető része tekintetében érvényesíti, a jótállási igény a fogyasztási cikk egyéb részeire nem minősül érvényesítettnek.

Mentesülés a jótállási felelősség alól

Vállalkozásunk mentesül a jótállási kötelezettség alól, ha bizonyítja, hogy a hiba oka a vásárlás időpontja után keletkezett (pl. rendeltetésellenes használat, átalakítás, szakszerűtlen kezelés, helytelen tárolás, elemi kár).

A rendeltetésellenes használat elkerülése céljából a fogyasztási cikkhez magyar nyelvű vásárlói tájékoztatót mellékelünk és kérjük, hogy az abban foglaltakat saját érdekében tartsa be.

A fogyasztót a jótállás alapján megillető jogok

A fogyasztó a Ptk. 6:159. §-ában rögzített szabályok szerint

- kijavítást vagy kicserélést igényelhet, kivéve, ha a választott jótállási igény teljesítése lehetetlen, vagy ha az a kötelezettnek - másik jótállási igény teljesítésével összehasonlítva - aránytalan többletköltséget eredményezne, figyelembe véve a fogyasztási cikk hibátlan állapotban képviselt értékét, a szerződésszegés súlyát és a jótállási jog teljesítésével a jogosultnak okozott érdeksérelmet;

- vagy a vételár arányos leszállítását igényelheti, a hibát a kötelezett költségére maga kijavíthatja vagy mással kijavíttathatja, vagy a szerződéstől elállhat, ha vállalkozásunk a kijavítást vagy a kicserélést nem vállalta, ill. ha ezen kötelezettségének megfelelő határidőn belül, a fogyasztó érdekeit kímélve nem tud eleget tenni, vagy ha a fogyasztónak a kijavításhoz vagy kicseréléshez fűződő érdeke megszűnt.

Jelentéktelen hiba miatt elállásnak nincs helye. A kijavítást vagy kicserélést - a fogyasztási cikk tulajdonságaira és a jogosult által elvárható rendeltetésére figyelemmel - megfelelő határidőn belül, a jogosult érdekeit kímélve kell elvégezni. A fogyasztó a választott jótállási jogáról másikra térhet át, az áttéréssel okozott költséget köteles azonban vállalkozásunknak megfizetni, kivéve, ha az áttérésre vállalkozásunk adott okot, vagy az áttérés egyébként indokolt volt. A jótállási igény érvényesítésére egyebekben a kellékszavatossági jogok gyakorlására vonatkozó jogszabályi előírásokat kell megfelelően alkalmazni.

Kijavításra való beküldés esetén

A fogyasztási cikk **JAVÍTÓSZOLGÁLAT** részére történő közvetlen beküldése esetén kérjük, egyeztessen a telefonos **ÜGYFÉLSZOLGÁLATTAL**, és ezt követően a kitöltött jelen jótállási adatlap és jótállási tájékoztató, valamint a nyugta / számla fénymásolatát, továbbá a hibás terméket a **JAVÍTÓSZOLGÁLAT** címére küldje be (a beküldés költségmentes).



D

Vertrieben durch:

Trendteam GmbH & Co. KG
Finkenstraße 8-10
D-32839 Steinheim
GERMANY

KUNDENDIENST

43399



00800-09 34 85 67



info@zeitlos-vertrieb.de

MODELL:
721994/ 2290008

10/2022

3

**Jahre
Garantie**