



Használati útmutató  
Navodila za uporabo

# FERREX® HORDOZHATÓ KOMPRESSZOR PRENOSNI KOMPRESOR



Származási hely: Kína

Gyártó | Distributer:

MEROTEC GMBH  
OTTO-BRENNER-STRASSE 8  
47877 WILlich  
GERMANY

ÜGYFÉLSZOLGÁLAT  
POPRODAJNA PODPORA

818635

**HU** +36 18480398

**SI** +386 18280347

**HU** merotec-hu@sertronics.de **SI** merotec-si@sertronics.de

A FOGYASZTÁSI CIKK TÍPUSA / IZDELEK:  
CQB180D-2

09/2022

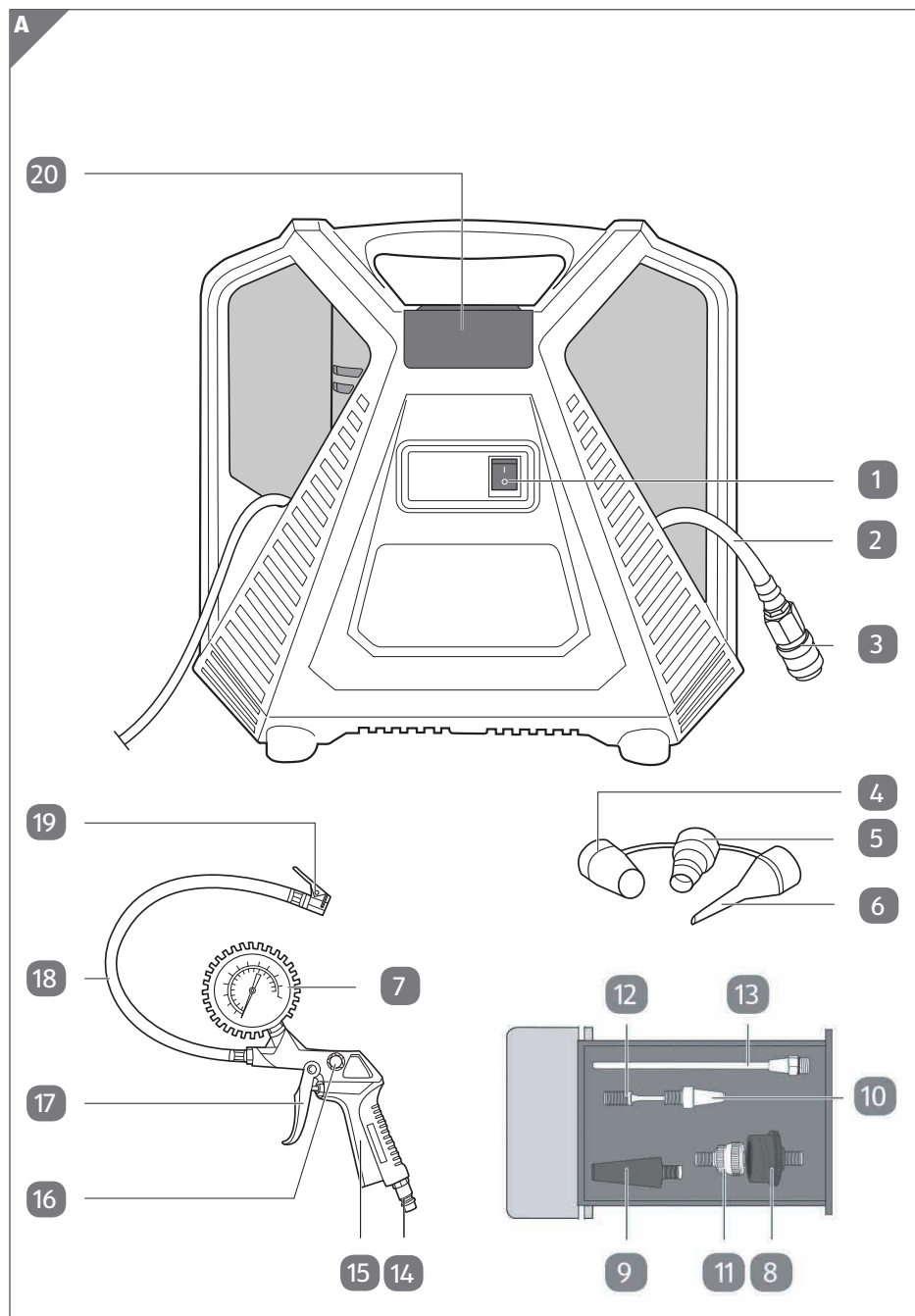
# 3

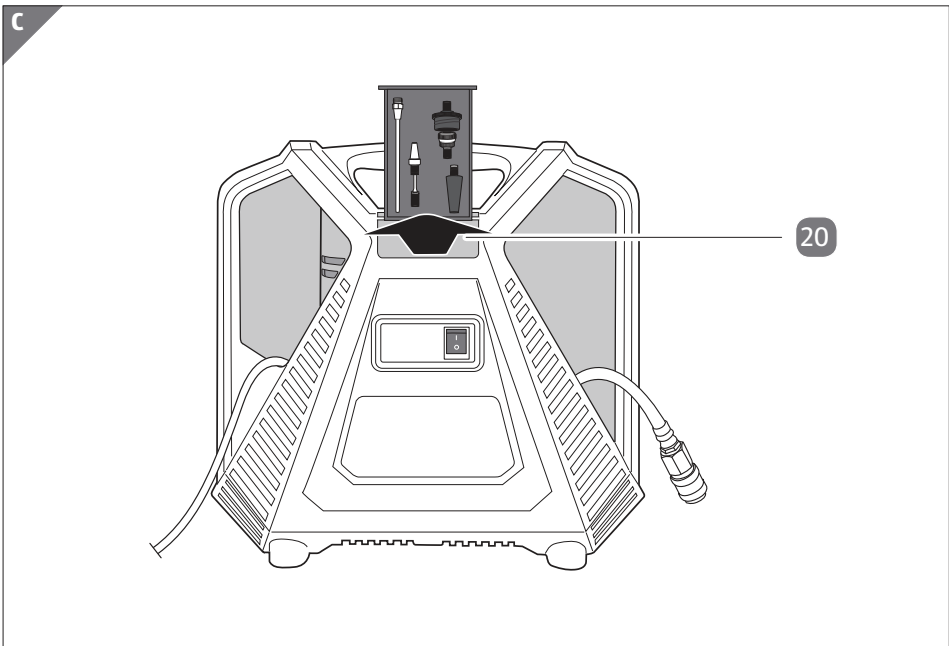
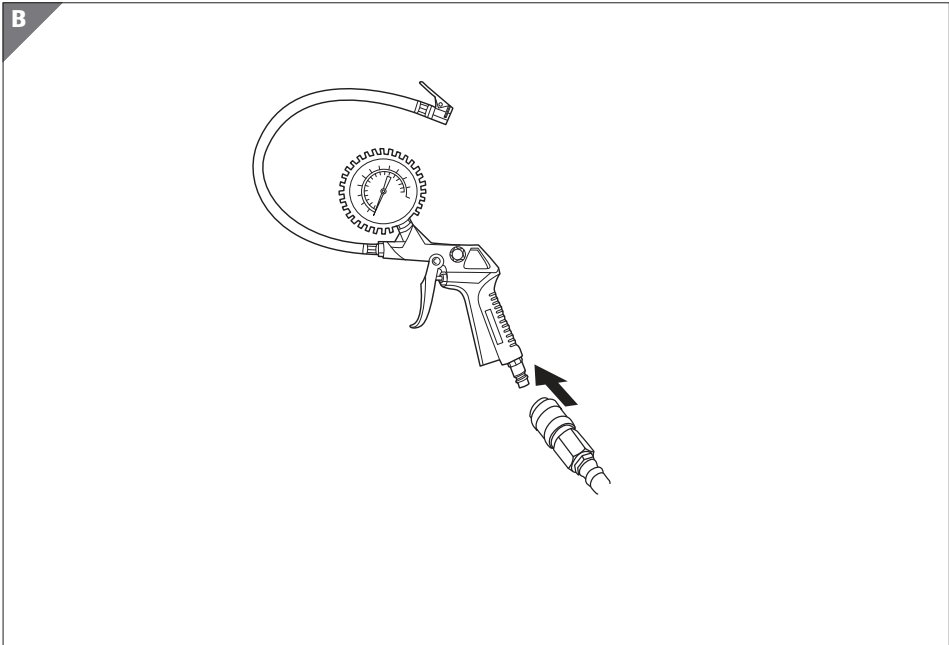
ÉV JÓTÁLLÁS  
LETA GARANCIJE



Magyar.....4  
Slovensko.. 38

Eredeti használati útmutató  
Originalna navodila za uporabo





## **A csomag tartalma/a készülék részei**

- 1 Főkapcsoló
- 2 Sűrítettlevegő tömlő
- 3 Gyorscsatlakozó
- 4 Csavarosszelep adapter
- 5 Leeresztő adapter
- 6 8 mm-es adapter
- 7 Nyomásmérő
- 8 Fúvókaadapter
- 9 Kúpos univerzális szelep, vastag
- 10 Kúpos univerzális szelep, keskeny
- 11 Gyorszelep adapter
- 12 Labdatű
- 13 Kifúvó adapter
- 14 Sűrítettlevegős csatlakozó
- 15 Sűrítettlevegős pisztoly
- 16 Leeresztőszelep
- 17 Elsütő billentyű
- 18 Tömlő sűrítettlevegős pisztoly
- 19 Gyorszár kar
- 20 Tartozékfiók

# Tartalom

<b>Áttekintés.....</b>	<b>2</b>
<b>A csomag tartalma/a készülék részei.....</b>	<b>4</b>
<b>Általános tudnivalók.....</b>	<b>7</b>
Olvassa el és őrizze meg a használati útmutatót.....	7
Jelmagyarázat.....	7
<b>Biztonság.....</b>	<b>9</b>
Rendeltetésszerű használat.....	9
Fennmaradó kockázatok.....	10
Biztonságtechnikai tudnivalók.....	11
Biztonsági utasítások a kompresszorhoz.....	15
<b>A kompresszor és a szállítási csomag tartalmának ellenőrzése.....</b>	<b>20</b>
<b>Használat.....</b>	<b>20</b>
A tartozékfiók nyitása és zárása.....	21
Sűrítettlevegős pisztoly csatlakoztatása és leválasztása.....	22
Kompresszor be- és kikapcsolása.....	22
Felfújás.....	23
Kifúvatás.....	25
<b>Tisztítás.....</b>	<b>25</b>
A hálózati csatlakozóvezeték cseréje.....	27
<b>Tárolás.....</b>	<b>27</b>
<b>Hibakeresés.....</b>	<b>28</b>
<b>Műszaki adatok.....</b>	<b>29</b>
<b>Leselejtezés.....</b>	<b>30</b>
A csomagolás leselejtezése.....	30
A leselejtezett készülék ártalmatlanítása.....	30

QR kódokkal gyorsan és egyszerűen célba érni

## QR kódokkal gyorsan és egyszerűen célba érni

Függetlenül attól, hogy **termékinformációkra**, **cserealkatrészekre** vagy **tartozékokra** van szüksége, vagy a **gyártói garanciát** vagy a **szervizhelyszínek** listáját szeretné megtekinteni vagy csak egy **videó útmutatót** nézne meg – QR kódunkkal mindezt könnyen megteheti.

### Mi az a QR-kód?

A QR (Quick Response – Gyors Válasz) kódok olyan grafikus kódok, amelyek egy okostelefon kamerával beolvashatók és amelyek pl. egy internet oldalra irányítják vagy elérhetőség adatokat tartalmaznak.

**Előnyei:** Nem kell begépelni az internet oldal URL webcímét vagy az elérhetőség adatokat!

### Hogyan működik?

A QR kódok használatához olyan okostelefon szükséges, amely rendelkezik QR kódolvasóval és internetkapcsolattal is\*.

A QR kód olvasót rendszerint ingyen letöltheti okostelefonja alkalmazásboltjából.



### Próbálja ki most

Olvassa be okostelefonjával a következő QR kódot és tudjon meg többet a megvásárolt Aldi termékről\*.

### Az Aldi-szervíz oldala

Minden itt megadott információ elérhető a Aldi-szervíz oldaláról is; amelyet a következő weboldalról érhet el: [www.aldi-service.hu](http://www.aldi-service.hu).

\*A QR kód olvasó használata során az internetkapcsolatért a szolgáltatójával fennálló szerződés szerint fizetnie kell.

## Általános tudnivalók

### Olvassa el és őrizze meg a használati útmutatót



A használati útmutató a hordozható kompresszorhoz tartozik. Fontos tudnivalókat tartalmaz az üzembe helyezésről és a használatról. Az egyszerűség kedvéért a hordozható kompresszorra a továbbiakban röviden csak „kompresszorként” hivatkozunk.

A kompresszor használata előtt gondosan olvassa el a használati útmutatót, különösen a biztonsági előírásokat. A használati útmutató figyelmen kívül hagyása súlyos sérülésekhez vagy a kompresszor károsodásához vezethet.

A termék használatát illetően be kell tartani a vonatkozó helyi és nemzeti jogszabályokat.

Őrizze meg a használati útmutatót, hogy azt később is használhassa referenciaként. Amennyiben a kompresszort továbbadja másoknak, feltétlenül mellékelje a használati útmutatót is.

A használati útmutató PDF formátumban is letölthető a jótállási adatlapon megadott szervizcímről.

### Jelmagyarázat

A használati útmutatóban, a kompresszoron és a csomagoláson a következő jelöléseket használtuk.

#### FIGYELMEZTETÉS!

Ez a figyelmeztető szimbólum/szó olyan közepes kockázati szintű veszélyt jelez, amely halálhoz vagy súlyos sérüléshez vezethet, ha nem védik ki.

#### VIGYÁZAT!

Ez a figyelmeztető szimbólum/szó olyan alacsony kockázati szintű veszélyt jelez, amely csekély vagy közepes mértékű sérüléshez vezethet, ha nem védik ki.

#### ÉRTESÍTÉS!

Ez a szó az esetleges anyagi károokra figyelmeztet.



Ez a jel az összeszereléssel, használattal kapcsolatos hasznos kiegészítő tudnivalókat jelzi.



Megfelelőségi nyilatkozat (lásd „Megfelelőségi nyilatkozat” c. fejezet): Az itt látható jellel ellátott termékek teljesítik az Európai Gazdasági Térség összes vonatkozó közösségi előírását.

## Általános tudnivalók

---



Olvassa el a használati útmutatót.



A „GS” szimbólum a bevizsgált biztonságot jelöli. Az ezzel a szimbólummal ellátott termékek megfelelnek a német Termékbiztonsági törvény (ProdSG) követelményeinek.



Viseljen hallásvédő eszközt.



A garantált hangteljesítményszint  $L_{WA}$  96 dB.



Figyelmeztetés: A kompresszor minden figyelmeztetés nélkül elindulhat.



A kompresszort a karbantartás során ne hagyja felügyeletlenül.



Figyelmeztetés forró részekre. A kompresszor felületei működés közben felforrósodhatnak.



Az itt látható jellel ellátott termékek a II. érintésvédelmi osztályba tartoznak.



Figyelem! A készüléket ne felállítva letéve használja. A használat közbeni vibrációk miatt az széteshet, és a közeli tárgyakat megsértheti.



A szimbólum az áramütés veszélyére hívja fel a figyelmet.



## **Biztonság**

### **Rendeltetésszerű használat**

A kompresszort sűrített levegő ellőállítására terveztük, hogy azzal autó- és biciklikereket, luftmatracot, sport labdákat, felfújható csónakokat stb. fújhasson fel a mellékelt és illeszkedő adapter használatával.

A kompresszort nem üzleti, kereskedelmi vagy ipari felhasználásra terveztük, hanem csak magánszemélyeknek, hobbi- és barkácscélokra.

A kompresszor kizárólag rendeltetésének megfelelően használható. Minden egyéb, azon túlmenő felhasználási mód tilos! A kompresszor nem gyermekjáték.

A rendeltetésszerű használat magában foglalja a biztonsági előírások, valamint a szerelési utasítás és a szerelési útmutatóban szereplő üzemeltetési utasítások betartását is.

A gyártó és a forgalmazó a rendeltetésellenes vagy hibás használatból eredő károkért nem vállal felelősséget.

Csak a kompresszorhoz alkalmas tartozékok használata engedélyezett.

A kompresszort kezelő, azon karbantartási munkálatokat végző személyek ismerjék a készüléket és legyenek tisztában lehetséges veszélyforrásokkal. Mindemellett a lehető legpontosabban követni kell a hatályos baleset-megelőzési előírásokat.

Az egyéb, általános munkaegészségügyi és biztonságtechnikai előírásokat is be kell tartani. A kompresszoron végzett módosítások esetén és az azokból fakadó károkért a gyártó nem vállal felelősséget.

Minden egyéb felhasználási mód kifejezetten tilos, rendeltetésellenes használatnak minősül.

## **Fennmaradó kockázatok**

A rendeltetésszerű használat ellenére sem zárhatóak ki teljesen a nyilvánvaló, fennmaradó kockázatok.

A kompresszor fajtájától függően az alábbi veszélyhelyzetek fordulhatnak elő:

- Halláskárosodás, ha nem gondoskodnak a kellő hallásvédelemről.

**FIGYELEM!** Elektromos szerszámok használata előtt vegye figyelembe a következő, áramütés, sérülés- és tűzveszély elleni alapvető biztonsági utasításokat.

Az elektromos szerszám használata előtt olvassa el az összes utasítást, és őrizze meg a későbbiekre is a biztonsági utasításokat. A biztonsági utasítások és előírások betartásának elmulasztása áramütéshez, égési és/vagy más súlyos sérülésekhez vezethet.

A használati útmutatót, különösen a biztonsági utasításokat minden felhasználó köteles a munka megkezdése előtt elolvasni, majd azokat felelősségteljesen betartani.

A készülékkel csak olyan személyek dolgozhatnak, akiknek a kompresszor biztonságos használatát elmagyarázták, illetve akik az azzal kapcsolatos veszélyeket megértették.

A kompresszor gyártója nem felel azokért a károkért, melyek a kompresszoron vagy a készülék miatt az alábbi okok miatt következtek be:

- szakszerűtlen használat vagy rendeltetésellenes felhasználási mód,
- a használati útmutató figyelmen kívül hagyása,
- ha a javítást harmadik fél, nem hivatalos szakszerviz végzi,
- nem eredeti pótalkatrészeket használnak a beszereléshez vagy cseréhez,
- az elektromos berendezés leállása az elektromos előírások és szabályozások figyelmen kívül hagyása mellett.

A jelen használati útmutató biztonsági utasításai mellett feltétlenül vegye figyelembe a kompresszor használatára vonatkozó, az adott országban hatályos előírásokat.

A jelen használati útmutatóban foglalt biztonsági utasítások és országa külön előírásai mellett figyelembe kell venni a kompresszor használatára vonatkozó, általánosan elismert, műszaki szabályokat is.

### **Biztonságtechnikai tudnivalók**

**Figyelem! A kompresszor használatakor be kell tartania a következő, áramütés, sérülés- és tűzveszély elleni alapvető biztonsági utasításokat.**

**A termék használata előtt olvassa el az utasításokat, és tartsa be őket.**

#### **1. Tartsa rendben a munkaterületet.**

- Munkavégzésnél a rendetlenség baleset forrása lehet.

## **2. Vegye figyelembe a környezeti hatásokat.**

- A kompresszort ne tegye ki eső hatásának.
- Nedves, párás helyen ne használja a kompresszort.
- Gondoskodjon a munkahely jó megvilágításáról.
- Tűz- és robbanásveszélyes helyen ne használja a kompresszort.

## **3. Óvja magát áramütés ellen.**

- Ne érjen földelt részekhez (pl.: csövek, radiátor, elektromos tűzhely, hűtőkészülék).

## **4. Másokat ne engedjen a közelbe.**

- Ne engedje másoknak, különösen gyermekeknek ne, hogy megfogják a kompresszort vagy a kábelt. Tartsa őket távol a munkaterülettől.

## **5. Tárolja biztonságosan a kompresszort.**

- A nem használt kompresszort száraz elzárt helyiségben, gyerekek által nem elérhető helyen állítsa le.

## **6. Ne terhelje túl a kompresszort.**

- A megadott teljesítményhatárokon belül jobban, biztonságosabban működik.

## **7. Viseljen megfelelő munkaruhát.**

- Ne viseljen bő ruhát vagy ékszert, amely beleakadhat a mozgó alkatrészekbe.
- A szabadtéri munkálatokhoz ellenálló lábbeli ajánlott.
- Hosszú haj esetén hajhálót kell viselni.

## **8. Használjon védőfelszerelést.**

- Viseljen védőszemüveget.
- Porral járó munkák esetén viseljen légzőmaszkot.

**9. Ne használja a kábelt olyan célra, amire az nem való.**

- Ne a kábelnél fogva húzza ki a dugót a csatlakozóaljzatból. Hőtől, olajtól és éles szélektől óvja a kábelt.

**10.Ápolja gondosan a kompresszort.**

- Tartsa tisztán a kompresszort, hogy az megfelelően és biztonságosan működhessen.
- Tartsa be a karbantartási előírásokat.
- Rendszeresen ellenőrizze a kompresszor csatlakozóvezetékét és csatlakozódugót, sérülés esetén elismert szakemberrel javíttassa meg.
- Rendszeresen ellenőrizze a hosszabbító kábelt, és ha sérült, cserélje ki.
- A markolatok mindig legyenek szárazak, tiszták, olaj- és zsírmentesek.

**11.Húzza ki a hálózati csatlakozót.**

- Ha nem használja a kompresszort, karbantartás előtt és szerszámok cseréje előtt.

**12.Előzze meg a véletlen beindítást.**

- A hálózati aljzatba csatlakoztatás előtt ellenőrizze, hogy a kapcsoló ki legyen kapcsolva.

**13.Kültéren használjon hosszabbító kábelt.**

- Szabadban csak arra engedélyezett, megfelelő jelöléssel ellátott hosszabbító kábelt használjon.

**14.Legyen óvatos.**

- Figyeljen arra, amit csinál. Ésszerűen járjon el a munkálatok során. Ne használja a kompresszort, ha dekoncentrált, fáradt vagy kábítószert, alkoholt, gyógyszert használ, ha a hatása alatt áll.

### **15Ellenőrizze nincsenek-e sérülések a kompresszoron.**

- A kompresszor további használata előtt a védőberendezések, a kicsit sérült alkatrészek kifogástalan, rendeltetésszerű működését alaposan vizsgálatnak kell alávetni.
- Ellenőrizze, hogy a mozgó részek kifogástalanul működnek-e, nem szorulnak-e, nem sérültek-e. A kompresszor kifogástalan működéséhez minden alkatrészt megfelelően fel kell szerelni, a feltételeknek teljesülniük kell.
- Ha a használati útmutató mást nem mond, a sérült védőberendezéseket és alkatrészeket elismert szakszervizzel szakszerűen meg kell javíttatni vagy ki kell cseréltetni.
- A megrongálódott kapcsolókat az ügyfélszolgálat szervizében kell cseréltetni.
- Ne használja az elektromos szerszámot, ha rajta a kapcsolót nem lehet kikapcsolni vagy bekapcsolni.

### **16FIGYELEM!**

- Saját biztonsága érdekében csak a gyártó által biztosított vagy javasolt vagy a használati útmutatóban engedélyezett tartozékokat és extrákat használja. A használati útmutatóban, illetve a katalógusban nem megadott vagy javasolt szerszámok és tartozékok használata személyi sérüléshez vezethet.

### **17.Az elektromos szerszám javítását bízza villamos szakemberre.**

- Az elektromos szerszám megfelel a vonatkozó biztonsági követelményeknek. Javításokat csak villamos szakember

végezhet, eredeti pótalkatrészek felhasználásával; egyéb esetben a kezelő balesetet szenvedhet.

### 18Zaj.

- A kompresszor használata közben viseljen megfelelő hallásvédő eszközt.

### 19Elektromos vezeték cseréje.

- Ha az elektromos vezeték megsérül, akkor azt a gyártóval vagy képzett villanyszerelővel le kell cseréltetni a balesetek megelőzése érdekében.

## Biztonsági utasítások a kompresszorhoz

**FIGYELEM!** Saját biztonsága érdekében csak akkor működtesse a kompresszort, ha már elolvasta a biztonsági utasításokat.

### **▲ FIGYELMEZTETÉS!**

### **Robbanásveszély!**

Robbanásveszély áll fenn, ha a kompresszort arra nem alkalmas, kellő szellőzéssel nem bíró, nem megfelelő környezeti hőmérsékleten vagy olyan helyiségben üzemelteti, ahol porok, savak, gőzök vagy tűzveszélyes gázok találhatóak.

- A kompresszort nem szabad olyan helyiségben üzemeltetni vagy tárolni, ahol porok, savak, gőzök vagy tűzveszélyes gázok találhatóak. Felrobbanhat.
- A könnyen gyulladó anyagokat tartsa távol a kompresszortól.
- A kompresszort csak legalább +5 °C és legfeljebb +40 °C környezeti hőmérséklet mellett üzemeltesse. +5 °C alatti hőmérséklet esetén a motor indulás nehéz lehet.
- Biztosítsa, hogy a zárt munkakörnyezetben a környezeti hőmérséklet ne legyen +25 °C-nál magasabb, hogy biztosított legyen a kompresszor rendeltetésszerű üzeme állandóan teljes levegőtöltettel.
- Csak jól szellőző helyiségben üzemeltesse a kompresszort.

- Ne permetezzen vizet és tűzveszélyes folyadékokat a kompresszorra.

**▲ FIGYELMEZTETÉS!**

### **Sérülésveszély!**

A kompresszor üzem közben és nem légtelenített állapotban nyomás alatt áll. Ha a kompresszor megsérül, a csatlakozók kioldódnak vagy nem megfelelő, sérült vezetékek használata esetén nyomás léphet ki. Sérülésveszély áll fenn.

- Nem szabad üzemeltetni a kompresszort, ha olyan hibája van, mely veszélyezteti a kezelőt vagy bárki mását.
- Ellenőrizze minden egyes használat előtt, hogy nincs-e rozsdás vagy sérülés a kompresszoron. Ha a kompresszor sérült vagy deformálódott, ne használja a kompresszort. Ha sérülést talál, forduljon haladéktalanul ügyfélszolgálatunkhoz a jótállási adatlapon megadott szervizcímen.
- Ne válassza le a csatlakozókat, amíg a kompresszor még nyomás alatt áll.
- A kompresszort soha ne fúrja ki, azt ne hegessze és ne módosítsa az alakját.
- Bizonyosodjon meg róla, hogy a préslégtartály légtelenítve legyen a csatlakozók leválasztása vagy préslég szerszámok csatlakoztatása, leszerelése előtt.
- Ha a kompresszor ki van kapcsolva, kapcsolja a főkapcsolót (nyomásőr) a „0” (OFF) állásba.
- Bizonyosodjon meg róla, hogy sűrített levegőhöz csak a kompresszornak legnagyobb nyomásának 150 %-hoz alkalmas pneumatika vezetékeket használjon.
- A sűrített levegő tömlőt tömlőfogó biztosítóval használja, ha 7 bar vagy annál magasabb nyomással dolgozik.
- Ne használja a kompresszort, ha a tömlő vagy a tömlőcsatlakozás szivárog vagy megsérült.



- Ne próbálkozzon a sérült vezetékek javításával, cserélje ki őket.
- Ügyeljen arra, hogy a tömlőbilincsek jól meg legyenek húzva. A laza vagy sérült tömlőbilincseknél a levegő szabályozatlanul kiáramolhat.

**▲ FIGYELMEZTETÉS!****Áramütés veszélye!**

A hibás elektromos csatlakoztatás, a túl magas hálózati feszültség vagy a nedvesség áramütést okozhat.

- A kompresszort csak a gép adattábláján szereplő üzemi feszültségnek megfelelő hálózati feszültségű hálózati aljzathoz csatlakoztassa.
- Csak jól hozzáférhető hálózati aljzatra csatlakoztassa, hogy gond esetén gyorsan le tudja választani az elektromos hálózatról.
- Ne használjon adapterdugót védőföldeléses elektromos szerszámhoz. Az eredeti dugó és a megfelelő dugalj használata csökkenti az áramütés veszélyét.
- Úgy vezesse a hálózati kábelt, hogy senki ne essen el benne.
- A hálózati kábelt ne törje meg és ne helyezze éles felületre.
- A kompresszort soha ne a hálózati kábellel fogva cipelje és azt ne akassza fel a hálózati kábelére.
- Szállítás előtt, valamint tisztítási, javítási munkák végzésekor mindig húzza ki a dugót a hálózati aljzatról.
- Ne használja a kompresszort, ha az áramkábel vagy a hálózati csatlakozó megsérült. Hivatalos szakműhelyben eredeti darabra cserélje ki a sérült elemet. Ehhez forduljon az ügyfélszolgálatunkhoz a jótállási adatlapon megadott szervizcímen.
- Használaton kívül mindig húzza ki a csatlakozódugót a dugaszolóaljzatról.

- Ha a szabadban dolgozik, akkor a kompresszort max. 30 mA-s FI (hibaáram) védőreléhez csatlakoztassa.
- Ne használja a kompresszort nedves vagy párás környezetben.
- A szabadban kizárólag kültéri használatra engedélyezett hosszabbító kábelt használjon.
- Szállítás előtt mindig kapcsolja ki a kompresszort és húzza ki a hálózati csatlakozódugót.
- Ne üzemeltesse a kompresszort 30 mA értéket meghaladó kioldó áramú hibaáram-védőberendezéssel (FI relével). A hibaáram-védőkapcsoló (FI relé) alkalmazása csökkenti az áramütés kockázatát.

**▲ FIGYELMEZTETÉS!**

**Égési sérülés veszélye!**

A kompresszor és a vezetékek üzem közben felforrósodnak. Könnyen megégetheti magát vele.

- Az égési sérülések elkerülése érdekében a kompresszorhoz és a vezetékekhez üzem közben ne érjen hozzá.
- Munka közben legyen óvatos.

**▲ FIGYELMEZTETÉS!**

**Sérülésveszély!**

A kompresszorral előállítható sűrítettlevegő sugár nagy nyomású. A kompresszor és a sűrítettlevegő sugár szakszerűtlen kezelése miatt sérülésveszély áll fenn!

- A súlyos személyi sérülések elkerülése érdekében ne irányítsa a kompresszort, a tartozékot személyekre, tárgyakra vagy állatokra.
- Ne irányítsa a sűrítettlevegő sugarat személyekre vagy állatokra, és ne használja a testen levő ruha tisztítására.

- Kezével, tárgyakkal ne nyúljon át a kompresszor védőrácson.
- Gyerekeket, állatokat tartson távol a kompresszor működési területétől.
- A tömlőcsatlakozó kioldásakor tartsa erősen a tömlő csatlakozórészét, hogy megelőzze a visszacsapódó tömlő okozta baleseteket.
- A légfúvó pisztollyal végzett munka közben viseljen védőszemüveget. Az idegen testek és az elrepült darabok miatt sérülésveszély áll fenn.
- Kerülje, hogy a levegőáram a szemébe jusson. A kompresszor levegőárama vizet, olajat, fémrészecskéket és más szennyeződések tartalmazhat a kompresszorból. Amelyek egészségkárosodást okozhatnak.

**▲ FIGYELMEZTETÉS!****Sérülésveszély!**

Ha a kompresszor felügyeletlenül indul el, akkor az balesetet okozhat.

- Legyen óvatos a kompresszor lehelyezésénél.
- A kompresszort soha ne tegye a főkapcsolójára, mert azzal a kompresszort akaratlanul bekapcsolhatja.

**ÉRTESÍTÉS!****Meghibásodás veszélye!**

A szakszerűtlen használat a kompresszor meghibásodásához vezethet.

- Ne dugjon semmilyen tárgyat a kompresszorba.

## A kompresszor és a szállítási csomag tartalmának ellenőrzése

### ▲ FIGYELMEZTETÉS!

#### **Lenyelés és fulladás veszélye!**

A nejlonzacskóval, a fóliával és az apró alkatrészekkel nem játszhatnak a gyermekek. Fennáll a veszélye, hogy lenyelik és megfulladnak.

- Tartsa távol a gyermekeket a kompresszortól, kis daraboktól és a csomagolóanyagtól.
  - A kompresszor nem gyermekjáték.
1. Vegye ki a kompresszort óvatosan a csomagolásból.
  2. Ellenőrizze, hogy a csomag hiánytalan-e (lásd A ábra).
  3. **Ellenőrizze**, hogy nincs-e sérülés a kompresszoron vagy az egyes tartozékokon. Ha sérülést lát a kompresszoron, ne használja. Ez esetben keresse fel a vásárlás helyszínét vagy amennyiben az megfelelőbb, forduljon a gyártóhoz a jótállási tájékoztatót megadott szervizcímen.
  4. Őrizze meg a csomagolást lehetőség szerint a jótállási idő végéig.

## Használat

### ÉRTESELTETÉS!

#### **Meghibásodás veszélye!**

A kompresszor nem alkalmas folyamatos üzemeltetésre. A kompresszor folyamatos üzemeltetés vagy túlterhelés esetén túlmelegszik. Ami miatt tönkre mehet.

- Semmiképp ne működtesse a kompresszort egyszerre 10 percnél hosszabb ideig.
- A kompresszort az üzemeltetési idő max. 15 %-ában szabad csak névleges teljesítménnyel üzemeltetni, azaz max. 1,5 percig. A kompresszor az idő többi részében hűl.
- A kompresszort max. 10 perc folyamatos üzemeltetés után kapcsolja ki, és hagyja azt min. 10 percig hűlni.

- Ne használja a kompresszort az engedélyezett teljesítménytartomány felett. Ne pumpálja vele teherautó, traktor vagy más nagyméretű kereket.

### **ÉRTESÍTÉS!**

#### **Meghibásodás veszélye!**

Ha a kompresszort túlságosan hosszú tápvezetékekkel, hosszabbítóval vagy kábeldobbal üzemelteti, az feszültségesést eredményezhet és akadályozhatja a motor beindulását.

- Lehetőség szerint ne használjon hosszú tápvezeték, hosszabbítót vagy kábeldobot.
- Az alulméretezett sűrítettlevegős rendszer csökkentheti készülékei hatékonyságát.

### **ÉRTESÍTÉS!**

#### **Meghibásodás veszélye!**

A kompresszor használat közben vibrál. Megsérülhet a kompresszor, ha nem megfelelő helyre telepíti.

- A kompresszort jól hozzáférhető, egyenletes, száraz, kellően stabil munkafelületre helyezze. Ne helyezze a kompresszort a munkafelület szélére, peremére.
- Működés közben a kompresszort mindig az alsó oldalára állítsa.
- Soha ne helyezze a kompresszort forró felületre vagy annak közelébe.
- Száraz, tiszta levegőjű helyiségben helyezze el. Ne használja nedves helyen vagy olyan területen, ahol freccsenő vízzel dolgoznak, valamint esőben.

#### **A tartozékfiók nyitása és zárása**

1. Helyezze a kompresszort egy alkalmas munkafelületre oly módon, hogy a főkapcsolót **1** tartalmazó oldala felfelé nézzen (lásd **A ábra**).

## Használat

2. Nyissa ki a tartozékfiókot **20** úgy, hogy felfelé teljesen kihúzza a sínből (lásd **C ábra**).
3. Helyezze a tartozékfiókot a kompresszor fogantyújára.
4. Vegye ki a kívánt szelepadapter(eke)t **8** **9** **10** **11** **13**, ill. a labdatút **12** a tartozékfiókból.
5. Emelje a tartozékfiókot függőlegesen felfelé.
6. Az újbóli lezáráshoz csúsztassa a tartozékfiókot a kompresszor sínjeibe.

## Sűrítettlevegős pisztoly csatlakoztatása és leválasztása

### **▲ VIGYÁZAT!**

### **Sérülésveszély!**

Ha a gyorscsatlakozós sűrítettlevegő tömlő a sűrítettlevegős pisztolyról való leválasztásnál kontroll nélkül hátrafele csap, akkor az megütheti és balesetet okozhat.

- Tartsa a gyorscsatlakozót biztos kézzel a sűrítettlevegős pisztolyról való leválasztás során.

### **Sűrítettlevegős pisztoly csatlakoztatása**

A sűrítettlevegős pisztolyt nyomásmérővel, és szükség esetén adapterfűvókával kell ellátni a kompresszorral való használat előtt. Ezt a következőképpen végezze:

1. Ügyeljen, hogy a kompresszor ki legyen kapcsolva.
2. Tegye a sűrítettlevegős pisztoly **14** sűrítettlevegős csatlakozóját **15** a gyorscsatlakozóba **3**, hogy az hallhatóan a helyére illeszkedjen (lásd **B ábra**).  
*A gyorscsatlakozó hüvelye automatikusan előre ugrik.*
3. Szükség esetén tegye fel a fűvókaadaptert **8** és a mellékelt adapterek egyikét a gyorszár karra **19** a „Felfújás” c. résznek megfelelően.

Majd bekapcsolhatja a kompresszort a „Kompresszor be- és kikapcsolása” c. résznek megfelelően.

### **Sűrítettlevegős pisztoly leválasztása**

1. Ügyeljen, hogy a kompresszor ki legyen kapcsolva.
2. Húzza a sűrítettlevegő tömlő **2** gyorscsatlakozóján **3** hátra a hüvelyt (lásd **A ábra**).
3. Húzza le a sűrítettlevegős pisztolyt **15**.

### **Kompresszor be- és kikapcsolása**

1. Tegye a kompresszort egy megfelelő munkafelületre.

2. Győződjön meg róla, hogy a főkapcsoló **1** a „0” állásban legyen (lásd **A ábra**).
3. Csatlakoztassa a sűrítettlevegős pisztolyt **15** és/vagy más tartozékokat a kompresszorhoz a „Sűrítettlevegős pisztoly csatlakoztatása” c. résznek megfelelően.
4. Csatlakoztassa a hálózati csatlakozódugót az aljzatba.
5. A kompresszor bekapcsolásához állítsa a főkapcsolót az „1” állásba.  
A nyomásmérőről **7** leolvashatja a munkanyomást.
6. A levegő leeresztéséhez nyomja meg a sűrítettlevegős pisztolyon a leeresztőszelepet **16**, és állítsa be a nyomást a nyomásmérővel.
7. A kompresszor kikapcsolásához állítsa a főkapcsolót a „0” állásba.
8. Ha nem kívánja tovább használni a kompresszort, húzza ki a hálózati csatlakozót az aljzatból.
9. Engedje ki a levegőt a kompresszorból, ehhez használja a sűrítettlevegős pisztolyon a leeresztőszelepet.
10. Válassza le a sűrítettlevegős pisztolyt a kompresszorról a „Sűrítettlevegős pisztoly leválasztása” c. résznek megfelelően.
11. Hagyja teljesen lehűlni a kompresszort.
12. Tisztítsa meg a kompresszort a „Tisztítás” című fejezetben leírt módon.

## Felfújás

### Kerék adapter nélküli felfújása

Egyes szelepeket, pl. egyes Schrader és autó szelepeket szelepadapter használata nélkül is felfújhat. Ez pl. a gépkocsi kerekek felfújását teszi egyszerűbbé. Ezt a következőképpen végezze:

1. Győződjön meg róla, hogy a főkapcsoló **1** a „0” állásban legyen (lásd **A ábra**).
2. Csatlakoztassa a hálózati csatlakozódugót az aljzatba.
3. Nyomja a gyorszár kart **19** lefele, tegye azt a szelepre, és engedje el a gyorszár kart.
4. Győződjön meg minden csatlakozás megfelelő zárására.
5. A kompresszor bekapcsolásához állítsa a főkapcsolót az „1” állásba.  
A nyomásmérőről **7** leolvashatja az adott termék nyomását.
6. A levegő leeresztéséhez nyomja meg a sűrítettlevegős pisztolyon a leeresztőszelepet **16**, és állítsa be a nyomást a nyomásmérővel.
7. Állítsa a főkapcsolót a „0” állásba amint elérte a kívánt vagy a maximálisan engedélyezett munkanyomást.

## Használat

- Ha nem kívánja tovább használni a kompresszort, húzza ki a hálózati csatlakozót az aljzatból, és kövesse a a „Kompresszor be- és kikapcsolása” c. részben ismertetett teendőket.

### Kerék felfújása adapterrel

A csomag egy 8 részes adapterkészletet is tartalmaz. Az adapterekkel bicikli kereket, luftmatracot és más termékeket fújhat fel.

A következő rész bemutatja, hogy melyik adapter milyen célra használható.

Szelep adapter	Használat
Gyorsszelep adapter <b>11</b>	Bicikli kerék szelep (Sclaverand szelep, Dunlop szelep)
Labdatű <b>12</b>	Labdák
Csavarosszelep adapter <b>4</b>	Csavarosszelepek (csónak, kajak, medence stb.)
Kúpos univerzális szelep <b>9</b> és <b>10</b>	Luftmatrac és hasonlók
Leeresztő adapter <b>5</b>	a leeresztő szelepekhez (pl. a vendégágyhoz)
8 mm-es adapter <b>6</b>	Minden szelep melynek belső átmérője > 8 mm (Luftmatrac, medence stb.) - A szelep kinyitásához nyomja egy kissé a szelepkupakot össze mielőtt az adaptert bevezetné.

Ha a terméket a mellékelt adapterrel szeretne felfújni, akkor tegye a következőt:

- Győződjön meg róla, hogy a főkapcsoló **1** a „0” állásban legyen (lásd **A ábra**).
- Csatlakoztassa a hálózati csatlakozódugót az aljzatba.
- Nyomja lefelé a gyorszár kart **19**.
- Tegye fel a fúvókaadaptert **8** a sűrítettlevegős pisztolyra **15**.
- A **4**, **5** vagy **6** adaptereket csavarja be a fúvóka adapterbe. A **9** - **12** adapterek közvetlenül használhatók a kar gyorskioldóján.
- Győződjön meg minden csatlakozás megfelelő zárására.
- Tegye be az adaptert a szelepbe.
- A kompresszor bekapcsolásához állítsa a főkapcsolót az „I” állásba.  
A nyomásmérőről **7** leolvashatja a munkanyomást.
- A levegő leeresztéséhez nyomja meg a sűrítettlevegős pisztolyon a leeresztőszelepet **16**, és állítsa be a nyomást a nyomásmérővel.
- Állítsa a főkapcsolót a „0” állásba amint elérte a kívánt vagy a maximálisan engedélyezett munkanyomást.



11. Ha nem kívánja tovább használni a kompresszort, húzza ki a hálózati csatlakozót az aljzatból, és kövesse a a „Kompresszor be- és kikapcsolása” c. részben ismertetett teendőket.

## Kifúvatás

A sűrítettlevegős pisztolyt kifúvatáshoz is használhatja, pl. az üregek vagy a nehezen elérhető helyek tisztításához.

1. Válassza le a sűrítettlevegős pisztolyt **15** a kompresszorról a „Sűrítettlevegős pisztoly leválasztása” c. résznek megfelelően (lásd **A ábra**).
2. Csavarja le a tömlőt **18** a sűrítettlevegős pisztolyról.
3. Csavarja fel a kifúvó adaptert **13** a sűrítettlevegős pisztolyra.
4. Csatlakoztassa a sűrítettlevegős pisztolyt a kompresszorra a „Sűrítettlevegős pisztoly csatlakoztatása” c. résznek megfelelően.
5. Majd bekapcsolhatja a kompresszort a „Kompresszor be- és kikapcsolása” c. résznek megfelelően.

## Tisztítás

### ▲ FIGYELMEZTETÉS!

### Robbanásveszély!

A kompresszor és a csatlakoztatott szerszámok nyomás alatt állhatnak.

- Minden tisztítási és karbantartási munkálat előtt teljesen eresse le a levegőt a kompresszorból.
- Rendszeresen tartsa karban a kompresszort, a szükséges gondozási és helyrehozási munkákat haladéktalanul végeztesse el.

### ▲ FIGYELMEZTETÉS!

### Áramütés veszélye!

A burkolat alá beszivárgó víz rövidzárlatot okozhat. Áramütés veszélye áll fenn.

- Soha ne merítse vízbe a kompresszort.
- A kompresszor tisztítására soha ne használjon nagynyomású tisztítót.

- Ügyeljen arra, hogy ne kerüljön víz a készülékházba.
- Minden egyes tisztítás előtt húzza ki a hálózati csatlakozót.
- Tisztítás előtt válasszon le a kompresszorról minden szerszámot.

### **▲ FIGYELMEZTETÉS!**

#### **Égési sérülés veszélye!**

A kompresszor használat közben felforrósodik.

- Tisztítás előtt mindig hagyja teljesen lehűlni a kompresszort.

### **ÉRTEŚÍTÉS!**

#### **Meghibásodás veszélye!**

Károsodhat a kompresszor, ha nem megfelelő tisztítószerezrel tisztítja.

- Soha ne tisztítsa a kompresszort vízzel, oldószerezrel vagy hasonló anyaggal.
- Ne használjon agresszív tisztítószerezeket, éles vagy fémes tisztítóeszközöket, kést, kemény spatulát és hasonlókat, Ezek károsíthatják a felületet.

### **ÉRTEŚÍTÉS!**

#### **Meghibásodás veszélye!**

A szakszerűtlen vagy rendszertelen tisztítás és karbantartás a kompresszor károsodásához vezethet.

- Ne nyissa fel a készülékházat.
- Amennyire csak lehet, tartsa por- és szennyezödésmentesen a védöszerkezeteket, a légnyílásokot és a motorházat.
- A kompresszort rendszeresen tisztítsa, lehetőség szerint közvetlenül a munka után.

1. Állítsa a főkapcsolót **1** a „0” állásba.
2. Tisztítás előtt húzza ki a hálózati csatlakozót.

3. Hagyja teljesen lehűlni a kompresszort.
4. Nyissa ki és tartsa nyitva a leeresztőszelepet **16** addig, amíg már nem áramlik ki levegő, hogy a kompresszort teljesen leeresse.
5. Tisztítás előtt válassza le a kompresszorról a csatlakoztatott, sűrített levegővel működő szerszámot.
6. Törölje át a kompresszort egy tiszta törülőkendővel vagy alacsony nyomáson fúvassa ki sűrített levegővel a por és a szennyeződések eltávolítása érdekében.
7. Hagyja minden részét teljesen megszáradni.

## A hálózati csatlakozóvezeték cseréje

### ▲ FIGYELMEZTETÉS!

#### Áramütés veszélye!

Áramütés veszélye áll fenn, ha a hálózati csatlakozóvezeték sérült vagy nem szakszerűen van felszerelve.

- A veszélyek megelőzése érdekében a hálózati csatlakozóvezetékét csak a gyártó, az ő ügyfélszolgálatja vagy egy hasonlóan képzett szakember cserélheti ki.
- Ha a kompresszor hálózati csatlakozóvezetéke sérült, cseréltesse ki egy szakemberrel, mielőtt a kompresszort újra használatba venné.

## Tárolás

### ÉRTEŚÍTÉS!

#### Meghibásodás veszélye!

A nem megfelelő, szakszerűtlen tárolással kárt tehet a kompresszorban.

- Az eltárolás előtt mindig húzza ki a hálózati csatlakozót.
- A kompresszort és az összes csatlakoztatott, sűrített levegővel működő szerszámot csak légtelenített állapotban tárolja.
- A kompresszort mindig száraz és biztonságos helyen tárolja.
- A kompresszort mindig gyermekek számára nem hozzáférhető helyen tárolja.

## Tárolás

- A kompresszort mindig úgy tárolja, hogy azt illetéktelen személy ne helyezhesse üzembe.
- 1. Húzza ki a kompresszor hálózati csatlakozóját.
- 2. Hagyja teljesen lehűlni a kompresszort.
- 3. Légtelenítse a kompresszort és az összes, sűrített levegővel működő szerszámot a „Tisztítás” című fejezetnek megfelelően.
- 4. A kompresszort száraz és biztonságos helyiségben tárolja.

## Hibakeresés

### **▲ FIGYELMEZTETÉS!**

### **Áramütés veszélye!**

Ha a kompresszort felnyitják vagy azt szakszerűtlenül javítják, akkor az áramütést okozhat.

- Soha ne nyissa fel a kompresszor burkolatát.
- A kompresszort kizárólag a gyártó hivatalos szakszervizével vagy az ügyfélszolgálattal javíttassa.
- Hiba esetén azonnal válassza le a kompresszort az elektromos hálózatról.

A kompresszor ne igényel karbantartást. Hiba esetén tegye a következőket:

1. Válassza le a kompresszort az áramellátásról.
2. Hagyja lehűlni a kompresszort.
3. Győződjön meg róla, hogy a kompresszor állapota biztonságos.
4. A következő táblázatnak megfelelően próbálja megkeresni a hiba okát.

<b>Probléma</b>	<b>Megoldás</b>
A kompresszor nem indul.	- Ellenőrizze a hálózati feszültséget, a kábel, a biztosítékot és az aljzatot megfelelő működésre.
	- Ne használjon hosszú hosszabbítókábelt.
	- Ne használja a kompresszort, ha a környezeti hőmérséklet nem éri el az 5 °C-ot.
	- Kerülje a motor túlmelegedését; engedje a kompresszort lehűlni..

Probléma	Megoldás
Túl kicsi az üzemi nyomás.	- Ellenőrizzen minden tömítést és a visszacsapó szelepet; szükség esetén cseréltesse le ezeket egy szakemberrel.
A szerszám nem működik.	- Ellenőrizzen minden tömlőt, gyorscsatlakozót és szerszámot; szükség esetén cseréltesse le ezeket egy szakemberrel.

## Műszaki adatok

Modell:	CQB180D-2
Névleges feszültség és frekvencia:	230-240 V~, 50 Hz
Motorteljesítmény:	1,1 kW
Üzem mód:	S3 15 %
Kompresszor fordulatszám:	3550 min <sup>-1</sup>
Üzemi nyomás:	max. 8 bar
Elméleti szívóteljesítmény:	180 l/min.
Védelem:	IP30 (Behatolás elleni védelem szerszámok, vezetékek stb. behatolása ellen, legalább 2,5 mm átmérőjű. Nincs nedvességvédelem.)
Védelmi osztály:	II <input type="checkbox"/>
Súly:	5,2 kg
Cikk szám:	818635

Üzem mód S3 - 15% - 10 perc: S3 = Szakaszos üzem az indítási folyamatot nem befolyásolva. Ez azt jelenti, hogy 10 percen belül a maximális használat 15 % (1,5 perc) lehet.

Hangnyomásszint: L <sub>pa</sub> :	82 dB(A)
- Normál eltérés K:	3 dB(A)
Hangteljesítményszint L <sub>wa</sub> :	94 dB(A)
- Normál eltérés K:	3 dB(A)

A megadott zajkibocsátási értékek egy szabványosított vizsgálati módszer (EN 62841) szerint lettek bemérve, melynek alapján az egyes elektromos szerszámok összehasonlíthatók egymással. Ezek a zajterhelés előzetes értékeléséhez is felhasználhatók.

**▲ FIGYELMEZTETÉS!**

Az elektromos szerszám tényleges használata során a zajkibocsátás a megadott értékektől eltérhet attól függően, hogy milyen módon használják a szerszámot és milyen típusú a munkadarab.

Igyekezzen a zajterhelést a lehető legalacsonyabb szinten tartani. A rezgésnek való kitétséget csökkentik a következő intézkedések: szerszám használatakor kesztyű viselése, a munkaidő korlátozása és megfelelő állapotú tartozékok használata.

## Leselejtezés

### A csomagolás leselejtezése



A csomagolást szétválogatva tegye a hulladékba. A kartont és papírt a papír, a fóliát a műanyag szelektív hulladékgyűjtőbe tegye.

### A leselejtezett készülék ártalmatlanítása

Az Európai Unión belül alkalmazandó, illetve azokban az országokban, amelyekben szelektív hulladékgyűjtést alkalmaznak.



**A leselejtezett készülékeket nem szabad a háztartási hulladékba rakni!**

Amennyiben a készüléket már nem használja, a felhasználó **jogi kötelessége a leselejtezett készüléket a háztartási hulladéktól elkülönítve**, pl. egy közösségi/városi gyűjtőhelyen leadni. Így

biztosíthatja a leselejtezett készülékek szakszerű hasznosítását, és elkerülheti a negatív környezeti kihatásokat. Az elektromos készülékek ezért a fenti szimbólummal vannak ellátva.

## Általános biztonsági figyelmeztetések elektromos szerszámok használatához

### **▲ FIGYELMEZTETÉS!**

**Olvassa el az elektromos szerszámhoz mellékelt biztonsági információkat, utasításokat, illusztrációkat és műszaki adatokat.** Az alábbi utasítások figyelmen kívül hagyása áramütést, tüzet és/vagy súlyos sérülést okozhat.

**Minden figyelmeztetést és utasítást őrizzen meg későbbi használatra.**

A biztonsági utasításokban használt „elektromos szerszám” kifejezés a hálózatról (tápkábellel) működtetett elektromos szerszámokra vagy akkumulátorral működtetett (tápkábel nélküli) szerszámokra vonatkozik.

### **1) Munkaterület biztonsága**

- a) **Tartsa tisztán és jól megvilágítva a munkaterületet.** A rendetlen és sötét munkaterületek balesetekhez vezethetnek.
- b) **Ne használja az elektromos szerszámot robbanásveszélyes környezetben, például gyúlékony folyadékok, gázok vagy por jelenlétében.** Az elektromos szerszámokból szikrák pattanhatnak ki, amelyek meggyújthatják a port vagy a füstöt.
- c) **Az elektromos szerszám működtetése közben tartsa távol a gyermekeket és a közelben lévőket.** Ha elterelik a figyelmét, elveszítheti uralmát az elektromos szerszám felett.

## 2) Elektromos biztonság

- a) **Az elektromos szerszám dugójának illeszkednie kell az aljzatba. A dugót semmilyen módon nem szabad megváltoztatni. Ne használjon semmilyen adapterdugót földelt elektromos szerszámokhoz.** A nem módosított dugók és a megfelelő aljzatok csökkentik az áramütés kockázatát.
- b) **Kerülje, hogy teste hozzáérjen földelt felületekhez, például csövekhez, radiátorokhoz, tűzhelyekhez és hűtőszekrényekhez.** Fokozódik az áramütés veszélye, ha teste földelődik.
- c) **Ne tegye ki az elektromos szerszámokat esőnek vagy nedves környezetnek.** Az elektromos szerszámba kerülő víz növeli az áramütés kockázatát.
- d) **Ne rongálja meg a kábelt. Soha ne használja a kábelt az elektromos szerszám hordozásához, húzásához vagy a hálózatból való kihúzásához. A tápkábelt tartsa távol hőtől, olajtól, éles szélektől vagy mozgó alkatrészekről.** A sérült vagy összetekeredett tápkábelek növelik az áramütés kockázatát.
- e) **Ha az elektromos szerszámot szabadban üzemelteti, csak kültéri használatra is alkalmas hosszabítókábelt használjon.** A kültéri használatra alkalmas hosszabítókábel használata csökkenti az áramütés kockázatát.
- f) **Amennyiben az elektromos szerszámot nedves helyen kell használni, használjon hibaáram-megszakítót.** A hibaáram-megszakító használata csökkenti az áramütés kockázatát.



### 3) Személyi biztonság

- a) **Legyen figyelmes, koncentráljon arra, amit csinál, és józan belátással használja az elektromos szerszámot. Ne használjon elektromos szerszámot fáradtan, kábítószer, alkohol vagy gyógyszer hatása alatt.** Elektromos szerszám használata során pillanatnyi figyelmetlenség is súlyos sérülést okozhat.
- b) **Használjon egyéni védőfelszerelést. Mindig viseljen szemvédőt.** Az elektromos szerszám típusától és használatától függően védőfelszerelés például a porvédő maszk, a csúszásmentes biztonsági cipő, a védősisak vagy a hallásvédő, amelyek csökkentik a személyi sérülések kockázatát.
- c) **Előzze meg a véletlen indítást. Győződjön meg arról, hogy mielőtt csatlakoztatná az áramforrást és/vagy az akkumulátort, felvennie vagy hordozná a szerszámot, a kapcsoló kikapcsolt helyzetben van.** Balesetet okozhat, ha a szerszám szállítása közben az ujját a kapcsolón tartja, vagy ha az elektromos szerszámot bekapcsolt állapotban csatlakoztatja a tápegységhez/akkumulátorhoz.
- d) **Az elektromos szerszám bekapcsolása előtt távolítsa el a beállítókulcsot vagy csavarkulcsot.** Az elektromos szerszám forgó részéhez rögzített csavarkulcs vagy kulcs személyi sérülést okozhat.
- e) **Kerülje a helytelen testtartást. Mindig tartsa meg a megfelelően a lábait és őrizze meg egyensúlyát.** Így jobban tudja kontrollálni az elektromos szerszámot váratlan helyzetekben.

- f) **Viseljen megfelelő öltözéket. Ne viseljen laza ruházatot vagy ékszert. Tartsa távol haját, ruházatát és kesztyűjét a mozgó alkatrészekről.** A laza ruhák, ékszerek vagy hosszú haj beakadhat a mozgó alkatrészekbe.
- g) **Ha porelszívó és -gyűjtő berendezéseket lehet felszerelni, azokat megfelelően kell csatlakoztatni és használni.** A porgyűjtő használata csökkentheti a porral kapcsolatos veszélyeket.
- h) **Ne ringassa magát hamis biztonságérzetbe, és ne hagyja figyelmen kívül az elektromos szerszámokra vonatkozó biztonsági szabályokat, még akkor sem, ha már sokszor használta az elektromos szerszámot.** A figyelmetlenség ezredmásodpercen belül súlyos sérülésekhez vezethet.

#### **4) Az elektromos szerszám használata és karbantartása**

- a) **Ne terhelje túl az elektromos szerszámot. Olyan elektromos szerszámokat használjon, amelyek megfelelnek a feladatnak.** A megfelelő elektromos szerszám használatával a munkája jobb és biztonságosabb lesz a megadott teljesítménytartományon belül.
- b) **Ne használja az elektromos szerszámot, ha a kapcsoló nem kapcsolja be és ki.** Minden olyan elektromos szerszám, amelyet nem lehet kapcsolóval vezérelni, veszélyes, és meg kell javítani.
- c) **Húzza ki a csatlakozódugót az aljzatból és/vagy vegye ki a levehető akkumulátort a készülék konfigurálása, a szerszámalkatrészek cseréje vagy az elektromos szerszám elrakása előtt.** Ez az óvintézkedés megakadályozza az elektromos szerszám véletlen bekapcsolását.

- d) **A használaton kívüli elektromos szerszámokat gyermekek elől elzárva kell tárolni. Akadályozza meg, hogy az elektromos szerszámot olyan személyek használják, akik nem ismerik vagy nem olvasták el ezeket az utasításokat.** Az elektromos szerszámok képzetlen felhasználók kezében veszélyesek.
- e) **Gondosan tartsa karban az elektromos szerszámokat és a szerszámbetéteket. Ellenőrizze, hogy minden mozgatható alkatrész megfelelően működik-e, nem akad-e el, nincs-e olyan mértékben törött vagy sérült alkatrész, amely megakadályozza az elektromos szerszám megfelelő működését. Az elektromos szerszám használata előtt javítsa ki a sérült alkatrészeket.** Számos balesetet okoznak a rosszul karbantartott elektromos szerszámok.
- f) **A vágószerszámokat tartsa élesen és tisztán.** A gondosan karbantartott, éles vágóélekkel rendelkező vágószerszámok kevésbé tapadnak és könnyebben kezelhetők.
- g) **Használja az elektromos kéziszerszámot és a behelyező szerszámokat stb. ezen utasításoknak megfelelően. Vegye figyelembe a munkakörülményeket és az elvégzendő munkát.** Az elektromos szerszámok rendeltetéstől eltérő használata veszélyes helyzetet teremthet.
- h) **Tartsa a markolatokat és a markolatfelületeket szárazon, tisztán, valamint olaj- és zsírmentesen.** A csúszós markolatok és markolatfelületek megakadályozzák, hogy az elektromos szerszámot biztonságosan működtesse és kontrollálja váratlan helyzetekben.

## 5) Szervizelés

- a) **Az elektromos szerszámot csak azonos cserealkatrészek felhasználásával, megfelelően képzett szakemberrel javíttassa meg.** Ez biztosítja, hogy az elektromos szerszám biztonságos maradjon.

# Megfelelőségi nyilatkozat

Original EU Declaration of Conformity

We,

MEROTEC GmbH  
D-47877 Willich, Otto-Brenner-Str. 8, Germany

herewith declare under our own, sole responsibility that our product

Portable compressor, Model-No. CQB180D-2

complies with the following directives:

2006/42/EG Machinery Directive

2014/30/EU EMC Directive

2000/14/EG Noise Directive, amended by 2005/88/EC

conformity assessment procedure: 2000/14/EC Annex VI,

No.0197 - TÜV Rheinland LGA Products GmbH

Tillystrasse 2, 90431 Nuremberg - Németország

Measured sound power level  $L_{WA} = 93.89\text{dB(A)}$  ( $K = 1.99\text{dB(A)}$ )

Guaranteed sound power level  $L_{WA} = 96\text{dB(A)}$

2011/65/EU\*) RoHS, amended by (EU) 2015/863

Applied harmonized standards:

EN 1012-1:2010

EN 60204-1:2018

EN 55014-1:2017

EN 55014-2:2015

EN 61000-3-2:2014

EN 61000-3-3:2013

EN 62233:2008

EN 50581:2012

EN 62841-1: 2015

EN ISO 12100: 2010

Document representative:

Dirk Wohlrab  
MEROTEC GmbH  
Otto-Brenner-Str. 8  
D-47877 Willich

Place, date: Willich, 19.12.2021

Authorised Signature:



Ronald Menken  
General Manager  
MEROTEC GmbH



The sole responsibility for issuing this declaration of conformity lies with the manufacturer.

\*)The object of the declaration described above is in conformity with Directive 2011/65/EU of the European Parliament and of the Council of 8 June 2011 on the restriction of the use of certain hazardous substances in electrical and electronic equipment.

## Vsebina kompleta/deli naprave

- 1 Stikalo za vklop/izklop
- 2 Cev za tlačni zrak
- 3 Hitra spojka
- 4 Adapter za navojni ventil
- 5 Adapter za izpust zraka
- 6 8 mm adapter
- 7 Manometer
- 8 Adapter za šobo
- 9 Konični univerzalni adapter, debel
- 10 Konični univerzalni adapter, tanek
- 11 Adapter za hitri ventil
- 12 Igla za žoge
- 13 Adapter za spihovanje
- 14 Priključni vtič za tlačni zrak
- 15 Pištola za tlačni zrak
- 16 Izpustni ventil
- 17 Sprožilni vzvod
- 18 Cev pištole za tlačni zrak
- 19 Ročica hitrega zapirala
- 20 Predal za pribor

## Kazalo

<b>Pregled</b> .....	<b>2</b>
<b>Vsebina kompleta/deli naprave</b> .....	<b>38</b>
<b>Splošno</b> .....	<b>41</b>
Preberite in shranite navodila za uporabo.....	41
Razlaga znakov.....	41
<b>Varnost</b> .....	<b>43</b>
Namenska uporaba.....	43
Druga tveganja.....	43
Varnostni napotki.....	45
Varnostni napotki glede kompresorja.....	48
<b>Preverite kompresor in vsebino kompleta</b> .....	<b>53</b>
<b>Upravljanje</b> .....	<b>53</b>
Odpiranje in zapiranje predala za pripor.....	55
Priklop in odklop pištole za tlačni zrak.....	55
Vklop in izklop kompresorja.....	56
Napihovanje.....	56
Izpihovanje.....	58
<b>Čiščenje</b> .....	<b>58</b>
Zamenjava priključnega kabla.....	60
<b>Shranjevanje</b> .....	<b>60</b>
<b>Iskanje in odprava napak</b> .....	<b>61</b>
<b>Tehnični podatki</b> .....	<b>62</b>
<b>Odstranjevanje</b> .....	<b>63</b>
Odlaganje embalaže med odpadke.....	63
Odstranitev stare naprave.....	63

Hitro in preprosto do cilja s kodami QR

## Hitro in preprosto do cilja s kodami QR

Ne glede na to, ali potrebujete **informacije o izdelkih, nadomestne dele, dodatno opremo**, podatke o **garancijah izdelovalcev** ali **servisih** ali si želite udobno ogledati **videoposnetek z navodili** – s kodami QR boste zlahka na cilju.

### Kaj so kode QR?

Kode QR (QR = Quick Response oziroma hiter odziv) so grafične kode, ki jih je mogoče prebrati s kamero pametnega telefona in na primer vsebujejo povezavo do spletne strani ali kontaktne podatke.

**Prednost za vas:** Ni več nadležnega prepisovanja spletnih naslovov ali kontaktnih podatkov!

### Postopek:

Za optično branje kode QR potrebujete le pametni telefon, nameščen program (bralnik) za branje kod QR ter povezavo z internetom. Bralniki kod QR so praviloma na voljo za brezplačen prenos iz spletne trgovine s programi (aplikacijami) vašega pametnega telefona.\*

### Preizkusite zdaj

S pametnim telefonom preprosto optično preberite naslednjo kodo QR in izvedite več o Hoferjevem izdelku, ki ste ga kupili.

### Hoferjev storitveni portal

Vse zgoraj navedene informacije so na voljo tudi na Hoferjevem storitvenem portalu na spletnem naslovu [www.hofer-servis.si](http://www.hofer-servis.si).



\*Pri uporabi bralnika kod QR lahko nastanejo stroški povezave z internetom, kar je odvisno od vrste vaše naročnine.



## Splošno

### Preberite in shranite navodila za uporabo



Ta navodila za uporabo veljajo za ta prenosni kompresor. Vsebujejo pomembne informacije o začetku uporabe in ravnanju z izdelkom. Zaradi boljše razumljivosti bomo prenosni kompresor v navodilih krajše imenovali le „kompresor“.

Pred začetkom uporabe kompresorja skrbno in v celoti preberite navodila za uporabo, zlasti varnostne napotke. Neupoštevanje navodil za uporabo lahko povzroči hude telesne poškodbe ali poškoduje kompresor.

Upoštevati morate zadevne lokalne in državne zakone glede uporabe tega izdelka.

Navodila za uporabo shranite za primer kasnejše uporabe. Če kompresor izročite tretjim osebam, jim hkrati z njim obvezno izročite navodila za uporabo.

Ta navodila za uporabo lahko dobite tudi v PDF obliki, pri naši službi za stranke na naslovu, ki je naveden na garancijskem listu.

### Razlaga znakov

V navodilih za uporabo, na kompresorju ali na embalaži so uporabljeni naslednji grafični simboli in opozorilne besede.

#### **⚠ OPOZORILO!**

Ta opozorilni simbol/opozorilna beseda označuje srednjo stopnjo tveganja. Če se tveganju ne izognete, so lahko posledice smrt ali hude poškodbe.

#### **⚠ POZOR!**

Ta opozorilni simbol/opozorilna beseda označuje nizko stopnjo tveganja. Če se tveganju ne izognete, so lahko posledice manjše ali srednje hude poškodbe.

#### **OBVESTILO!**

Ta opozorilna beseda svari pred morebitno materialno škodo.



Simbol podaja koristne dodatne informacije o sestavljanju ali uporabi.



Izjava o skladnosti (glejte poglavje „Izjava o skladnosti“): Izdelki, označeni s tem simbolom, izpolnjujejo vse predpise Skupnosti v Evropskem gospodarskem prostoru, ki jih je treba upoštevati.

## Splošno

---



Preberite navodila za uporabo.



Simbol »GS« predstavlja preizkušeno varnost. Izdelki, ki so označeni s tem simbolom, izpolnjujejo zahteve nemškega zakona o varnosti izdelkov (ProdSG).



Uporabljajte varovalno opremo za zaščito sluha.



Zagotovljena raven zvočne moči  $L_{WA}$  je 96dB.



Opozorilo: Kompresor lahko zaženete brez opozorila.



Med vzdrževalnimi deli naj bo kompresor izklopljen.



Opozorilo pred vročimi deli. Površine kompresorja za zrak se med delovanjem lahko segrejejo.



Ta oznaka označuje električne naprave, ki imajo dvojno izolacijo ohišja in tako ustrezajo zaščiti razreda II.



Previdno! Naprave med uporabo na postavljanje pokonci. Zaradi močnih tresljajev med uporabo se lahko prevrne in povzroči poškodbe naprave in predmetov v bližini.



Ta simbol svari pred nevarnostjo električnega udara.

## **Varnost**

### **Namenska uporaba**

Kompresor s pomočjo priloženih adapterjev služi za ustvarjanje tlačnega zraka, za napihovanje avtomobilskih pnevmatik, pnevmatik koles, zračnih blazin, športnih žog, gumijastih čolnov itd.

Kompresor ni zasnovan za poslovno, obrtno ali industrijsko uporabo, temveč za zasebne uporabnike pri prostočasnih in kreativnih dejavnostih.

Kompresor lahko uporabljate izključno v skladu z njegovim namenom uporabe. Vsakršna drugačna neustrezna uporaba je prepovedana! Kompresor ni igrača za otroke.

K pravilni uporabi spada tudi upoštevanje varnostnih napotkov, navodil za montažo in napotkov za uporabo v navodilih.

Izdelovalec ali prodajalec ne prevzemata nobenega jamstva za škodo, nastalo zaradi nenamenske ali napačne uporabe.

Uporabljate lahko samo pripomočke, ki so primerni za kompresor.

Osebe, ki uporabljajo kompresor in izvajajo vzdrževalna dela, morajo napravo poznati in se seznaniti z morebitnimi nevarnostmi. Poleg tega je treba strogo upoštevati veljavne predpise za preprečevanje nesreč.

Držati se je treba tudi drugih splošnih zdravstvenih in varnostnih predpisov pri delu. V primeru sprememb na kompresorju proizvajalec ne prevzema odgovornosti za nastalo škodo.

Vsakršna drugačna uporaba je izrecno izključena in velja kot nenamenska uporaba.

### **Druga tveganja**

Kljub namenski uporabi ni mogoče popolnoma izključiti nepredvidenih drugih tveganj.

Glede na vrsto kompresorja lahko pride do naslednjih nevarnosti:

- poškodbe sluha zaradi neuporabe obvezne zaščite za sluh.

**PREVIDNO!** Za zaščito pred električnim udarom, poškodbami in nevarnostjo požara morate pri uporabi električnega orodja upoštevati naslednje osnovne varnostne ukrepe.

Pred uporabo tega električnega orodja preberite vse te varnostne napotke in jih shranite na varno mesto.

Neupoštevanje varnostnih napotkov in navodil lahko povzroči električni udar, požar in/ali težke poškodbe.

Pred začetkom dela mora vsak uporabnik prebrati navodila za uporabo, predvsem varnostne napotke, in jih nato skrbno upoštevati.

S to napravo smejo delati samo osebe, ki so seznanjene z uporabo kompresorja in poučene o povezanih nevarnostih.

Proizvajalec kompresorja ne odgovarja za škodo, nastalo na kompresorju ali zaradi kompresorja pri:

- nepravilnem ravnanju ali nenamenski uporabi,
- neupoštevanju navodil za uporabo,
- popravilih s strani tretjih, nepriznanih servisov,
- vgradnji ali zamenjavi neoriginalnih nadomestnih delov,
- izpadih električne naprave zaradi neupoštevanja električnih predpisov in določb.

Poleg varnostnih določil v teh navodilih za uporabo morate nujno upoštevati predpise, ki glede uporabe kompresorja veljajo v vaši državi.

Poleg varnostnih napotkov v teh navodilih za uporabo in posebnih predpisov v vaši državi je treba pri uporabi tega kompresorja upoštevati tudi splošno veljavna tehnična pravila.

## **Varnostni napotki**

**Previdno! Za zaščito pred električnim udarom, poškodbami in nevarnostjo požara morate pri uporabi tega kompresorja upoštevati naslednje osnovne varnostne ukrepe.**

**Pred uporabo naprave preberite te napotke in jih upoštevajte.**

### **1. Delovno območje naj bo urejeno.**

- Nered na delovnem območju lahko povzroči nesreče.

### **2. Upoštevajte vplive okolja.**

- Kompresorja ne izpostavljajte dežju.
- Kompresorja ne uporabljajte v vlažnem ali mokrem okolju.
- Poskrbite za dobro osvetlitev delovnega območja.
- Kompresorja ne uporabljajte na mestih, kjer obstaja nevarnost požara ali eksplozije.

### **3. Zaščitite se pred električnim udarom.**

- Preprečite stik delov telesa z ozemljenimi deli (npr. cevmi, radiatorji, električnimi štedilniki, hladilnimi napravami).

### **4. V bližini naj ne bo drugih oseb.**

- Druge osebe, predvsem otroci, naj se ne dotikajo kompresorja ali kabla. Poleg tega naj se ne zadržujejo v vašem delovnem območju.

### **5. Kompresor hranite na varnem mestu.**

- Kompresor, ki ni v uporabi, hranite na suhem in zaprtem mestu, na višini izven dosega otrok.

### **6. Kompresorja ne preobremenjujte.**

- V navedenem razponu moči je delo boljše in varnejše.

### **7. Nosite ustrezna delovna oblačila.**

- Ne nosite širokih oblačil ali nakita, saj se lahko zataknejo v premične dele.
- Pri delu na prostem je priporočljivo nositi trdne čevlje.
- Osebe z dolgimi lasmi naj nosijo mrežico za lase.

### **8. Uporabljajte zaščitno opremo.**

- Nosite zaščitna očala.
- Pri delih, pri katerih nastaja prah, nosite dihalno masko.

### **9. Kabla ne uporabljajte za namene, za katere ni predviden.**

- Kabla ne uporabljajte za vlečenje vtiča iz vtičnice. Kabel zaščitite pred vročino, oljem in ostrimi robovi.

### **10. Pri negi kompresorja bodite pazljivi.**

- Kompresor mora biti za dobro in zanesljivo delovanje čist.
- Upoštevajte predpise za vzdrževanje.
- Redno preverjajte priključno napeljavo in vtič kompresorja, ki naj ju v primeru poškodb zamenja usposobljen strokovnjak.
- Redno preverjajte podaljševalne kable in jih v primeru poškodb zamenjajte.
- Ročaji morajo biti suhi, čisti in brez vsebnosti olja in masti.

### **11. Izvlecite električni vtič iz vtičnice.**

- Če ne nameravate uporabljati kompresorja, pred vzdrževanjem in pri menjavi orodij.

### **12. Preprečite nenameren zagon.**

- Zagotovite, da je stikalo pri vstavitvi vtiča v vtičnico izklopljeno.

**13 Na prostem uporabljajte podaljšek.**

- Na prostem uporabljajte samo za to dovoljene in primerno označene podaljševalne kable.

**14 Bodite pazljivi.**

- Pazite, kaj počnete. Pri delu uporabljajte razum. Kompresorja ne uporabljajte, če niste zbrani, ste utrujeni ali pod vplivom drog, alkohola ali zdravil.

**15 Preverite, ali je kompresor morda poškodovan.**

- Pred nadaljnjo uporabo kompresorja morate natančno preveriti, ali zaščitne priprave ali rahlo poškodovani deli delujejo ustrezno in brezhibno.
- Preverite, ali premični deli delujejo brezhibno in se ne zatikajo ter ali so deli morda poškodovani. Za zagotovitev brezhibnega delovanja kompresorja morajo biti vsi deli pravilno nameščeni in morajo izpolnjevati predpisane pogoje.
- Poškodovane zaščitne priprave in dele morajo ustrezno popraviti ali zamenjati na primernem servisu, razen če je v navodilih za uporabo navedeno drugače.
- Poškodovana stikala morajo zamenjati na servisu za stranke.
- Ne uporabljajte električnih orodij, pri katerih ni mogoče vklopiti in izklopiti stikala.

**16 PREVIDNO!**

- Zaradi lastne varnosti uporabljajte samo tisto dodatno opremo in dodatne naprave, ki so navedene v navodilih za uporabo ali jih priporoča oz. navaja proizvajalec. Uporaba drugih orodij ali delov pribora, ki niso navedeni v navodilih za uporabo ali priporočeni v katalogu, vam lahko predstavlja osebno nevarnost poškodb.

### **17. Električno orodje naj popravlja samo usposobljen električar.**

- To električno orodje je skladno z zadevnimi varnostnimi predpisi. Popravila naj izvaja samo usposobljen električar, pri tem pa naj bodo uporabljeni originalni nadomestni deli; v nasprotnem primeru lahko pride do nesreč za uporabnika.

### **18. Hrup.**

- Med uporabo kompresorja nosite zaščito za sluh.

### **19. Zamenjava priključne napeljave.**

- Če je poškodovana priključna napeljava, jo mora zamenjati proizvajalec ali električar, da se izognete nevarnostim.

## **Varnostni napotki glede kompresorja**

**PREVIDNO!** Zaradi lastne varnosti kompresor uporabljajte šele, ko preberete varnostne napotke.

### **⚠ OPOZORILO!**

### **Nevarnost eksplozije!**

Če kompresor uporabljate na neprimernem, nezadostno prezračevanem kraju, pri neustrezni temperaturi ali v prostoru, v katerem so prah, kisline, hlapi ali vnetljivi plini, obstaja nevarnost eksplozije.

- Kompresorja ni dovoljeno uporabljati ali shranjevati v prostoru, v katerem so prah, kisline, hlapi ali vnetljivi plini. Lahko eksplodira.
- Kompresorja ne postavljajte v bližino lahko vnetljivih snovi.
- Kompresor uporabljajte le pri temperaturi okolja najmanj +5 °C in največ +40 °C. Pri temperaturah, nižjih od +5 °C, je zagon motorja otežen zaradi težkega vrtenja.



- Prepričajte se, da temperatura okolja v zaprtem delovnem okolju ni višja od +25 °C, da zagotovite pravilno delovanje kompresorja pri dalj časa trajajoči popolni napolnjenosti z zrakom.
- S kompresorjem delajte samo v dobro prezračevanih prostorih.
- Kompresorja ne škropite z vodo ali vnetljivimi tekočinami.

**⚠ OPOZORILO!****Nevarnost telesnih poškodb!**

Kompresor je med delovanjem in v neodzračenem stanju pod tlakom. Če je kompresor poškodovan, če so povezave razrahljane ali pri uporabi neustreznih ali poškodovanih napeljav, lahko pride do uhajanja tlaka. Obstaja nevarnost poškodb.

- Kompresor ne sme delovati, če ima pomanjkljivosti, ki ogrožajo upravljalca ali tretje osebe.
- Pred vsakim delovanjem preverite kompresor, če je zarjavel ali poškodovan. Kompresorja nikoli ne uporabljajte, če je poškodovan ali deformiran. Če ugotovite poškodbe, se nemudoma obrnite na poprodajno podporo na naslovu servisa, navedenem na garancijskem listu.
- Ne odstranjujte povezav, medtem ko je kompresor pod tlakom.
- Nikoli ne vrtajte ali varite kompresorja in nikoli ga ne spreminjajte.
- Prepričajte se, da je tlačni kotel vedno odzračen, preden odstranite povezave ali priključite oziroma odstranite orodja na stisnjen zrak.
- Potisnite stikalo za vklop/izklop (nadzornik tlaka) v položaj „0“ (izključeno), ko je kompresor izključen.

- Za stisnjen zrak uporabljajte izključno pnevmatske cevi, ki so primerne za minimalno 150 % maksimalnega tlaka, ki ga proizvede kompresor.
- Uporabite cev za stisnjen zrak z varovalom za cev, če delate s tlakom 7 barov ali več.
- Kompresorja ne uporabljajte če cev ali povezave cevi ne tesnijo ali so poškodovane.
- Poškodovanih cevi ne poskušajte popravljati, temveč jih zamenjajte.
- Poskrbite, da bodo cevne objemke trdno privite. Razrahljane ali poškodovane cevne objemke lahko omogočajo zraku, da nenadzorovano uhaja.

**⚠ OPOZORILO!**

**Nevarnost električnega udara!**

Pomanjkljiva električna napeljava, previsoka električna napetost ali vlaga lahko povzročijo električni udar.

- Kompresor priklopite v električno omrežje le, če se električna napetost vtičnice ujema z delovno napetostjo na tipski tablici stroja.
- Kompresor priklopite le v zlahka dostopno električno vtičnico, da ga boste v primeru okvare lahko hitro izklopili iz električnega omrežja.
- Skupaj z zaščitno ozemljenimi električnimi orodji ne uporabljajte pretvornikov za vtiče. Nespremenjeni vtiči in ustrezne vtičnice zmanjšujejo tveganje električnega udara.
- Električni kabel položite tako, da se obenj ne bo mogel nihče spotakniti.
- Električnega kabla ne prepogibajte in ne polagajte čez ostre robove.
- Kompresorja ne prenašajte tako, da ga držite za električni kabel, prav tako ga ne obešajte za napajalni kabel.

- Pred transportom, čiščenjem ali izvajanjem vzdrževalnih del vedno izvlecite električni vtič iz vtičnice.
- Kompresorja ne uporabljajte, če sta električni kabel ali električni vtič poškodovana. Poškodovan del naj z originalnim delom zamenja pooblaščen servis. Obrnite se na našo prodajno podporo na naslovu, navedenem na garancijskem listu.
- Pri neuporabi vedno izvlecite električni vtič iz vtičnice.
- Če delate na prostem, priključite kompresor z zaščitnim stikalom za okvarni tok (stikalo FI), s prožilnim nazivnim tokom do največ 30 mA.
- Kompresorja ne uporabljajte če je zunaj vlažno ali v vlažnem okolju.
- Na prostem, uporabljajte samo kabelske podaljške, ki so dovoljeni za uporabo na prostem.
- Pred vsakim transportom izključite kompresor in izvlecite električni vtič.
- Kompresor uporabljajte z zaščitno napravo za okvarni tok (RCD), in sicer z največjim prožilnim tokom 30 mA. Uporaba zaščitne naprave za okvarni tok (RCD) zmanjšuje tveganje električnega udara.

**⚠ OPOZORILO!****Nevarnost opeklin!**

Vse napeljave kompresorja se med delovanjem kompresorja segrejejo. Lahko se opečete.

- Da se izognete opeklinam, se med delovanjem ne dotikajte kompresorjev in napeljav.
- Pri delu bodite previdni.

**⚠ OPOZORILO!**

**Nevarnost telesnih poškodb!**

Tok stisnjenega zraka, ki ga lahko proizvedete s tem kompresorjem, je pod visokim pritiskom. Pri neustrezni uporabi kompresorja ali toka stisnjenega zraka obstaja nevarnost telesnih poškodb!

- Da se izognete težkim poškodbam, kompresorja ali dodatkov ne usmerjajte v ljudi, stvari ali živali.
- Toka stisnjenega zraka ne usmerjajte v ljudi ali živali in ne uporabljajte ga za čiščenje oblačil na telesu.
- Ne vtikajte rok ali predmetov skozi zaščitno mrežo kompresorja.
- Otrok in živali ne pustite v bližino območja delovanja kompresorja.
- Od odvitju spojke za gibko cev je treba spojni kos dobro prijeti z roko, da se izognete poškodbam, do katerih bi lahko prišlo, če bi gibka cev skočila nazaj.
- Pri delu s pištolo za izpihovanje nosite zaščitna očala. Obstaja nevarnost poškodb zaradi tujkov in razpihanih delcev.
- Pazite, da vam izpihan zrak ne piha v oči. Izpuh kompresorja lahko vsebuje vodo, olje, kovinske delce in umazanijo iz kompresorja. To lahko povzroči nevarnosti za zdravje.

**⚠ OPOZORILO!**

**Nevarnost telesnih poškodb!**

Če se kompresor nekontrolirano zažene, lahko to privede do nevarnosti poškodb.

- Pri polaganju kompresorja bodite previdni.
- Kompresorja nikoli ne položite na stikalo za vklop/izklop, saj se lahko kompresor nenamerno vklopi.

**OBVESTILO!****Nevarnost poškodb!**

Nepravilno ravnanje s kompresorjem lahko poškoduje kompresor.

- V kompresor ne potiskajte nobenih predmetov.

**Preverite kompresor in vsebino kompleta****⚠ OPOZORILO!****Nevarnost zaužitja in zadužitve!**

Otroci se ne smejo igrati s plastičnimi vrečkami, folijami in majhnimi deli. Obstaja nevarnost, da jih pogoltnejo in se zadušijo.

- Otrok ne pustite v bližino kompresorja, majhnih delcev in embalažnega materiala.
  - Kompresor ni igrača za otroke.
1. Vzemite kompresor previdno iz embalaže.
  2. Preverite, ali so v kompletu vsi deli (glejte sliko A).
  3. Prepričajte **se, da** kompresor ali njegovi dodatki niso poškodovani. Če so, kompresorja ne uporabljajte. Obrnite se na izdelovalčev servis na naslovu, navedenem na garancijskem listu.
  4. Če je mogoče, shranite embalažo do konca garancijskega roka.

**Upravljanje****OBVESTILO!****Nevarnost poškodb!**

Kompresor ni primeren za trajno obratovanje. Pri predolgem delovanju ali preobremenitvi, se kompresor segreje. Na tak način se lahko poškoduje.

- Kompresorja ne uporabljajte dlje kot 10 minut naenkrat.

- Kompresor lahko z nazivno vhodno močjo deluje le 15 % časa uporabe, kar pomeni 1,5 minute. V preostalem času se kompresor ponovno hladi.
- Najkasneje po 10 minutah neprekinjenega delovanja izključite kompresor in ga pustite vsaj 10 minut, da se ohladi.
- Ne presežite dovoljenega območja zmogljivosti kompresorja. Ne napihujte pnevmatik tovornjakov, traktorjev ali drugih večjih pnevmatik.

### **OBVESTILO!**

#### **Nevarnost poškodb!**

Če kompresor deluje z dolgimi dovodi, podaljški ali kabelskimi bobni, lahko to povzroči izpad napetosti in prepreči zagon motorja.

- Če je mogoče, ne uporabljajte dolgih dovodov, podaljškov ali kabelskih bobnov.
- Premajhen pnevmatski sistem lahko zmanjša učinkovitost vaše naprave.

### **OBVESTILO!**

#### **Nevarnost poškodb!**

Kompresor med delovanjem vibrira. Če kompresor postavite na neprimerno mesto, ga lahko tako poškodujete.

- Kompresor postavite na zlahka dostopno, ravno, suho in dovolj stabilno površino. Kompresorja ne postavljajte na rob delovne površine.
- Med delovanjem postavite kompresor vedno na spodnjo stran.
- Kompresorja ne postavljajte na vroče površine ali v njihovo bližino.

- Kompresor postavite na mesto s suhim in čistim zrakom. Ne uporabljajte ga v vlažnih prostorih in območjih, v katerih se dela z brizgajočo vodo ali v dežju.

### Odpiranje in zapiranje predala za pribor

1. Kompresor položite na ustrezno delovno površino, tako da je stran s stikalom za vklop/izklop **1** obrnjena navzgor (glejte **sl. A**).
2. Odprite predal za pribor **20** tako, da ga do konca izvlečete navzgor iz vodila (glejte **sl. C**).
3. Predal za pribor odložite na nosilni ročaj kompresorja.
4. Vzemite zeleni/e ventilski/e adapter/je **8** **9** **10** **11** **13** oz. iglo za žogo **12** iz predala za pribor.
5. Dvignite predal za pribor tako, da je usmerjen navpično navzgor.
6. Pustite, da predal za pribor zdrсне v vodila na kompresorju, da se ponovno zapre.

### Priklop in odklop pištote za tlačni zrak

**⚠ POZOR!**

#### Nevarnost telesnih poškodb!

Ko cev za tlačni zrak s hitro spojko pri ločitvi od pištote za tlačni tak nenadzorovano skoči nazaj, se lahko giba v vse smeri in vas s tem poškoduje.

- Ko hitro spojko ločite od pištote za tlačni zrak, jo trdno držite z roko.

#### Priklop pištote za tlačni zrak

Preden vklopite kompresor morate nanj montirati pištoto za tlačni zrak z manometrom in, če je potrebno adapter za šobo. Postopek je naslednji:

1. Prepričajte se, da je kompresor izklopljen.
2. Vtaknite priključni vtič za tlačni zrak **14** na pištoli za tlačni zrak **15** v hitro spojko **3**, dokler se slišno ne zaskoči (glejte **sliko B**).  
*Tulec hitre spojke samodejno skoči naprej.*
3. željli namestite adapter za šobo **8** ter priložen adapter na ročico hitrega zapiranja **19**, kot je opisano v poglavju „Napihovanje“.

Zdaj lahko kompresor vklopite, kot je opisano v poglavju „Vklop in izklop kompresorja“.

### Odklop pištote za tlačni zrak

1. Prepričajte se, da je kompresor izklopljen.
2. Potegnite tulec, na hitri spojki **3** odcevi za tlačni zrak **2**, nazaj (glejte **slika A**).
3. Snemite pištoto za tlačni zrak **15**.

### Vklop in izklop kompresorja

1. Položite kompresor na primerno delovno površino.
2. Prepričajte se, da je stikalo za vklop/izklop **1** v položaju „0“ (glejte **slika A**).
3. Priključite pištoto za tlačni zrak **15** in morebitne dodatne dele na kompresor, kot je opisano v poglavju „Priklop pištote za tlačni zrak“.
4. Električni vtič vtaknite v električno vtičnico.
5. Za izklop kompresorja preklonite stikalo za vklop/izklop na položaj „I“.  
Na manometru **7** lahko odčitate delovni tlak.
6. Za izpust zraka, pritisnite na izpustni ventil **16** na pištoli za stisnjen zrak in nadzorujte tlak na manometru.
7. Stikalo za vklop/izklop premaknite v položaj „0“, da izključite kompresor.
8. Če kompresorja ne boste več uporabljali, izvlecite električni vtič iz vtičnice.
9. Iz kompresorja preko pištote za tlačni zrak izpustite zrak, v ta namen pritisnite na izpustni ventil.
10. Odklopite pištoto za tlačni zrak iz kompresorja, kot je opisano v poglavju „Odklop pištote za tlačni zrak“.
11. Počakajte, da se kompresor popolnoma ohladi.
12. Kompresor očistite tako, kot je opisano v poglavju „Čiščenje“.

### Napihanje

#### Napihanje pnevmatik brez adapterja

Z nekaterimi ventili, kot npr. ventili Schrader ali avtomobilski ventil lahko napihujete brez, da je potrebno uporabiti adapter za ventil. To omogoča npr. enostavno polnjenje avtomobilskih pnevmatik. Postopek je naslednji:

1. Prepričajte se, da je stikalo za vklop/izklop **1** v položaju „0“ (glejte **slika A**).
2. Električni vtič vtaknite v električno vtičnico.
3. Pritisnite na ročico hitrega zapiranja **19** navzdol, nastavite jo na ventil in jo nato spustite.
4. Prepričajte se, da so vse povezave trdno pritrjene.
5. Za izklop kompresorja preklonite stikalo za vklop/izklop na položaj „I“.  
Na manometru **7** lahko odčitate tlak v izdelku, ki ga napihujete.



6. Za izpust zraka, pritisnite na izpustni ventil **16** na pištoli za stisnjen zrak in nadzorujte tlak na manometru.
7. Takoj, ko je dosežen zelen ali maksimalni delovni tlak, nastavite stikalo za vklop/izklop na položaj „0“.
8. Če kompresorja ne boste več uporabljali izvalcite električni vtič in nadaljujte, kot je opisano v poglavju „Vklop in izklop kompresorja“.

### Napihanje pnevmatik z adapterjem

Komplet vključuje 8-delni set adapterjev. Z adapterji lahko napihnete pnevmatike koles, zračne blazine in druge izdelke.

Naslednji pregled vam prikazuje namembnost adapterjev.

Ventilski adapter	Uporaba
Adapter za hitri ventil <b>11</b>	Ventil za kolesa (ventil Sclaverand, ventil Dunlop)
Igla za žoge <b>12</b>	Žoge
Adapter za navojni ventil <b>4</b>	Navojni ventili (gumijasti čolni, kajaki, bazeni in drugo)
Koničen univerzalni adapter <b>9</b> in <b>10</b>	Napihljive blazine ipd.
Adapter za izpust zraka <b>5</b>	za ventile za izpust zraka (npr. pri napihljivi postelji)
8 mm adapter <b>6</b>	Vsi ventili z notranjim premerom > 8 mm (napihljive blazine, bazeni ipd.) - Če želite odpreti ventil, stisnite pokrov ventila skupaj, preden vstavite adapter.

Če želite izdelek napihniti s pomočjo priloženega adapterja, nadaljujte, kot sledi:

1. Prepričajte se, da je stikalo za vklop/izklop **1** v položaju „0“ (glejte **sliko A**).
2. Električni vtič vtaknite v električno vtičnico.
3. Ročico hitrega zapirala **19** potisnite navzdol.
4. Adapter za šobo **8** namestite na pištolo za tlačni zrak **15**.
5. Adapterje **4**, **5** ali **6** privijte v adapter za šobe. Adapterji **9**-**12** se lahko uporabljajo neposredno na ročici za hitro sprostitvev.
6. Prepričajte se, da so vse povezave trdno pritrjene.
7. Vstavite adapter v ventil.
8. Za izklop kompresorja preklopite stikalo za vklop/izklop na položaj „I“.  
Na manometru **7** lahko odčitate delovni tlak.
9. Za izpust zraka, pritisnite na izpustni ventil **16** na pištoli za stisnjen zrak in nadzorujte tlak na manometru.

## Upravljanje

10. Takoj, ko je dosežen zelen ali maksimalni delovni tlak, nastavite stikalo za vklop/izklop na položaj „0“.
11. Če kompresorja ne boste več uporabljali izvlecite električni vtič in nadaljujte, kot je opisano v poglavju „Vklop in izklop kompresorja“.

## Izpihovanje

Pištolo za tlačni zrak lahko uporabite tudi kot izpihovalno pištolo, za čiščenje votlih prostorov ali težko dostopnih mest.

1. Odklopite pištolo za tlačni zrak **15** od kompresorja, kot je opisano v poglavju „Odklop pištole za tlačni zrak“ (glejte **sliko A**).
2. Odvijte cev **18** iz pištole za tlačni zrak.
3. Adapter za spihovanje **13** privijte na pištolo za tlačni zrak.
4. Priključite pištolo za tlačni zrak na kompresor, kot je opisano v poglavju „Priklop pištole za tlačni zrak“.
5. Zdaj lahko kompresor vklopite, kot je opisano v poglavju „Vklop in izklop kompresorja“.

## Čiščenje

### **⚠ OPOZORILO!**

### **Nevarnost eksplozije!**

Kompresor ali priključena orodja so lahko pod tlakom.

- Pred vsakim čiščenjem ali vzdrževalnimi deli izpusite ves zrak iz kompresorja.
- Kompresor redno vzdržujte ter izvajajte potrebna vzdrževalna dela in popravila.

### **⚠ OPOZORILO!**

### **Nevarnost električnega udara!**

Voda, ki steče v ohišje, lahko povzroči električni kratki stik.

Obstaja nevarnost električnega udara.

- Kompresorja nikoli ne potaplajte v vodo.
- Kompresorja nikoli ne čistite z visokotlačnim čistilnikom.
- Pazite, da v ohišje ne steče voda.
- Pred vsakim čiščenjem izvlecite električni vtič.

- Pred čiščenjem odklopite vsa orodja od kompresorja.

**⚠ OPOZORILO!****Nevarnost opeklin!**

Kompresor se med delovanjem segreje.

- Pred vsakim čiščenjem počakajte, da se kompresor popolnoma ohladi.

**OBVESTILO!****Nevarnost poškodb!**

Če kompresor za zrak čistite z neprimernimi čistili, ga lahko tako poškodujete.

- Kompresorja nikoli ne čistite z vodo, topili ali podobnim.
- Ne uporabljajte agresivnih čistilnih sredstev in ostrih ali kovinskih predmetov za čiščenje, kot so noži, trde lopatice in podobno. Omenjene snovi lahko poškodujejo površino.

**OBVESTILO!****Nevarnost poškodb!**

Nepravilno ali neredno čiščenje in vzdrževanje kompresorja lahko privede do njegovih poškodb.

- Ohišja v nobenem primeru ne odpirajte.
  - Zaščitne naprave, zračne reže ter ohišje motorja naj bodo čim bolj brez prahu in umazanije.
  - Kompresor čistite redno, takoj po koncu uporabe.
1. Stikalo za vklop/izklop **1** preklonite v položaj „0“.
  2. Pred čiščenjem izvlecite električni vtič iz vtičnice.
  3. Počakajte, da se kompresor popolnoma ohladi.
  4. Izpustni ventil **16** naj bo odprt, dokler iz njega več ne uhaja zrak in dokler ni kompresor popolnoma izpraznjen.
  5. Pred čiščenjem odklopite priključena orodja na stisnjen zrak od kompresorja.

## Čiščenje

---

6. Kompresor obrišite s čisto krpo ali izpihajte kompresor pod nizkim tlakom s stisnjenim zrakom, da odstranite prah in umazanijo.
7. Počakajte, da se vsi deli popolnoma posušijo.

### Zamenjava priključnega kabla

#### **⚠ OPOZORILO!**

#### **Nevarnost električnega udara!**

Če je priključni kabel poškodovan ali neustrezno montiran, obstaja nevarnost električnega udara.

- Da se izognete nevarnostim, sme priključni kabel zamenjati samo proizvajalec, njegova poprodajna podpora ali podobno kvalificiran strokovnjak.
- Če je priključni kabel kompresorja poškodovan, ga naj strokovnjak zamenja, preden boste spet začeli uporabljati napravo.

### Shranjevanje

#### **OBVESTILO!**

#### **Nevarnost poškodb!**

Zaradi nepravilnega ali neustreznega skladiščenja se lahko kompresor poškoduje.

- Pred vsakim skladiščenjem izvalcite električni vtič.
  - Kompresor in vsa priključena pnevmatska orodja skladiščite samo v odzračenem stanju.
  - Kompresor vedno shranjujte v suhem in varnem okolju.
  - Kompresor vedno hranite v prostoru, ki ni dostopen otrokom.
  - Kompresor zmeraj skladiščite tako, da ga nepooblašcene osebe ne morejo zagnati.
1. Izvalcite električni vtič kompresorja.
  2. Počakajte, da se kompresor popolnoma ohladi.
  3. Odzračite kompresor in vsa priključena orodja na stisnjen zrak, kot je opisano v poglavju „Čiščenje“.

4. Kompresor shranjujte v suhem in varnem prostoru.

## Iskanje in odprava napak

### **⚠ OPOZORILO!**

#### **Nevarnost električnega udara!**

Če odprete kompresor ali ga nepravilno popravljate, obstaja nevarnost električnega udara.

- Nikoli ne odpirajte ohišja kompresorja.
- Kompresor naj popravlja izključno pooblaščen električnik ali prodajna podpora.
- Takoj, ko natopi napaka, izključite kompresor iz električnega napajanja.

Ta kompresor ne potrebuje vzdrževanja. Če pride do napake, ravnajte na naslednji način:


1. Kompresor izključite iz električnega napajanja.
2. Počakajte, da se kompresor ohladi.
3. Prepričajte se, da je kompresor v varnem stanju.
4. S pomočjo naslednje tabele preverite vzrok napake.

<b>Težava</b>	<b>Rešitev</b>
Kompresor se ne vklopi.	- Preverite omrežno napetost in funkcionalnost kabla, varovalke in vtičnice.
	- Ne uporabljajte predolgih podaljševalnih kablov.
	- Kompresorja ne uporabljajte pri temperaturah okolja, nižjih od 5 °C.
	- Preprečite pregrevanje motorja in pustite, da se kompresor ohladi.
Delovni tlak je prenizek.	- Preverite vsa tesnila in nepovratni ventil, ter pustite, da jih zamenja kvalificiran električnik, če je to potrebno.

## Iskanje in odprava napak

Težava	Rešitev
Orodja ne delujejo.	- Preverite vse cevi in hitro spojko, ter pustite, da jih zamenja kvalificiran električar, če je to potrebno.

## Tehnični podatki

Model:	CQB180D-2
Nazivna napetost/nazivna frekvenca:	230-240 V~, 50 Hz
Moč motorja:	1,1 kW
Način delovanja:	S3 15 %
Število vrtljajev kompresorja:	3550 min <sup>-1</sup>
Obratovalni tlak:	največ 8 bar
Teoretična sesalna moč:	180 l/min.
Zaščite:	IP30 (Zaščita pred vdorom orodja, žic itd., s premerom 2,5 mm ali več. Brez zaščite pred vlago.
Razred zaščite:	II 
Teža:	5,2 kg
Številka izdelka:	818635

Način delovanja S3 - 15% - 10min: S3 = Delovanje s prekinitvami brez vpliva postopka za zagon. To pomeni da v obdobju 10 minut, maksimalni delovni čas znaša 15 % (1,5 min.).

Raven zvočnega tlaka $L_{pa}$ :	82 dB(A)
- Nezanosljivost K:	3 dB(A)
Raven zvočne moči $L_{wa}$ :	94 dB(A)
- Nezanosljivost K:	3 dB(A)

Določene vrednosti emisij hrupa so bile izmerjene po standardizirani preskusni metodi (EN 62841) in jih je mogoče uporabiti za primerjavo enega električnega orodja z drugim. Uporabljajo se lahko tudi za predhodno oceno izpostavljenosti.

** OPOZORILO!**

Emisije hrupa med dejansko uporabo električnega orodja lahko odstopajo od navedenih vrednosti, odvisno od načina uporabe električnega orodja, zlasti od vrste obdelovanca, ki se obdeluje.

Poskusite čim bolj zmanjšati izpostavljenost hrupu. Primeri ukrepov za zmanjšanje izpostavljenosti vibracijam so nošenje rokavic pri uporabi orodja, omejevanje delovnega časa in uporaba dodatkov, ki so v dobrem stanju.

## Odstranjevanje

### Odlaganje embalaže med odpadke



Embalažo med odpadke zavržite ločeno po vrstah materialov. Lepenko in karton oddajte med odpadni papir, folije pa med sekundarne surovine.

### Odstranitev stare naprave

Velja v Evropski uniji in drugih evropskih državah s sistemi za ločeno zbiranje sekundarnih surovin.



**Starih naprav ne smete odstraniti skupaj z gospodinjskimi odpadki!**

Če izdelka ne nameravate več uporabljati, ste kot vsak uporabnik **zakonsko obvezani, da stare naprave odstranite ločeno od**

**gospodinjskih odpadkov**, npr. na ustreznem zbirnem mestu vaše

občine/mestne četrti. Tako je zagotovljena pravilna odstranitev starih naprav in preprečen negativen učinek na okolje. Zato so električne naprave označene z zgornjo oznako.

## Splošna varnostna opozorila za električno orodje

### **⚠ OPOZORILO!**

**Preberite vse varnostne informacije, navodila, ilustracije in tehnične podatke, ki so priložene električnemu orodju.**

Neupoštevanje naslednjih navodil lahko privede do električnega udara, požara in/ali hudih telesnih poškodb.

**Vsa opozorila in napotila shranite, saj jih boste v prihodnje še potrebovali.**

Izraz »električno orodje«, ki se uporablja v varnostnih navodilih se nanaša na električno orodje, ki je povezano z električnim omrežjem (z napajalnim kablom) ali na baterijsko električno orodje (brez napajalnega kabla).

### **1) Varnost delovnega območja**

a) **Vaše delovno območje naj bo čisto in dobro osvetljeno.**

Nered in temna delovna območja lahko povzročijo nesreče.

b) **Električnega orodja ne uporabljajte v eksplozivnih okoljih npr. v bližini vnetljivih tekočin, plinov ali prahu.** Električna orodja proizvajajo iskre, ki lahko vnamejo prah ali hlape.

c) **Med uporabo električnega orodja v bližino ne pustite otrok in drugih ljudi.** Zaradi zmanjšane koncentracije lahko izgubite nadzor nad električnim orodjem.

### **2) Električna varnost**

a) **Vtič električnega orodja se mora prilegati vtičnici. Vtiča**



**ne smete nikakor spreminjati. Z ozemljenimi električnimi orodji ne uporabljajte adapterjev vtiča.** Nespremenjeni vtiči in ustrezne vtičnice zmanjšajo tveganje električnega udara.

- b) **Izogibajte se telesnemu stiku z ozemljenimi površinami, kot so cevi, radiatorji, kuhalniki in hladilniki.** Če je vaše telo ozemljeno, obstaja povečano tveganje električnega udara.
- c) **Električnega orodja ne izpostavljajte dežju ali vlagi.** Voda v električnem orodju znatno poveča tveganje električnega udara.
- d) **Kabla ne uporabljajte za neustrezne namene. Kabla nikoli ne uporabljajte za prenašanje, vleko ali izklop električnega orodja. Pazite, da napajalni kabel ne pride v stik z vročino, oljem, ostrimi robovi ali gibljivimi deli.** Poškodovani ali zapleteni napajalni kabli zvišujejo tveganje električnega udara.
- e) **Med uporabo električnega orodja na prostem uporabljajte izključno podaljševalni napajalni kabel, ki je primeren tudi za zunanjo uporabo.** Uporaba podaljševalnega kabla, primernega za zunanjo uporabo, znižuje tveganje električnega udara.
- f) **Če je delo z električnim orodjem v vlažnem okolju neizogibno, uporabite prekinjevalo okvarnega toka.** Uporaba prekinjevala okvarnega toka zmanjša tveganje električnega udara.

### 3) Osebna varnost

- a) **Med obratovanjem bodite pozorni, spremljajte potek dela in uporabljajte zdrav razum. Električnega orodja ne**

- uporabljajte, ko ste utrujeni oz. pod vplivom drog, alkohola ali zdravil.** Pri uporabi električnega orodja lahko trenutek neprevidnosti povzroči hude telesne poškodbe.
- b) **Uporabljajte osebno zaščitno opremo. Vedno nosite zaščito za oči.** Zaščitna oprema, kot so maska proti prahu, obutev z nedrsečim podplatom, zaščitna čelada ali zaščita za sluh, bo zmanjšala tveganje za nastanek telesnih poškodb, odvisno od vrste in uporabe električnega orodja.
- c) **Preprečite neželen zagon. Preden orodje priključite na vir napajanja in/ali vstavite baterije, ga vzamete v roke ali prenašate, se prepričajte, da je stikalo v položaju za izklop.** Če med nošenjem orodja držite prst na stikalu ali če električno orodje priključite na napajanje/baterijo, ko je orodje vklopljeno, lahko pride do nesreč.
- d) **Pred vklopom električnega orodja odstranite morebitne nastavitvene ključe ali izvijače.** Izvijač ali ključ, ki ostane pritrjen na vrtljivi del električnega orodja, lahko povzroči telesne poškodbe.
- e) **Izogibajte se nenaravni drži. Pazite, da stojite stabilno in da imate ravnotežje.** To vam omogoča boljši nadzor nad električnim orodjem ob nepričakovanih dogodkih.
- f) **Nosite ustrezna oblačila. Ne nosite ohlapnih oblačil ali nakita. Pazite, da lasje, oblačila in rokavice ne pridejo v bližino gibljivih delov.** Ohlapna oblačila, nakit ali dolgi lasje se lahko zapletejo v gibljive dele.
- g) **Če je mogoče namestiti naprave za odsesavanje in zbiranje prahu, jih je treba priključiti in pravilno uporabljati.** Uporaba zbiralnika prahu lahko zmanjša nevarnosti, povezane s prahom.
- h) **Naj vas ne povleče v lažen občutek varnosti in ne**

**zanemarjajte varnostnih pravil za električna orodja, tudi če ste z električnim orodjem že seznanjeni po večkratni uporabi.** Nepredvidnost lahko v nekaj milisekundah povzroči hude poškodbe.

#### **4) Uporaba in nega električnega orodja**

- a) **Električnega orodja ne preobremenjujte. Uporabite električna orodja, ki so primerna za vaše opravilo.** Z uporabo ustreznega električnega orodja bo vaše opravilo boljše in varnejše v označenem območju zmogljivosti.
- b) **Ne uporabljajte električnega orodja, če ga ni mogoče vklopiti ali izklopiti s stikalom.** Kakršno koli električno orodje, ki ga ni mogoče nadzirati s stikalom, je nevarno in ga je potrebno popraviti.
- c) **Preden konfigurirate napravo, zamenjate dele orodja ali pospravite električno orodje, odklopite vtič iz vtičnice in/ali odstranite snemljivo baterijo.** Ta previdnostni ukrep preprečuje nenamerni vklop električnega orodja.
- d) **Nedejavna električna orodja shranite izven dosega otrok. Preprečite uporabo električnega orodja osebam, ki niso seznanjena z njim ali niso prebrale teh navodil.** Električna orodja so v rokah neusposobljenih uporabnikov nevarna.
- e) **Električna orodja in vložke za orodje skrbno vzdržujte. Preverite, ali vsi premični deli delujejo pravilno in niso zlepljeni, ali so deli zlomljeni ali poškodovani do te mere, da električno orodje ne bo več delovalo pravilno. Poškodovane dele popravite pred uporabo električnega orodja.** Številne nesreče zakrivijo neustrezno vzdrževana električna orodja.

- f) **Rezalna orodja naj bodo vedno nabrušena in čista.**  
Skrbno vzdrževano rezalno orodje z ostrimi rezalnimi robovi se manj zatakne in je z njim lažje rokovati.
- g) **Električno orodje in vsa orodja za vstavljanje itd., uporabljajte v skladu s temi navodili. Upoštevajte delovne pogoje in delo, ki ga je treba opraviti.** Uporaba električnega orodja za operacije, ki niso predvidene, lahko povzroči nevarno situacijo.
- h) **Ročaji in površine ročajev naj bodo suhi, čisti in brez olja in maščob.** Drseči ročaji in površine ročajev preprečujejo varno delovanje in nadzor električnega orodja v nepričakovanih situacijah.

## 5) Servis

- a) **Električno orodje naj servisira usposobljena oseba, uporablja pa lahko le identične nadomestne dele.** To zagotovi, da je varnost električnega orodja ohranjena.

# Izjava o skladnosti

Original EU Declaration of Conformity

We,

MEROTEC GmbH  
D-47877 Willich, Otto-Brenner-Str. 8, Germany

herewith declare under our own, sole responsibility that our product

Portable compressor, Model-No. CQB180D-2

complies with the following directives:

2006/42/EG Machinery Directive

2014/30/EU EMC Directive

2000/14/EG Noise Directive, amended by 2005/88/EC  
conformity assessment procedure: 2000/14/EC Annex VI,  
No.0197 - TÜV Rheinland LGA Products GmbH  
Tillystrasse 2, 90431 Nuremberg – Nemčija  
Measured sound power level  $L_{WA} = 93.89\text{dB(A)}$  ( $K = 1.99\text{dB(A)}$ )  
Guaranteed sound power level  $L_{WA} = 96\text{dB(A)}$

2011/65/EU<sup>\*)</sup> RoHS, amended by (EU) 2015/863

Applied harmonized standards:

EN 1012-1:2010

EN 60204-1:2018

EN 55014-1:2017

EN 55014-2:2015

EN 61000-3-2:2014

EN 61000-3-3:2013

EN 62233:2008

EN 50581:2012

EN 62841-1: 2015

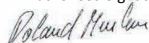
EN ISO 12100: 2010

Document representative:

Dirk Wohrab  
MEROTEC GmbH  
Otto-Brenner-Str. 8  
D-47877 Willich

Place, date: Willich, 19.12.2021

Authorised Signature:



Ronald Menken  
General Manager  
MEROTEC GmbH



The sole responsibility for issuing this declaration of conformity lies with the manufacturer.

<sup>\*)</sup>The object of the declaration described above is in conformity with Directive 2011/65/EU of the European Parliament and of the Council of 8 June 2011 on the restriction of the use of certain hazardous substances in electrical and electronic equipment.