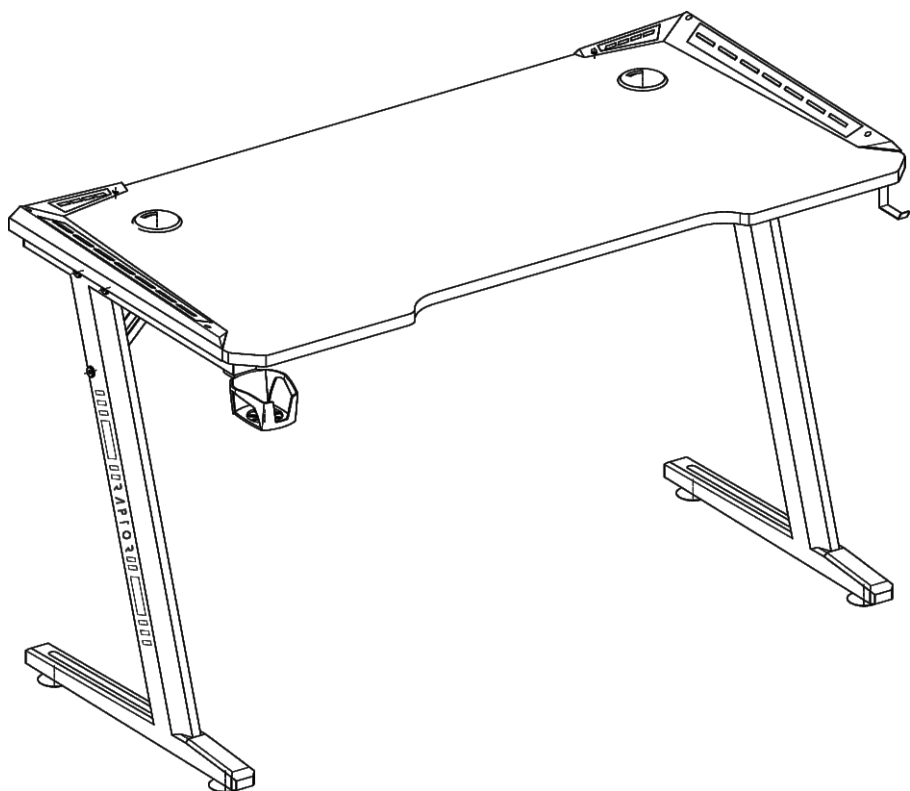
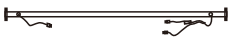







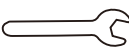






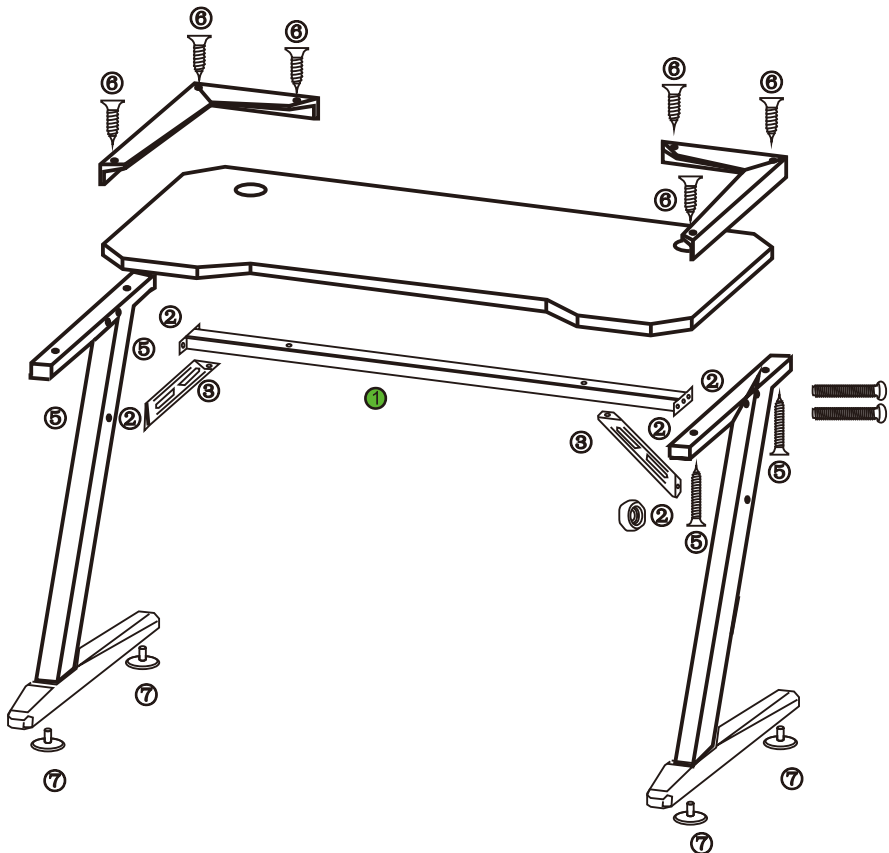
R A P T O R

/// GAMING DESK ///

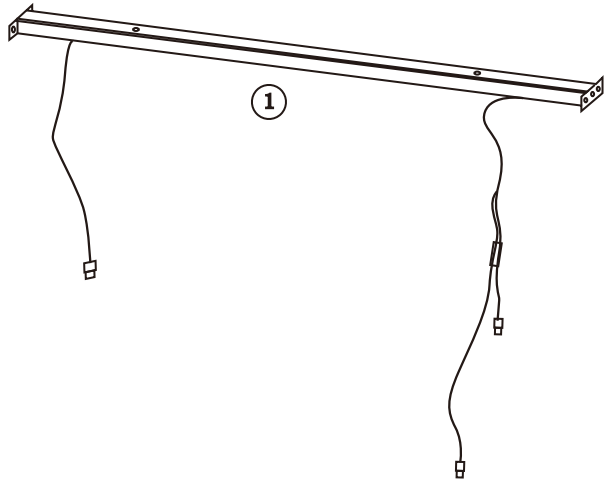


Gaming Desk Assembly Instruction – Aufbauanleitung für den RAPTOR-GAMING GT-100 RGB

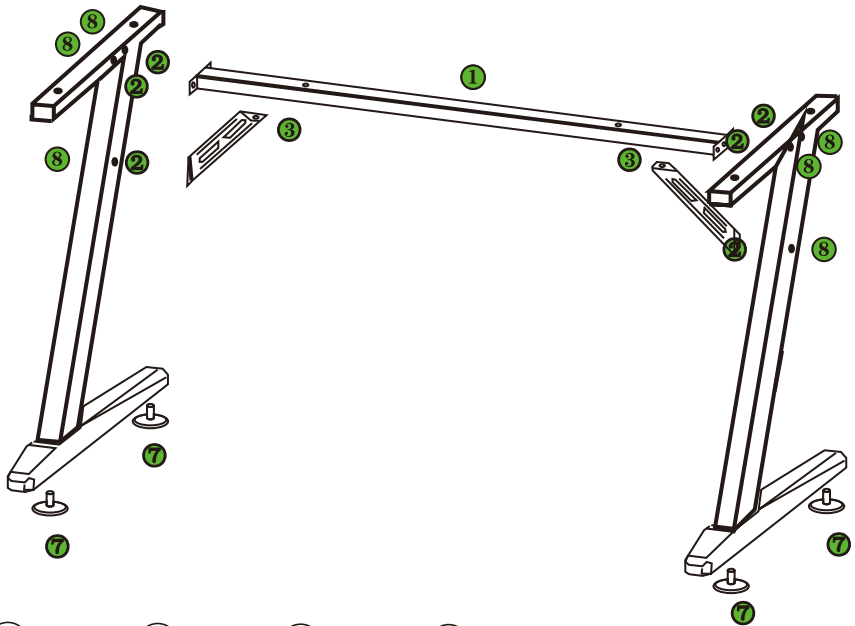
<p>①</p> 	<p>②</p>  X6 8mm	<p>③</p>  X2 8*20	<p>④</p>  X2 6*25	
<p>⑤</p>  X4 M4*40	<p>⑥</p>  X6 M4 *16	<p>⑦</p>  X4 40*30	<p>⑧</p>  X6 8*50	
				



Step 1



Step 2



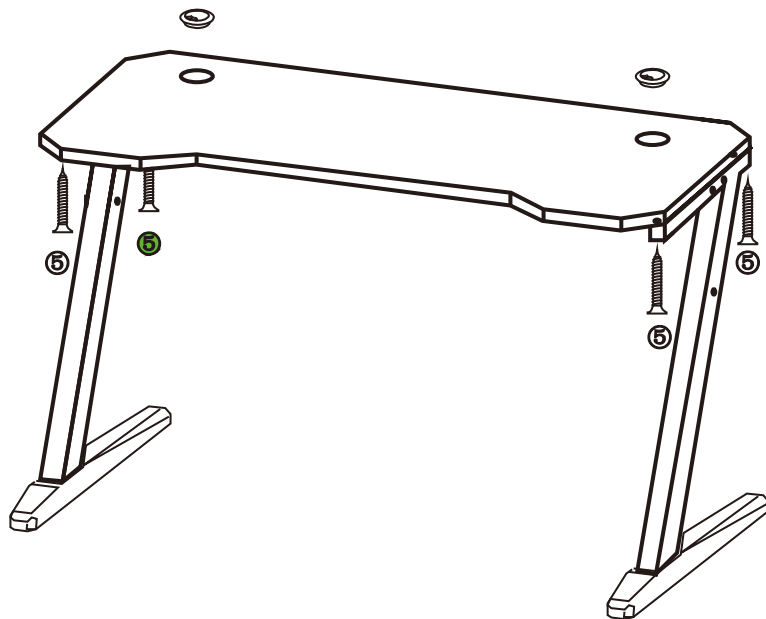
② x6

③ x2

⑦ x4

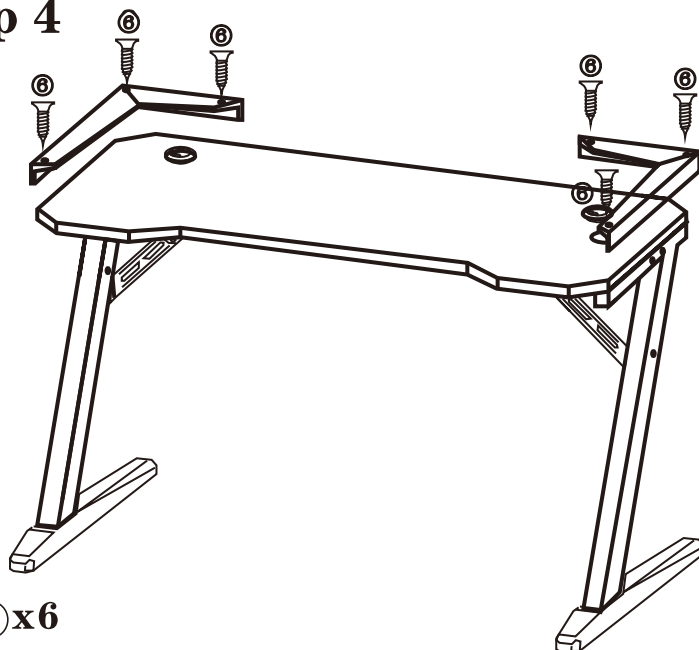
⑧ x6

Step 3



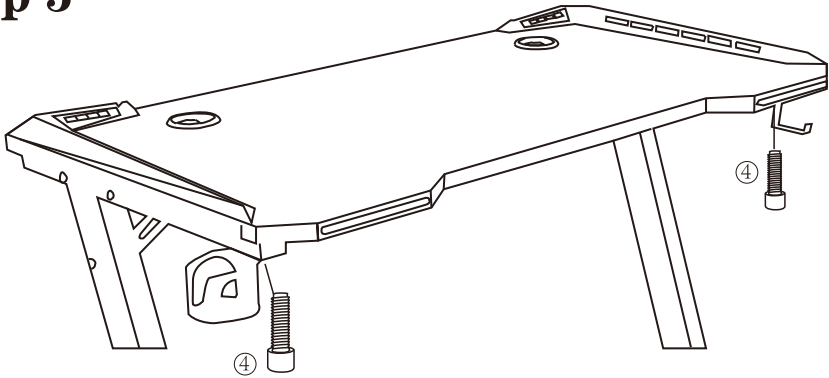
⑤ x4

Step 4



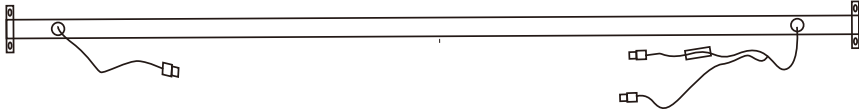
⑥ x6

Step 5

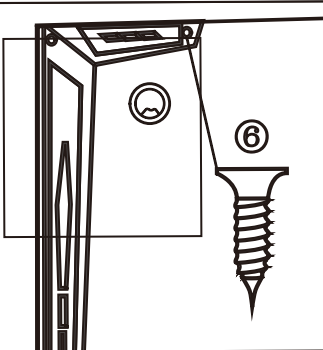


④ x2

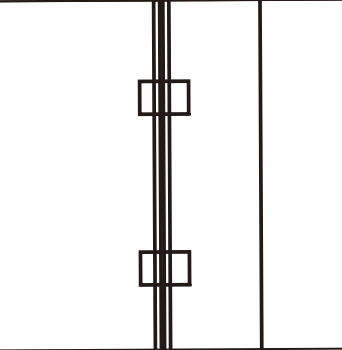
LED Assembly Steps - Installationsanleitung für die LEDs



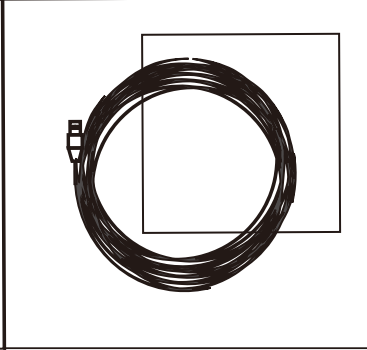
1. Insert connector wire through the hole to hide, in order to avoiding the wires jumbled outside - Sie können das LED-Kabel ganz einfach durch ein vorgefertigtes Loch in der Tischplatte führen, um das LED-Kabel elegant zu verbergen.



2.Lock the shells onto Gaming Desk top - Befestigen Sie die LED-Leisten an der Oberseite des Gaming Tisch mit den mitgelieferten Schrauben.



3.Stick wire clip to the desk bottom, and put wire into clip - Befestigen Sie die einzelnen LED-Kabel ganz einfach mittels Klippverschluss.



4.Complete - Fertig