

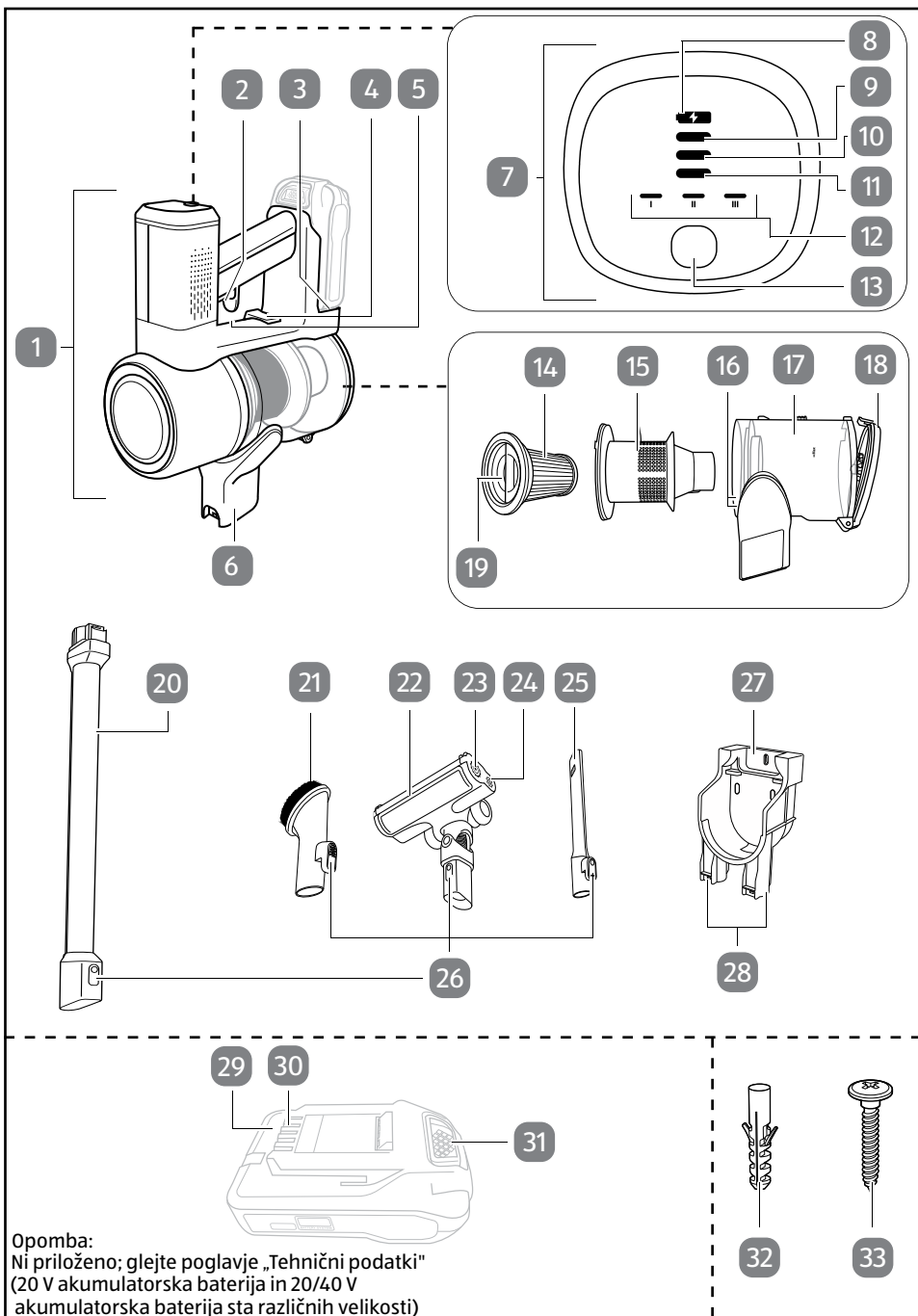


# Navodila za uporabo



# PREMIUM POKONČNI SESALNIK





Opomba:  
 Ni priloženo; glejte poglavje „Tehnični podatki“  
 (20 V akumulatorska baterija in 20/40 V  
 akumulatorska baterija sta različnih velikosti)



## Vsebina kompleta

- |    |  |    |   |
|----|--|----|---|
| 1  | Ročni del  | 16 | Odprtina (zbiralnik za umazanijo), 2×       |
| 2  | Stikalo za vklop/izklop                                | 17 | Zbiralnik za umazanijo                      |
| 3  | Držalo za akumulatorsko baterijo                       | 18 | Pokrov (zbiralnik za umazanijo)             |
| 4  | Sprostitutvena tipka (zbiralnik za umazanijo)          | 19 | Ročica filtra                               |
| 5  | Sprostitutveni ročaj (pokrov)                          | 20 | Dolga cev                                   |
| 6  | Priključni del (zbiralnik za umazanijo)                | 21 | Nastavek s krtačo                           |
| 7  | Upravljalna plošča                                     | 22 | Talni nastavek                              |
| 8  | Lučka za delovanje                                     | 23 | Valj krtače                                 |
| 9  | Prikaz napolnjenosti akumulatorske baterije (61–100 %) | 24 | Sprostitutveni gumb (valj krtače)           |
| 10 | Prikaz napolnjenosti akumulatorske baterije (31–60 %)  | 25 | Nastavek za reže                            |
| 11 | Prikaz napolnjenosti akumulatorske baterije (1–30 %)   | 26 | Sprostitutveni gumb (pribor)                |
| 12 | Kontrolne lučke (I, II, III)                           | 27 | Stenski nosilec                             |
| 13 | Tipka za upravljanje                                   | 28 | Nosilec nastavka, 2×                        |
| 14 | Filter EPA   | 29 | Akumulatorska baterija (ni priložena)       |
| 15 | Držalo filtra  | 30 | Kontaktni utori                             |
|    |  | 31 | Tipka za sprostitvev akumulatorske baterije |

## Priloženi povezovalni elementi

- |    |            |    |           |
|----|------------|----|-----------|
| 32 | Moznik, 4× | 33 | Vijak, 4× |
|----|------------|----|-----------|

## Potrebno orodje, ki ni priloženo

- |    |                |   |
|----|----------------|---|
| 34 | Vrtalnik       |  |
| 35 | Križni izvijač |  |

# Kazalo

<b>Vsebina kompleta .....</b>	<b>3</b>
Priloženi povezovalni elementi .....	3
Potrebno orodje, ki ni priloženo.....	3
<b>Splošno .....</b>	<b>5</b>
Preberite navodila za uporabo in jih shranite .....	5
Namenska uporaba.....	5
<b>Razlaga znakov .....</b>	<b>6</b>
<b>Varnost.....</b>	<b>6</b>
Razlaga napotkov .....	6
Splošni varnostni napotki .....	7
<b>Opis izdelka .....</b>	<b>12</b>
<b>Prva uporaba .....</b>	<b>12</b>
Preverite izdelek in vsebino kompleta.....	12
Osnovno čiščenje .....	12
Montaža stenskega nosilca .....	13
<b>Uporaba akumulatorske baterije.....</b>	<b>14</b>
Polnjenje akumulatorske baterije .....	14
Vstavljanje akumulatorske baterije.....	15
Izvezanje akumulatorske baterije.....	15
<b>Namestitev pribora .....</b>	<b>15</b>
<b>Vstavljanje ročnega dela v stenski nosilec/odstranjevanje ročnega dela iz stenskega nosilca.....</b>	<b>16</b>
<b>Upravljanje .....</b>	<b>17</b>
Vklop/izklop izdelka.....	17
Nastavitev moči sesanja .....	17
Prikazi napolnjenosti akumulatorske baterije med delovanjem .....	18
<b>Motnje in odpravljanje motenj.....</b>	<b>18</b>
<b>Čiščenje in vzdrževanje.....</b>	<b>19</b>
Čiščenje .....	19
Shranjevanje .....	22
<b>Tehnični podatki .....</b>	<b>23</b>
Izdelek .....	23
Akumulatorska baterija znamke Activ Energy® (ni priložena) .....	23
Polnilnik znamke Activ Energy® (ni priložen).....	24
<b>Odlaganje med odpadke .....</b>	<b>25</b>
Odlaganje embalaže med odpadke .....	25
Odlaganje izdelka med odpadke .....	25
<b>Izjava o skladnosti .....</b>	<b>25</b>

# Splošno

## Preberite navodila za uporabo in jih shranite



Ta navodila za uporabo spadajo k temu premium pokončnemu sesalniku (v nadaljevanju imenovan samo „izdelek“). Vsebujejo pomembne informacije o začetku uporabe in ravnanju z izdelkom.

Pred začetkom uporabe izdelka skrbno in v celoti preberite navodila za uporabo, zlasti varnostne napotke. Neupoštevanje navodil za uporabo lahko privede do hudih telesnih poškodb ali škode na izdelku.

Osnova navodil za uporabo so standardi in predpisi, ki veljajo v Evropski uniji. V tujini upoštevajte tudi predpise in zakone posamezne države.

Navodila za uporabo shranite za poznejšo rabo. Če izdelek izročite tretjim osebam, jim hkrati z njim obvezno izročite ta navodila za uporabo.

Če potrebujete elektronske izvode navodil za uporabo, se obrnite na poprodajno podporo.

## Namenska uporaba

Izdelek je namenjen izključno za odstranjevanje umazanije v gospodinjstvu. Name-njen je izključno za zasebno uporabo in ni primeren za poslovne namene.

Izdelek uporabljajte samo na način, opisan v teh navodilih za uporabo. Kakršna koli drugačna uporaba velja za nenamensko in lahko povzroči materialno škodo ali celo telesne poškodbe. Izdelek ni igrača.

Izdelovalec ali prodajalec ne prevzemata nobenega jamstva za škodo, nastalo zaradi nenamenske ali napačne uporabe.

Izdelek je združljiv izključno z akumulatorsko baterijo 20 V enosmerni tok ali 20/40 V enosmerni tok, dobavljivo pri Activ Energy®. Akumulatorske baterije se lahko polnijo s polnilnikom znamke Activ Energy® (glejte poglavje „Tehnični podatki“).

Akumulatorska baterija in polnilnik nista priložena vsebini kompleta tega izdelka.

## Razlaga znakov

V teh navodilih za uporabo, na izdelku ali embalaži so uporabljeni naslednji simboli.



Preberite ta navodila za uporabo!



Simbol podaja koristne dodatne informacije o uporabi.



Izjava o skladnosti (glejte poglavje „Izjava o skladnosti“):  
Izdelki, označeni s tem simbolom, izpolnjujejo vse predpise Skupnosti v  
Evropskem gospodarskem prostoru, ki jih je treba upoštevati.



Enosmerni tok

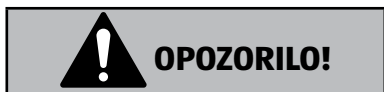


S tem simbolom označeni izdelki so zasnovani samo za uporabo v notra-  
njih prostorih.

## Varnost

### Razlaga napotkov

V navodilih za uporabo se uporabljajo naslednji simboli in opozorilne besede.



Ta opozorilni simbol/opozorilna beseda označuje nevarnost s srednjo stopnjo tveganja, zaradi ka-  
tere lahko, če se ji ne izognemo, pride do smrti ali  
hudih telesnih poškodb.

**OBVESTILO!**

Ta opozorilna beseda opozarja na možnost mate-  
rialne škode.

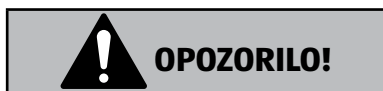
## Splošni varnostni napotki



### **Nevarnost električnega udara!**

Pomanjkljiva električna napeljava ali previsoka električna napetost lahko povzročita udar električnega toka.

- Ne uporabljajte izdelka, če ne deluje pravilno ali je padel na tla, se je poškodoval ali padel v vodo. Izdelek v pregled in popravilo odnesite v servisni center.
- Električnega izdelka nikoli ne prijemajte oziroma ne segajte za njim, če je padel v vodo.



### **Nevarnosti za otroke in osebe z zmanjšanimi telesnimi, zaznavnimi ali duševnimi sposobnostmi (na primer ljudi z delnimi telesnimi okvarami, starejše osebe z zmanjšanimi telesnimi in duševnimi sposobnostmi) ali s pomanjkanjem izkušenj in znanja (na primer starejši otroci).**

- Ta izdelek lahko uporabljajo otroci, starejši od 8 let, in osebe z zmanjšanimi telesnimi, zaznavnimi ali duševnimi sposobnostmi ali s pomanjkanjem izkušenj in znanja, če so pod nadzorom ali so bile seznanjene z varno uporabo izdelka in razumejo nevarnosti v zvezi s tem. Otroci se ne smejo igrati z izdelkom. Otroci, mlajši od osem let, ne smejo izvajati čiščenja in vzdrževanja brez nadzora.
- Poskrbite, da se otroci, mlajši od 8 let, ne bodo približevali izdelku in akumulatorski bateriji.
- Izdelka med uporabo ne puščajte brez nadzora. Otroke imejte pod skrbnim nadzorom, ko izdelek uporabljate v njihovi bližini.
- Poskrbite, da se otroci ne bodo igrali z embalažno folijo. Otroci se lahko pri igranju zapletejo vanjo in se zadušijo.



**OPOZORILO!**

## **Nevarnost eksplozije in razjed!**

Če z baterijami in akumulatorskimi baterijami ravnate neustrezno, obstaja nevarnost eksplozije. Če pridete v stik z izteklo baterijsko kislino, lahko posledično dobite razjede na koži.

- Ta izdelek med uporabo vsebuje polnljivo akumulatorsko baterijo (20 V enosmerni tok ali 20/40 V enosmerni tok; ni priložena vsebini kompleta), ki jo je treba uporabljati izključno z znamko Activ Energy®. Akumulatorske baterije se lahko polnijo s polnilnikom znamke Activ Energy® (glejte poglavje „Tehnični podatki“).
- Tega izdelka in pribora (predvsem akumulatorske baterije) ne smete nikoli položiti v odprti ogenj oz. segrevati z zunanjim virom toplote.
- Akumulatorske baterije (ni priložena vsebini kompleta) ne mečite v ogenj in je ne izpostavljajte visokim temperaturam.
- Akumulatorske baterije (ni priložena vsebini kompleta) ne uporabljajte, če je poškodovana.
- Akumulatorske baterije (ni priložena vsebini kompleta) nikoli ne čistite z vodo ali vlažnimi čistilnimi sredstvi.
- Akumulatorske baterije (ni priložena vsebini kompleta) nikoli ne potaplajte v vodo ali druge tekočine.
- Poskrbite, da baterijska kislina ne pride v stik s kožo, očmi ali sluznicami. V primeru stika s kislino prizadeta mesta takoj sperite z obilico čiste vode in po potrebi obiščite zdravnika.
- Različnih tipov baterij ali novih in rabljenih baterij ni dovoljeno pomešati med seboj.
- Če je treba izdelek dlje časa skladiščiti neuporabljenega, je treba baterije odstraniti.
- Z napajalnimi sponkami ni dovoljeno vzpostaviti kratkega stika.





## **Nevarnost telesnih poškodb!**

Nepravilno ravnanje z izdelkom lahko povzroči telesne poškodbe.

- Izdelka ne uporabljajte za sesanje tekočin.
- Izdelka ne usmerjajte proti ljudem ali živalim.
- Pazite, da lasje, ohlapna obleka, prsti in drugi deli telesa ne pridejo v bližino sesalnih odprtin ali premičnih delov, kot npr. vrtljivi valj krtače.
- Izdelka ne uporabljajte za sesanje koničastih predmetov ali steklenih črepinj.
- Izdelka ne uporabljajte za sesanje gorečih vžigalic, tlečega pepela ali cigaretne ogorkov.
- Izdelek ni primeren za vnetljive in eksplozivne materiale ali kemične in agresivne tekočine.
- Izdelka ne uporabljajte za sesanje kemičnih izdelkov, kamenega prahu, mavca, cementa ali podobnih delcev.
- Izdelek vedno najprej izklopite in odstranite akumulatorsko baterijo (ni priložena vsebini kompleta), preden izpraznite zbiralnik za umazanijo, čistite nastavke ali zamenjate pribor.
- Izdelek vedno najprej izklopite in odstranite akumulatorsko baterijo (ni priložena vsebini kompleta), preden na izdelek očistite ali izvedete vzdrževanje.
- Zaradi napačne uporabe lahko iz akumulatorske baterije uhaja tekočina.  
Preprečite stik s to tekočino. Tekočina, ki izteka iz akumulatorske baterije, lahko povzroči draženja kože ali razjede. Pri stiku tekočine s kožo ali očmi je treba prizadeto mesto takoj izprati oz. sprati s čisto vodo. Poiščite zdravniško pomoč.
- Bodite zelo previdni, ko izdelek uporabljate na stopnicah.

- Med uporabo izdelka šob nikoli ne usmerjajte proti delom telesa ali živalim in v šobe ne segajte z roko. V nasprotnem primeru se lahko šobe zataknejo in povzročijo telesne poškodbe. Če se predmet zatakne v šobah, izdelek takoj izklopite.
- Na filtre ne nanašajte dišav ali parfumiranih izdelkov. Taki izdelki vsebujejo gorljive kemikalije, ki lahko povzročijo, da se izdelek vname.

## **OBVESTILO!**

### **Nevarnost poškodb!**

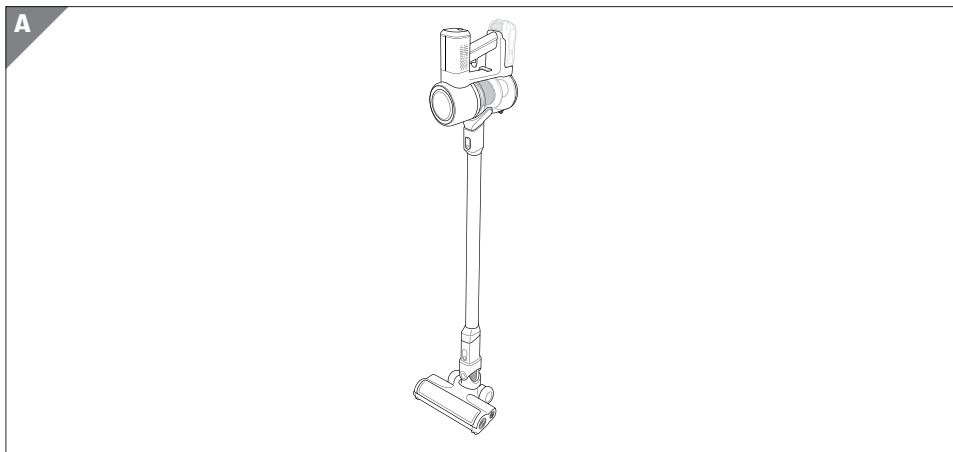
Nepravilno ravnanje z izdelkom lahko izdelek poškoduje.

- Izdelek uporabljajte le, če so vsi filtri pravilno vstavljeni.
- Pred začetkom uporabe se prepričajte, da so vsi deli izdelka pravilno montirani.
- Izdelka, njegovega pribora in stenskega nosilca ne izpostavljajte bližini vročih površin.
- Izdelka nikoli ne postavljajte na ali v bližino vročih površin (plošče štedilnika itd.).
- Poskrbite, da akumulatorska baterija (ni priložena vsebini kompleta) ne pride v stik z vročimi deli.  
Izdelka ne uporabljajte na prostem ali v območjih z visoko zračno vlago.
- Izdelka nikoli ne izpostavljajte visokim temperaturam (gretje itd.) ali vremenskim vplivom (dežju itd.).
- V izdelek nikoli ne nalivajte tekočin.
- Izdelka nikoli ne potaplajte v vodo, da bi ga očistili in za čiščenje ne uporabljajte parnih čistilnikov.  
Sicer ga lahko poškodujete.
- Izdelka ne uporabljajte več, če so plastični deli razpokani, zlomljeni ali preoblikovani. Poškodovane sestavne dele zamenjajte le z ustreznimi originalnimi nadomestnimi deli.

- 
- Uporabljajte samo takšne dele pribora, ki jih je priporočil proizvajalec.
  - Vse dele pribora, nastavke in akumulatorske baterije je treba po uporabi odstraniti.
  - V ohišje izdelka nikoli ne potiskajte nikakršnih predmetov.
  - Pazite, da izdelka ne odložite ob radiatorje, pečice ali druge segrete naprave ali površine.
  - Vedno bodite pozorni, da se prezračevalne odprtine ne zamašijo. Če je kroženje zraka ovirano, se lahko izdelek pregreje in poškoduje.
  - Talnega nastavka ne vodite čez napeljave, kable, resaste predmete itd., ker bi se lahko ti zapletli v vrtljivi valj krtače in se zaradi tega poškodovali.
  - Ne poskušajte sami popravljati izdelka, razen če je to navedeno v navodilih za uporabo.

## Opis izdelka

Izdelek je namenjen izključno za odstranjevanje umazanije v gospodinjstvu.



## Prva uporaba

### Preverite izdelek in vsebino kompleta

#### **OBVESTILO!**

#### **Nevarnost poškodb!**

Če embalažo neprevidno odprete z ostrim nožem ali drugimi koničastimi predmeti, lahko hitro poškodujete izdelek.

– Embalažo odpirajte zelo previdno.

1. Vzemite izdelek iz embalaže.
2. Preverite, ali so v kompletu vsi deli (glejte poglavje „Vsebina kompleta“).
3. Preverite, ali so na izdelku ali posameznih delih vidne poškodbe. V tem primeru izdelka ne uporabljajte. Obrnite se na izdelovalčev servis na naslovu, ki je naveden na garancijskem listu.

## Osnovno čiščenje

1. Odstranite embalažni material in vse zaščitne folije.
2. Pred prvo uporabo očistite vse dele izdelka, kot je opisano v poglavju „Čiščenje“.

## Montaža stenskega nosilca



**OPOZORILO!**

### Nevarnost električnega udara!

Neustrezno ravnanje z izdelkom lahko privede do električnega udara.

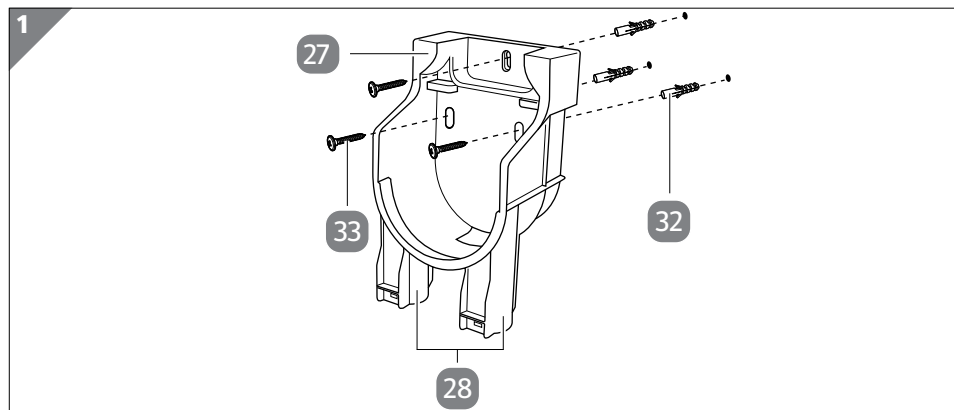
- Pred vrtanjem se prepričajte, da v steni ni električnih vodov ali cevi za vodo. Če navrtate električni vod, obstaja smrtna nevarnost!

### Izbiranje mesta za montažo

- Poiščite primerno mesto montaže za stenski nosilec, na katerem izdelek ni izpostavljen neposredni sončni svetlobi ali drugim virom toplote.

### Montaža

1. Z odprtinami na stenskem nosilcu **27** označite položaj izvrtin na steni.



2. Vrtajte z vrtalnikom **34** na označenih mestih in v izvrtini potisnite moznika **32** (glejte **sl. 1**).
3. Vtaknite vijake **33** skozi odprtine v stenskem nosilcu **27** v izvrtine in vijake nato s križnim izvijačem **35** privijte v moznike (glejte **sl. 1**).
4. Natakните nastavek s krtačo **21** in nastavek za reže **25** na nosilec nastavka **28**.

## Uporaba akumulatorske baterije



**OPOZORILO!**

### Nevarnost telesnih poškodb!

Zaradi nepravilne uporabe akumulatorja in polnilnika lahko pride do telesnih poškodb.

- Akumulatorska baterija in polnilnik nista priložena vsebini kompleta tega izdelka, kupiti ju je treba posebej.
- Izdelek je združljiv izključno z akumulatorsko baterijo 20 V enosmerni tok ali 20/40 V enosmerni tok, dobavljivo pri Activ Energy®. Akumulatorske baterije se lahko polnijo s polnilnikom znamke Activ Energy® (glejte poglavje „Tehnični podatki“).
- Preberite in upoštevajte navodila v navodilih za uporabo uporabljene akumulatorske baterije in polnilnika.

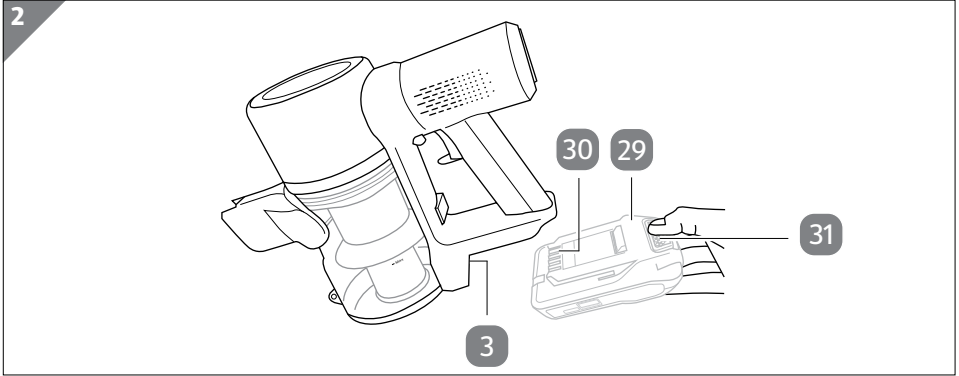


Med vstavljanjem ali izvzemanjem akumulatorske baterije **29** (ni priložena vsebini kompleta) se ne dotikajte stikala za vklop/izklop **2** na izdelku.

### Polnjenje akumulatorske baterije

- Za polnjenje akumulatorske baterije **29** (ni priložena vsebini kompleta) upoštevajte navodila v navodilih za uporabo uporabljene akumulatorske baterije in polnilnika (glejte poglavje „Tehnični podatki“).

## Vstavljanje akumulatorske baterije



- Vstavite akumulatorsko baterijo **29** (ni priložena vsebini kompleta) v izdelek, tako da hkrati pritisnete tipko za sprostitev akumulatorske baterije **31** in akumulatorsko baterijo potisnete vzdolž vodila v držalo za akumulatorsko baterijo **3**, da se akumulatorska baterija slišno in občutno zaskoči (glejte **sl. 2**).
- Pri vstavljanju pazite, da predvideni kontaktni utori **30** na akumulatorski bateriji stečejo v kontakte na izdelku.

## Izvezanje akumulatorske baterije

- Izvezite akumulatorsko baterijo **29** (ni priložena vsebini kompleta) iz izdelka, tako da pritisnete tipko za sprostitev akumulatorske baterije **31** in izvlečete akumulatorsko baterijo iz držala za akumulatorsko baterijo **3** (glejte **sl. 2**).

## Namestitev pribora



Lahko:

- nastavke **21** in **22** oz. **25** namestite neposredno na priključni del **6** zbiralnika za umazanijo ali
- najprej dolgo cev **20** povežete s priključnim delom zbiralnika za umazanijo in nato nastavke namestite na dolgo cev.
- Želeni nastavek nataknete na priključni del zbiralnika za umazanijo oz. dolgo cev. Pazite, da se sprostitveni gumb (pribor) **26** pri tem zaskoči nad odprtino priključnega dela.
- Če želite dolgo cev namestiti na zbiralnik za umazanijo **17**, jo nataknete na priključni del zbiralnika za umazanijo. Pazite, da se sprostitveni gumb pri tem zaskoči nad odprtino priključka.
- Če želite nastavek oz. dolgo cev ponovno sneti, pritisnite sprostitveni gumb in snemite nastavek oz. dolgo cev.

## Nastavek s krtačo

Nastavek s krtačo **21** je primeren za pazljivo čiščenje manjših predmetov, kot so tipkovnice, električne naprave itd.

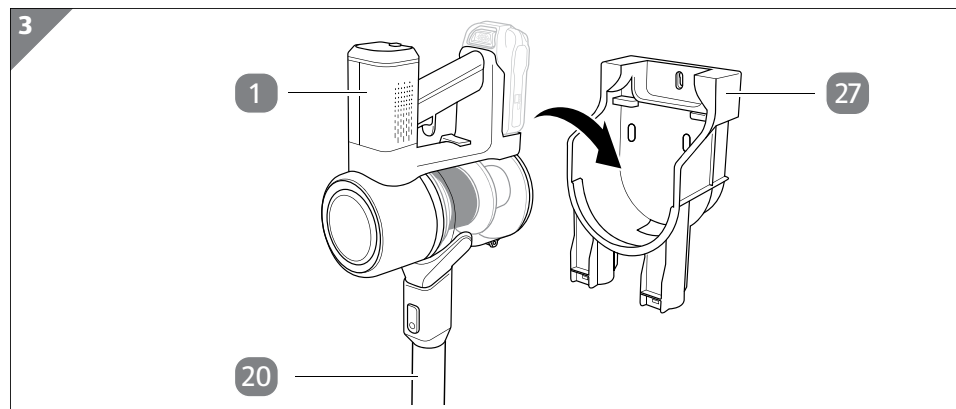
## Talni nastavek

Talni nastavek **22** je primeren za preproge in gladka tla.

## Nastavek za reže

Nastavek za reže **25** je primeren za čiščenje vseh ozkih, težko dostopnih mest, npr. razpok v pohištvu, grelnih lamel itd.

# Vstavljanje ročnega dela v stenski nosilec/ odstranjevanje ročnega dela iz stenskega nosilca



- Vstavite ročni del **1** skupaj z dolgo cevjo **20** pokončno v stenski nosilec **27** (glejte **sl. 3**).
- Snemite ročni del iz stenskega nosilca, tako da ročni del nekoliko dvignete.



# Upravljanje

## OBVESTILO!

### Nevarnost poškodb!

Nepravilno ravnanje z izdelkom lahko izdelek poškoduje.

- Sesalna odprtina mora biti vedno čista. Zamašitve povzročijo pregrete in okvaro izdelka.
- Če je talni nastavek blokiran, tako da se valj krtače ne more več vrteti, se izdelek izklopi. V tem primeru odstranite blokado, kot je opisano v poglavju „Čiščenje valja krtače“. Nato ponovno pritisnite stikalo za vklop/izklop, preden znova začnete uporabljati izdelek.

### Vklop/izklop izdelka



Pred uporabo, predvsem pred prvo uporabo, se prepričajte, da je filter EPA **14** pravilno nameščen na držalu filtra **15**.

1. Snemite ročni del **1** s stenskega nosilca **27**.
2. Po potrebi namestite želeni del pribora (glejte poglavje „Namestitev pribora“). Vključite izdelek, tako da pritisnete stikalo za vklop/izklop **2**. Takoj ko je izdelek vključen, zasveti lučka za delovanje **8** in ustrezni prikazi napolnjenosti akumulatorske baterije **9** / **10** / **11** zasvetijo odvisno od stanja akumulatorske baterije. Serijsko je moč sesanja nastavljena na „II“ (srednje) in kontrolna lučka za „II“ (srednje) **12** samodejno zasveti.
3. Za izklop izdelka ponovno pritisnite tipko za vklop/izklop.

### Nastavitev moči sesanja

Izdelek ima tri stopnje moči sesanja, ki jih lahko nastavite s kratkim pritiskom tipke za upravljanje **13**.

- „I“: Kontrolna lučka **12** za „I“ (nizko) zasveti.
- „II“: Kontrolna lučka za „II“ (srednje) zasveti.
- „III“: Kontrolna lučka za „III“ (visoko) zasveti.

## Prikazi napolnjenosti akumulatorske baterije med delovanjem

Med delovanjem zasveti lučka za delovanje **8**.

- Pri stanju akumulatorske baterije 61–100 % zasvetijo prikazi napolnjenosti akumulatorske baterije **9** / **10** / **11**.
- Pri stanju akumulatorske baterije 31–60 % zasvetita prikaza napolnjenosti akumulatorske baterije **10** in **11**.
- Pri stanju akumulatorske baterije 1–30 % zasveti prikaz napolnjenosti akumulatorske baterije **11**.

Če je akumulatorska baterija **29** (ni priložena vsebini kompleta) iztrošena, ugasnejo vse lučke na upravljalni plošči **7** in izdelek se samodejno izklopi.

- Izvzemite akumulatorsko baterijo (glejte poglavje „Izvzemanje akumulatorske baterije“) in pred ponovno uporabo napolnite akumulatorsko baterijo (ni priložena vsebini kompleta) do konca (glejte poglavje „Polnjenje akumulatorske baterije“).

## Motnje in odpravljanje motenj

Težava	Možen vzrok	Rešitev
Izdelek se ne zažene.	Akumulatorska baterija <b>29</b> * ni pravilno vstavljena v držalo za akumulatorsko baterijo <b>3</b> .	Pravilno vstavite akumulatorsko baterijo* (glejte poglavje „Vstavljanje akumulatorske baterije“).
	Akumulatorska baterija* je prazna.	Napolnite akumulatorsko baterijo (glejte poglavje „Polnjenje akumulatorske baterije“).
	Izdelek je okvarjen.	Obrnite se na poprodajno podporo.
Iz izdelka uhaaja prah.	Zbiralnik za umazanijo <b>17</b> ni pravilno montiran.	Preverite, ali je zbiralnik za umazanijo pravilno montiran oz. pokrov <b>18</b> pravilno zaprt.
Zmogljivost sesalnika je šibka.	Akumulatorska baterija* je skoraj prazna.	Izvzemite akumulatorsko baterijo* in jo napolnite (glejte poglavje „Izvzemanje akumulatorske baterije“).
	Sesalna odprtina je blokirana.	Odstranite blokado.
	Filter EPA <b>14</b> je preveč umazan.	Očistite filter EPA (glejte poglavje „Čiščenje“).
* ni priloženo vsebini kompleta		

# Čiščenje in vzdrževanje

## OBVESTILO!

### **Nevarnost električnega kratkega stika!**

Če v ohišje izdelka zaide voda ali druge tekočine, lahko pride do kratkega stika.

- Izdelka ne potaplajte v vodo ali v druge tekočine, ko ga čistite ali upravljate.
- Izdelka ne držite pod tekočo vodo.
- Pazite, da v ohišje ne steče voda ali druga tekočina.

## OBVESTILO!

### **Nevarnost poškodb!**

Nepravilno ravnanje z izdelkom lahko izdelek poškoduje.

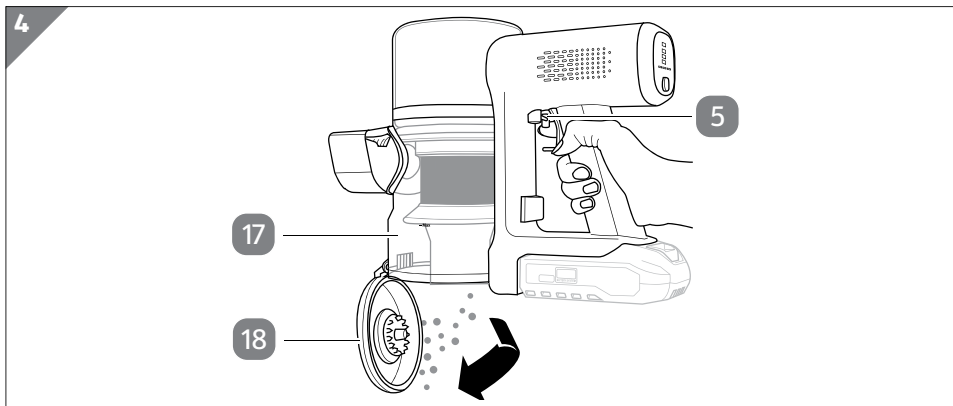
- Za čiščenje ne uporabljajte agresivnih čistilnih sredstev, krtač s kovinskimi ali najlonskimi ščetinami ter ostrih ali kovinskih predmetov, kot so noži, trde lopatice in podobno. Omenjeno lahko poškoduje površine.
- Izdelka v nobenem primeru ne dajajte v pomivalni stroj. Tako bi ga uničili.
- Izklopite izdelek in vedno izvemite polnljivo akumulatorsko baterijo (ni priložena vsebini kompleta) iz izdelka, preden izvedete čiščenje ali vzdrževalna dela.

## Čiščenje

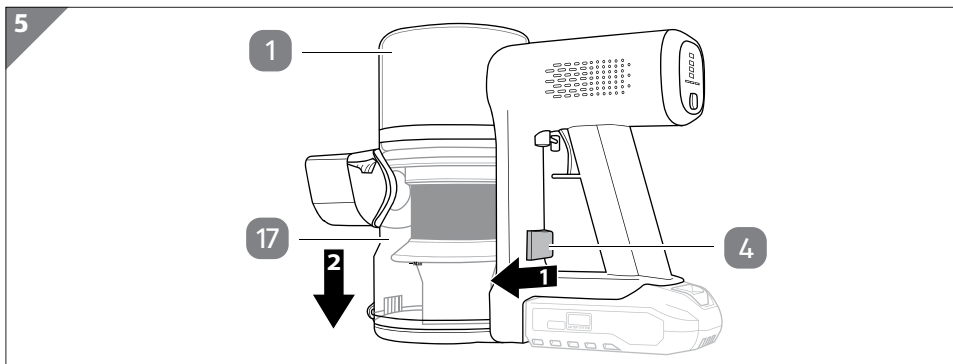
1. Dvignite ročni del **1** iz stenskega nosilca **27** in izvemite akumulatorsko baterijo **29** (glejte poglavje „Izvezanje akumulatorske baterije“).
2. Počakajte, da se izdelek povsem ohladi.
3. Ohišje in pribor obrišite z rahlo navlaženo krpo. Pri trdovratnih umazanijah na krpo nanosite blago čistilno sredstvo.
4. Vse dele osušite s čisto krpo in počakajte, da se vsi deli popolnoma posušijo, preden ponovno uporabite izdelek ali ga shranite.

## Praznjenje zbiralnika za umazanijo in čiščenje filtra EPA

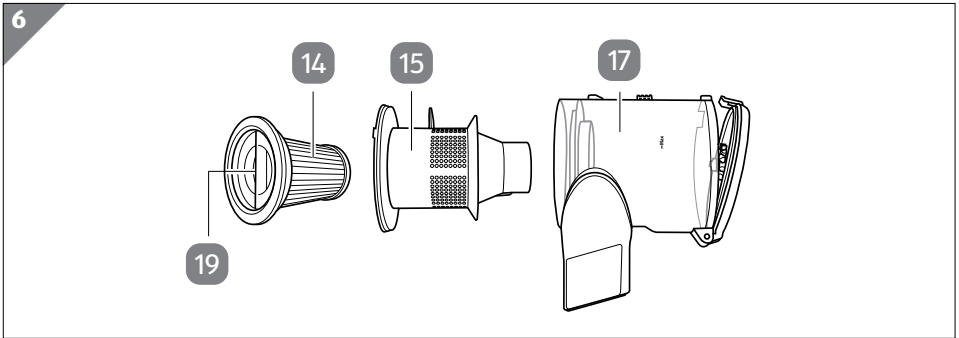
Če je umazanija v zbiralniku za umazanijo **17** dosegla črto MAX, izpraznite umazanijo iz zbiralnika za umazanijo, tako da sledite naslednjim korakom:



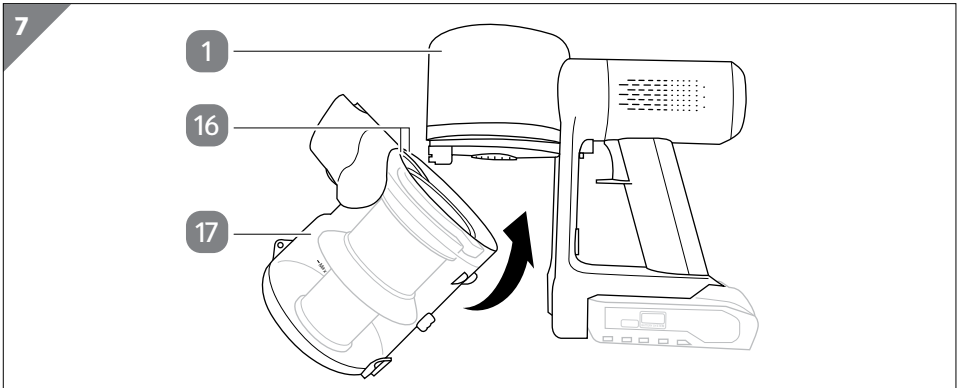
1. Zbiralnik za umazanijo **17** držite nad smetnjakom. Previdno izvlecite sprostitveni ročaj (pokrov) **5** (glejte **sl. 4**). Pokrov **18** zbiralnika za umazanijo se odpre.
2. Izpraznite zbiralnik za umazanijo.



3. Pridržite zbiralnik za umazanijo **17** z eno roko in potisnite sprostitvena tipka (zbiralnik za umazanijo) **4** v levo (glejte 1. korak na **sl. 5**). Zbiralnik za umazanijo se sprosti z ročnega dela **1** (glejte 2. korak na **sl. 5**).



4. Izvlecite držalo filtra **15** s filtrom EPA **14** iz zbiralnika za umazanijo **17**, tako da močno povlečete za ročico filtra **19**, medtem ko zbiralnik za umazanijo z drugo roko pridržite (glejte **sl. 6**).
5. Vzemite filter EPA iz držala filtra, tako da ga vrtite v nasprotni smeri urnega kazalca in ga nato izvlečete iz držala filtra.
6. Filter EPA iztepite nad smetnjakom.
7. Filter EPA vstavite nazaj v držalo filtra. V ta namen držalo filtra močno pritisnite v zbiralnik za umazanijo, tako da se slišno zaskoči.



8. Namestite zbiralnik za umazanijo **17** nazaj na ročni del **1**. V ta namen namestite zbiralnik za umazanijo na ročni del tako, da odprtina zbiralnika za umazanijo kaže navzgor. Za to vtaknite sprednji del ročnega dela v odprtini **16** na zbiralniku za umazanijo tako, da se slišno zaskoči (glejte **sl. 7**).
9. Prepričajte se, da je pokrov **18** zbiralnika za umazanijo zaprt, preden izdelek ponovno uporabite.

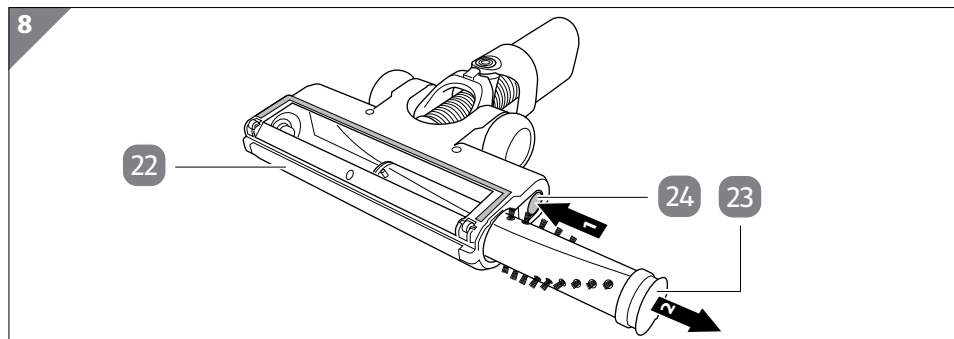
## Čiščenje valja krtače

Redno preverjajte, ali je valj krtače **23** blokiran. Z valja krtače odstranite nabrane lase, rese ali umazanijo.

Za enostavnejše čiščenje vzemite valj krtače iz talnega nastavka **22**.

## Odstranjevanje valja krtače

1. Snemite talni nastavek **22** z dolge cevi **20** oz. ročnega dela **1**.



2. Pritisnite sprostitveni gumb valja krtače **24** (glejte 1. korak na **sl. 8**). Izvlecite valj krtače **23** s strani iz talnega nastavka **22** (glejte 2. korak na **sl. 8**).

## Ponovno vstavljanje valja krtače

1. Pritisnite in pridržite sprostitveni gumb valja krtače **24** (glejte 1. korak na **sl. 8**).
2. Potisnite valj krtače **23** s strani v talni nastavek **22**, tako da se slišno zaskoči.

## Shranjevanje

Vsi deli morajo biti pred shranjevanjem popolnoma suhi.

- Vse dele osušite s čisto krpo in počakajte, da se vsi deli popolnoma posušijo, preden izdelek shranite.
- Izdelek vedno shranjujte na suhem mestu.
- Izdelek zaščitite pred neposredno sončno svetlobo.
- Izdelek shranite na otrokom nedosegljivem mestu, varno zaprtega in pri temperaturah med 5 °C in 20 °C (sobna temperatura).

# Tehnični podatki

## Izdelek

Št. modela:	RVC21_06191b
Prostornina (zbiralnik za umazanijo):	500 ml
Moč (najv.):	200 W
Čas delovanja	
20 V enosmerni tok	
Akumulatorska baterija:	10–50 minut (brez šob)
20/40 V enosmerni tok	
Akumulatorska baterija:	25–90 minut (brez šob)
Številka izdelka:	815313

## Akumulatorska baterija znamke Activ Energy® (ni priložena)

Akumulatorska baterija:	20 V enosmerni tok (Li-ion) Activ Energy®
Priporočeni model:	XYZ561a
Celice akumulatorske baterije:	5
Nazivna napetost:	20 V enosmerni tok
Moč/energija:	2,0 Ah/36 Wh
Trajanje polnjenja:	45 minut

Akumulatorska baterija:	20 V enosmerni tok (Li-ion) Activ Energy®
Priporočeni model:	AEB 20–2,0/2
Celice akumulatorske baterije:	5
Nazivna napetost:	20 V enosmerni tok
Moč/energija:	2,0 Ah/37 Wh
Trajanje polnjenja:	45 minut

Akumulatorska baterija:	20/40 V enosmerni tok (Li-ion) Activ Energy®
Priporočeni model:	XYZ562a
Celice akumulatorske baterije:	10
Nazivna napetost:	20 V enosmerni tok
Moč/energija:	2,5 Ah × 2/90 Wh
Trajanje polnjenja:	95 minut

Akumulatorska baterija:	20/40 V enosmerni tok (Li-ion) Activ Energy®
Priporočeni model:	AEB 2040–2,5/2
Celice akumulatorske baterije:	10
Nazivna napetost:	20 V enosmerni tok
Moč/energija:	2,5 Ah × 2/92,5 Wh
Trajanje polnjenja:	95 minut

## **Polnilnik znamke Activ Energy® (ni priložen)**

Priporočeni model:	XYZ563a ali AEC 20–4,0/2a
Vhodna moč:	96 W
Vhod:	220–240 V enosmerni tok~ 50 Hz
Izhod:	21 V enosmerni tok 4,0 A
Razred zaščite:	II

Upoštevajte tehnične podatke in navodila za uporabo za akumulatorsko baterijo in polnilnik.

Akumulatorske baterije in polnilnike lahko posebej kupite v vaši Aldi podružnici.



## Odlaganje med odpadke

### Odlaganje embalaže med odpadke



Embalažo zavržite med odpadke ločeno po vrstah materialov. Lepenko in karton zavržite med odpadni papir, folije pa med odpadke za recikliranje.

### Odlaganje izdelka med odpadke

(Uporabno v Evropski uniji in drugih evropskih državah s sistemi za ločeno zbiranje sekundarnih surovin.)



**Odpadnih naprav ni dovoljeno odlagati med gospodinjske odpadke!**

Ko izdelka ni več mogoče uporabljati, ima vsak potrošnik **zakonsko dolžnost, da odpadne naprave odda ločeno od gospodinjskih odpadkov**, npr. na zbirno mesto v svoji občini/mestni četrti. Tako se zagotovi strokovno recikliranje odpadnih naprav in preprečijo negativni vplivi na okolje. Zato so električne naprave označene s tukaj prikazanim simbolom.

## Izjava o skladnosti



Izjavo o skladnosti EU lahko zahtevate na naslovu, navedenem na priloženem garancijskem listu.



## Distributer:

EIE Import GmbH  
Hofer Straße 5  
4642 Sattledt  
AUSTRIA

### POPRODAJNA PODPORA

815313



0188 883 29



[service-slo@protel-service.com](mailto:service-slo@protel-service.com)

IZDELEK:

RVC21\_06191b

06/2022

# 3

LETA  
GARANCIJE