



Navodila za
uporabo

AMBIANO®

AVTOMAT ZA PRIPRAVO ESPRESSO KAVE Z VGRAJENIM MLINSKIM MEHANIZMOM



SI

Distributer:

ARIETE DEUTSCHLAND GMBH
KÖNIGSALLEE 61
40215 DÜSSELDORF
GERMANY

POPRODAJNA PODPORA 718857 / 718648

SI +386 1 200 70 00

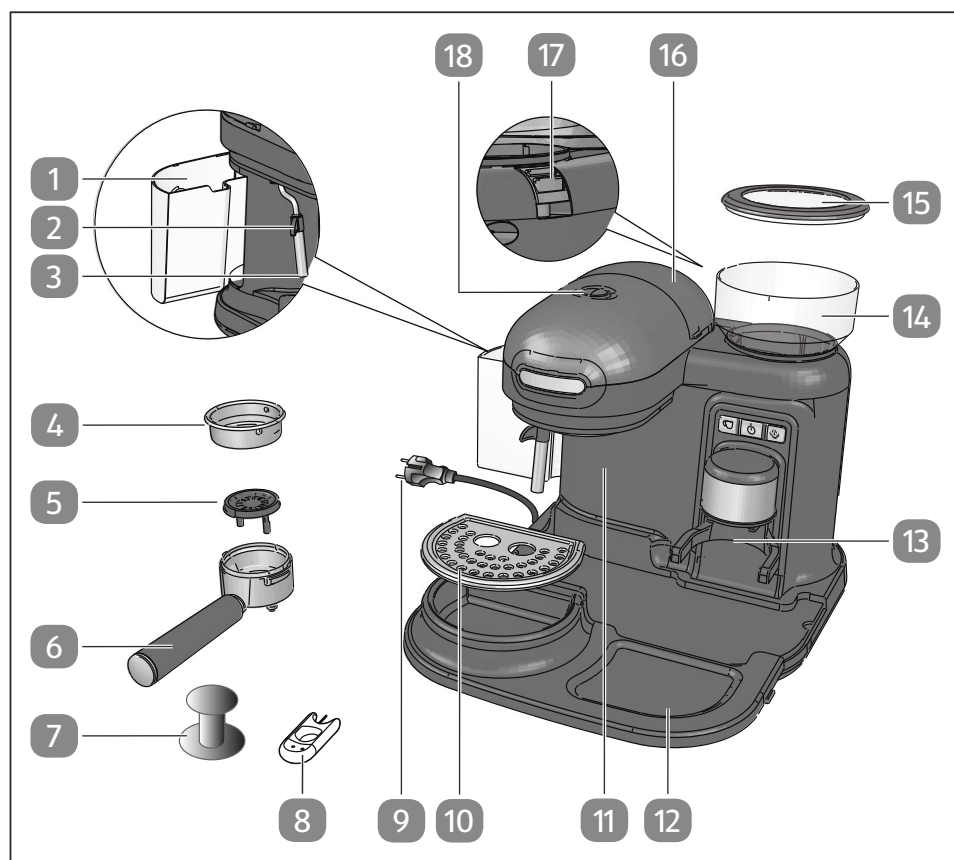


IZDELEK:
1318

04/2022

3
LETA
GARANCIJE

cod. 4085101010 rev. 0 - 07/12/21



Hitro in preprosto do cilja s kodami QR

Ne glede na to, ali potrebujete **informacije o izdelkih, nadomestne dele, dodatno opremo**, podatke o **garancijah izdelovalcev** ali **servisih** ali si želite udobno ogledati **videoposnetek z navodili** – s kodami QR boste zlahka na cilju.

Kaj so kode QR?

Kode QR (QR = Quick Response oziroma hiter odziv) so grafične kode, ki jih je mogoče prebrati s kamero pametnega telefona in na primer vsebujejo povezavo do spletne strani ali kontaktne podatke.

Prednost za vas: Ni več nadležnega prepisovanja spletnih naslovov ali kontaktnih podatkov!

Postopek:

Za optično branje kode QR potrebujete le pametni telefon, nameščen program (bralnik) za branje kod QR ter povezavo z internetom. Bralniki kod QR so praviloma na voljo za brezplačen prenos iz spletne trgovine s programi (aplikacijami) vašega pametnega telefona.*

Preizkusite zdaj

S pametnim telefonom preprosto optično preberite naslednjo kodo QR in izvedite več o Hoferjevem izdelku, ki ste ga kupili.

Hoferjev storitveni portal

Vse zgoraj navedene informacije so na voljo tudi na Hoferjevem storitvenem portalu na spletnem naslovu www.hofer-servis.si.



*Pri uporabi bralnika kod QR lahko nastanejo stroški povezave z internetom, kar je odvisno od vrste vaše naročnine.

Vsebina dostave/deli izdelka

- | | | | |
|---|--------------------|----|------------------------------------|
| 1 | Vsebnik za vodo | 10 | Odlagalna rešetka |
| 2 | Cev za paro | 11 | Osnovna naprava |
| 3 | Šoba za paro | 12 | Zbiralnik vode |
| 4 | Kavni filter | 13 | Kavni mlinček |
| 5 | Enojni vstavek | 14 | Posoda za kavo v zrnu |
| 6 | Držalo za filter | 15 | Pokrov posode za kavo v zrnu |
| 7 | Pritiskalo za kavo | 16 | Pokrov posode |
| 8 | Čistilna igla | 17 | Ročica za odpiranje posode za kavo |
| 9 | Priključni kabel | 18 | Tipka za tlak pare |
- Navodila za uporabo/garancijska kartica (brez slike)

Kazalo

Pregled.....	2
Vsebina dostave/deli izdelka.....	3
Splošno.....	5
Navodila za uporabo preberite in jih shranite.....	5
Predvidena uporaba.....	5
Razlaga znakov.....	5
Varnost.....	6
Varnostni napotki.....	6
Razpakiranje in pregled vsebine dostave.....	10
Preverjanje izdelka in vsebine dostave.....	10
Prva uporaba.....	11
Osnovno čiščenje.....	11
Postavitev naprave.....	11
Upravljanje.....	11
Polnjenje vsebnika za vodo.....	11
Pregled krmilnega polja.....	12
Vkllop.....	12
Predizpiranje.....	12
Polnjenje kavnih zrn.....	13
Mletje kave.....	13
Nastavitev stopnje mletja.....	14
Priprava kave.....	15
Penjenje mleka.....	15
Vzdrževanje.....	16
Odstranitev blokade mlinčka za kavo.....	16
Odstranjevanje vodnega kamna.....	18
Čiščenje.....	18
Izpiranje kavnega filtra.....	18
Čiščenje kuhalnega sklopa.....	18
Preverjanje.....	20
Shranjevanje.....	20
Iskanje in odprava napak.....	21
Tehnični podatki.....	22
Izjava o skladnosti.....	22
Odstranjevanje.....	22
Odlaganje embalaže med odpadke.....	22
Odstranitev stare naprave.....	22

Splošno

Navodila za uporabo preberite in jih shranite



Ta navodila za uporabo spadajo k temu aparatu za pripravo espresso kave z vgrajenim mlinskim mehanizmom (v nadaljevanju imenovanemu tudi »izdelek«). Vsebujejo pomembne informacije za prvo uporabo izdelka in ravnanje z njim.

Pred uporabo naprave temeljito preberite navodila za uporabo, še posebej varnostne napotke. Neupoštevanje teh navodil ima lahko za posledico hude poškodbe ali škodo na napravi.

Navodila za uporabo temeljijo na veljavnih standardih in predpisih Evropske unije. Upoštevajte tudi predpise in zakonodajo, ki veljajo v vaši državi.

Navodila za uporabo shranite za kasnejšo uporabo. Če napravo predate tretjim osebam, obvezno priložite tudi ta navodila za uporabo.

Predvidena uporaba

Izdelek je namenjen izključno pripravi gospodinjskih količin kave/ espressa, vroče vode in za penjenje mleka z vodno paro.

Mlinski mehanizem je zasnovan izključno za mletje praženih celih kavnih zrn.

Ta izdelek je namenjen zasebni uporabi oz. uporabi v gospodinjstvu, kot so na primer:

- čajne kuhinje v podjetjih, pisarnah in na drugih delovnih mestih;
- kmetije;
- stranke v hotelih, motelih in drugih namestitvah;
- penzioni z zajtrkom.

Izdelek uporabljajte samo skladno s temi navodili. Vsaka druga uporaba velja za nenamensko in lahko povzroči materialno škodo ali celo telesne poškodbe. Izdelek ni igračka.

Proizvajalec ali prodajalec ne prevzemata odgovornosti za škodo, ki nastane kot posledica nenamenske ali napačne uporabe.

Razlaga znakov

V teh navodilih za uporabo so na napravi ali embalaži uporabljeni naslednji simboli.



Simbol podaja koristne dodatne informacije o sestavljanju ali uporabi.



Izjava o skladnosti (glejte poglavje „Izjava o skladnosti“): Izdelki, označeni s tem simbolom, izpolnjujejo vse predpise Skupnosti v Evropskem gospodarskem prostoru, ki jih je treba upoštevati.

Varnost

V teh navodilih za uporabo so uporabljene naslednje opozorilne besede.

⚠ OPOZORILO!

Ta opozorilni simbol/opozorilna beseda označuje srednjo stopnjo tveganja. Če se tveganju ne izognete, so lahko posledice smrt ali hude poškodbe.

⚠ POZOR!

Ta opozorilni simbol/opozorilna beseda označuje nizko stopnjo tveganja. Če se tveganju ne izognete, so lahko posledice manjše ali srednje hude poškodbe.

OBVESTILO!

Ta opozorilna beseda svari pred morebitno materialno škodo.

Varnostni napotki

⚠ OPOZORILO!

Nevarnost električnega udara!

Okvarjena električna napeljava ali previsoka napetost lahko povzročita električni udar.

- Električni kabel priključite samo takrat, ko omrežna napetost električne vtičnice ustreza navedbi na podatkovni tablici.
- Električni kabel priključite samo v dobro dostopno vtičnico, da ga lahko v primeru motnje hitro izklopite iz električnega napajanja.
- Naprave ne uporabljajte, če na njej opazite vidne poškodbe, ali če je električni kabel oz. električni vtič okvarjen.
- Izdelka ne odpirajte. Popravilo zaupajte usposobljenim strokovnjakom. Kontaktirajte servisni naslov, ki je naveden na

garancijskem listu. Če sami izvedene popravilo izdelka, ga neustrezno priključite ali ga napačno uporabljate, jamstvo in garancija ne veljata več.

- Naprave, električnega kabla ali vtiča ne smete potopiti v vodo ali katero koli drugo tekočino.
- Električnega kabla se nikoli ne dotikajte z mokrimi rokami.
- Kabla nikoli ne vlecite iz vtičnice, ampak ga vedno primite za vtič in izvlecite.
- Priključnega kabla nikoli ne uporabljajte kot ročaj za prenašanje.
- Na priključni kabel ne polagajte predmetov.
- Priključni kabel položite, tako da ne bo predstavljal ovire za spotikanje.
- Priključnega kabla tudi ne prepogibajte ali polagajte prek ostrih robov.
- Če je napajalni kabel naprave poškodovan, ga mora zamenjati proizvajalec ali njegova služba za stranke ali podobno usposobljena oseba, da se izognete nevarnostim.
- Izdelka in njegovega priključnega kabla ne izpostavljajte odprtemu ognju in vročim površinam.
- Izdelek nikoli ne sme biti vklopljen v vlažnih prostorih ali pri zračni vlažnosti, večji od 75 %.
- Izdelek uporabljajte samo v zaprtih prostorih.
- Izdelka nikoli ne odlagajte ali uporabljajte na mestu, s katerega bi lahko padel v kad ali umivalnik. Če izdelek pade v vodo, ga ne uporabljajte.
- Če izdelek pade v vodo, ga ne poskušajte odstraniti iz vode. Izdelek takoj izklopite iz električnega omrežja.
- Izdelek v primeru motnje (npr. nenavadni zvoki ali nastanek dima) izklopite iz električnega napajanja.
- Izdelka nikoli ne uporabljajte skupaj z zunanjim časovnikom ali ločenim sistemom za daljinsko upravljanje.

- Ne uporabljajte električnega podaljška. Električni kabel priključite neposredno v stensko vtičnico.
- Izdelka ne uporabljajte med nevihto. Izdelek izklopite in izvlecite električni kabel z vtičem.
- Vedno izključite napravo iz električnega omrežja, če jo pustite brez nadzora in preden jo sestavljate, razstavljate ali čistite.
- Pred zamenjavo dodatne opreme ali približanjem delov, ki se med uporabo premikajo, napravo izklopite in jo izključite iz električnega omrežja.

⚠ OPOZORILO!

Nevarnost telesnih poškodb!

Nevarnost zaradi nepravilnega ravnanja za otroke in osebe z omejenimi fizičnimi, senzoričnimi ali duševnimi sposobnostmi (na primer delno prizadete osebe, starejše osebe z omejenimi fizičnimi ali duševnimi sposobnostmi) ali za osebe s pomanjkanjem izkušenj in znanja (npr. starejše otroke).

- Ta izdelek lahko osebe z omejenimi fizičnimi, senzoričnimi ali duševnimi sposobnostmi oz. s pomanjkanjem izkušenj in znanja, uporabljajo le, če so pod nadzorom odrasle osebe ali so bile poučene o varni uporabi naprave in razumejo nevarnosti, ki izhajajo iz njene uporabe.
- Tega izdelka otroci ne smejo uporabljati.
- Pazite, da otroci niso v bližini izdelka ali priključnega kabla.
- Otroci se ne smejo igrati z izdelkom.
- Čiščenja in vzdrževanja, ki ga lahko izvaja uporabnik, otroci ne smejo izvajati brez nadzora.
- Naprave med delovanjem ne puščajte brez nadzora.
- Otroci se s folijo embalaže ne smejo igrati. Med igro bi se lahko zapletli vanjo in se zadušili.

⚠ OPOZORILO!**Nevarnost opeklin!**

Iz izdelka med uporabo teče vroča voda oz. vroča para.

- Curka pare oz. vroče vode ne smete nikoli usmeriti v telo.
- Pri delujoči napravi držala za filter ne smete sprostiti.

⚠ OPOZORILO!**Nevarnost telesnih poškodb!**

Neustrezna uporaba izdelka lahko privede do telesnih poškodb.

- Izdelka nikoli ne uporabljajte praznega.
- Vsebnika za vodo ne smete napolniti s toplo ali vročo vodo.
- Vsebnika za vodo ne smete polniti z mineralno vodo.
- Med delovanjem izdelka ne smete nastavljati stopnje mletja mlinskega mehanizma.
- V posodo za kavo v zrnu ne smete dajati mlete kave; uporabljajte izključno kavo v zrnih, primerno za uporabo v napravi.
- Izdelek uporabljajte na dobro dostopni, ravni, suhi, toplotno odporni in dovolj stabilni delovni površini. Izdelka ne postavljajte na rob ali vogal delovne površine.
- Zastajanje toplote preprečite tako, da izdelka ne postavite tik ob steno ali pod viseče omarice ipd. Para, ki izhaja iz njega, bi lahko poškodovala pohištvo.
- Izdelka nikoli ne postavljajte na vroče površine ali v njihovo bližino (štedilniki itd.) in ga nikoli ne izpostavljajte visoki temperaturi (radiatorjem itd.) ali vremenskim vplivom (dežju itd.).
- Poskrbite, da električni kabel ne pride v stik z vročimi deli.
- Izdelka med čiščenjem nikoli ne potopite v vodo.
- V primeru, da so plastični sestavni deli napokani, počeni ali nimajo prave oblike, naprave ne uporabljajte več.

- Izdelka nikakor ne dajajte v pomivalni stroj. S tem bi ga uničili. Upoštevajte poglavje o čiščenju.
- Delov naprave ne smete čistiti v pomivalnem stroju.
- Če izdelek razstavite bolj, kot je prikazano na sliki, lahko to povzroči nepopravljive poškodbe in izniči vaše garancijske zahteve.

⚠ POZOR!

Nevarnost opeklin! Nevarnost oparin!

Med delovanjem se lahko posamezni deli izdelka močno segrejejo. Med postopkom priprave kave lahko iz izdelka izhaja vroča para.

- Pazite na dovolj veliko varno razdaljo do lahko vnetljivih predmetov. Pazite, da koža ne pride v stik z izhajajočo kavo.
- Po postopku kuhanja se ne dotikajte vročega kavnega filtra. Odstranite ga šele potem, ko se ohladi.
- Izdelka v času priprave kave ne premikajte. Preden ga premaknete, se mora izdelek ohladiti.
- Kava je po pripravi zelo vroča. Med nalivanjem, pretakanjem in pitjem bodite pozorni.
- Upoštevajte, da lahko tudi po izklopu aparata iz aparata še vedno izhaja vroča para, deli aparata pa so lahko še vedno vroči.

Razpakiranje in pregled vsebine dostave

Preverjanje izdelka in vsebine dostave

OBVESTILO!

Nevarnost poškodbe!

Če embalažo nepazljivo odprete z ostrim nožem ali drugim koničastim predmetom, lahko napravo poškodujete.

- Med odpiranjem bodite previdni.

1. Dvignite izdelek z obema rokama iz embalaže.
2. Preverite, ali je vsebina popolna (glejte poglavje "Vsebina dostave/deli izdelka").
3. Preverite morebitne poškodbe na izdelku in posamičnih sestavnih delih. Pokvarjenega izdelka ne uporabljajte in obrnite se na servisni naslov proizvajalca, ki je naveden na garancijski kartici.

Prva uporaba

Osnovno čiščenje

1. Odstranite embalažo in vse zaščitne folije.
2. Pred prvo uporabo očistite vse dele izdelka, kot je opisano v poglavju „Čiščenje in nega“. To velja zlasti za vse dele, ki pridejo v stik z živili:

Postavitev naprave

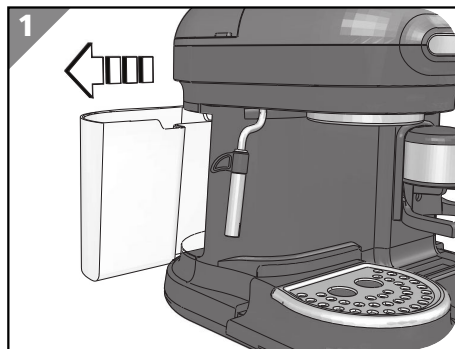
1. Električni kabel popolnoma razvijte.
2. Izdelek postavite na plosko, ravno in na vročino odporno površino.
3. Električni kabel priključite v vtičnico.

Izdelek je nameščen.

Upravljanje

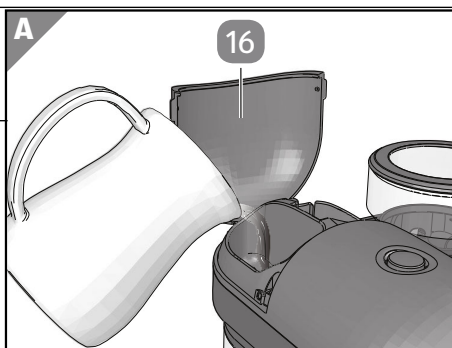
Polnjenje vsebnika za vodo

1. Vsebnik za vodo **1** odstranite z osnovne naprave **11**.
2. Napolnite ga z vodo do oznake MAX.
3. Vsebnik za vodo vstavite v osnovno napravo.



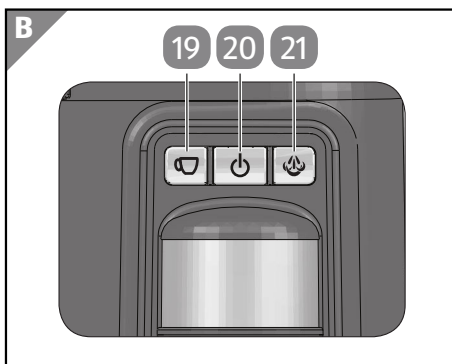
Upravljanje

Prav tako ga lahko napolnite, tako da pokrov posode **16** dvignete in vodo v vsebnik nalijete od zgoraj. Na ta način lahko vsebnik polnite tudi medtem, ko naprava obratuje.



Pregled krmilnega polja

- 19** Tipka za izdelavo kave (z lučko)
- 20** Omrežno stikalo (z lučko)
- 21** Gumb za paro (z lučko)



Vklop

1. Pritisnite omrežno stikalo **20**.
Prikaz omrežnega stikala neprekinjeno sveti.
2. Počakajte nekaj minut, da začne lučka tipke za izdelavo kave **19** neprekinjeno svetiti.

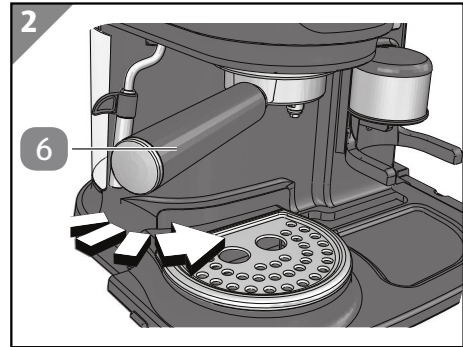
Izdelek je pripravljen za uporabo.

Predizpiranje

Pri prvi uporabi izdelka ali po več dneh neuporabe izdelka opravite naslednje korake.

1. Držalo za filter **6** namestite v nosilec držala za filter in ga privijte v smeri urnega kazalca.
2. Pod držalo za filter in cev za paro **2** postavite posodo.
3. Izdelek vklopite (glejte poglavje »Vklop«).
4. Pritisnite tipko za izdelavo kave in držite pritisnjeno tipko za tlak pare **18**.
5. Počakajte, dokler iz šobe za paro **3** ne začne teči voda in nato tipko za tlak pare izpustite.
Voda začne teči iz držala za filter.
6. Znova pritisnite tipko za izdelavo kave.

Izdelek je izpran.

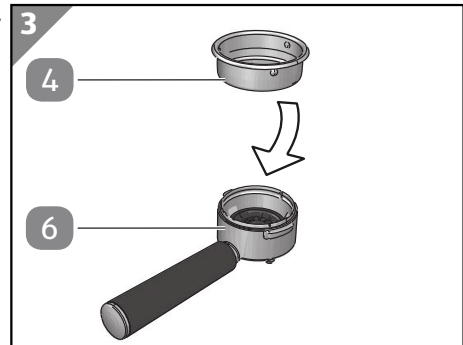


Polnjenje kavnih zrn

1. Pokrov posode za kavo v zrnju **15** odstranite s posode za kavo v zrnju **14**.
2. Posodo za kavo v zrnju napolnite s kavnimi zrnji.
3. Nato posodo za kavo v zrnju pokrijte s pokrovom.

Mletje kave

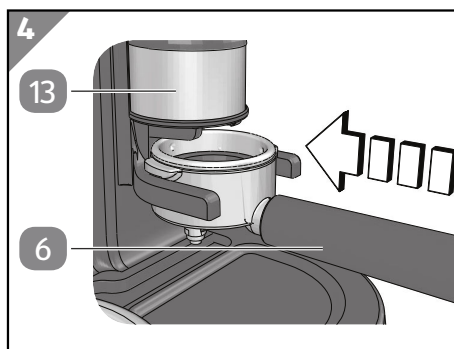
1. Kavni filter **4** vstavite v držalo za filter **6**.
 - Točke zaklepa kavnega filtra namestite na vdolbine v držalu za filter in filter pritisnite nanje.
 - Kavni filter zavrtite nekoliko v levo ali desno, da se tesno zapre v držalo za filter.
2. Držalo za filter postavite pod kavni mlinček **13**.



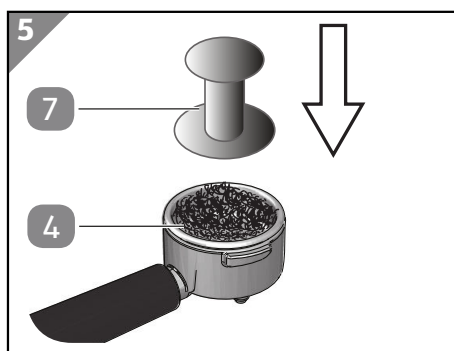
Upravljanje

3. Za začetek mletja držalo za filter potisnite navznoter.

Zmleta kava pade v kavni filter.



4. Mleto kavo dobro pritisnite v kavni filter s pritiskalom za kavo **7**.



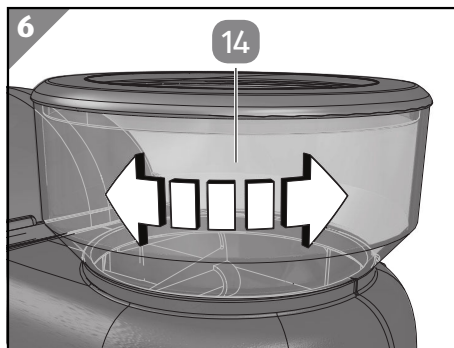
Moč okusa in kakovost »kreme« je odvisna od količine zmlete kave. Količino kave prilagodite svojim potrebam.

Nastavitev stopnje mletja

1. Ročico za odpiranje posode za kavo **17** potisnite navzdol.

2. Posodo za kavo v zrnju **14** zavrtite v smeri ali nasprotni smeri urnega kazalca, da s pomočjo lestvice (1-8) nastavite želeno stopnjo mletja.

8 ustreza najbolj grobi stopnji mletja, 1 pa najbolj fini.

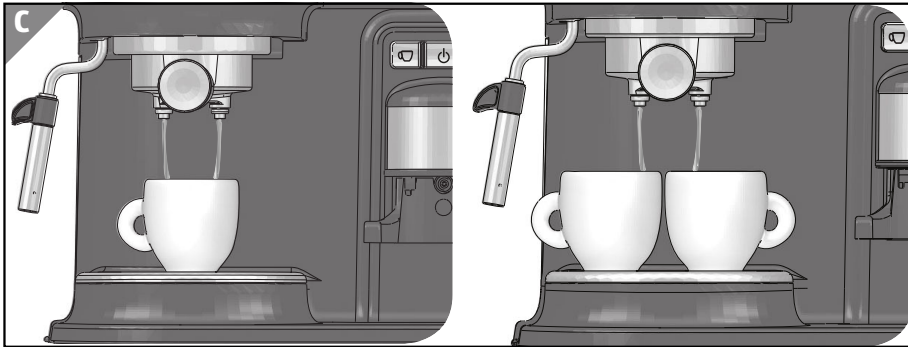


Priprava kave

1. Držalo za filter **6** namestite v nosilec držala za filter in ga privijte v smeri urnega kazalca (glejte poglavje »Predizpiranje«).



Za optimalno temperaturo priprave pustite, da se držalo za filter pred pripravo nekaj minut ogreva v nosilcu držala za filter.



2. Pod držalo za filter postavite eno ali dve skodelici.
3. Pritisnite tipko za izdelavo kave **19**.
Tipka za izdelavo kave utripa in kava izteka iz filtra za kavo v skodelico(-i).
4. Nato znova pritisnite tipko za izdelavo kave, da zaustavite odmerjanje vode.
5. Napolnjeno(-i) skodelico(-i) vzemite iz aparata.
6. Držalo za filter odstranite, tako da ga zavrtite v nasprotni strani urnega kazalca.
7. Kavni filter **4** izpraznite.



Za preprosto in varno izpraznjevanje kavnega filtra priporočamo uporabo običajne posode za trkanje.

Odstranitev kavnega filtra

1. Kavni filter **4** zavrtite v smeri urnega kazalca, da točke zaklepa poravnate na vdolbine v držalu za filter **6**.
2. Filter odstranite iz držala.

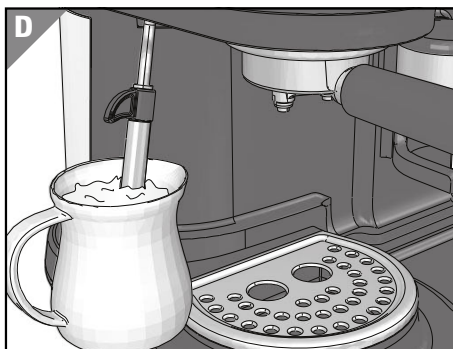
Penjenje mleka

Med tem postopkom je normalno, da iz nosilca držala za filter izhaja nekaj pare.

1. Pritisnite gumb za paro **21**.
Lučka začne utripati in naprava se segreva.
Takoј ko začne lučka svetiti neprekinjeno, je funkcija za paro pripravljena.

Upravljanje

2. V posodo (npr. lonček za mleko) nalijte nekaj mleka.
3. Cev za paro **2** vstavite v posodo za mleko.
4. Cev za paro globoko potopite v mleko in pritisčajte tipko za tlak pare **18**, dokler se mleko ne spremeni v gosto, kremasto peno.
5. Tipko za tlak pare izpustite, da prekinete dovajanje pare.
6. Cev za paro odstranite iz posode z mlekom.
7. Za nekaj sekund pritisnite tipko za tlak pare, da iz šobe za paro **3** odstranite ostanke mleka.



- S čistilno iglo **8** odstranite sprijeto umazanijo.
8. Pritisnite gumb za paro, da izklopite funkcijo sproščanja pare.
 9. Očistite cev za paro (glejte poglavje »Čiščenje«).

Ohladitev izdelka



Po uporabi funkcije za paro se mora izdelek ohladiti, preden lahko začnete spet pripravljati kavo.

1. Cev za paro **2** usmerite v lovilno posodo.
2. Pritisnite tipko za izdelavo kave **19** in držite tipko za tlak pare **18** pritisnjeno.
3. Počakajte, dokler iz šobe za paro **3** ne začne teči voda in nato tipko za tlak pare izpustite.
4. Preden začnete s pripravo kave počakajte, da začne lučka tipke za izdelavo kave neprekinjeno svetiti.

Samodejna funkcija izklopa



V primeru neuporabe vklopljene naprave se ta samodejno izklopi po pribl. 30 minutah.

Vzdrževanje

Odstranitev blokade mlinčka za kavo

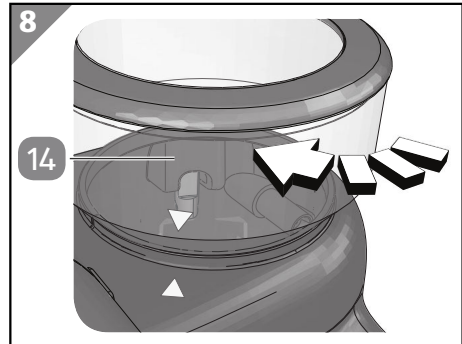
Zaradi nečistoč v kavnih zrnih (lupine ali majhni kamenčki) se lahko mlinček za kavo zatakne.

Kontrolna lučka stikala za napajanje utripa v sekundnih intervalih.

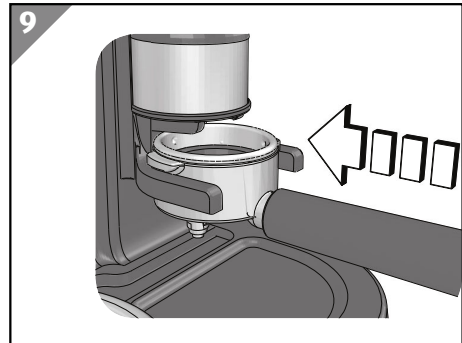
1. Izklopite stroj in izvlecite omrežni vtič iz vtičnice.
2. Odstranite kavna zrna iz posode za kavo **14**.
3. Iz držala filtra odstranite preostalo kavo v prahu **6**.
4. Z ročajem čajne žličke odstranite kavo v prahu, ki je v žlebu za mletje kavo.
5. Pritisnite ročico za sprostitvev posode za kavo **17** navzdol.



6. Posodo za zrnca kave obrnite, dokler oba simbola puščic ne kažeta drug proti drugemu.
7. Napravo ponovno priključite na električno omrežje.
8. Nosilec filtra vstavite pod mlinček za kavo **13**.



9. Pritisnite držalo filtra, da se začne postopek mletja.
 - Mlinček pustite delovati približno 30 sekund, da se iz njega odcedi preostali kavni prah.



Vzdrževanje

- S prsti rahlo potrkajte zgornji plastični del mlinčka za kavo.

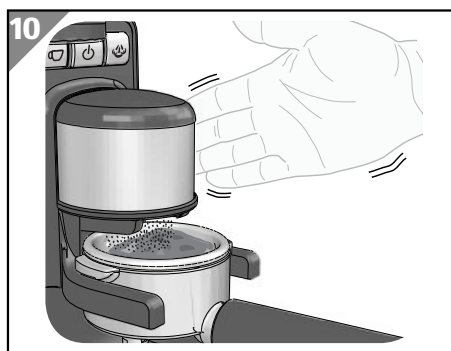
Vse nečistoče, ki so zamašile mlinček, bodo padle v jašek za mletje kavo.

10. Zmletje kavo zavržite, saj lahko vsebuje nečistoče.

Blokacija mlinčka za kavo je bila odpravljena.

11. Napolnite kavna zrna v posodo za kavo.
12. Nastavite želeno mletje in nadaljujte s pripravo kave.

Stopnjo mletja je mogoče nastaviti za eno točko višje, kot je bila nastavljena pred blokado.



Odstranjevanje vodnega kamna

V izdelku morate redno odstranjevati vodni kamen. Časovni intervali so dejansko odvisni od trdote vaše vode in pogostosti uporabe izdelka. Uporabljajte običajna sredstva za odstranjevanje vodnega kamna in upoštevajte navodila proizvajalca.

Čiščenje

Izpiranje kavnega filtra

1. Kavni filter **4** vstavite v držalo za filter **6**.
2. Držalo za filter **6** namestite v nosilec držala za filter in ga privijte v smeri urnega kazalca (glejte poglavje »Predizpiranje«).
3. Pod držalo za filter postavite posodo.
4. Pritisnite tipko za izdelavo kave **19**, da izperete kavni filter.
5. Nato znova pritisnite tipko za izdelavo kave, da zaustavite odmerjanje vode.

Čiščenje kuhalnega sklopa



Če napravo uporabljate vsak dan, je treba kuhalni sklop očistiti najmanj vsake tri mesece.

1. Izdelek vklopite (glejte poglavje »Vklop«).
2. Kavni filter **4** vstavite v držalo za filter **6**.
3. V kavni filter vstavite običajno tableto za čiščenje kuhalnih sklopov.
4. Držalo za filter namestite v nosilec držala za filter in ga privijte v smeri urnega kazalca (glejte poglavje »Predizpiranje«).
5. Pod držalo za filter postavite posodo.

6. Pritisnite tipko za izdelavo kave **19**.
7. Po 15–20 sekundah tipko znova pritisnite, da zaustavite iztekanje vode.
8. Počakajte najmanj 15 minut, da lahko čistilo učinkuje.
9. Ponavljajte koraka 5–6, dokler ne izperete količine dveh polnih vsebnikov vode.
10. Držalo za filter odstranite, tako da ga zavrtite v nasprotni strani urnega kazalca.
11. Držalo za filter in kavni filter temeljito očistite (glejte poglavje »Čiščenje«).
12. Nosilec filtra očistite z gobico.
13. Držalo za filter z vstavljenim kavnim filtrom vstavite v nosilec držala za filter.
14. Pritisnite tipko za izdelavo kave **19**.
15. Po 15–20 sekundah tipko znova pritisnite, da zaustavite iztekanje vode.

Kuhalni sklop je očiščen.

⚠ OPOZORILO!

Nevarnost električnega udara!

Vlaga v izdelku lahko povzroči kratek stik in električni udar.

- Vtič pred čiščenjem izvlecite iz vtičnice.
- Naprave ne potopite v vodo ali kakšno drugo tekočino.
- Pazite, da v ohišje ne vdrejo voda ali druge tekočine.
- Preden izdelek po čiščenju znova uporabite, ga skrbno osušite.

OBVESTILO!

Nevarnost poškodb!

Z neustrezno uporabo lahko izdelek poškodujete.

- Za čiščenje ne uporabljajte agresivnih čistilnih sredstev, krtač s kovinskimi ali najlonskimi ščetkami ter ostrih ali kovinskih predmetov, kot so na primer nož, trda lopatica in podobno. Ti lahko poškodujejo površine.
 - Izdelka nikakor ne dajajte v pomivalni stroj. S tem bi ga uničili.
1. Izdelek izklopite in ga izključite iz električnega napajanja.
 2. Pustite, da se izdelek popolnoma ohladi.
 3. Snemite odlagalno rešetko **10**.

Čiščenje

4. Odstranite zbiralnik vode **12** in ga izpraznite.
5. Odlagalno rešetko, zbiralnik vode in vsebnik za vodo **1**, držalo za filter **6** in kavni filter **4** očistite s toplo vodo in nekoliko sredstva za pomivanje posode.
6. Vse očiščene dele osušite.
7. Z mokro gobico odstranite ostanke kave na nosilcu držala za filter.

Čiščenje cevi za paro

1. Spodnji del cevi za paro **2** izvlecite navzdol.
2. Spodnji del cevi za paro očistite pod tekočo vodo.
3. Dele cevi za paro očistite s krpo iz mikrovlaken.
4. Nato spodnji del cevi za paro namestite na cev za paro.



Preverjanje

Pred vsako uporabo:

- preverite, ali je izdelek poškodovan.,
- preverite, ali so elementi za upravljanje poškodovani.,
- da so pripomočki brezhibni..

Poškodovanega izdelka ali pribora ne uporabljajte. Preveri in popravi naj ga proizvajalec ali njegova služba za pomoč uporabnikom ali podobno usposobljena oseba.

Shranjevanje

OBVESTILO!

Nevarnost poškodb!

Nepravilno shranjevanje izdelka lahko povzroči poškodbe.

- Pustite, da se izdelek popolnoma ohladi.
 - Izdelek postavite tako, da ne more pasti v vodo.
 - Izdelek hranite na čistem, suhem, toplem in otrokom nedosegljivem mestu.
1. Izdelek temeljito očistite (glejte poglavje »Čiščenje«).

2. Zvijte omrežni kabel, ne da bi ga zavozlali ali upognili.
3. Dele izdelka in pribor vedno hranite skupaj z izdelkom.
4. Če je mogoče, zapakirajte izdelek v originalno embalažo.

Iskanje in odprava napak

Težava	Morebitni vzrok	Odpravljanje težave
Iz naprave ne izhaja para.	Vsebnik za vodo 1 ni dovolj napolnjen.	V vsebnik dolijte vodo.
	Šoba za paro 3 je zamašena.	Šobo za paro očistite (glejte poglavje »Penjenje mleka«).
Kava je preveč vodena.	Stopnja mletja je nastavljena na pregrobo.	Stopnjo mletja nastavite na bolj fino.
Kavni mlinček 13 je blokiran.	V mlinskem mehanizmu se nahajajo nečistoče.	Odstranite blokado (glejte poglavje »Odstranjevanje blokade iz kavnega mlinčka«).
Kava teče prek roba držala za filter 6 .	Držalo za filter je preveč polno.	Vzemite držalo za filter iz naprave in sedež držala očistite z gobico. Postopek priprave ponovite z manjšo količino kave v prahu.
	Tesnilo nosilca držala za filter je umazano.	Tesnilo očistite z gobico.
	Kavni filter 4 ali držalo za filter sta zamašena.	Očistite dele (glejte poglavje »Čiščenje«).
Kava ne izteka oz. teče počasi.	Kavni filter 4 ali držalo za filter 6 sta zamašena.	Očistite dele (glejte poglavje »Čiščenje«).
	Stopnja mletja je nastavljena na preveč fino.	Stopnjo mletja nastavite na bolj grobo.
	Mleta kava je bila premočno pritisnjena v kavni filter.	Mleto kavo v filtru pritisnite z manj moči.
	Plošča v nosilcu držala za filter je zamašena.	Očistite držalo za filter (glejte poglavje »Čiščenje«).

Če motnje ne morete odpraviti, se obrnite na službo za pomoč uporabnikom, navedeno na zadnji strani.

Tehnični podatki

Model:	1318
Številka izdelka:	718648 / 718857
Napetost:	220–240 V~, 50 Hz
Moč:	1000 W
Zmogljivost posode za kavo v zrnu:	najv. 500 g
Zmogljivost vsebnika za vodo:	najv. 800 ml
Dolžina kabla:	pribl. 90 cm

Izjava o skladnosti



Izjavo o skladnosti EU lahko zahtevate na naslovu, navedenem na koncu teh navodil.

Odstranjevanje

Odlaganje embalaže med odpadke



Embalažo med odpadke zavržite ločeno po vrstah materialov. Lepenke in karton oddajte med odpadni papir, folije pa med sekundarne surovine.

Odstranitev stare naprave

Velja v Evropski uniji in drugih evropskih državah s sistemi za ločeno zbiranje sekundarnih surovin.



Starih naprav ne smete odstraniti skupaj z gospodinjskimi odpadki!

Če izdelka ne nameravate več uporabljati, ste kot vsak uporabnik

zakonsko obvezani, da stare naprave odstranite ločeno od

gospodinjskih odpadkov, npr. na ustreznem zbirnem mestu vaše

občine/mestne četrti. Tako je zagotovljena pravilna odstranitev starih naprav in preprečen negativen učinek na okolje. Zato so električne naprave označene z zgornjo oznako.