

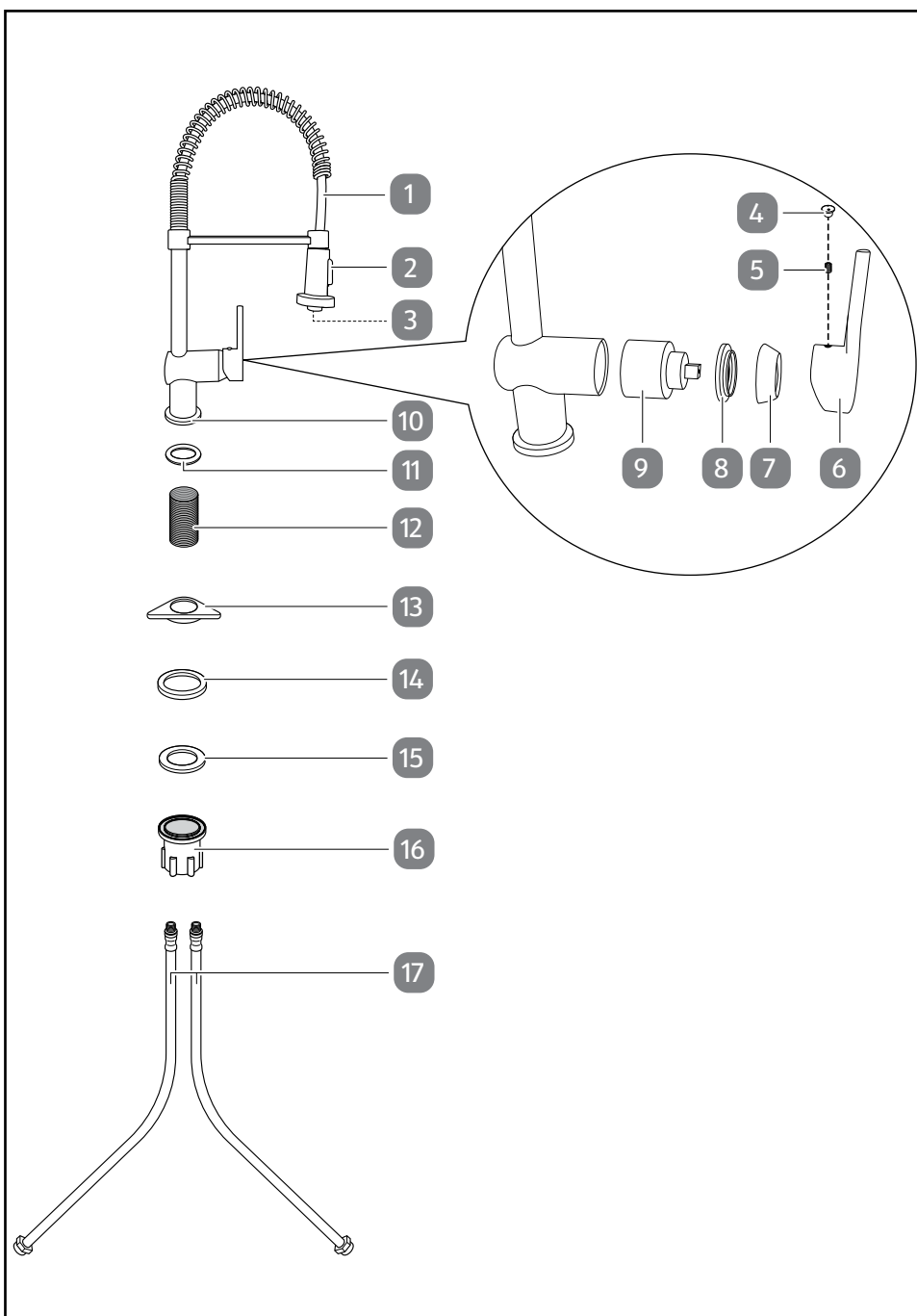


Navodila za uporabo



KUHINJSKA PIPA S SPIRALNO VZMETJO



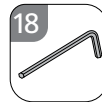


Vsebina kompleta

- | | |
|--------------------------------|--------------------------------|
| 1 Pršna cev* | 10 Podnožje armature* |
| 2 Preklopna tipka* | 11 Plastičen obroček |
| 3 Mešalna šoba* | 12 Navojni tulec |
| 4 Oznaka za toplo/hladno vodo* | 13 Plastični trikotnik |
| 5 Navojni zatič z inbus glavo* | 14 Tesnilni obroček (moder) |
| 6 Ročica armature* | 15 Tesnilni obroček (prozoren) |
| 7 Prekrivni obroček* | 16 Pritrdilni tulec |
| 8 Varovalni obroček* | 17 Gibljiva priključna cev, 2× |
| 9 Kartuša* | |

Priložena orodja

- 18 Inbus ključ



Potrebno orodje, ki ni priloženo

- 19 Viličasti ključ



- 20 Nastavljiv viličasti ključ



*vnaprej nameščeno

Kazalo

Vsebina kompleta	3
Priložena orodja	3
Potrebno orodje, ki ni priloženo	3
Splošno	5
Preberite navodila za uporabo in jih shranite	5
Namenska uporaba	5
Razlaga znakov	6
Varnost	6
Razlaga napotkov	6
Splošni varnostni napotki	7
Opis izdelka	9
Prva uporaba	9
Preverite izdelek in vsebino kompleta	9
Osnovno čiščenje	9
Montaža izdelka	10
Uporaba	13
Prestavitev vodnega curka	13
Uporaba pršne cevi	13
Pitnost vode iz napeljave	14
Čiščenje in vzdrževanje	15
Čiščenje	15
Zamenjava kartuše in mešalne šobe	16
Tehnični podatki	18
Odlaganje med odpadke	18
Odlaganje embalaže med odpadke	18
Odstranjevanje izdelka med odpadke	18

Splošno

Preberite navodila za uporabo in jih shranite



Ta navodila za uporabo spadajo k tej kuhinjski pipi s spiralno vzmetjo (v nadaljevanju imenovana samo „izdelek“). Vsebujejo pomembne informacije o začetku uporabe in ravnanju z izdelkom.

Pred začetkom uporabe izdelka natančno in v celoti preberite navodila za uporabo, zlasti varnostne napotke. Zaradi neupoštevanja teh navodil za uporabo lahko pride do hudih telesnih poškodb ali škode na izdelku.

Osnova navodil za uporabo so standardi in predpisi, ki veljajo v Evropski uniji. V tujini upoštevajte tudi predpise in zakone posamezne države.

Navodila za uporabo shranite za poznejšo rabo. Če izdelek izročite tretjim osebam, jim hkrati z njim obvezno izročite ta navodila za uporabo.

Če potrebujete elektronske izvode navodil za uporabo, se obrnite na poprodajno podporo.

Namenska uporaba

Izdelek je zasnovan izključno za regulacijo dotoka tople in hladne vode ter je namenjen za namestitvev in pomivanje. Namenjen je izključno za zasebno uporabo in ni primeren za poslovne namene.

Izdelek uporabljajte samo na način, opisan v teh navodilih za uporabo. Kakršna koli drugačna uporaba velja za nenamensko in lahko privede do materialne škode ali celo telesnih poškodb. Izdelek ni igrača.

Proizvajalec ali prodajalec ne prevzema jamstva za škodo, nastalo zaradi nenamenske ali nepravilne uporabe.

Razlaga znakov

V teh navodilih za uporabo, na izdelku ali embalaži so uporabljeni naslednji simboli.



Preberite navodila za uporabo.



Ta simbol podaja koristne dodatne informacije o uporabi.

Varnost

Razlaga napotkov

V navodilih za uporabo se uporabljajo naslednji simboli in opozorilne besede.



OPOZORILO!

Ta opozorilni simbol/opozorilna beseda označuje nevarnost s srednjo stopnjo tveganja, zaradi katere lahko, če se ji ne izognemo, pride do smrti ali hudih telesnih poškodb.



POZOR!

Ta opozorilni simbol/opozorilna beseda označuje nevarnost z nizko stopnjo tveganja, zaradi katere lahko, če se ji ne izognemo, pride do lažjih ali zmernih telesnih poškodb.

OBVESTILO!

Ta opozorilna beseda opozarja na možnost materialne škode.

Splošni varnostni napotki



OPOZORILO!

Nevarnost električnega udara!

Zaradi netesnosti ali puščanja vode lahko v nekaterih okoliščinah pride do smrtne nevarnosti zaradi električnega udara.

- Natančno preglejte vse povezave in se prepričajte, da tesnijo.
- Prepričajte se, da so vse napeljave električnih naprav v bližini pomivalnega korita pravilno in varno napeljene.
- V primeru dvomov se posvetujte s strokovnjakom.



OPOZORILO!

Nevarnost telesnih poškodb!

Nepravilno ravnanje z izdelkom lahko povzroči telesne poškodbe.

- Otroci se ne smejo igrati z izdelkom.
- Pazite, da se otroci ne bodo igrali z embalažno folijo ali majhnimi deli. Otroci se lahko med igranjem z embalažno folijo vanjo zapletejo ali pa pogoltnejo majhen del in se z njim zadušijo.
- Otroci brez nadzora ne smejo izvajati čiščenja in vzdrževanja.

OBVESTILO!

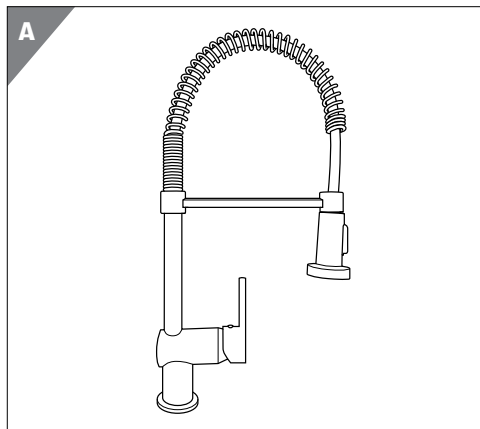
Nevarnost poškodb!

Nepravilno ravnanje z izdelkom lahko izdelek poškoduje.

- Pred montažo zaprite dovod vode v vaše bivalne prostore.
- Pri montaži pazite, da se vsa tesnila pravilno nalegajo na tesnilne površine.
- Izdelek ni primeren za uporabo skupaj z nizkotlačnimi in električnimi malimi hranilniki.

- Izdelek uporabljajte le pri temperaturi okolice nad 0 °C. Ob nevarnosti zmrzali prekinite dovod vode in izpraznite izdelek.
- Izdelka ne uporabljajte več, če je poškodovan ali ne deluje brezhibno.
- Netesnosti in puščanje vode lahko povzročijo veliko materialno škodo na stavbah in stanovanjski opremi. Zato natančno preglejte vse povezave in se prepričajte, da tesnijo.
- Pred montažo se seznanite z vsemi danostmi kraja, npr. vodnimi priključki, ki so prisotni, in zapornimi pripravami.
- Montažo naj izvajajo strokovnjaki, če sami niste gotovi.
- Popravitel ne izvajajte sami, temveč dajte izdelek v popravilo strokovnjakom.
- Okvarjene sestavne dele zamenjajte le z originalnimi rezervnimi deli.

Opis izdelka



Izdelek je namenjen izključno za regulacijo dotoka tople in hladne vode.

Prva uporaba

Preverite izdelek in vsebino kompleta

OBVESTILO!

Nevarnost poškodb!

Če embalažo neprevidno odprete z ostrim nožem ali drugimi koničastimi predmeti, lahko hitro poškodujete izdelek.

– Embalažo odpirajte zelo previdno.

1. Vzemite izdelek iz embalaže.
2. Preverite, ali so v kompletu vsi deli (glejte poglavje „Vsebina kompleta“).
3. Preverite, ali so na izdelku ali posameznih delih vidne poškodbe. V tem primeru izdelka ne uporabljajte. Obrnite se na izdajatelja jamstva, kot je opisano na garancijskem listu.

Osnovno čiščenje

1. Odstranite embalažni material in vse zaščitne folije.
2. Pred prvo uporabo očistite vse dele izdelka, kot je opisano v poglavju „Čiščenje in vzdrževanje“.

Montaža izdelka



POZOR!

Nevarnost telesnih poškodb!

Nekateri deli izdelka imajo ostre robove, na katerih se lahko urežete.

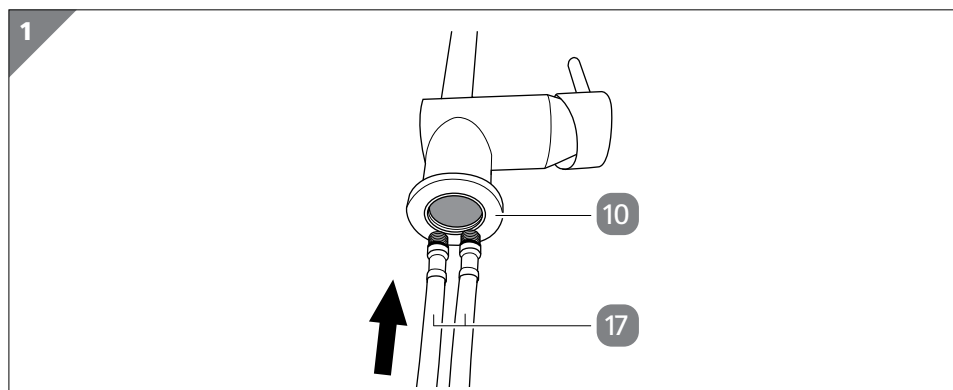
- Pri montaži izdelka in njegovih delov nosite rokavice.

OBVESTILO!

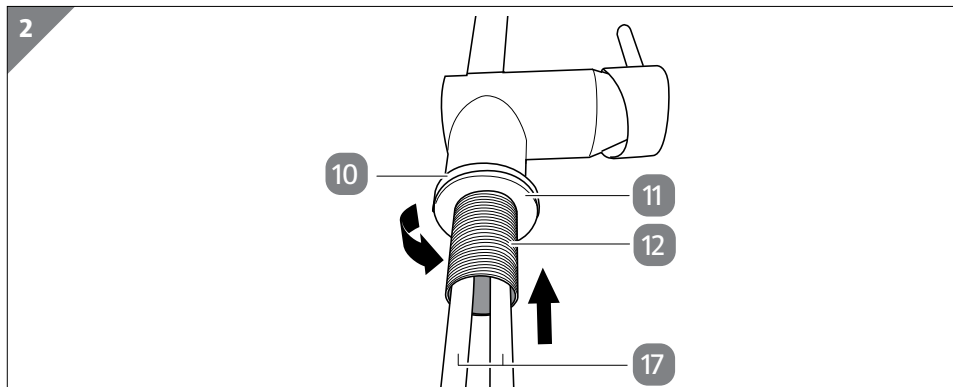
Nevarnost poškodb!

Nepravilno ravnanje z izdelkom lahko vodi do poškodovanja izdelka in opreme v stanovanju.

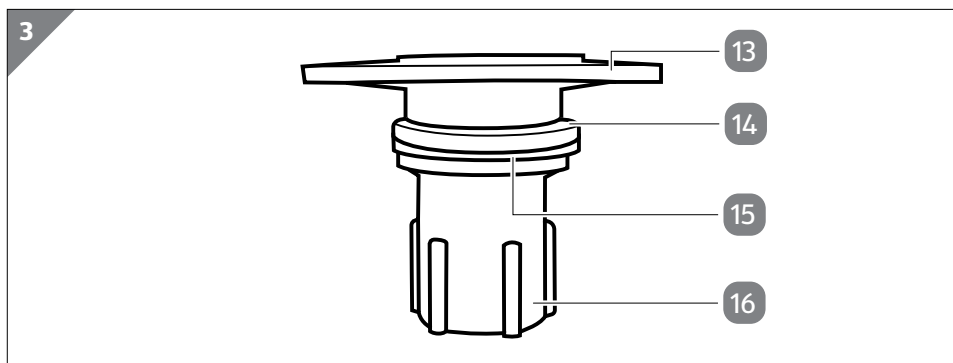
- Prekinite dotok tople in hladne vode, preden začnete z montažo, da preprečite iztekanje vode zaradi netesnosti. Nato pustite izteči preostalo vodovodno vodo.
- Priključnih cevi ne zvijajte, prepogibajte in ne napenjajte.



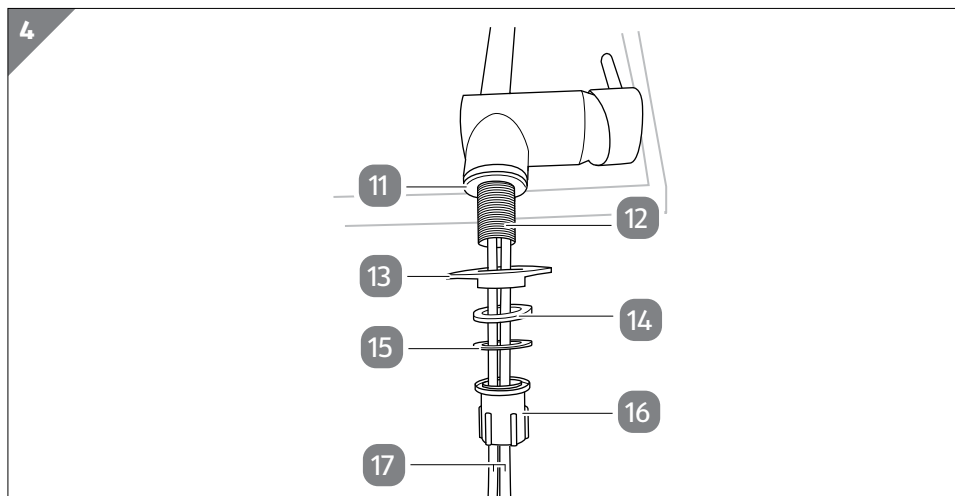
1. Ročno trdno privijte gibljivi priključni cevi **17** v spodnjo stran podnožja armature **10** (glejte **sl. 1**).



2. Vstavite plastičen obroček **11** skozi gibljivi priključni cevi **17** in ga namestite spodaj v podnožje armature **10** (glejte **sl. 2**).
3. Privijte navojni tulec **12** v podnožje armature (glejte **sl. 2**).
4. Vstavite priključni cevi skozi odprtino v pomivalni mizni plošči in vtaknite navojni tulec v odprtino pomivalne mizne plošče.



5. Vzemite pritrdilni tulec **16** v roko. Namestite tesnilni obroček (prozoren) **15** na pritrdilni tulec, nato tesnilni obroček (moder) **14** in plastični trikotnik **13** (glejte **sl. 3**).



6. Pritrdilni tulec **16** skupaj s tesnilnimi obročki **15** / **14** in plastičnim trikotnikom **13** vstavite skozi gibljivi priključni cevi **17** (glejte **sl. 4**).
7. Trdno privijte pritrdilni tulec v navojni tulec **12**.
Izdelek je zdaj pritrjen na pomivalni mizi.
8. Pritrdite obe gibljivi priključni cevi na priključne ventile za vodo. Priključni cevi najprej privijte ročno in ju nato z viličastim ključem **19** (ni priložen) previdno privijte.
Pazite, da bodo tesnila v gibljivih priključnih ceveh pravilno vstavljeni.
Pazite na pravilno priključitev gibljivih priključnih cevi na priključka za hladno in toplo vodo. Preverite pravilno delovanje.
9. Po montaži preverite, ali na izdelku tesnijo vsi spoji.
10. Dobro splaknite vse cevovode in priključne cevi.
11. Obrnite ročico armature **6** v vse mogoče položaje, da preverite pravilno delovanje.
Izdelek ste uspešno sestavili.

Uporaba

Pred prvo uporabo ali po daljši neuporabi temeljito izperite napeljave, da odstranite postano vodo in ostanke.

1. Odprite glavni dovod vode.
2. Povlecite ročico armature **6** in jo obrnite v smeri urnega kazalca ali v nasprotni smeri urnega kazalca, da prilagodite moč in temperaturo pretoka vode:
 - Vroča voda: ročico armature obrnite v nasprotni smeri urnega kazalca.
 - Hladna voda: ročico armature obrnite v smeri urnega kazalca.
3. Redno preverjajte, da priključki tesnijo.

Prestavitev vodnega curka



Ne upravljajte ročice armature **6**, medtem ko preklopite funkcijo vodnega curka.

Izdelek ima dve funkciji vodnega curka, ki ju je mogoče nastaviti s preklopno tipko **2**.



Prha



Curek

- Želena funkcijo vodnega curka izberite s preklopno tipko. Obrnite ročico armature v vse dovoljene položaje, da nastavite moč oz. temperaturo pretoka vode.

Uporaba pršne cevi

1. Želena funkcijo vodnega curka izberite s preklopno tipko **2** (glejte poglavje „Prestavitev vodnega curka“).
2. Povlecite pršno cev **1** nekoliko navzdol in jo vzemite iz njenega držala.
3. Sedaj povlecite za ročico armature **6** in jo obrnite v smeri urnega kazalca ali v nasprotni smeri urnega kazalca, da prilagodite moč in temperaturo pretoka vode.
4. Če pršne cevi ne želite več uporabljati, zaprite dovod vode, tako da ročico armature potisnete navznoter.
5. Pršno cev vstavite nazaj v njeno držalo.

Pitnost vode iz napeljave



Nevarnost za zdravje!

Voda iz napeljave v vaši regiji morda ni pitna in lahko škoduje vašemu zdravju.

- Pri lokalnih oblasteh se pozanimajte o pitnosti vode v vašem mestu/skupnosti.

Na splošno za pitnost vode iz napeljave velja naslednje priporočilo:

- Vodo iz napeljave pustite kratek čas teči, če vodovodna napeljava več kot štiri ure ni bila v uporabi.
- Postane vode ne uporabljajte za pripravo jedi in pijač, zlasti ne za prehrano dojenčkov. V nasprotnih primerih lahko pride do zdravstvenih težav. Svežo vodo prepoznate po tem, da iz napeljave pride občutno hladnejša kot postana voda.
- Ne uporabljajte postane vode iz kromiranih napeljav za prehrano in za nego telesa, če ste alergični na nikelj. Taka voda lahko vsebuje veliko niklja in povzroči alergijske reakcije.
- Pitne vode iz napeljav, ki vsebujejo svinec, ne uporabljajte za pripravo hrane dojenčkov in/ali za pripravo hrane med nosečnostjo. Svinec prehaja v pitno vodo in je škodljiv zlasti za zdravje dojenčkov in majhnih otrok.

Čiščenje in vzdrževanje

Čiščenje

OBVESTILO!

Nevarnost poškodb!

Neppravilno ravnanje z izdelkom lahko izdelek poškoduje.

- Za čiščenje ne uporabljajte agresivnih čistilnih sredstev, krtač s kovinskimi ali najlonskimi ščetinami ter ostrih ali kovinskih predmetov za čiščenje, kot so noži, trde lopatice in podobno. Omenjene snovi lahko poškodujejo površino.
 - Za čiščenje ne uporabljajte sredstev, ki vsebujejo kisline ali alkohol, ter jedkih ali abrazivnih sredstev za čiščenje.
1. Izdelek po vsaki uporabi obrišite s krpo, da preprečite nabiranje vodnega kamna.
 2. Izdelek čistite le s čisto vodo, blagim čistilnim sredstvom in mehko krpo ali usnjem.
 3. Pri predebelih oblogah vodnega kamna na vodovodni pipi napolnite zamrzovalno vrečko s sredstvom za odstranjevanje vodnega kamna in jo z gospodinjskimi gamicami pritrdite čez vodovodno pipo.
 4. Vrečko po ustreznem času učinkovanja odstranite in izdelek sperite z vodo, da bo čist.

Zamenjava kartuše in mešalne šobe

OBVESTILO!

Nevarnost poškodb!

Nepravilno ravnanje z izdelkom lahko privede do poškodb izdelka.

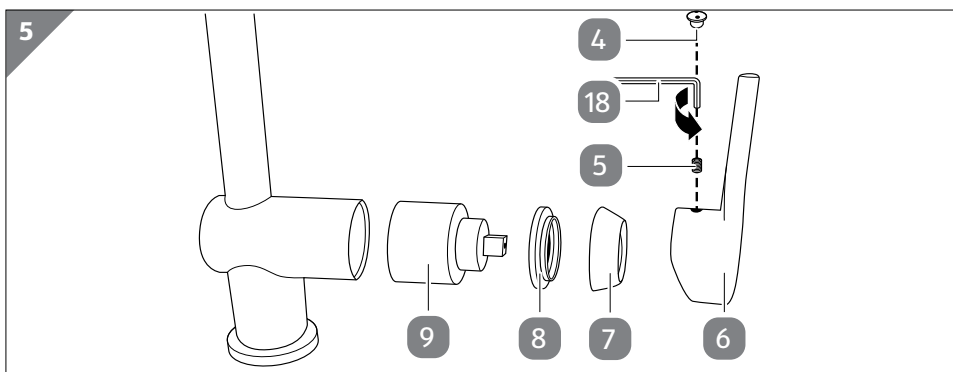
- Pred zamenjavo kartuše prekinite dotok tople in hladne vode.

Kartuša **9** in mešalna šoba **3** sta obrabna dela in ju je pri zelo trdi ali umazani vodi po potrebi treba zamenjati po približno enem do dveh letih. Nadomestno kartušo ali mešalno šobo lahko kupite v trgovini na drobno.

Zamenjava kartuše

Če želite odstraniti kartušo, morate izdelek demontirati.

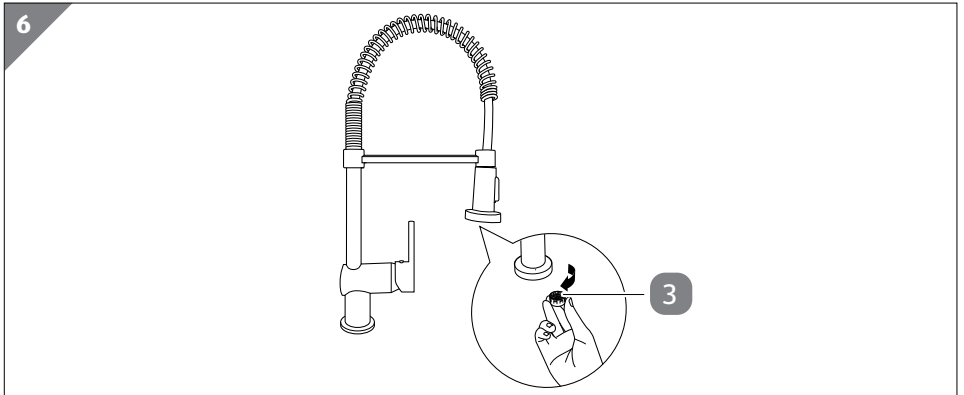
1. Pred zamenjavo zaprite splošni dovod vode in pustite, da preostala vodovodna voda odteče iz napeljave.
2. Odstranite oznako za toplo/hladno vodo **4**, tako da jo previdno potisnete ven z dolgim, ploskim predmetom, npr. z majhnim ploskim izvijačem ali nožem. Pazite, da izdelka ne sprskate.



3. Odvijte navojni zatič z inbus glavo **5**, ki je za oznako za toplo/hladno vodo, z inbus ključem **18**, priloženim vsebini kompleta (glejte **sl. 5**). Navojnega zatiča z inbus glavo ne odstranite do konca. Navojni zatič z inbus glavo odvijte le toliko, da lahko ročico armature **6** zlahka snamete.
4. Snemite ročico armature.

5. Ročno odvijte prekrivni obroček **7** in odvijte varovalni obroček **8** z nastavljivim viličastim ključem **20** (ni priložen) v nasprotni smeri urnega kazalca.
6. Izvlecite celotno kartušo **9** iz armature.
7. Novo kartušo previdno vstavite v armaturo.
8. Izdelek ponovno sestavite. V ta namen sledite korakom v obratnem vrstnem redu.
Kartušo ste uspešno zamenjali.

Zamenjava mešalne šobe



1. Pred zamenjavo zaprite splošni dovod vode in pustite, da preostala vodovodna voda odteče iz napeljave.
2. Odvijte mešalno šobo **3** z roko (glejte **sl. 6**).
Če je veliko vodnega kamna, uporabite cevne klešče ali ključ za mešalno šobo. Da ne bi spraskali armature, ovijte klešče v mehko krpo in nato namestite klešče.
3. Ko odstranite staro mešalno šobo, izdelek temeljito očistite (glejte poglavje „Čiščenje“).
4. Namestite novo mešalno šobo na izdelek in jo trdno privijte z roko.
Mešalno šobo ste uspešno zamenjali.

Tehnični podatki

Izdelek:	KT.C22
	KT.S22
Teža:	1750 g
Mere (Š × V × G):	282 × 520 × 55 mm
Gibljiva priključna cev:	F 3/8" matica
Številka izdelka:	817369

Odlaganje med odpadke

Odlaganje embalaže med odpadke



Embalažo zavrzite med odpadke ločeno glede na vrsto materiala.
Lepenke in karton zavrzite med odpadni papir, folije pa med odpadke za recikliranje.

Odstranjevanje izdelka med odpadke

- Izdelek zavrzite v skladu s predpisi in zakoni, ki veljajo v vaši državi.

Hitro in preprosto do cilja s kodami QR

Ne glede na to, ali potrebujete **informacije o izdelkih, nadomestne dele, dodatno opremo**, podatke o **garancijah izdelovalcev** ali **servisih** ali si želite udobno ogledati **videoposnetek z navodili** – s kodami QR boste zlahka na cilju.

Kaj so kode QR?

Kode QR (QR = Quick Response oziroma hiter odziv) so grafične kode, ki jih je mogoče prebrati s kamero pametnega telefona in na primer vsebujejo povezavo do spletne strani ali kontaktne podatke.

Prednost za vas: Ni več nadležnega prepisovanja spletnih naslovov ali kontaktnih podatkov!

Postopek:

Za optično branje kode QR potrebujete le pametni telefon, nameščen program (bralnik) za branje kod QR ter povezavo z internetom.*

Bralniki kod QR so praviloma na voljo za brezplačen prenos iz spletne trgovine s programi (aplikacijami) vašega pametnega telefona.

Preizkusite zdaj

S pametnim telefonom preprosto optično preberite naslednjo kodo QR in izvedite več o Hoferjevem izdelku, ki ste ga kupili.*

Hoferjev storitveni portal

Vse zgoraj navedene informacije so na voljo tudi na Hoferjevem storitvenem portalu na spletnem naslovu www.hofer-servis.si.



*Pri uporabi bralnika kod QR lahko nastanejo stroški povezave z internetom, kar je odvisno od vrste vaše naročnine.



Distributer:

EIE Import GmbH
Hofer Straße 5
4642 Sattledt
AUSTRIA

POPRODAJNA PODPORA

817369



SI +386 1 8888 329



service-slo@protel-service.com

IZDELEK:
KT.C22, KT.S22

07/2022

3
LETA
GARANCIJE