



Használati  
útmutató

*crane*<sup>®</sup>

# FITNESZ MASSZÍRO- ZÓESZKÖZ



# Tartalomjegyzék

1. Általános tudnivalók .....	3
2. A használt jelölések.....	3
3. Rendeltetésszerű használat .....	6
4. Biztonsági tudnivalók .....	6
5. A csomag tartalma / Alkatrészek megnevezése.....	9
6. A csomag tartalmának ellenőrzése .....	11
7. Akkumulátor feltöltése.....	11
8. A masszírozóeszköz használata .....	12
9. Alkalmazási területek .....	13
10. Tisztítás és karbantartás .....	14
11. Tárolás .....	15
12. Ártalmatlanítási tudnivalók.....	15
13. Műszaki adatok .....	16

## Általános tudnivalók



Az első használat előtt olvassa el gondosan ezt a használati útmutatót, különös figyelmet fordítva a biztonsági utasításokra. A fitness masszírozóeszközt csak a használati útmutatóban leírtaknak megfelelően használja. Az alábbi utasítások be nem tartása súlyos sérüléseket okozhat. A használati útmutató a fitness masszírozóeszköz elválaszthatatlan részét képezi. Őrizze meg a használati útmutatót a későbbi tájékozódáshoz. Ha a fitness masszírozóeszközt továbbadja, mellékelje a használati útmutatót is. Ez a használati útmutató ügyfélszolgálatunknál PDF-fájlként is beszerezhető. Ehhez vegye fel a kapcsolatot a jótállási adatlapon megadott szervizcímmel. A jobb olvashatóság érdekében a fitness masszírozóeszközt a továbbiakban csak masszírozóeszközként említjük.

## A használt jelölések

A használati útmutatóban, a masszírozóeszközön és a csomagoláson a következő jelöléseket és jelzőszavakat használtuk.



Használat előtt vegye figyelembe az útmutatót!



**FIGYELMEZTETÉS!**

Ez a jelölés/jelzőszó közepes kockázatú veszélyt jelöl, amelyet ha nem kerülnek el, súlyos, akár halálos sérüléshez vezethet.



**VIGYÁZAT!**

Ez a jelölés/jelzőszó alacsony kockázatú veszélyt jelöl, amelyet ha nem kerülnek el, kisebb vagy közepesen súlyos sérülésekhez vezethet.

**ÉRTESÍTÉS!**

Ez a jelzőszó lehetséges anyagi károokra figyelmeztet.



Ez a jelölés hasznos kiegészítő információkra és tanácsokra utal.

Csak a hálózati tápegységre vonatkozóan:



Ellenőrzött biztonság: Az ezzel a szimbólummal jelölt termékek megfelelnek a német termékbiztonsági törvény (ProdSG) követelményeinek.



A leselejtezett készülékeket ne kezelje háztartási hulladékként (lásd „Ártalmatlanítási tudnivalók” c. fejezet).



Elemek/akkumulátorok nem kerülhetnek a háztartási hulladékba (lásd „Ártalmatlanítási tudnivalók” c. fejezet).



Megfelelőségi nyilatkozat: Az ezzel a jellel jelölt árucikkek megfelelnek az EU-irányelvek követelményeinek. A teljes megfelelőségi nyilatkozatot a jótállási adatlapon megadott szervizcímen kérheti le.



Az eszköz a II. érintésvédelmi osztályba tartozik, ennek megfelelően védőszigeteléssel van ellátva.



Az ezzel a jelöléssel jelölt árucikkek kizárólag beltéri felhasználásra alkalmasak.



Ez a szimbólum egyenárammal üzemeltethető árucikkeket jelöl.



Ez a szimbólum váltakozóárammal üzemeltethető árucikkeket jelöl.



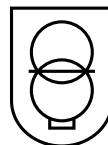
Hálózati tápegység polaritása



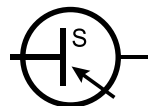
A nemzetközi hatásfokjelölés megadja, hogy az áramellátás teljesíti a VI. fokozat követelményeit.

**IP20**

Ez a készülék megfelelő védettséggel rendelkezik a 12 mm-nél nagyobb méretű idegen anyagokkal szemben.



A hálózati tápegység rövidzárbiztos biztonsági transzformátorral van ellátva.



A hálózati tápegység kapcsolóüzemű tápegységgel rendelkezik.



Levehető tápegység.



Gyártási dátum



Ez a szimbólum lítium-ion elemet/akkumulátort tartalmazó veszélyes árut jelöl.

## Rendeltetésszerű használat

A masszírozóeszközt saját masszírozásra terveztük, és arra szolgál, hogy ellazítsa a test feszült és megkeményedett pontjait. A különböző masszírozófejek az egyes testtájak, pl. váll, karok, lábszárak és hát masszírozására alkalmasak. A masszírozóeszköz gyógyászati és terápiás célokra, valamint iparszerű használatra nem alkalmas.

A masszírozóeszköz nem játékszer. A masszírozóeszközt kizárólag a használati útmutatónak megfelelően használja. Bármely más használat rendeltetésellenes használatnak minősül, anyagi kárt és/vagy személyi sérülést okozhat. A gyártó és a forgalmazó nem vállal felelősséget a rendeltetésellenes vagy helytelen használatból eredő károkért.

## Biztonsági tudnivalók



**FIGYELMEZTETÉS!**

### Áramütés veszélye!

- A masszírozóeszközt csak a mellékelt hálózati tápegységgel töltsse.
- A hálózati tápegységet csak a típustáblán szereplő értékek szerinti hálózati feszültségű csatlakozóaljzathoz csatlakoztassa.
- Csak jól hozzáférhető dugaszolóaljzatba csatlakoztassa a hálózati tápegységet, hogy gond esetén gyorsan le tudja választani a villamos hálózatról.
- A masszírozóeszközt csak száraz beltéri helyiségekben használja.
- Ne merítse a masszírozóeszközt és a hálózati tápegységet vízbe vagy más folyadékba.
- Rendszeresen ellenőrizze a masszírozóeszköz és a hálózati tápegység esetleges sérüléseit. Károsodások esetében ne használja a masszírozóeszközt, hanem forduljon az ügyfélszolgálathoz.
- Ne végezzen módosításokat a masszírozóeszközön és a hálózati tápegységen.
- Soha ne kísérelje meg a masszírozóeszköz és a hálózati tápegység felnyitását.

- Tartsa távol a masszírozóeszközt és a hálózati tápegységet a nyílt lángtól és a forró felületektől.
- A masszírozóeszközt csak SELV (földreletlen érintésvédelmi törpefeszültség) feszültséggel üzemeltethető a készüléken található jelölésnek megfelelően.
- A masszírozóeszközt soha ne tegye ki magas hőmérsékleti hatásoknak (pl. fűtés, napsugárzás) vagy időjárási hatásoknak (pl. eső stb.).
- Ne használja a masszírozóeszközt úgy, hogy fürdőkádba vagy mosdókagylóba eshessen.
- Gondoskodjon róla, hogy gyermekek ne dughassanak semmit a masszírozóeszközbe.
- Ha nem használja a masszírozóeszközt, éppen tisztítja, vagy ha üzemmavar lép fel, akkor kapcsolja ki a masszírozóeszközt.
- Soha ne fogja meg nedves kézzel a hálózati tápegységet.
- A hálózati tápegységet soha ne a hálózati kábelnél, hanem mindig a dugót fogva húzza ki a csatlakozóaljzathoz.
- A készüléket soha ne szállítsa a hálózati kábelnél fogva.
- Úgy vezesse a hálózati kábelt, hogy senki ne essen el benne.
- A hálózati kábelt ne törje meg és ne vezesse át éles széléken.
- Az akkumulátorok tartósan be vannak építve a masszírozóeszközbe, azok nem cserélhetők. Soha ne kísérelje meg felnyitni a masszírozóeszközt és hozzáférni az akkumulátorokhoz.



**FIGYELMEZTETÉS!**

**Veszélyes a gyermekekre, a korlátozott fizikai, érzékelési vagy mentális képességű személyekre (pl. bizonyos fogyatékkal élőkre, korlátozott fizikai és mentális képességű idősekre), vagy a kellő tapasztalattal és ismerettel nem rendelkező személyekre (például nagyobb gyermekekre).**

- A masszírozóeszközt 8 év feletti gyermekek és olyan személyek, akik nincsenek fizikai, érzékelési vagy mentális képességeik teljes birtokában, illetve akik nem rendelkeznek kellő tapasztalattal és tudással, csak felügyelet mellett használhatják, illetve csak akkor, ha elmagyarázták nekik a masszírozóeszköz biztonságos használatát, és tisztában vannak a hozzá kapcsolódó veszéllyel.

- Tisztítást és felhasználói karbantartást gyermekek felügyelet nélkül nem végezhetnek.
- Ne engedje, hogy a gyermekek a masszírozóeszközzel és a csomagolás részeivel játszanak.
- Soha ne hagyja felügyelet nélkül a masszírozóeszközt, ha az üzemben van.

### FIGYELMEZTETÉS!

#### Tűzveszély!

- A hálózati tápegység használat közben felforrósodhat. Ne takarja le a hálózati tápegységet.
- A masszírozóeszköz túlmelegedhet, ha letakarják. Ne használja a masszírozóeszközt takaró vagy párna alatt.

### FIGYELMEZTETÉS!

#### Sérülésveszély!

- Ne használja a masszírozóeszközt a következő testrészekben: nyak, nemi szervek környéke, fej, szem, fül, vese, mellkas, karhajlatok, hónalj, lágyéktáj és térdhajlatok.
- Ne használja a masszírozóeszközt közvetlenül a csontokon.
- Ne használja a masszírozóeszközt sérült, fájó vagy érzékeny testrészekben, pl. bőrbetegségek esetén, sebeknél vagy napozási leégés esetén.
- Hagyja abba a masszázst, ha közben fájdalom lép fel vagy rosszul érzi magát.

### VIGYÁZAT!

#### Sérülésveszély!

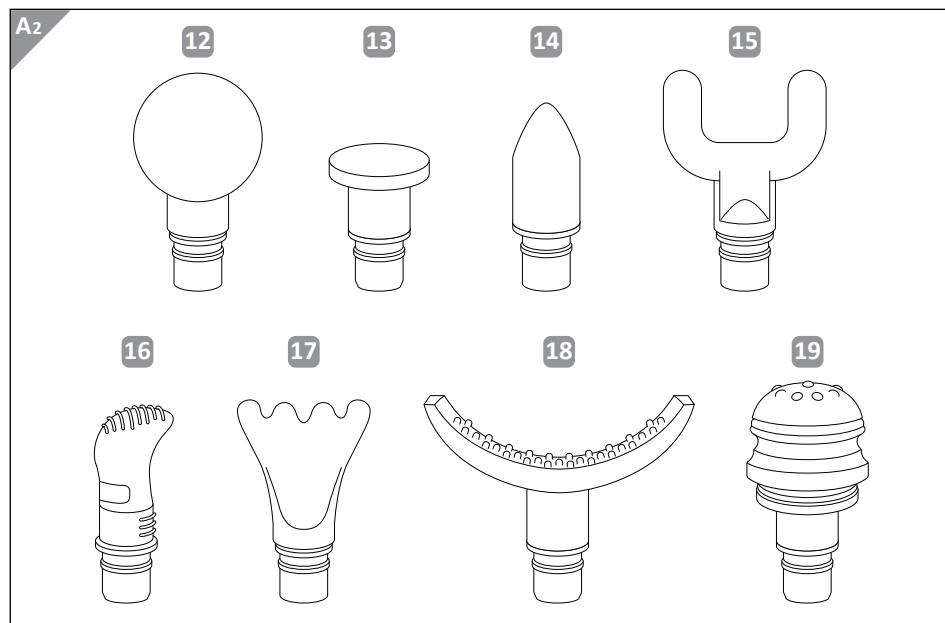
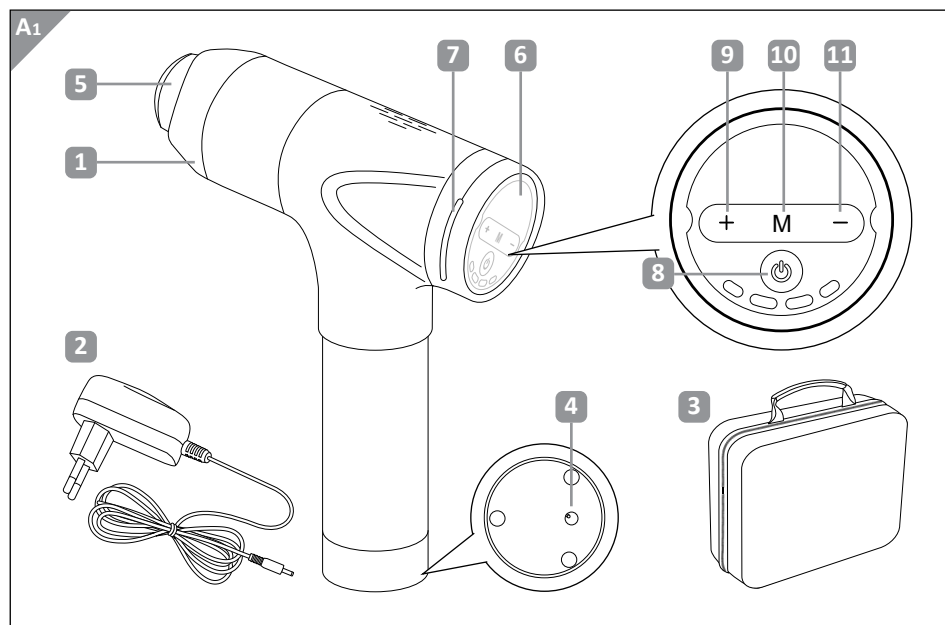
**Az alábbi esetekben ne használja a masszírozóeszközt vagy a masszírozóeszköz használata előtt kérdezze meg orvosát:**

- orvosi implantátumok vagy szívritmus-szabályozó esetén,
- a véredények megbetegedései, vérkeringési zavarok, csontritkulás, trombózishajlam, cukorbetegség, magas vérnyomás, idegi irritációk esetén
- lázas megbetegedések esetén,
- várandótság esetén

## A csomag tartalma / Alkatrészek megnevezése

- 1 Masszírozóeszköz
- 2 Hálózati tápegység
- 3 Tároló táska
- 4 Hálózati tápegység csatlakozója
- 5 Szerkezet masszírozófejekhez
- 6 Kijelző
- 7 Üzemjelző
- 8 Főkapcsoló érintógomb
- 9 + érintógomb (erősség növelése)
- 10 M érintógomb (erősség növelése 10-es lépésekben)
- 11 – érintógomb (erősség csökkentése)
- 12 Gömb masszírozófej
- 13 Lapos masszírozófej
- 14 Kúpos masszírozófej
- 15 Villa masszírozófej
- 16 Hüvelykujj masszírozófej
- 17 Marok masszírozófej
- 18 Íves masszírozófej
- 19 Csillapított masszírozófej

Használati útmutató



## A csomag tartalmának ellenőrzése

### ÉRTEŚÍTÉS! Károsodás veszélye!

Ha a csomagolást figyelmetlenül, éles késsel vagy más hegyes tárggyal nyitja ki, kárt tehet a masszírozóeszközben. A csomagolás kinyitásakor óvatosan járjon el.

Ellenőrizze a csomag tartalmának hiánytalanságát és a masszírozóeszköz épségét.

Ha problémát tapasztal, ne használja a masszírozóeszközt. Ez esetben keresse fel a vásárlás helyszínét vagy amennyiben az megfelelőbb, forduljon a gyártóhoz a jótállási tájékoztatón megadott szervizcímen.

## Akkumulátor feltöltése

A masszírozóeszköz első használata előtt teljesen fel kell tölteni az akkumulátort. Ismételten töltsse fel az akkumulátort, ha a töltésjelző sávja kialszik.

1. Csatlakoztassa a hálózati tápegység kis dugóját **2** a masszírozóeszköz **1** csatlakozójához **4**.
2. Csatlakoztassa a hálózati tápegységet **2** egy csatlakozóaljzatba. Megkezdődik az akkumulátor feltöltése. Az üzemjelző **7** kék színnel villog.



Az akkumulátor töltése folyamatban van, amíg az üzemjelző kék színnel villog. Az akkumulátor teljesen feltöltődött, ha az üzemjelző folyamatosan kék színnel világít. A töltési folyamat kb. 4–5 órát vesz igénybe.

A masszírozóeszköz töltés közben nem működtethető.

3. Válassza le a hálózati tápegységet az elektromos hálózatról és a masszírozóeszköztől.

## A masszírozóeszköz használata

### Masszírozófejek felhelyezése / cseréje

A masszírozóeszköz 8 különböző masszírozófejjel rendelkezik a különféle alkalmazási területekhez. Ehhez vegye figyelembe az „Alkalmazási területek” című fejezetben szereplő C és D ábrákat. Ezekből megállapíthatja, hogy mely testrészekhez melyik masszírozófej alkalmas.

1. Dugja a kívánt masszírozófejet **12** – **19** a masszírozóeszközön **1** levő szerkezetre **5**.
2. A masszírozófejet az eltávolításhoz húzza le a szerkezetről.

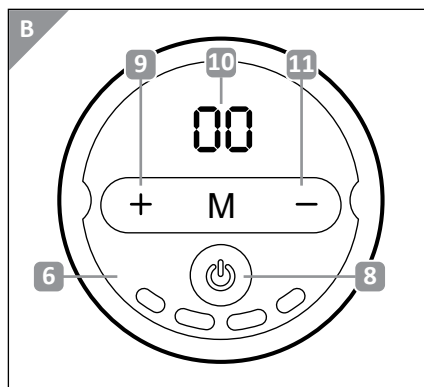
### Be- és kikapcsolás

1. A masszírozóeszköz **1** bekapcsolásához mintegy két másodpercre tartsa megnyomva a főkapcsoló érintőgombot **8**. A kijelző **6** és az üzemjelző **7** kék színnel világít.



Ha nem történik további kezelés, akkor a masszírozóeszköz egy idő után automatikusan kikapcsol.

2. A rezgés indításához egyszer röviden nyomja meg a főkapcsoló érintőgombot **8**. Az erősséget a következő fejezetben leírtak szerint szabályozhatja.
3. A rezgés leállításához egyszer röviden nyomja meg a főkapcsoló érintőgombot **8**.
4. A masszírozóeszköz **1** kikapcsolásához mintegy két másodpercre tartsa megnyomva a főkapcsoló érintőgombot **8**. A kijelző **6** és az üzemjelző **7** kialszik.

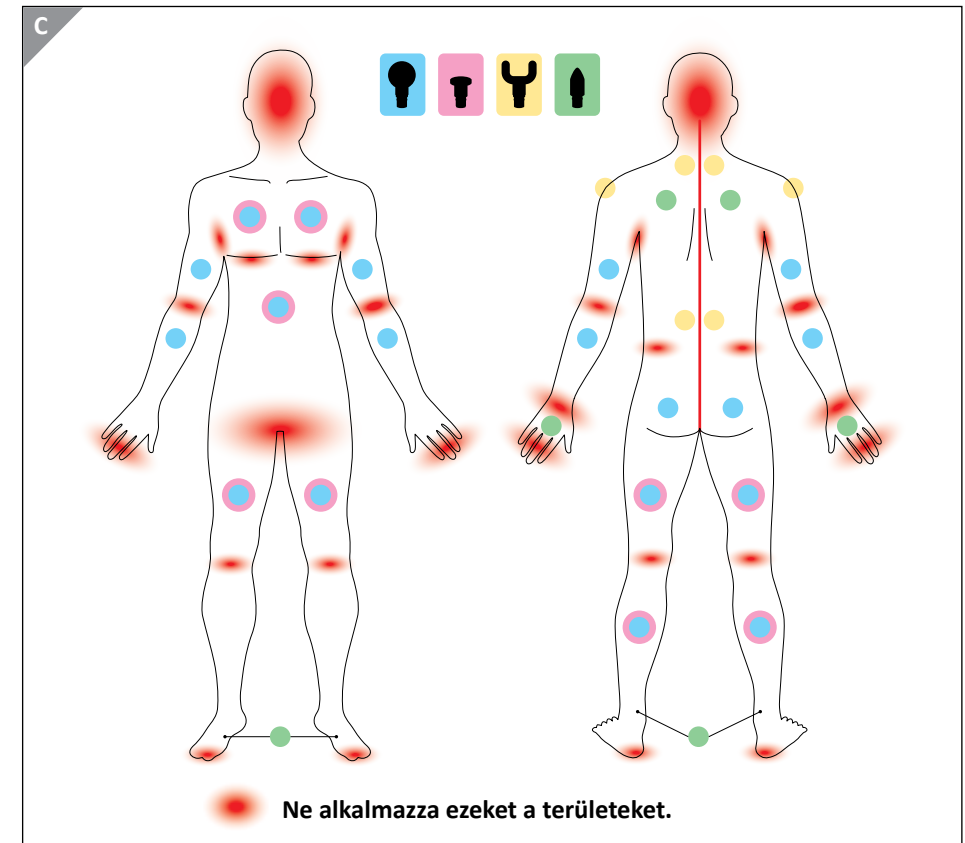


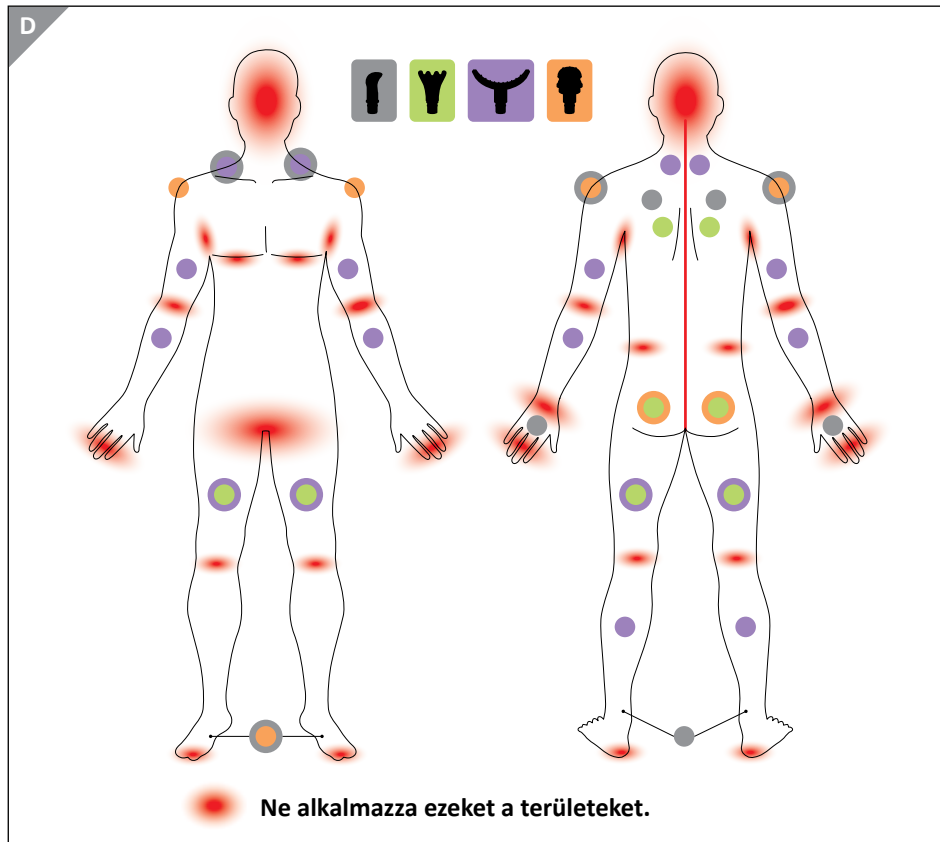
### Erősség szabályozása

Ha a masszírozóeszköz be van kapcsolva, akkor 30 fordulatszám-fokozattal szabályozhatja az erősséget. A kijelzőn **6** látható a kiválasztott erősségi fokozat.

1. Az erősség növeléséhez nyomja meg a + érintőgombot **9**.
2. Az erősség nagyobb lépésekben történő növeléséhez nyomja meg az M érintőgombot **10**. Az erősség a 01 – 10 – 20 – 30 lépésekben nő.
3. Az erősség csökkentéséhez nyomja meg a – érintőgombot **11**.

## Alkalmazási területek





## Tisztítás és karbantartás

Minden tisztítás előtt válassza le a masszírozóeszközt az elektromos hálózatról. A masszírozóeszköz külső felületét puha, enyhén benedvesített törülköendővel tisztítsa meg. Ezután az újbóli használat előtt hagyja a teljesen megszáradni masszírozóeszközt. Rendszeresen ellenőrizze a masszírozóeszköz esetleges sérüléseit és kopását, és károsodások esetén forduljon az ügyfélszolgálathoz. Ne végezzen semmilyen módosítást a masszírozóeszközön. A LED-ek nem cserélhetők. A masszírozóeszköz hibás LED-ekkel is tovább üzemeltethető.

## Tárolás

A masszírozóeszközt a táskában száraz és jól szellőző helyen tárolja. Óvja a masszírozóeszközt a fagytól és a közvetlen napsugárzástól. A masszírozóeszközt gyermekek elől elzárt helyen tárolja.

## Ártalmatlanítási tudnivalók

### Csomagolás

Valamennyi csomagolóanyag engedéllyel rendelkező hulladékkezelő vállalaton, ill. az illetékes kommunális intézményen keresztül, a hatályos előírások szerint kerülhet a hulladékba. A hulladékkezelő vállalat munkatársai érdeklődés esetén tájékoztatást adnak a helyes és környezetbarát hulladékkezelés lehetőségeiről.

### Leselejtezett készülékek



A törvényi előírások szerint a leselejtezett elektromos készülékeket az elektromos és elektronikus hulladékok gyűjtőhelyein keresztül kell ártalmatlanítani. A gyűjtőhelyek címéről és nyitvatartási idejéről a helyi önkormányzat nyújt tájékoztatást.

### Elemek




Az elemek és akkumulátorok nem dobhatók a háztartási hulladékba. A fogyasztók törvényileg kötelesek szelektív ártalmatlanítani az elemeket és akkumulátorokat. Az elemek és akkumulátorok ingyenesen leadhatók az Ön községének/városrészének gyűjtőhelyén, illetve kereskedelmi helyeken annak érdekében, hogy környezetbarát ártalmatlanításukról és az értékes nyersanyagok újrahasznosításáról gondoskodhassanak. Szakszerűtlen ártalmatlanításuk esetén mérgező anyagok juthatnak a környezetbe, amelyek ártalmas hatást gyakorolhatnak emberekre, állatokra és növényekre.

Az elektromos készülékekben található elemeket és akkumulátorokat lehetőség szerint a készüléktől külön kell ártalmatlanítani. Az elemeket és akkumulátorokat csak lemerült állapotban adja le. Lehetőség szerint az egyszer használatos elemek helyett használjon inkább újratölthető elemeket. Lítiumtartalmú elemek és akkumulátorok esetén a leadás előtt ragassza le a pólusokat a külső rövidzárlat megelőzése érdekében. A rövidzárlat tűzhoz vagy robbanáshoz vezethet.



## Műszaki adatok


### Masszírozóeszköz


Akkumulátor: 4 db Li-ion, 14,8 V  1500 mAh, 22,2 Wh

Motorfordulatszám: 900–3000 ford./perc

### Hálózati tápegység

Bemenő feszültség: 100–240 V~, 50/60 Hz

Kimenő feszültség: 16,8 V  0,4 A, 6,72 W

Érintésvédelmi osztály: 

Átlagos hatásfok üzem közben: > 79,59 %

Teljesítményfelvétel terheletlenül: 0,1 W max.

Modell: GQ07-168040-DG

Gyártó: Dong Guan City GangQi Electronic Co., Ltd.  
Privately Operated Industrial District, ShiYong  
532600 Heng Li Town, Dong Guan, Guangdong, Kínai NK

Importálja: aspiria nonfood GmbH  
Lademannbogen 21-23  
22339 Hamburg, Germany

---

---



Állapot: 2022-02

HU

**Származási hely: Kína**

**Gyártó:**

ASPIRIA NONFOOD GMBH

LADEMANNBOGEN 21-23

22339 HAMBURG

GERMANY

**ÜGYFÉLSZOLGÁLAT**

817197



HU

+36 1 7013571



[aspiria-hu@sertronics.de](mailto:aspiria-hu@sertronics.de)

A FOGYASZTÁSI CIKK TÍPUSA:  
ANS-21-087

09/2022

**3**

**ÉV  
JÓTÁLLÁS**