

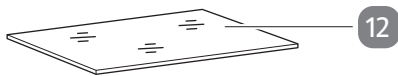
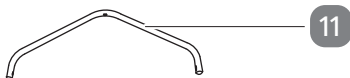
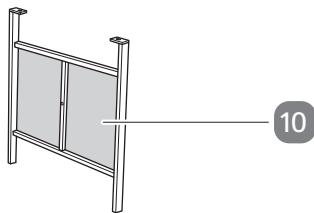
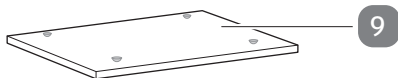
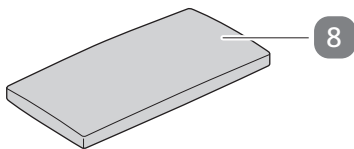
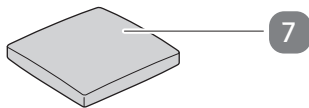
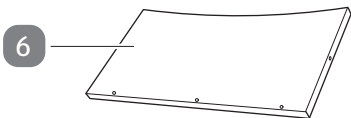
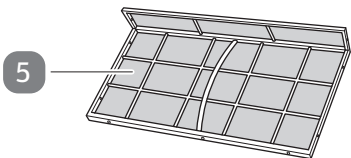
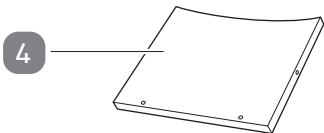
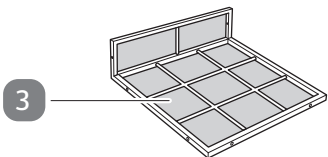
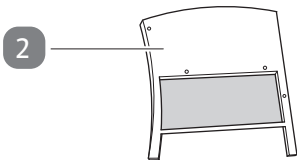
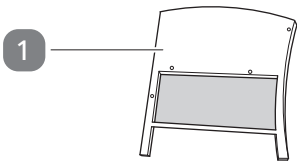


Szerelési útmutató



TÁRSALGÓ SZETT IMPERIA





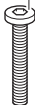
13



14



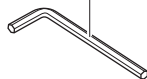
15



16



17



A csomag tartalma

- | | | | |
|---|-----------------------|----|------------------------|
| 1 | Oldalrész, jobb, 3 db | 7 | Ülőpárna (fotel), 2 db |
| 2 | Oldalrész, bal, 3 db | 8 | Ülőpárna (pad) |
| 3 | Ülés (fotel), 2 db | 9 | Asztallap |
| 4 | Hátrész (fotel), 2 db | 10 | Lábrész, 2 db |
| 5 | Ülés (pad) | 11 | Lábtartó |
| 6 | Hátrész (pad) | 12 | Üveglap |

A csomagban található összekötő elemek

- 13 Rövid csavar, 4 db
- 14 Közepes hosszúságú csavar, 15 db
- 15 Hosszú csavar, 19 db
- 16 Alátét, 38 db

Mellékelt szerszámok

- 17 Imbuszkulcs



Tartalom

A csomag tartalma	3
A csomagban található összekötő elemek	3
Mellékelt szerszámok	3
Általános tudnivalók	5
Olvassa el és őrizze meg az összeszerelési útmutatót.....	5
Rendeltetésszerű használat	5
Jelmagyarázat	5
Biztonság	6
Megjegyzések magyarázata.....	6
Általános biztonsági tudnivalók.....	6
Termékleírás	9
Szerelés	9
A termék és a csomag tartalmának ellenőrzése.....	9
Alaptisztítás.....	9
Összeszerelés lépései.....	10
Zavarok és hibaelhárítás	16
Tisztítás és karbantartás	16
Tisztítás	17
Karbantartás	17
Tárolás.....	17
Műszaki adatok	17
Leselejtezés	18
A csomagolás leselejtezése	18
A termék leselejtezése	18

Általános tudnivalók

FONTOS TUDNIVALÓK: ŐRIZZE MEG KÉSŐBBI HASZNÁLATRA! OLVASSA EL FIGYELMESEN

Olvassa el és őrizze meg az összeszerelési útmutatót



Az összeszerelési útmutató a Társalgó szett Imperia termékhez (a továbbiakban: „termék”) tartozik. Fontos tudnivalókat tartalmaz az üzembe helyezéssel és a kezeléssel kapcsolatban.

A termék használata előtt alaposan olvassa át az összeszerelési útmutatót, különösen a biztonsági utasításokat. A jelen összeszerelési útmutató figyelmen kívül hagyása súlyos sérülésekhez vagy a termék károsodásához vezethet.

Az összeszerelési útmutató az Európai Unióban érvényes szabványok és szabályok alapján készült. Vegye figyelembe az adott országban érvényes irányelveket és törvényeket is.

Őrizze meg az összeszerelési útmutatót későbbi használatra. Ha továbbadja a terméket, feltétlenül mellékelje ezt az összeszerelési útmutatót is.

Rendeltetészerű használat

A terméket kizárólag ülőalkalmatosságként, valamint a lakásban, ill. a kertben tartófelületként való használatra terveztük. Kizárólag magánhasználatra készült, ipari használatra nem alkalmas.

A terméket kizárólag az ebben az összeszerelési útmutatóban ismertetett módon használja. Bármely más használat rendeltetésellenes használatnak minősül, anyagi kárt és/vagy személyi sérülést okozhat. A termék nem játékszer.

A gyártó és a forgalmazó a rendeltetésellenes vagy hibás használatból eredő károkért nem vállal felelősséget.

Jelmagyarázat

Az összeszerelési útmutatóban, a terméken és a csomagoláson a következő jelöléseket használtuk.



Ez a jel az összeszereléssel, valamint a használattal kapcsolatosan nyújt hasznos kiegészítő információkat.

Biztonság

Megjegyzések magyarázata

Az összeszerelési útmutatóban a következő jelöléseket és jelzőszavakat használtuk.



Ez a jelölés/jelzőszó közepes kockázatú veszélyt jelöl, amelyet ha nem kerülnek el, súlyos, akár halálos sérüléshez vezethet.

ÉRTESÍTÉS!

Ez a jelzőszó a lehetséges anyagi károokra figyelmeztet.

Általános biztonsági tudnivalók



Sérülés és károsodás veszélye!

A termék szakszerűtlen használata sérülésekhez és a termék károsodásához vezethet.

- A sérülések és károsodások megelőzése érdekében a termék összeszerelését 2 személynek kell végeznie.
- A sérülések elkerülése érdekében az összeszerelés során viseljen munkakesztyűt.
- Tartsa távol a gyermekeket és a háziállatokat az összeszerelés során.
- Ne engedje, hogy a gyermekek a csomagolófóliával játszanak. Játék közben belegabalyodhatnak, és megfulladhatnak.
- Ügyeljen arra, hogy a gyermekek az apró alkatrészeket, például a csavarokat ne vehessék a szájukba. A gyermekek az apró alkatrészeket lenyelve megfulladhatnak.
- A gyermekek a termékkel játszva vagy arra felmászva megsérülhetnek. Ne engedjen gyermekeket felügyelet nélkül a termék közelébe.
- Soha ne állítsa fel a terméket erős szélben vagy szélsőséges időjárási viszonyok közepette.

-
- A terméket jól hozzáférhető, egyenes, száraz és kellően stabil felületre állítsa fel.
 - Tartsa távol a terméket a nyílt lángtól és a forró felületektől (pl. kandalló, tábortűz stb.).
 - Ne tegyen napernyőt közvetlenül az asztalra. Csak saját állvánnyal rendelkező napernyőt használjon.
 - Ha a terméket hibásan szerelték össze, a terhelés során összetörhet. Mindeközben megsérülhet. A terméket figyelmesen, az összeszerelési útmutatónak megfelelően szerelje össze.
 - A termék használata előtt minden alkatrészt szabályszerűen össze kell szerelni.
 - Rendszeresen ellenőrizze az összes csatlakozás stabilitását, és szükség esetén húzza meg a csavarokat.
 - Ne használja a terméket, ha sérüléseket lát rajta, illetve ha alkatrészei meghibásodtak.
 - A termék sérült alkatrészeit kizárólag eredeti, az adott termékhez való alkatrészekkel pótolja.
 - Ne üljön rá a karfákra.
 - Ne használja a terméket fellépőként, állványként, tornaszerként stb.
 - Az asztal felső lapja üveg. Ha az asztal feldől, akkor a keletkező üvegszilánkok súlyos balesetet okozhatnak. Ne támaszkodjon az asztalnak.

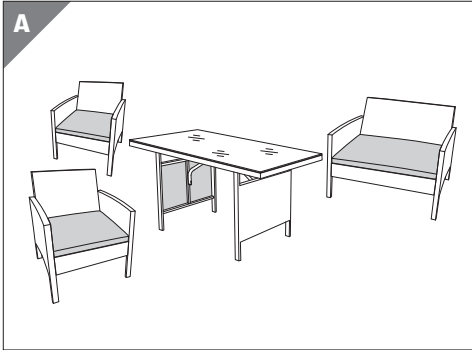
ÉRTESÍTÉS!

Meghibásodás veszélye!

A szakszerűtlen használat a termék károsodásához vezethet.

- Ne áztassa be a párnákat, és ne mossa le őket más textíliával.
- Ne használjon agresszív tisztítószert, fém- vagy műanyag sörtéjű kefét, éles, fém tisztítóeszközt, például kést, kemény kaparót vagy más hasonló tárgyat. Ezek károsíthatják a felületet.
- A termék tisztításához ne használjon nagynyomású tisztítót vagy gőztisztítót.
- Óvja a terméket a szélsőséges környezeti hatásoktól. Fedje le a terméket, ha nem használja, vagy tegye védett helyre a szezon végén.
- Ne lépje túl a fotelenkénti 100 kg-os maximális terhelést.
- Ne lépje túl az ülőpadonkénti 200 kg-os maximális terhelést.
- Ne lépje túl az asztalonkénti 50 kg-os maximális terhelést.

Termékleírás



A terméket kizárólag ülőalkalmatosságként, valamint a lakásban, ill. a kertben tartófelületként való használatra terveztük.

Szerelés

A termék és a csomag tartalmának ellenőrzése

ÉRTEŚÍTÉS!

Meghibásodás veszélye!

Ha a csomagolást figyelmetlenül, éles késsel vagy más hegyes tárggyal nyitja ki, akkor a termék könnyen megsérülhet.

– A csomagolás kinyitásakor óvatosan járjon el.

1. Vegye ki a terméket a csomagolásból.
2. Ellenőrizze a csomag hiánytalanságát (lásd „A csomag tartalma” c. fejezetet).
3. Ellenőrizze, hogy nem láthatók-e sérülések a terméken vagy bármely alkatrészén. Amennyiben igen, ne használja a terméket. Forduljon a garancianyújtóhoz a jótállási tájékoztatón megadott módon.

Alaptisztítás

1. Távolítsa el a csomagolóanyagot és az összes védőfóliát.
2. Az első használat előtt tisztítsa meg a termék minden részét a „Tisztítás és karbantartás” című fejezetben leírtak szerint.

ÉRTESÍTÉS!

Meghibásodás veszélye!

A szakszerűtlen használat a termék károsodásához vagy anyagi károkhoz vezethet.

- A terméket puha, tiszta felületen szerelje össze. Szükség esetén tegyen alá pl. takarót, hogy ne karcolódjon és ne sérüljön meg a felület.
- A termék összeszerelését körültekintően végezze, és kövesse az összeszerelési útmutatót.

Összeszerelés lépései

A termék összeszerelését az alábbi utasítások és a rajzok szerint végezze.

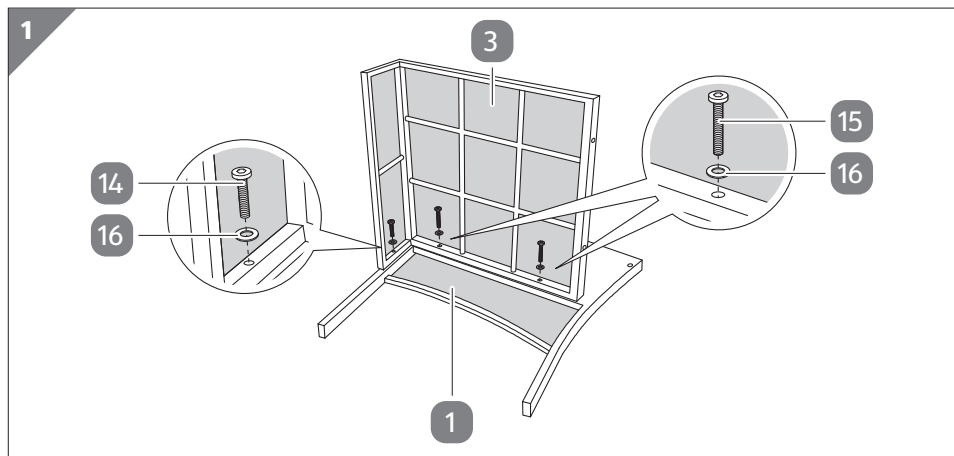


A csavarok meghúzásához. a mellékelt imbuszkulcsot **17** használja.

1 A fotel összeszerelése.....	11
2 Az ülőpad összeszerelése	13
3 Az asztal összeszerelése	15

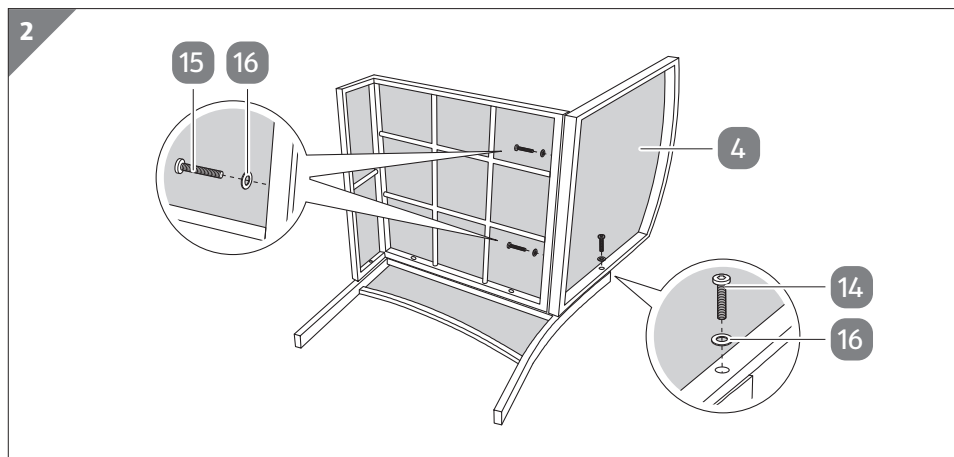
1 A fotel összeszerelése

1.1 lépés: Az ülés és a jobb oldalrész összekapcsolása



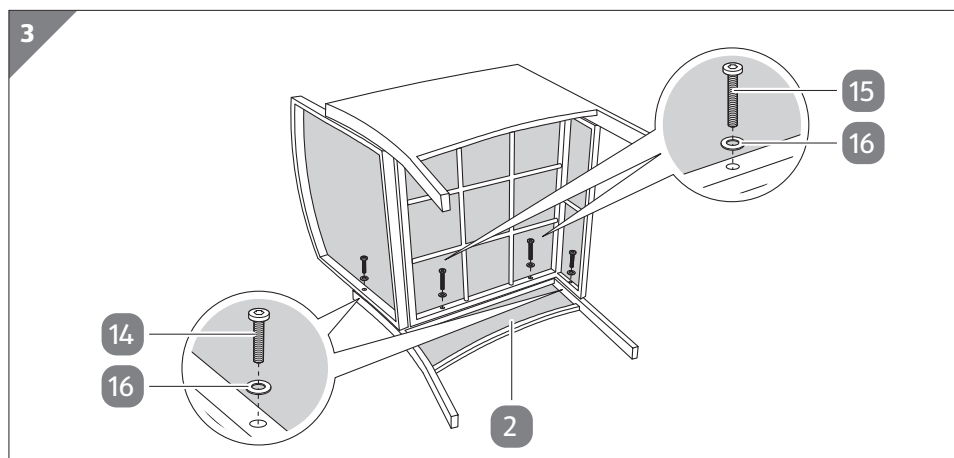
- Kapcsolja össze a jobb oldalrész **1** és az ülést **3** az ábrázolt pontok mentén. A művelethez összesen 2 hosszú csavarra **15**, 1 közepes hosszúságú csavarra **14** és 3 alátételre **16** lesz szüksége (lásd **1. ábra**).

1.2 lépés: A hátrész felhelyezése



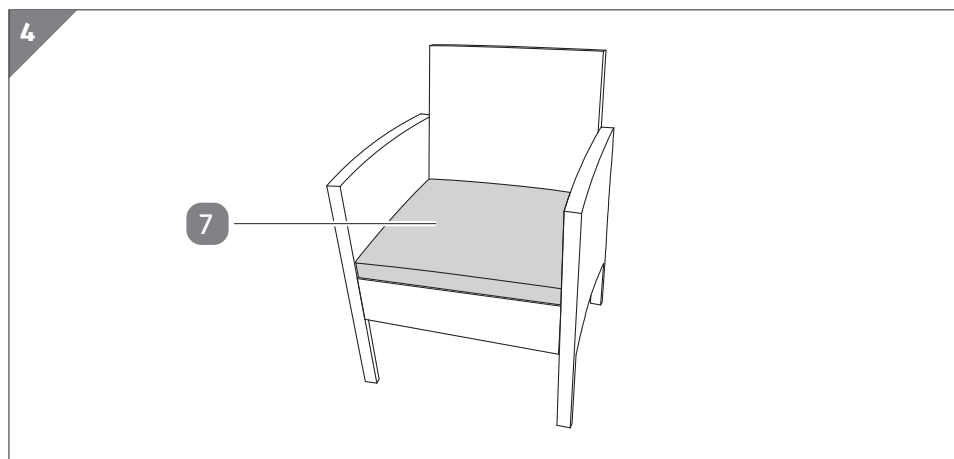
- Kapcsolja össze a hátrészt **4** az ábrázolt pontok mentén az előző lépésből származó konstrukcióval. A művelethez összesen 2 hosszú csavarra **15**, 1 közepes hosszúságú csavarra **14** és 3 alátételre **16** lesz szüksége (lásd **2. ábra**).

1.3 lépés: A bal oldalrész felszerelése



- Kapcsolja össze a bal oldalrész **2** az ábrázolt pontok mentén az előző lépésből származó konstrukcióval. A művelethez összesen 2 hosszú csavarra **15**, 2 közepes hosszúságú csavarra **14** és 4 alátétre **16** lesz szüksége (lásd **3. ábra**).

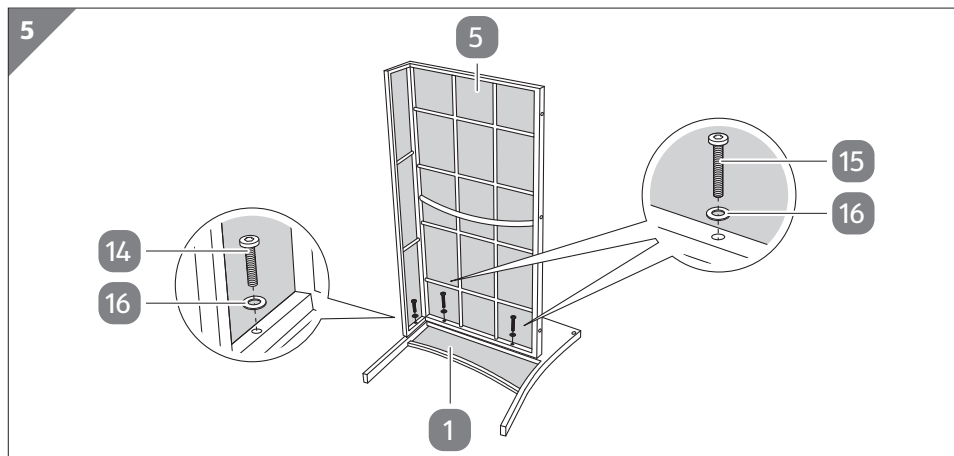
1.4 lépés: Az ülőpárna felhelyezése



1. Helyezze fel az ülőpárnát **7** az ábrán látható módon a fotelre (lásd **4. ábra**). A fotel teljesen össze van szerelve.
2. Ismétlje meg az összes lépést a második fotel összeszereléséhez.

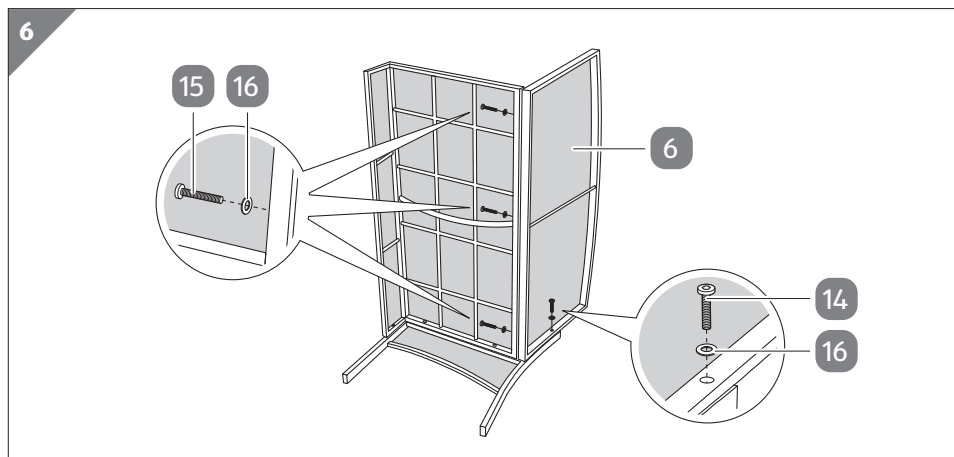
2 Az ülőpad összeszerelése

2.1 lépés: Az ülés és a jobb oldalrész összekapcsolása



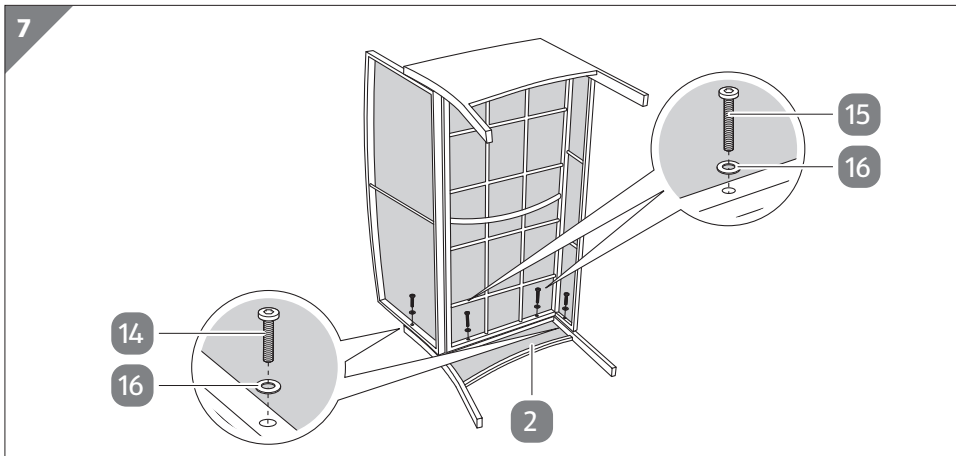
- Kapcsolja össze a jobb oldalrészt **1** és az ülést **5** az ábrázolt pontok mentén. A művelethez összesen 2 hosszú csavarra **15**, 1 közepes hosszúságú csavarra **14** és 3 alátételre **16** lesz szüksége (lásd **5. ábra**).

2.2 lépés: A hátrész felhelyezése



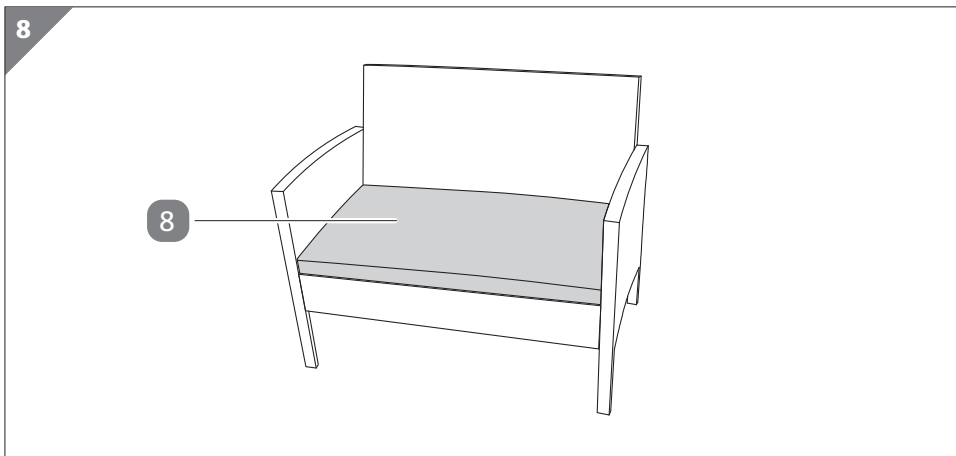
- Kapcsolja össze a hátrészt **6** az ábrázolt pontok mentén az előző lépésből származó konstrukcióval. A művelethez összesen 3 hosszú csavarra **15**, 1 közepes hosszúságú csavarra **14** és 4 alátételre **16** lesz szüksége (lásd **6. ábra**).

2.3 lépés: A bal oldalrész felszerelése



- Kapcsolja össze a bal oldalrész (2) az ábrázolt pontok mentén az előző lépésből származó konstrukcióval. A művelethez összesen 2 hosszú csavarra (15), 2 közepes hosszúságú csavarra (14) és 4 alátétre (16) lesz szüksége (lásd 7. ábra).

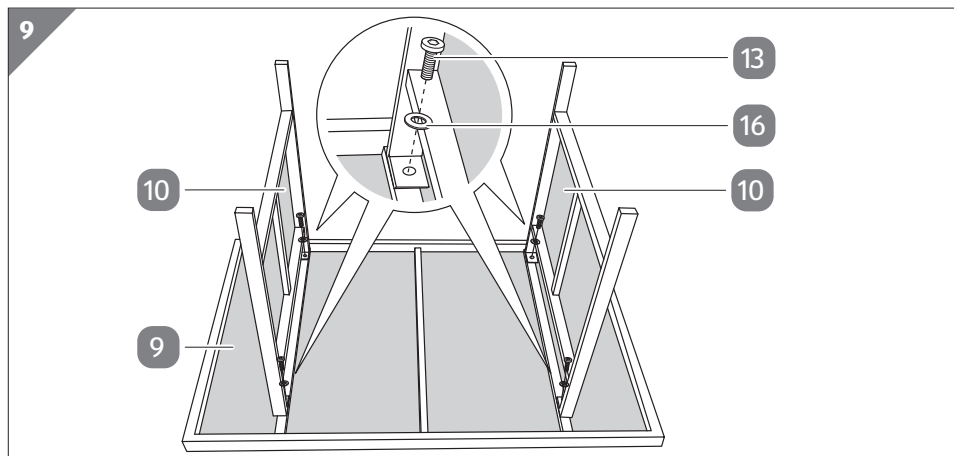
2.4 lépés: Az ülőpárna felhelyezése



- Helyezze fel az ülőpárnát (8) az ábrán látható módon a fotelre (lásd 8. ábra). Az ülőpad teljesen össze van szerelve.

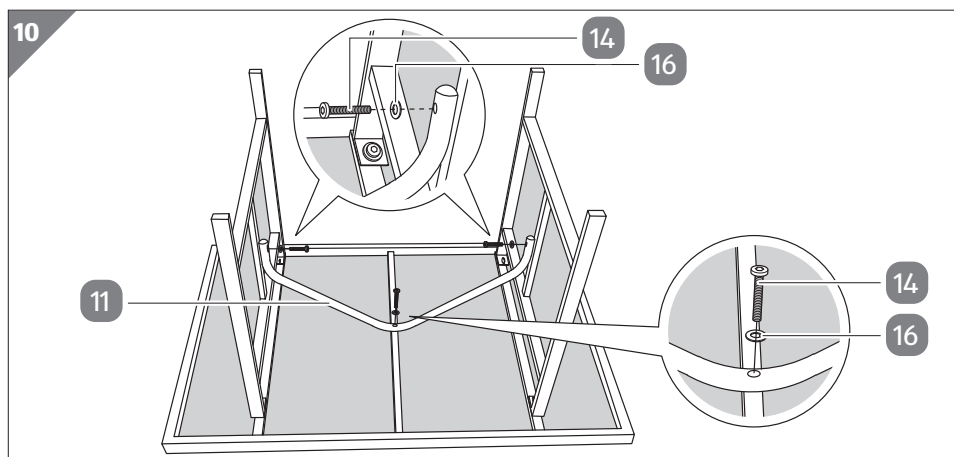
3 Az asztal összeszerelése

3.1 lépés: A lábrészek felhelyezése



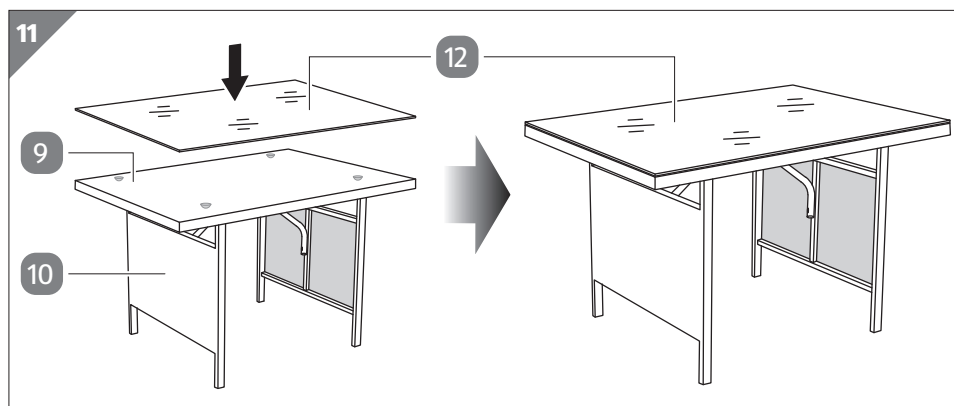
1. Helyezze az asztallapot **9** tetejével lefelé a talajra (lásd **9. ábra**).
2. Kapcsolja össze a két lábrészt **10** az ábrán látható módon az asztallappal. A művelethez 2-2 rövid csavarra **13** és 2-2 alátételre **16** lesz szüksége (lásd **9. ábra**).

3.2 lépés: A lábtartó felhelyezése



- Kapcsolja össze a lábtartót **11** az ábrázolt pontok mentén az asztallappal **9** és a lábrészekkel **10**. A művelethez összesen 3 közepes hosszúságú csavarra **14** és 3 alátételre **16** lesz szüksége (lásd **10. ábra**).

3.3 lépés: Az üveglap felhelyezése



1. Állítsa a készre szerelt asztalvázat a lábrészekre **10** (lásd **11. ábra**).
2. Helyezze az üveglapot **12** óvatosan az asztallapra **9**, és nyomja rá (lásd **11. ábra**).
3. Ügyeljen arra, hogy az üveglap stabilan felfeküdjön, és ne álljon ki.

Az asztal teljesen össze van szerelve.

Zavarok és hibaelhárítás

Probléma	Lehetséges ok	Megoldás
A termék nem stabil.	A csavarcsatlakozások meglazultak.	Óvatosan húzza meg az összes csavart.

Tisztítás és karbantartás



Meghibásodás veszélye!

A szakszerűtlen használat a termék károsodásához vezethet.

- Ne áztassa be a párnákat, és ne mossa le őket más textíliával.

- Ne használjon agresszív tisztítószert, fém- vagy műanyag sörtéjű kefét, éles, fém tisztítóeszközt, például kést, kemény kaparót vagy más hasonló tárgyat. Ezek károsíthatják a felületet.
- A termék tisztításához ne használjon nagynyomású tisztítót vagy gőztisztítót.

Tisztítás

1. A szennyeződések enyhén megnedvesített kendővel és szükség esetén kímélő mosószerrel törölje le.
2. Ezután törölje át a terméket szösmentes, száraz kendővel.

Karbantartás

Rendszeresen ellenőrizze a csavarkötéseket, szükség esetén húzza után őket. A laza csavarkötések csökkentik a biztonságot, és balesetveszélyt okozhatnak.

Tárolás

Csak akkor rakja el, ha minden része teljesen száraz.

- A terméket mindig száraz helyen tartsa.
- A terméket gyermekektől tartsa távol.

Műszaki adatok

A fogyasztási cikk típusa: Társalgó szett Imperia

Súly

Fotel (párnával):	kb. 7 kg
Ülőpad (párnával):	kb. 9,5 kg
Asztal (üveglappal):	kb. 17,5 kg

Maximális teherbírás

Fotel:	kb. 100 kg
Ülőpad:	kb. 200 kg
Asztal:	kb. 50 kg

Ülésmagasság

ülőpárna nélkül:	kb. 37,5 cm
ülőpárnával:	kb. 42,5 cm

Méretetek (SZ × MA × MÉ)

Fotel (szé × ma):

kb. 59× 79 cm

Ülőpad (szé × ma):

kb. 112 × 79 cm

Asztal (szé × mé × ma):

kb. 110 × 70 × 65 cm

Anyag

Fotel:

porszórt acél, PE-fonat

Ülőpad:

porszórt acél, PE-fonat

Asztal:

porszórt acél, PE-fonat, üveglap (edzett)

Párna:

poliészter, műszál

Gyártási szám:

812699

Leselejtezés

A csomagolás leselejtezése



A csomagolást szétválogatva tegye a hulladékba. A kartont és papírt a papír, a fóliát a műanyag szelektív hulladékgyűjtőbe tegye.

A termék leselejtezése

- A terméket az adott országban érvényes törvényeknek és előírásoknak megfelelően selejtezze le.

QR kódokkal gyorsan és egyszerűen célba érni

Függetlenül attól, hogy **termékinformációkra**, **cserealkatrészekre** vagy **tartozékokra** van szüksége, vagy a **gyártói garanciát** vagy a **szervizhelyszínek** listáját szeretné megtekinteni vagy csak egy **videó útmutatót** nézne meg – QR kódunkkal mindezt könnyen megteheti.

Mi az a QR kód?

A QR (Quick Response – Gyors) kódok olyan grafikus kódok, amelyek egy okostelefon kamerával beolvashatók és amelyek pl. egy internet oldalra irányítják vagy elérhetőség adatokat tartalmaznak.

Előnyei: Nem kell begépelni az internet oldal URL webcímét vagy az elérhetőség adatokat!

Hogyan működik?

A QR kódok használatához olyan okostelefon szükséges, amely rendelkezik QR kódolvasóval és internetkapcsolattal is.*

A QR kód olvasót rendszerint ingyen letöltheti okostelefonja alkalmazásboltjából.

Próbálja ki most

Olvassa be okostelefonjával a következő QR kódot és tudjon meg többet a megvásárolt Aldi termékről.*

Az Aldi-szervíz oldala

Minden itt megadott információ elérhető a Aldi-szervíz oldaláról is; amelyet a következő weboldalról érhet el:
www.aldi-szervizpont.hu.



*A QR kód olvasó használata során az internetkapcsolatért a szolgáltatójával fennálló szerződés szerint fizetnie kell.



Származási hely: Kína
Gyártó:

schütte Home & Living GmbH & Co. KG
Bornstraße 16/17
28195 Bremen
GERMANY

ÜGYFÉLSZOLGÁLAT

812699



HU 0049-421-3042-236



service@jgs.de

A FOGYASZTÁSI CIKK TÍPUSA:
Társalgó szett Imperia

06/2022

3
ÉV
JÓTÁLLÁS