



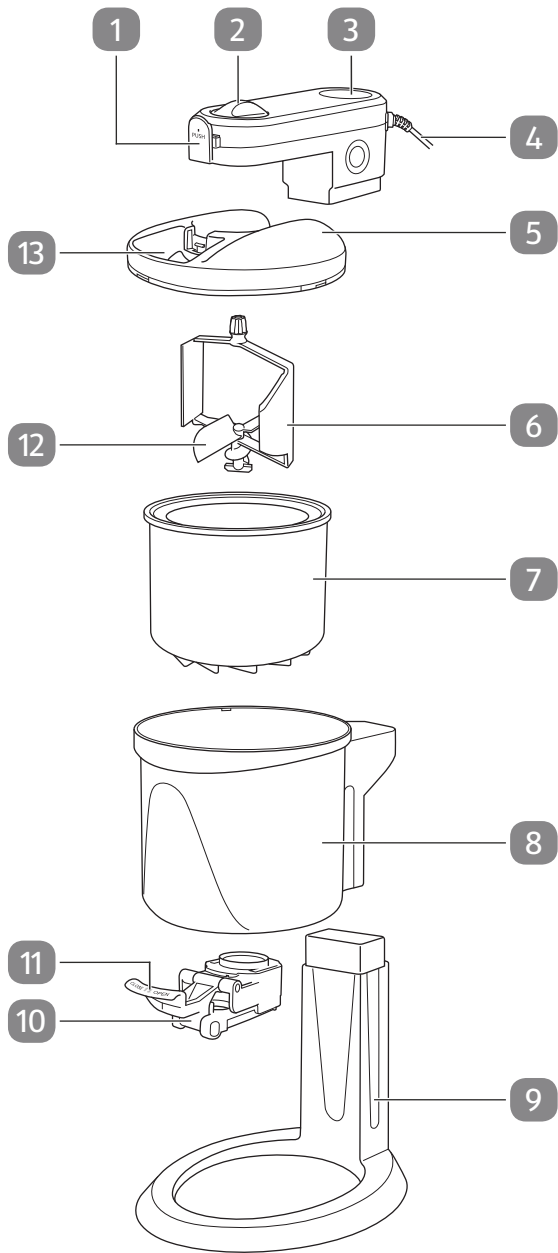
Használati útmutató

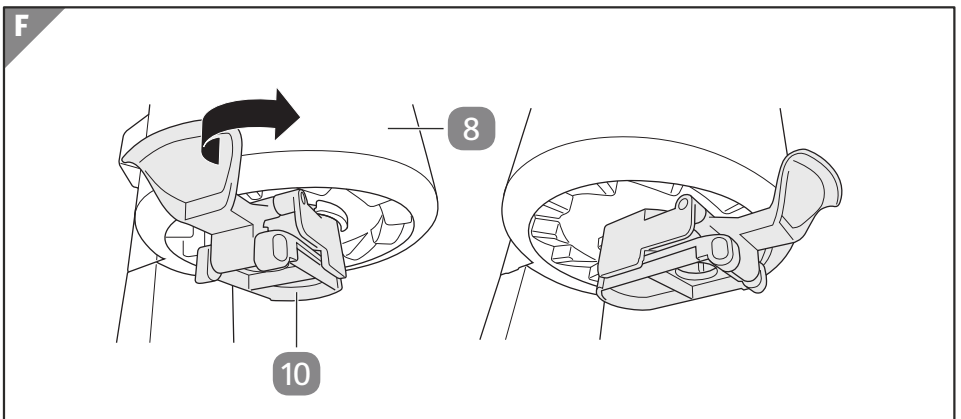
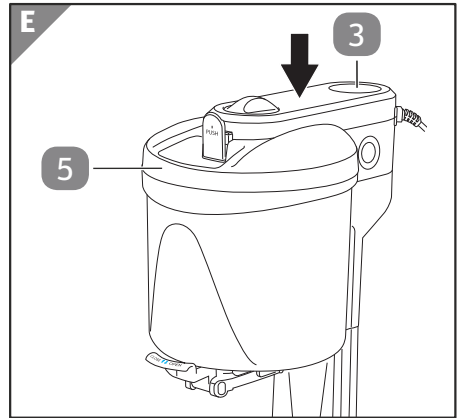
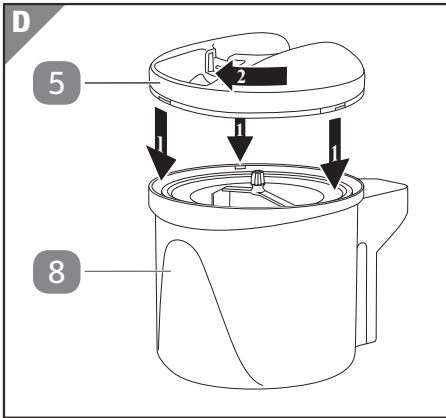
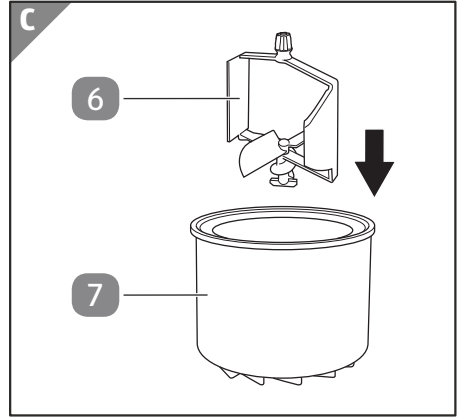
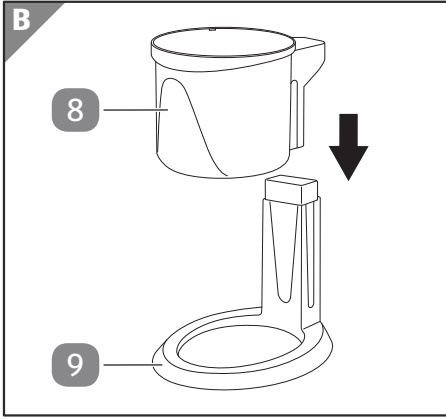
AMBIANO®

FAGYILALKÉSZÍTŐ GÉP



A





Szállítási terjedelem

- 1 Reteszelés
- 2 Be-/kikapcsoló forgatható gomb
- 3 Motoregység
- 4 Hálózati kábel
- 5 Fedél
- 6 Keverőlapát
- 7 Fagyitartály
- 8 Külső tartály
- 9 Talp
- 10 Adagoló
- 11 Kar
- 12 Keverő
- 13 Betöltő nyílás

Tartalom

Áttekintés.....	2
Szállítási terjedelem.....	4
Általános tudnivalók.....	6
A használati útmutató elolvasása és megőrzése.....	6
Rendeltetésszerű használat.....	6
Jelmagyarázat.....	6
Biztonság.....	7
Biztonsági utasítások.....	7
Első használatba vétel.....	13
A termék és a szállítási terjedelem ellenőrzése.....	13
A termék és tartozékok megtisztítása.....	13
Használat.....	13
Előkészítés.....	13
A termék összeállítása.....	14
Fagyi készítése.....	14
Használat után.....	15
Tisztítás.....	16
Motoregység tisztítása.....	17
Fagyitartály tisztítása.....	17
Keverőlapát tisztítása.....	17
Egyéb tartozékok tisztítása.....	17
Tárolás.....	18
Hibakeresés.....	18
Műszaki adatok.....	18
Megfelelőségi nyilatkozat.....	19
Leselejtezés.....	19
A csomagolás leselejtezése.....	19
A leselejtezett készülék ártalmatlanítása.....	19

Általános tudnivalók

A használati útmutató elolvasása és megőrzése



Ez a használati útmutató ehhez a fagyilalkészítő gép (az alábbiakban „terméknek” nevezzük). Fontos információkat tartalmaz az üzembe helyezésre és a kezelésre vonatkozóan.

A termék üzembe helyezése előtt figyelmesen olvassa el a használati útmutatót, különösen a biztonsági utasításokat. A használati útmutató figyelmen kívül hagyása a termék komoly sérüléséhez vagy károsodásához vezethet.

A használati útmutató az Európai Unióban érvényes szabványok és szabályok alapján készült. Külföldön vegye figyelembe az adott ország irányelveit és törvényeit.

A későbbi használat érdekében őrizze meg a használati útmutatót. Amennyiben a terméket továbbadja harmadik fél részére, feltétlenül adja oda a használati útmutatót is.

Ezek az utasítások PDF formátumban is elérhetők ügyfélszolgálatunkon.

Rendeltetészerű használat

A terméket kizárólag otthoni fagyi készítésre tervezték.

A termék kizárólag magáncélra használható, ipari használatra nem alkalmas.

Csak az útmutatóban leírtak szerint használja a terméket. Minden más felhasználás nem rendeltetészerűnek minősül, és anyagi kárt, vagy akár személyi sérülést okozhat. A termék nem játékszer.

A gyártó vagy a kereskedő nem vállal felelősséget a nem rendeltetészerű vagy helytelen használatból származó károkért.

Jelmagyarázat

A következő szimbólumokat használjuk ebben a használati útmutatóban, a terméken vagy a csomagoláson.



Ez a jel az összeszereléssel, használattal kapcsolatos hasznos kiegészítő tudnivalókat jelzi.



Megfelelőségi nyilatkozat (lásd „Megfelelőségi nyilatkozat” c. fejezet): Az itt látható jellel ellátott termékek teljesítik az Európai Gazdasági Térség összes vonatkozó közösségi előírását.



Az itt látható jellel ellátott termékek a II. érintésvédelmi osztályba tartoznak.



A „GS” (Geprüfte Sicherheit - Ellenőrzött biztonság) minőséget tanúsító pecsét igazolja, hogy a termék megfelel a német termékbiztonsági törvény (ProdSG) előírásainak.

Biztonság

Az alábbi jelzőszavakat használjuk ebben a használati útmutatóban.

▲ FIGYELMEZTETÉS!

Ez a figyelmeztető szimbólum/szó olyan közepes kockázati szintű veszélyt jelez, amely halálhoz vagy súlyos sérüléshez vezethet, ha nem védik ki.

▲ VIGYÁZAT!

Ez a figyelmeztető szimbólum/szó olyan alacsony kockázati szintű veszélyt jelez, amely csekély vagy közepes mértékű sérüléshez vezethet, ha nem védik ki.

ÉRTEŚÍTÉS!

Ez a szó az esetleges anyagi károkra figyelmeztet.

Biztonsági utasítások

▲ FIGYELMEZTETÉS!

Áramütés veszélye!

A hibás villamos bekötés vagy a túl magas hálózati feszültség áramütéshez vezethet.

- Csak akkor csatlakoztassa a hálózati kábelt, ha a konnektor hálózati feszültsége egyezik a típustáblán megadott adatokkal.
- A hálózati kábelt csak egy könnyen hozzáférhető konnektorba dugja be, hogy hiba esetén gyorsan leválaszthassa az áramellátásról.
- Ne működtesse a terméket, ha sérüléseket lát rajta, vagy ha a hálózati kábel, illetve a hálózati csatlakozó meghibásodott.
- Ne nyissa ki a termék házát, hanem szakemberrel javítsa meg. Emiatt forduljon a garanciajegyen megadott szervizhez. Nem

érvényesíthető garancia és jótállási igény önhatalmúan végzett javításból, szakszerűtlen csatlakoztatásból és hibás kezelésből eredő meghibásodás esetén.

- Javításánál csak olyan alkatrészeket szabad használni, amelyek megfelelnek az eredeti készülékadatoknak. A termékben olyan elektromos és mechanikus részegységek találhatóak, melyek nélkülözhetetlenek a veszélyforrások elleni védelemhez.
- Se a motoregységet, se a hálózati tápkábelt, se a hálózati dugót ne merítse vízbe vagy más folyadékba.
- Soha ne dugja be a hálózati kábelt nedves kézzel.
- A hálózati kábelt soha ne a kábelnél fogva húzza ki a konnektorból, hanem mindig a dugónál fogja meg.
- Soha ne használja a csatlakozókábelt fogantyúként.
- A terméket és a csatlakozókábelt tartsa távol nyílt lángtól és forró felületektől.
- Úgy helyezze el a csatlakozókábelt, hogy ne lehessen elesni benne.
- Ne törje meg a csatlakozókábelt, és ne fektesse éles élekre.
- A terméket csak beltérben használja. Ne használja nedves helyen vagy esőben.
- Soha ne tárolja vagy használja a terméket úgy, hogy beleeshessen a fürdőkádba vagy a mosogatóba. Ha a készülék vízbe esik, ne használja.
- Soha ne nyúljon a termékhez, ha vízbe esett. Azonnal válassza le a terméket az áramforrásról.
- Ne nyissa ki a házat és ne dugjon kis tárgyakat a házba.
- Ha nem használja a terméket, vagy éppen tisztítja, vagy ha működési hiba lép fel, mindig kapcsolja ki a terméket és húzza ki az elektromos hálózatból.
- A motoregységet, a hálózati kábelt és a hálózati csatlakozót ne érje víz vagy más folyadék.

- Ha a termék hálózati kábele sérült, a veszélyek megelőzése érdekében ki kell cseréltetni a gyártóval, az ügyfélszolgálattal vagy megfelelő képesítésű szakemberrel.
- Ne üzemeltesse a terméket külső időkapcsoló órával vagy külön távirányító rendszerrel.
- Gondoskodjon arról, hogy gyerekek ne dughassanak tárgyakat a termékbe.
- Az üzemelés közben mozgó tartozékok vagy alkatrészek kicserélése előtt a terméket ki kell kapcsolni és a hálózathoz ki kell húzni.

▲ FIGYELMEZTETÉS!

Veszélyes a gyermekekre és a korlátozott fizikai, érzékszervi vagy mentális képességű személyekre (például az idősebb emberekre, és azokra, akik nincsenek fizikai vagy szellemi képességeik teljes birtokában) vagy azon személyekre, akik nem rendelkeznek megfelelő tapasztalattal és tudással (például a nagyobb gyerekekre).

- A termék 8 év feletti gyermekek, korlátozott fizikai, érzékszervi vagy mentális képességekkel rendelkező személyek és megfelelő tudással vagy gyakorlattal nem rendelkező személyek csak megfelelő felügyelet mellett, és csak akkor kezelhetik, ha betanítják őket annak biztonságos használatára, és képesek megérteni a termék használatával kapcsolatos veszélyeket.
- A készülék tisztítását és felhasználói karbantartását 8 év feletti gyermekek is csak felügyelet mellett végezhetik.
- A 8 évnél fiatalabb gyermekeket tartsa távol a terméktől és a csatlakozó vezetéktől.
- A terméket és a kábelét úgy tárolja, hogy gyermekek ne férjenek hozzá.
- Üzemelés közben ne hagyja felügyelet nélkül a terméket.

- Ne hagyja, hogy gyermekek játsszanak a csomagolófóliával. Játék közben belegabalyodhatnak és megfulladhatnak.
- Ügyeljen arra, hogy gyerekek a terméket ne tudják a hálózati kábelnél fogva lehúzni a munkafelületről.
- A terméket gyermekek számára nem elérhető helyen tárolja.
- A gyermekek nem játszhatnak a termékkel.

▲ FIGYELMEZTETÉS!

Robbanásveszély!

Ha robbanásveszélyes anyagokat, pl. éghető hajtógázt tartalmazó aeroszolos tartályt tárol a termékben, az robbanáshoz vezethet.

- Soha ne tároljon robbanásveszélyes anyagokat a termékben.

▲ FIGYELMEZTETÉS!

Egészségügyi veszély!

Ha bizonyos élelmiszereket vagy hozzávalókat felhasznál a fagyaltkészítéshez, de közben nem figyel a higiéniára, az szalmonella-képződéshez vezethet.

- A fagyai készítésekor ügyeljen az érvényes higiéniai irányelvek betartására. Mosson rendszeresen kezet és a használat előtt és után alaposan tisztítsa meg a termék alkatrészeit a „Tisztítás” c. fejezetben leírtak szerint.
- Gyenge ellenálló képességű személyeknek (például kisgyerekeknek, idősebbeknek és betegeknek) nyers tojás nélkül készítse el a recepteket.
- A nyers tojást tartalmazó fagyaltreceptekhez mindig friss tojást használjon, és ezeket mindig a hűtőszekrényben tárolja.
- Az elkészített fagyai masszát azonnal tegye hűtőszekrénybe és ne tárolja ott 24 óránál tovább.

- Semmi esetre se fagyassza le újra a megolvadt vagy felolvadt fagylaltot.
- A friss hozzávalókból készített fagylaltot maximum 1 hétig tárolja a fagyasztóban, $-18\text{ }^{\circ}\text{C}$ -on. A tároláshoz megfelelő fagylalttartó szükséges.
- Tisztítsa meg rendszeresen a „Tisztítás” c. fejezetben leírtak szerint azokat a felületeket és készülék részeket, amelyek az élelmiszerekkel érintkeztek.
- A vizet tartalmazó recepteknél csak ivóvíz használható.

⚠ FIGYELMEZTETÉS!**Sérülésveszély!**

Szakszerűtlen használat esetén fennáll a sérülés veszélye.

- Ha a termék üzemel, ne nyúljon bele a fagyitartályba.
- Tartsa távol a haját, ruházatát és más tárgyakat a terméktől üzemelés közben.
- A motoregység levétele előtt győződjön meg róla, hogy a termék ki van kapcsolva és a hálózati tápkábel ki van húzva, valamint hogy a termék teljesen megállt.
- Kapcsolja ki a terméket és húzza ki az áramellátásból, mielőtt az alkatrészeket kicseréli vagy olyan alkatrészekhez közeledik, amelyek használat közben mozognak.
- A szakszerűtlen telepítés vagy nem a gyártó által ajánlott tartozékok használata sérülésekhez vezethet.
- A keverőlapát kezelése, a fagyitartály ürítése és a tisztítás közben óvatosan járjon el.
- A fagyott fagyitartályt ne fogja meg nedves vagy csupasz kézzel. Mindig használjon edényfogó kendőt vagy konyhai kesztyűt.
- Dobja ki a fagyitartályt, ha folyadék lépett ki belőle.

ÉRTESÍTÉS!

Tárgyi sérülés veszélye!

A termék szakszerűtlen kezelése a termék károsodásához vezethet.

- A terméket használja jól hozzáférhető, vízszintes, száraz, hőálló és kellően stabil munkafelületen. Ne állítsa a terméket a munkafelület szélére vagy peremére.
- A terméken vagy a csatlakozóvezetéken ne végezzen módosításokat.
- Ne használjon fém eszközöket ahhoz, hogy a fagyit kivegye a fagyitartályból. Csak műanyag vagy fa eszközöket használjon.
- A fagyitartályt nem szabad átszúrni vagy felhevíteni.
- Hagyja a fagyitartályt mindig teljesen megszáradni, mielőtt lefagyasztja.
- Kapcsolja be a terméket, mielőtt a hozzávalókat beleteszi a fagyott fagyitartályba.
- Soha ne tegye a terméket forró felületre (főzőlap, stb.) vagy annak közelébe, és soha ne tegye ki az eszközt magas hőmérsékletnek (fűtés, stb.) vagy időjárásnak (eső, stb.).
- A hálózati kábel nem érintkezhet forró felülettel.
- Ügyeljen arra, hogy ne jusson víz vagy más folyadék a motoregységbe.
- Ne használja tovább a terméket, ha műanyag részein repedés vagy vetemedés látható, esetleg deformálódott. A termék sérült alkatrészeit kizárólag eredeti, az adott termékhez való pótalkatrészekkel pótolja.
- Ne használja a terméket folyamatos üzemmódban. Minden használat után tartson legalább 15 perces szünetet, hogy a termék lehűljön. Hosszabb üzemelés esetén fennáll a termék túlmelegedésének veszélye.

Első használatba vétel

A termék és a szállítási terjedelem ellenőrzése

ÉRTESÍTÉS!

Sérülésveszély!

Amennyiben nem kellő odafigyeléssel, egy éles késsel vagy más szúrós tárgygal nyitja fel a csomagolást, sérülhet a termék felülete.

- Óvatosan nyissa ki a terméket.

1. Vegye ki a terméket a csomagolásból.
2. Ellenőrizze, hogy a szállítás terjedelme teljes-e (lásd a „Szállítási terjedelem” c. fejezetben).
3. Ellenőrizze, hogy a termék és alkatrészei sérülésmentesek-e. A sérült terméket ne helyezze üzembe, hanem keresse fel a vásárlás helyszínét, vagy forduljon vele a garanciakártyán megadott címen feltüntetett gyártóhoz.

A termék és tartozékok megtisztítása

1. Távolítsa el a csomagolóanyagokat és az összes védőfóliát.
2. Az első használat előtt tisztítsa meg a terméket és a tartozékokat (lásd a "Tisztítás" fejezetet).

Használat

Előkészítés

- Állítsa a fagyitartályt **7** a fagyasztószekrénybe és használat előtt fagyassza több, mint 8 órán át. Győződjön meg róla, hogy a fagyitartály teljesen száraz és függőlegesen áll a fagyasztószekrényben. Különben előfordulhat, hogy a fagyi

nem sikerül, mert a tartály felülete megfagy és a fagyitartály falaiban lévő hűtőfolyadék nem egyenletes.

- Csak akkor vegye ki a fagyitartályt a fagyasztószekrényből, ha készen áll a fagyi készítésre.
- Készítse el először az összetevők keverékét az Ön receptje alapján, mielőtt a terméket összeállítja és bekapcsolja. A legjobb eredményt akkor éri el, ha az összetevőket a keverék elkészítése előtt a hűtőszekrénybe teszi.
- Receptjeinek olyan kanalazható, lágy fagyit kell adniuk, amelyeket külön tartályba lehet áttölteni a fagyasztószekrényben való tároláshoz vagy ha a fagyit fagyasztás előtt meg szeretné szilárdítani.
- Figyeljen arra, hogy ha alkoholt ad a receptjeihez, akkor az hátrányosan befolyásolhatja a fagyasztási folyamatot.

A termék összeállítása



Győződjön meg róla, hogy a termék helyesen van összeállítva, mielőtt a hálózati tápkábelt bedugja a konnektorba.

1. A talpat **9** kemény, egyenes és stabil felületre állítsa egy konnektor közelében.
2. Rögzítse a külső tartályt **8** a talpnál (lásd a **B képet**).
3. Állítsa a megfagyott fagyitartályt **7** a külső tartályba.
Használjon edényfogó kendőt vagy konyhai kesztyűt, ha a fagyott fagyitartályt megfogja.
4. Helyezze bele a keverőlapátokat **6** a fagyitartályba (lásd a **C képet**).
5. Zárja le a fedelet **5**, miközben a külső tartály peremén lévő fület a fedél alsó részén lévő nyílásba helyezi. Fordítsa el a fedelet az óramutató járásával megegyező irányba, hogy lezárja azt (lásd a **D képet**).
6. Helyezze rá a motoregységet **3** a fedélre. Ügyeljen arra, hogy a motoregység hallhatóan bekattanjon (lásd az **E képet**).
7. Rögzítse az adagolót **10** a külső tartály alsó oldalán. Helyezze ehhez az adagoló fülét a külső tartály alsó oldalán lévő nyílásba, és fordítsa el az adagolót az óramutató járásával ellentétes irányba, hogy bekattanjon (lásd az **F képet**).
8. Dugja be a hálózati tápkábelt **4** a konnektorba.

Fagyi készítése

1. Kapcsolja a be-/kikapcsoló forgatható gombot **2** ON állásba a termék bekapcsolásához (lásd a **G képet**).

A terméket csak a hozzávalók betöltése előtt kell bekapcsolni, hogy a keverék ne fagyjon meg azonnal a fagyitartályban.

2. Öntse a hozzávalókat a betöltő nyíláson keresztül **13** a fagyitartályba **7** (lásd **H képet**).
Ne töltsen túl tele a fagyitartályt. A fagyitartály felső pereme alatt legalább 4 cm legyen, mivel fagyás közben az űrtartalom nő.
3. Hagyja a terméket kb. 15-30 percre működni, amíg a hozzávalók keveréke el nem éri a kívánt állagot.
Ne állítsa meg a terméket és ne indítsa el a fagyási folyamat közben, mivel az összetevők keveréke a fagyitartályhoz hozzáfagyhat és a keverőlapátok **6** mozgását megszakíthatná.
4. Ha a keverék elérte a kívánt állagot, állítsa a tartályt a talpára **9** az adagoló alá **10**.
5. Nyomja lefelé a kart **11** az adagoló kinyitásához, és töltsen a fagyit a tartályba (lásd **I. képet**).
Ne kapcsolja ki a terméket. A keverőlapátok segítenek a fagyit kitolni az adagolóból.
Fogyassza el azonnal a fagyit vagy tárolja fagyasztószekrényben -18 °C-on maximum 1 hétig.
6. Ha készen van, emelje fel a kart az adagoló zárásához, és állítsa a be-/kikapcsoló forgatható gombot OFF helyzetbe, hogy a terméket kikapcsolja.
7. Ha a keverőlapátok teljesen megállnak, húzza ki a hálózati tápkábelt a konnektorból.



- Ne használja a terméket folyamatos üzemmódban. Minden használat után tartson legalább 15 perces szünetet, hogy a termék lehűljön. A termék hosszabb üzemeltetése esetén túlmelegedés veszélye áll fenn.
- Ha a termék belső alkatrészei elérnek egy bizonyos hőmérsékletet, az túlmelegedéshez vagy tűzveszélyhez vezethet, és a termék automatikusan kikapcsol. Ebben az esetben húzza ki a hálózati dugót a konnektorból, és hagyja a terméket szobahőmérsékleten lehűlni (kb. 30 percig), mielőtt újra használná.

Használat után

1. Nyomja meg a reteszélést **1**, hogy kioldja és levegye a motoregységet **3**.
2. Fordítsa el a fedelet **5** az óramutató járásával ellentétes irányba, és emelje meg az eltávolításhoz.
3. Vegye ki a keverőlapátokat **6** a fagyitartályból **7**.

4. Használjon műanyag vagy fa spatulát, hogy eltávolítsa a maradék fagyit a fagyitartályból, és hogy egy másik tartályba töltsse át a fagyit.
Fogyassza el azonnal a fagyit vagy tárolja fagyasztószekrényben -18 °C-on maximum 1 hétig.
5. Fordítsa el az adagolót **10** az óramutató járásával megegyező irányba, hogy leválassza a külső tartály **8** alsó oldaláról.
6. Vegye ki a fagyitartályt a külső tartályból.
7. Válassza le a külső tartályt a talpról **9**.
8. Tisztítsa meg a termék részeit használat után (lásd a "Tisztítás" c. fejezetet).

Tisztítás

▲ VIGYÁZAT!

Rövidzárlat veszélye!

A motoros egység készülékékházába beszivárgó víz vagy más folyadék rövidzárlatot okozhat.

- Ügyeljen arra, hogy ne kerüljön víz vagy más folyadék a motoros egység készülékékházába.
- Soha ne merítse a motoros egységet vízbe vagy más folyadékba.
- Tisztítás előtt mindig húzza ki a hálózati dugót és hagyja a terméket lehűlni.

ÉRTEŚÍTÉS!

Tárgyi sérülés veszélye!

A termék szakszerűtlen kezelése a termék károsodásához vezethet.

- Ne használjon agresszív tisztítószereket, fém- vagy nejlonsörtés keféket, továbbá éles, illetve fém tisztítóeszközöket sem – például kést, kemény spatulát és hasonlókát. Ez a felület károsodásához vezethet.
- Soha ne tegye a terméket mosogatógépbe. Ezzel tönkretenné.

Motoregység tisztítása

1. A motoregység **3** letörléséhez használjon egy nedves kendőt.
2. Hagyon minden alkatrészt teljesen megszáradni.

Fagyitartály tisztítása

1. Tisztítás előtt hagyja a fagyitartályt **7** szobahőmérsékletre lehűlni.
2. A fagyitartály mindig meleg, mosószeres vízzel tisztítsa.
3. Alaposan öblítse ki a fagyitartályt és hagyja teljesen megszáradni.

Keverőlapát tisztítása

1. A keverőt **12** tisztításhoz le lehet venni a keverőlapátokról **6**. Fogja ehhez a keverőt és fordítsa el a reteszt az óramutató járásával ellentétes irányba a keverő leválasztásához (lásd **J képet**).
2. Tisztítson meg minden részt meleg, mosószeres vízzel.
3. Alaposan öblítsen le minden részt és hagyja őket teljesen megszáradni.
4. Tisztítás után helyezze a keverőt ismét a keverőlapátra.

Egyéb tartozékok tisztítása

1. Tisztítsa meg a fedelet **5**, a külső tartályt **8**, az adagolót **10** és a talpat **9** meleg mosószeres vízzel.
2. Alaposan öblítsen le minden részt és hagyja őket teljesen megszáradni.

Tárolás

Csak akkor rakja el, ha minden része teljesen száraz.

- A terméket mindig száraz helyen tartsa.
- Óvja a terméket a közvetlen napsugárzástól.
- A terméket gyermekektől elzárva, biztonságos helyen tárolja.

Hibakeresés

Néhány problémát kis hibák okozhatnak, amelyeket Ön is el tud hárítani. Ehhez kövesse az alábbi táblázat utasításait. Amennyiben a problémát mégsem tudja elhárítani, forduljon az ügyfélszolgálathoz. Ne javítsa meg saját maga a terméket.

Probléma	Lehetséges ok és megoldás
A termék nem működik.	<ul style="list-style-type: none"> - Ellenőrizze az áramcsatlakozást és győződjön meg róla, hogy a hálózati tápkábel 4 helyesen van bedugva a konnektorba. - Győződjön meg róla, hogy a konnektorban van áram.
A fagyitartályon 7 jégkristályok képződtek.	<ul style="list-style-type: none"> - Győződjön meg róla, hogy a fagyitartály száraz, mielőtt lefagyasztja.
A fagyis túl lágy marad.	<ul style="list-style-type: none"> - Biztosítsa, hogy a fagyis tál elég hideg legyen azáltal, hogy használat előtt több, mint 8 órára a fagyasztószekrénybe teszi.

Műszaki adatok

Modell:	SICM-1
Cikkszám:	721567
Tápfeszültség:	220-240 V~, 50 Hz
Teljesítményfelvétel:	15 W
Súly:	3 kg
Méretek (Szé × Mé × Ma):	204 × 204 × 225 mm

Megfelelőségi nyilatkozat



Az EU megfelelőségi nyilatkozatot szükség esetén kérje az útmutató végén feltüntetett címen.

Leselejtezés

A csomagolás leselejtezése



A csomagolást szétválogatva tegye a hulladékba. A kartont és papírt a papír, a fóliát a műanyag szelektív hulladékgyűjtőbe tegye.

A leselejtezett készülék ártalmatlanítása

Az Európai Unión belül alkalmazandó, illetve azokban az országokban, amelyekben szelektív hulladékgyűjtést alkalmaznak.



A leselejtezett készülékeket nem szabad a háztartási hulladékba rakni!

Amennyiben a terméket már nem használja, a felhasználó **jogi kötelessége a leselejtezett készüléket a háztartási hulladéktól elkülönítve**, pl. egy közösségi/városi gyűjtőközpontban leadni. Így

biztosíthatja a leselejtezett készülékek szakszerű hasznosítását és elkerülheti a negatív környezeti kihatásukat. Az elektromos készülékek ezért a fenti szimbólummal vannak ellátva.

QR kódokkal gyorsan és egyszerűen célba érni

Függetlenül attól, hogy **termékinformációkra**, **cserealkatrészekre** vagy **tartozékokra** van szüksége, vagy a **gyártói garanciát** vagy a **szervizhelyszínek** listáját szeretné megtekinteni vagy csak egy **videó útmutatót** nézne meg – QR kódunkkal mindezt könnyen megteheti.

Mi az a QR-kód?

A QR (Quick Response – Gyors Válasz) kódok olyan grafikus kódok, amelyek egy okostelefon kamerával beolvashatók és amelyek pl. egy internet oldalra irányítják vagy elérhetőség adatokat tartalmaznak.

Előnyei: Nem kell begépelni az internet oldal URL webcímét vagy az elérhetőség adatokat!

Hogyan működik?

A QR kódok használatához olyan okostelefon szükséges, amely rendelkezik QR kódolvasóval és internetkapcsolattal is*.

A QR kód olvasót rendszerint ingyen letöltheti okostelefonja alkalmazásboltjából.



Próbálja ki most

Olvassa be okostelefonjával a következő QR kódot és tudjon meg többet a megvásárolt Aldi termékről*.

Az Aldi-szervíz oldala

Minden itt megadott információ elérhető a Aldi-szervíz oldaláról is; amelyet a következő weboldalról érhet el: www.aldi-service.hu.

*A QR kód olvasó használata során az internetkapcsolatért a szolgáltatójával fennálló szerződés szerint fizetnie kell.



Származási hely: Kína
Gyártó:

TEMPO INTERNATIONAL GMBH
FRIESENWEG 7
22763 HAMBURG
GERMANY

ÜGYFÉLSZOLGÁLAT

721567



HU 00800 33300666



tempo-service-hu@teknihall.com

A FOGYASZTÁSI CIKK TÍPUSA:
SICM-1

06/2022

3
ÉV
JÓTÁLLÁS