



Regisztrálja most
új készülékét a
MyBosch oldalon
és élvezze az
ingyenes
szolgáltatásokat:
[bosch-home.com/
welcome](https://bosch-home.com/welcome)



Daráló

MMRP1...
MMRP1000

[hu]

Használati útmutató

Daráló

8

A biztonsága érdekében

Használat előtt gondosan olvassa el ezeket az utasításokat, hogy megismerje a készülékkel kapcsolatos fontos biztonsági és kezelési utasításokat.

A berendezés háztartási használatra való. Háztartási célra, normál mennyiségű élelmiszer feldolgozására használja a készüléket. A készülék csak élelmiszer aprítására vagy keverésére alkalmas. A készüléket más anyagok, tárgyak feldolgozására nem szabad használni. Kérjük, biztonságos helyen őrizze meg ezt kezelési útmutatót. Ha a készüléket egy harmadik félnek adja tovább, akkor a kezelési útmutatót is adja át. Csak beltéren, szobahőmérsékleten, és 2000 m tengerszint feletti magasság alatt használható.

Általános biztonsági utasítások

Áramütés veszélye

A készülék vezetékét mindig ki kell húzni a villamos hálózathoz: minden használat után, amikor felügyelet nélkül hagyják, összeszerelés illetve szétszerelés előtt, tisztítás előtt, valamint hiba esetén. A készüléket testi, érzékszervi vagy értelmi fogyatékkal élők, valamint tapasztalattal és ismeretekkel nem rendelkező személyek csak felügyelet mellett illetve akkor használhatják, ha a biztonságos használatára kioktatták őket, és ha ismerik a lehetséges veszélyeket. A készüléket gyermekek nem használhatják. A készüléket és tápkábelét gyermekektől távol kell tartani. A készülékkel ne játszanak a gyermekek. A működés közben mozgó tartozékok, alkatrészek cseréje előtt a készüléket ki kell kapcsolni és ki kell húzni a villamos hálózathoz. Amikor hozzányúl az éles vágókésekhez, illetve a tárolóedény kiürítésekor és a tisztítás során óvatosságnak kell lenni. A készüléket csak az adattáblán megadott specifikációknak megfelelően szabad csatlakoztatni és üzemeltetni. Ha a tápkábel vagy a készülék megsérült, akkor ne használja a készüléket. Ügyeljen arra, hogy a kábelt ne helyezze éles kiszögellésekre és forró felületekre. Az esetleges veszélyek elkerülése érdekében a javításokat, például a sérült kábel cseréjét csak ügyfélszolgálatunk személyzete végezheti el.

A készülékhez tartozó biztonsági utasítások

Sérülésveszély

Áramütés veszélye

Kizárólag eredeti tartozékokkal működtesse a készüléket. Ne helyezze a kancsót forró felületre. Forró folyadékok feldolgozásakor kellő körültekintéssel járjon el. A forró élelmiszer kifröccsenhet a

feldolgozás közben. Ne kezelje a készüléket nedves kézzel, ne helyezze a készüléket csapvíz alá és ne merítse semmilyen folyadékba.

A kancsó teljes leállításáig ne távolítsa el a motoregységet.

Üresjáratban nem szabad használni a készüléket.

⚠ Éles kések miatti sérülésveszély

Csak a műanyag fogantyúnál fogja meg a szeletelőkést.

Kikapcsoláskor a készülék még rövid ideig tovább jár.

⚠ Forrázásveszély!

Legfeljebb 0,5 liter forró vagy forrásban levő folyadékot lehet beletölteni.

Gratulálunk az újonnan vásárolt Bosch készülékéhez. A weboldalunkon további információkat találhat a termékeinkkel kapcsolatban.

Tartalomjegyzék

A biztonsága érdekében	8
Általános biztonsági utasítások.....	8
Áttekintés	9
A készülék használata	9
A készülék használata után	10
Tisztítás	10
Alapvető tippek és receptek.....	10
Hulladékkezelés.....	11
Garancia	11
Alkalmazási példák	11

Áttekintés

Hajtsa ki az illusztrációt tartalmazó oldalt.

→ 1. ábra

a Motor egység

A készülék ki- és bekapcsolásához, illetve az üzemmód beállításához

☐→☐☐☐ Folyamatos működés

= Nyomja le a motoregységet

☐^{2sec}→☐^{2sec}☐☐☐ Váltakozó működés (I)

= Tartsa lenyomva a motoregységet, majd engedje fel – nyomja le, tartsa lenyomva, engedje fel

b Borítás

A kancsó lefedését és az eszköz lezárását szolgálja – ügyeljen arra, hogy a borítás megfelelően illeszkedjen! Ne helyezze fel ferdén a borítást. A készülék nem működtethető mindaddig, amíg a borítást megfelelően fel nem helyezték.

c Kés

Pl. fűszerek, hagyma, gyümölcs, zöldség, sajt és hús darabolására

Kancsó (mikrohullámú sütőben használható)

d Műanyagból készült
(kapacitás: max. 800 ml)

A készülék használata

→ 2-6. ábra

⚠ Figyelmeztetés!

A daráló nem használható kávébabok őrléséhez, retek szeleteléséhez vagy cukor leőrléséhez. Az élelmiszer feldolgozása előtt távolítsa el a kemény részeket (pl. a húsból az inakat, porcokat és csontokat).

A készülék első használata előtt tisztítsa meg a készüléket és az alkatrészeket.

- Teljesen tekerje le a tápkábelt.
- A kancsót helyezze stabil, vízszintes felületre.
- Tegye a szerszámot a kancsóba.
- Helyezze az élelmiszert a kancsóba. Megjegyzés a mérleghez. → 2-A. ábra
- Helyezze fel a borítást – ne ferdén helyezze fel!

- Csatlakoztassa a motoregységet és rögzítse a helyére. A készülék nem indul el, ha a motoregység nincs megfelelően a helyére rögzítve.
- Csatlakoztassa a hálózati csatlakozót.
- Egyik kezével tartsa a kancsót, majd a másikkal nyomja le a motoregységet. A folyamatos működés a finom darabolásra és a váltakozó működés a durvább darabolásra (pl. hagyma vagy fűszer) használható.

→ **8. ábra**

⚠ Sérülésveszély!

A készülék felemelése vagy a borítást eltávolítása előtt húzza ki a hálózati csatlakozót. Soha ne használja a készüléket fejjel lefelé, illetve ne szerelje szét ebben a helyzetben.

A készülék használata után

- Húzza ki a hálózati csatlakozódugót.
- Távolítsa el a motoregységet és a borítást.
- Vegye ki a szerszámot, majd távolítsa el az élelmiszert.

Tisztítás

⚠ Áramütés veszélye!

A motoregységet soha ne merítse vízbe és ne mossa mosogatógépben.

⚠ Sérülésveszély!

Soha ne tisztítsa a késeket pusztán kézzel. Használjon egy mosókefét. Csak a műanyag fogantyúnál fogja meg a szeletelőkést.

- Húzza ki a hálózati csatlakozódugót.
- Törölje meg a motoregység nedves ruhával, majd törölje szárazra.
- A szerszámokat, a kancsót és a borítást mosogatógépben vagy folyóvíz alatt egy kefével tisztíthatja meg.

Megjegyzés: Ha pl. lila káposztát dolgoz fel, a műanyag alkatrészek piros elszíneződést nyerhetnek, ami néhány csepp étolajjal eltávolítható. Hagyma vagy fokhagyma aprítása után azonnal tisztítsa meg a kancsót.

A készülék tárolása → 7. ábra

- Tekerje a hálózati kábelt a motoregység köré.

Alapvető tippek és receptek

Az alábbi tippeket követve könnyebben kezelheti a készüléket és jobb eredményeket érhet el. → „Alkalmazási példák” – lásd a 11. oldalt

A készülék használata előtt:

- Feldolgozás előtt vágja fel a húst, a sajtot, nyers gyümölcsöt vagy zöldséget kb. 1 cm-es kockákra.
- Mossa meg a fűszereket, távolítsa el a szárazakat és enyhén szárítsa meg.
- Hűtse le a sajtot a hűtőben.
- Vágja fel a szárított kenyeret.
- Távolítsa el a porcot, csontokat és inakat a húsból.
- Tojásfehérje felverése előtt ügyeljen arra, hogy a kancsó zsirmentes és száraz legyen.

Turmix

Összetevők

- 300 ml hideg tej
- 100 g eper vagy más gyümölcs
- 1 csomag vaníliás cukor
- 2-3 evőkanál vaníliafagylalt

Előkészítés

- Tegye az összes hozzávalót a kancsóba, majd turmixolja kb. 30 másodpercig. Azonnal tálalja.

Salátaöntet

Összetevők

- 200 g tejföl
- 200 g joghurt
- 3 gerezd fokhagyma
- 2-3 evőkanál paradicsomszósz
- egy csipet só
- cukor
- 3-6 evőkanál ecet

Előkészítés

- Tegye az összes hozzávalót a kancsóba, majd turmixolja kb. 20 másodpercig

Mézvaj

Összetevők

- 30 g vaj (hűtőből)
- 100 g méz (hűtőből)

Előkészítés

- Vágja fel apró darabokra a vajat.
- Tegye a vajat és a mézet a kancsóba, majd turmixolja kb. 10 másodpercig

Hulladékkezelés



A csomagolóanyagokat környezetbarát módon ártalmatlanítsa. Ez a berendezés rendelkezik az Elektromos és elektronikus berendezések hulladékáról szóló 2012/19/EU irányelv (WEEE) szerinti címkével. Ez az irányelv határozza meg a használt berendezések visszajuttatásának és újrahasznosításának a kereteit az EU-n belül. A rendelkezésre álló hulladékkezelő helyekről kérjük, kérdezze meg a kiskereskedőjét.

Garancia

A készülék garanciális feltételeit az értékesítés szerinti országban lévő képviselőnk határozza meg. A feltételekkel kapcsolatos tájékoztatást attól a kereskedőtől kaphat, akitől megvásárolta a készüléket. Garanciális igény bejelentésekor minden esetben be kell mutatni a számlát vagy a nyugtát.

A változtatás jogát fenntartjuk.

Alkalmazási példák

Megjegyzés: Az alábbi táblázatban feltüntetett idők megközelítőlegesen értékek, melyek a mennyiség és a finomsági fok függvényében változnak.

Élelmiszer	Max. mennyiség	Intervallumok száma (I)	Idő / másodperc
Petrezselyem	30 g	5-15 (I)	
Fokhagyma, hagyma	150 g	5-10 (I)	
Gyümölcs / zöldség	200 g	10-15 (I)	
Mandula / dió	200 g		20-30 s
Sajt	150 g		20-30 s
Húsok	200 g		15-25 s
Bébiétel	200 g		10-20 s
Palacsintaturmix	0,7 l		30-45 s
Koktélok	0,8 l		20-30 s

Rövidebb bekapcsolási idő = Kisebb mennyiség és / vagy alacsonyabb finomsági fok
Hosszabb bekapcsolási idő = Nagyobb mennyiség és / vagy magasabb finomsági fok



Köszönjük, hogy Bosch háztartási készüléket vásárolt!

Regisztrálja új készülékét a MyBosch oldalon és közvetlenül profitálhat az alábbiakból:

- Szakértői tippek & trükkök a készülékhez
- Garancia meghosszabbítási opciók
- Kedvezmények a tartozékokra & pótalkatrészekre
- Digitális használati útmutató és minden készülékadat egy helyen
- A Bosch Háztartási Készülék Szerviz egyszerű elérhetősége

Ingyenes és könnyű regisztráció - mobiltelefonon is:

www.bosch-home.com/welcome



Segítségre van szüksége? Itt megtalálja.

Szakértői tanácsok az Ön Bosch háztartási készülékéhez, ha segítségre vagy javításra van szüksége a Bosch szakembereitől.

Itt megtalál mindent a Bosch által kínált sokféle támogatási formáról:

www.bosch-home.com/service

Valamennyi ország kapcsolattartási adatait megtalálja a mellékelt szerviz könyvtárban.

Robert Bosch Hausgeräte GmbH

Carl-Wery-Straße 34

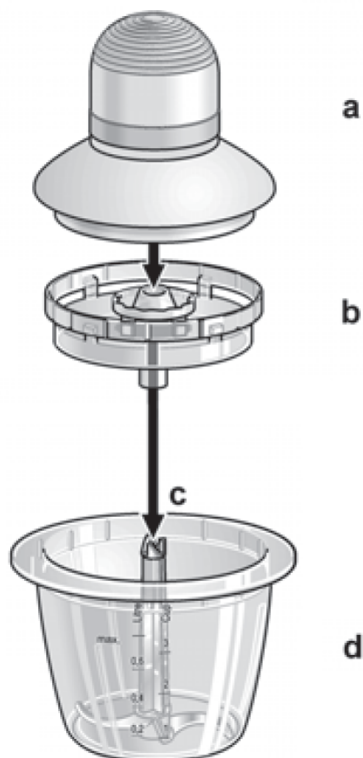
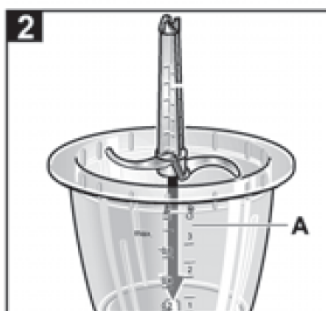
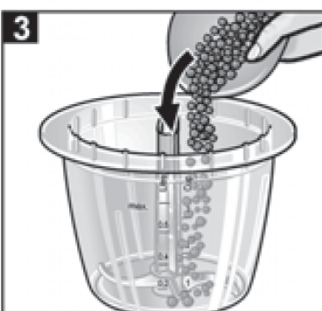
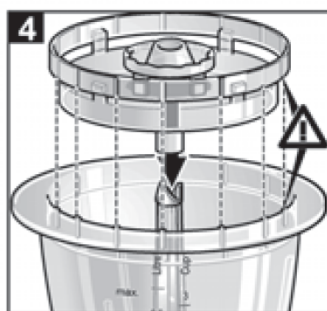
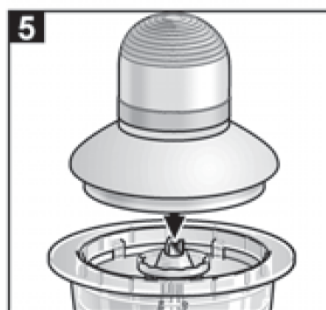
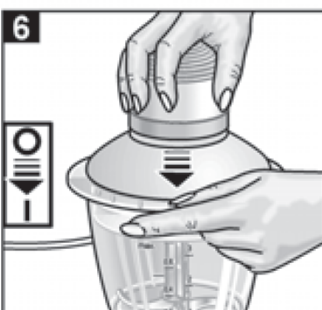
81739 München

NÉMETORSZÁG

www.bosch-home.com



8001105012 (9803)

1**2****3****4****5****6****7**