



Használati útmutató



Pop-up futballkapu, 2 darab



HU

Származási hely: Kína

Gyártó:

FLEXXTRADE GMBH & CO. KG
HOFSTR. 64
40723 HILDEN
GERMANY

ÜGYFÉLSZOLGÁLAT

813598

Kérjük forduljon a magyarországi ALDI áruházakhoz

A FOGYASZTÁSI CIKK TÍPUSA:
FLX-PUG-04

03/2022

3

ÉV
JÓTÁLLÁS

QR kódokkal gyorsan és egyszerűen célba érni

Tartalom

Függetlenül attól, hogy **termékinformációkra**, **cserealkatrészekre** vagy **tartozékokra** van szüksége, vagy a **gyártói garanciát** vagy a **szervizhelyszínek** listáját szeretné megtekinteni vagy csak egy **videó útmutatót** nézne meg – QR kódunkkal mindezt könnyen megteheti.

Mi az a QR kód?

A QR (Quick Response – Gyors) kódok olyan grafikus kódok, amelyek egy okostelefon kamerával beolvashatók és amelyek pl. egy internet oldalra irányítják vagy elérhetőség adatokat tartalmaznak. Előnyei: Nem kell begépelni az internet oldal URL webcímét vagy az elérhetőség adatokat!

Hogyan működik?

A QR kódok használatához olyan okostelefon szükséges, amely rendelkezik QR kód olvasóval és internetkapcsolattal is. A QR kód olvasót rendszerint ingyen letöltheti okostelefonja alkalmazásboltjából.

Próbálja ki most

Olvassa be okostelefonjával a következő QR kódot és tudjon meg többet a megvásárolt ALDI termékről.

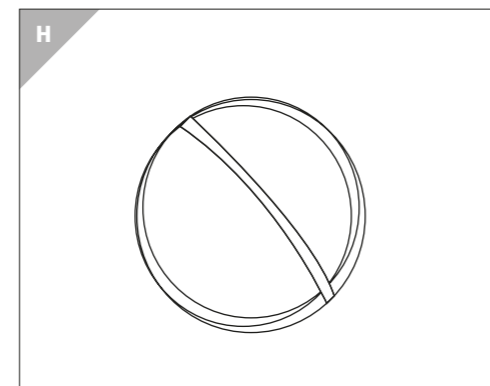
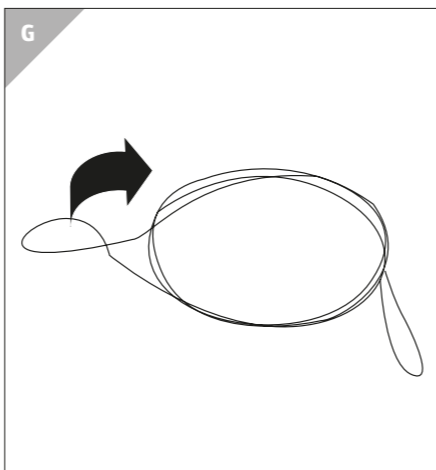
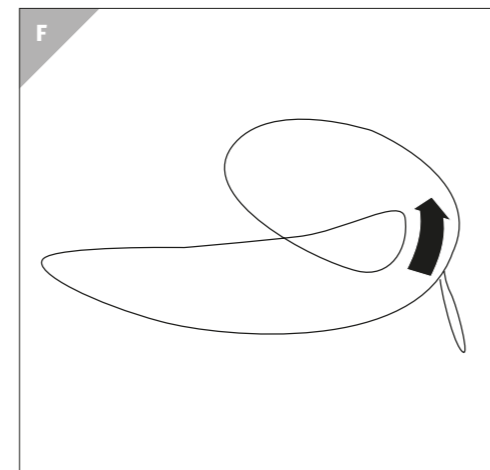
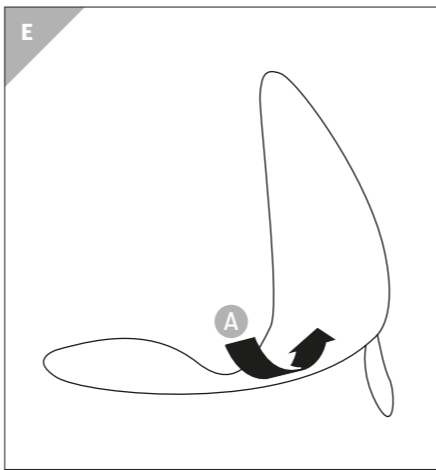
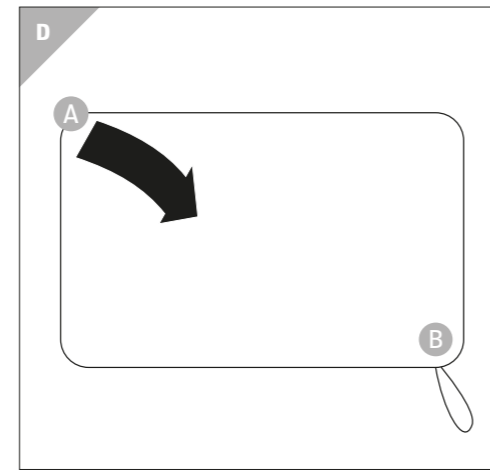
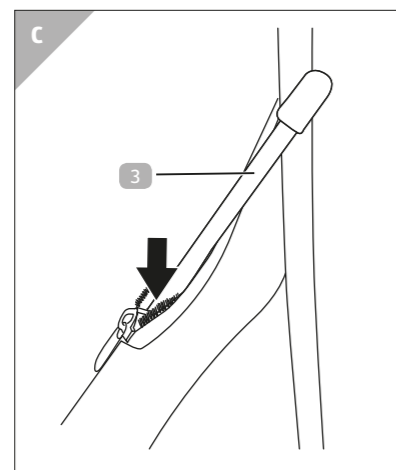
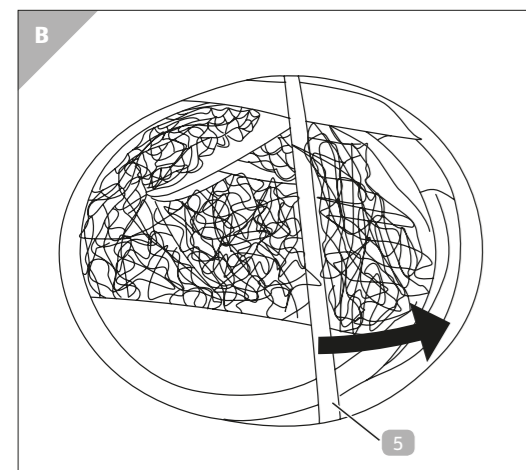
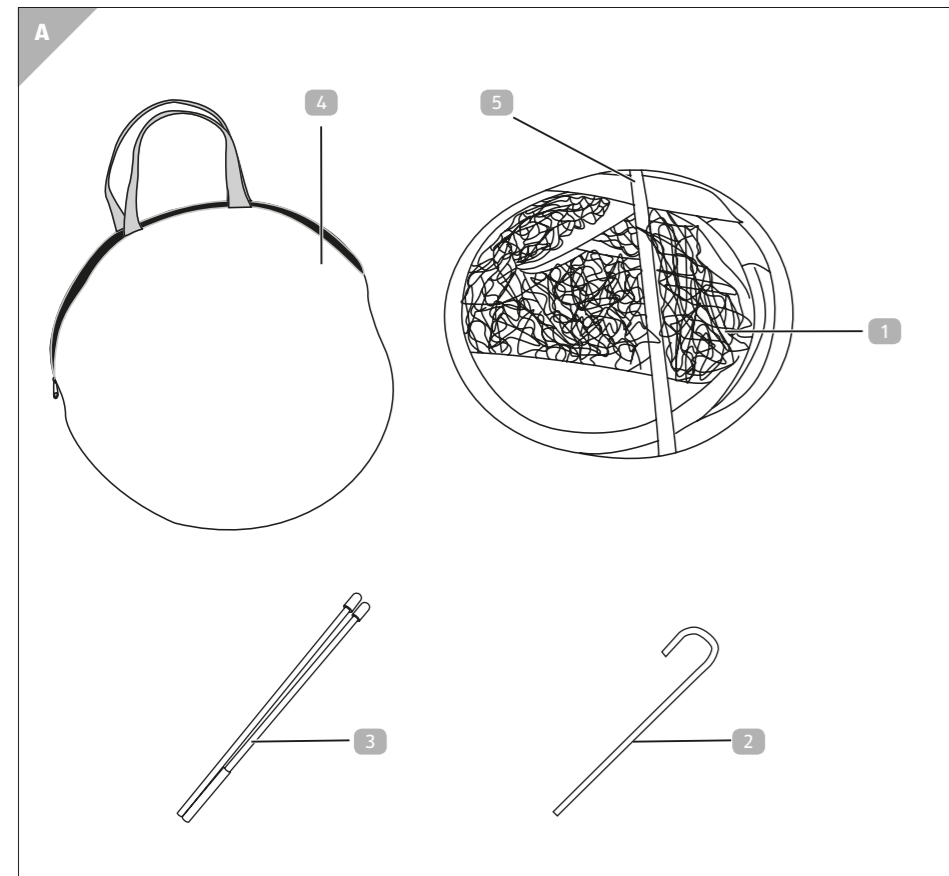
Az ALDI-szerviz oldala

Minden itt megadott információ elérhető az ALDI-szerviz oldaláról is; amelyet a következő weboldalról érhet el: www.aldi-szervizpont.hu.

A QR kód olvasó használata során az internetkapcsolatért a szolgáltatójával fennálló szerződés szerint fizetnie kell.



Áttekintés	4
Használata	5
A csomag tartalma/részei	6
Általános tudnivalók	7
Olvassa el és őrizze meg a használati útmutatót	7
Jelmagyarázat	7
Biztonság	8
Rendeltetésszerű használat	8
Biztonsági utasítások	8
A futballkapu és a csomag tartalmának ellenőrzése	10
A futballkapu felállítása és elhelyezése	10
A futballkapu lebontása és összehajtása	11
Tisztítás	12
Tárolás	12
Műszaki adatok	12
Megfelelőségi nyilatkozat	13
Leselejtezés	13
A csomagolás leselejtezése	13
A futballkapu leselejtezése	13



A csomag tartalma/részei

A csomag tartalma/részei

- 1 Futballkapu, 2 db
- 2 Cövek, 8 db
- 3 Műanyag rúd, 4 db
- 4 Hordtáska
- 5 Rögzítőszalag

Általános tudnivalók

Olvassa el és őrizze meg a használati útmutatót



A használati útmutató ehhez a Pop-up futballkapu, 2 darab (a továbbiakban: „futballkapu”) tartozik. Fontos tudnivalókat tartalmaz a felállításáról és a használatáról.

A futballkapu használata előtt alaposan olvassa át a használati útmutatót, különösen a biztonsági utasításokat. A használati útmutató figyelmen kívül hagyása súlyos sérüléseket okozhat vagy a futballkapu károsodásához vezethet.

A használati útmutató az Európai Unióban érvényes szabványok és szabályozások alapján készült. Vegye figyelembe az adott országban érvényes irányelveket és törvényeket is.

Őrizze meg a használati útmutatót. Ha továbbadja valakinek a futballkaput, feltétlenül mellékelje hozzá a használati útmutatót is.

A használati útmutató PDF formátumban is letölthető a www.flexxtrade.de honlapról.

Jelmagyarázat

A használati útmutatóban, a futballkapun és a csomagoláson a következő jelöléseket és jelzőszavakat használtuk.



FIGYELMEZTETÉS!

A jelzőszimbólum/-szó közepes kockázatú veszélyt jelöl, amelyet ha nem kerülnek el, súlyos, akár halálos sérüléshez vezethet.

ÉRTESÍTÉS!

Ez a jelzőszó a lehetséges anyagi károokra figyelmeztet.



Megfelelőségi nyilatkozat (lásd „Megfelelőségi nyilatkozat” c. fejezet): Az itt látható jellel ellátott termékek teljesítik az Európai Gazdasági Térség valamennyi vonatkozó közösségi előírását.



FIGYELMEZTETÉS! Ez a jel a 36 hónap alatti gyerekek számára nem alkalmas termékeket jelöli.

Biztonság

Rendeltetésszerű használat

A futballkaput kizárólag otthoni, kertben történő használathoz tervezték. Kizárólag magánhasználatra készült, kereskedelmi felhasználásra nem alkalmas.

A futballkaput kizárólag a használati útmutatónak megfelelően használja. Bármely más használat rendeltetésellenes használatnak minősül, anyagi kárt és/vagy személyi sérülést okozhat.

A gyártó és a forgalmazó a rendeltetésellenes vagy hibás használatból eredő károkért nem vállal felelősséget.

Biztonsági utasítások



FIGYELMEZTETÉS!

Nem alkalmas 3 éven aluli gyermekek számára. A lenyelhető kis darabok és a csomagolóanyagok fulladást okozhatnak!

A gyerekek játék közben belegabalyodhatnak a csomagolóanyagba és megfulladhatnak.

- Tartsa távol a gyerektől a csomagolóanyagot és a kis méretű alkatrészeket.



FIGYELMEZTETÉS!

Nem alkalmas 3 éven aluli gyermekek számára. Fulladásveszély a szalagok és a háló miatt!

A gyerekek játék közben belegabalyodhatnak a szalagokba vagy a hálóba és megfulladhatnak.

- Ne engedje a gyermekeket a szalagok és a háló közelébe.



FIGYELMEZTETÉS!

Sérülésveszély!

A futballkapu felborulása sérüléseket okozhat.

- Ne engedje, hogy a gyermekek mászókaként használják a kapu keretét vagy a hálót. A futballkapu felborulása, illetve a gyermek leesése miatt sérülés következhet be. Ezért a játék során felügyelni kell a gyerekeket.
- Mindig sík felületre állítsa fel a futballkaput és jól rögzítse a mellékelt cövekekkel a talajhoz. Nem szabad a futballkaput használni, ha az nincs kibiztosítva a felborulás ellen.
- Használaton kívül is biztosítsa a futballkaput felborulás ellen.
- Ne használja a futballkaput úszómedence vagy más vízfelület közelében. Ha a futballkapu vízbe esik, belegabalyodhat és megfulladhat miatta.
- Ne használja tovább a futballkaput, ha műanyag vagy fém alkatrészein repedés, sérülés vagy deformáció nyomai láthatóak.
Ezért használat előtt mindig ellenőrizze, hogy az alkatrészei nem sérültek-e. A termék sérült alkatrészeit kizárólag eredeti, az adott termékhez való alkatrészekkel pótolja.
- A termék felállítása és lebontása során ne engedje a gyerekeket a közelbe. A futballkapu felállítását és lebontását csak felnőtt végezheti.
- Az összehajtogatott futballkapu megfeszül, nyomás alatt áll. Kinyitásakor biztosítsa a futballkaput az egyik kezével. A futballkapu hirtelen szétnyílása veszélyes lehet, sérülést okozhat.

ÉRTESÍTÉS**Meghibásodás veszélye!**

Futballozaskor a rosszul megválasztott hely miatt anyagi károk keletkezhetnek.

- Más tárgyaktól (pl. elektromos vezetékek, virágcserepek stb.) tartson legalább 3 méteres távolságot.

A futballkapu és a csomag tartalmának ellenőrzése**ÉRTESÍTÉS****Meghibásodás veszélye!**

Ha a csomagolást figyelmetlenül, éles késsel vagy más hegyes tárggyal nyitja ki, a futballkapu megsérülhet.

- A csomagolás kinyitásakor óvatosan járjon el.
1. Vegye ki a futballkaput a csomagolásból.
 2. Ellenőrizze, hogy a csomag hiánytalan-e (lásd **A ábra**).
 3. Ellenőrizze, hogy nem láthatók-e sérülések a futballkapun vagy bármely részén. Amennyiben igen, ne használja a futballkaput. Forduljon a gyártóhoz a jótállási tájékoztatón megadott szervizcímen.

A futballkapu felállítása és elhelyezése**FIGYELMEZTETÉS!****Sérülésveszély!**

A futballkapu felborulása sérüléseket okozhat.

- Mindig sík felületre állítsa fel a futballkaput és jól rögzítse a mellékelt cövekekkel a talajhoz. Nem szabad a futballkaput használni, ha az nincs kibiztosítva a felborulás ellen.

- A cövekek használata előtt ellenőrizze, hogy alkalmas-e hozzájuk a talaj (nem lehet az adott területen például pázsitöntöző rendszerhez való vízvezeték).
- Ne használja a cövekeket a strandon. A laza szerkezetű homok ugyanis nem tudja kellően megtartani a cövekeket.

FIGYELMEZTETÉS!**Sérülésveszély!**

A szakszerűtlen összeszerelés sérülésekhez vezethet.

- A futballkaput óvatosan, arra alkalmas, vízszintes talajon kell felállítani.
 - Kinyitásakor biztosítsa a futballkaput az egyik kezével. A futballkapu hirtelen szétnyílása veszélyes lehet, sérülést okozhat.
1. Vegye ki a futballkaput **1** a hordtáskából **4**.
 2. Oldja ki a rögzítőszalagot **5**, és óvatosan hajtsa szét a futballkaput (lásd **B ábra**).
 3. Illessze egymásba a műanyag rudakat **3**.
 4. Nyissa szét a cipzárakat, és dugjon mindegyikbe egy-egy műanyag rudat (lásd **C ábra**).
 5. Húzza össze a cipzárakat, hogy a műanyag rudak ne tudjanak kijönni, meglazulni.
 6. Rögzítse a futballkaput a mellékelt cövekekkel **2** a talajhoz.
 7. Ha a talaj adottságai miatt a cövekekkel történő rögzítés nem lehetséges, használjon másfajta segédeszközt a futballkapu felborulásának elkerülése érdekében (pl. homokzsákok).

A futballkapu lebontása és összehajtása

1. Húzza ki a cövekeket **2** a talajból.
2. Nyissa szét a cipzárakat, és vegye ki a műanyag rudakat **3**.
3. Hajtsa össze a futballkaput **1** és fogja keresztben a mellkasához.
4. Nyomja az A sarkot előre, majd lefelé, a B sarok felé (lásd **D** és **E ábra**).
5. Automatikusan három hurok képződik.

6. Csavarja össze az **A** és **B** sarkokat, míg a gyűrűk egymásba, össze nem csukódnak (lásd **F** és **G** ábra).
7. Rögzítse a három keletkezett gyűrűt a rögzítőszalaggal **5** (lásd **H** ábra).
8. Helyezze a futballkaput, a műanyag rudakat és a cövekeket a hordtáskába **4**.

Tisztítás

ÉRTESÍTÉS

Meghibásodás veszélye!

A futballkapu szakszerűtlen kezelése károkhoz vezethet.

- Ne használjon agresszív tisztítószeret, fém vagy műanyag sörtéjű kefét, valamint éles, fém tisztítóeszközt, például kést, kemény kaparót vagy más hasonló tárgyakat. Ezek károsíthatják a felületet.

1. A futballkaput **1** enyhén benedvesített ronggyal tisztítsa.
2. Utána hagyja minden részét teljesen megszáradni.

Tárolás

- Ügyeljen rá, hogy a minden elemét szárazon, az időjárás viszontagságaitól védett helyen tárolja. Ehhez használja a hordtáskát **4**.

Műszaki adatok

Modell:	FLX-PUG-04
Cikkszám:	813598
Méret (SZ × MA × MÉ):	120 × 80 × 80 cm
Anyaga:	100 % poliészter

Termékeinket folyamatosan fejlesztjük és javítjuk, így kialakításuk és műszaki jellemzőik változhatnak.

A használati útmutató PDF formátumban is letölthető a **www.flextrade.de** honlapról.

Megfelelőségi nyilatkozat



Garantáljuk, hogy a termék megfelel a törvényileg előírt szabványoknak. A teljes megfelelőségi nyilatkozatot megtalálja az interneten, a **www.flextrade.de** oldalon.

Leselejtezés



A csomagolás leselejtezése

A csomagolást szétválogatva tegye a hulladékba. A kartont és papírt a papír, a fóliát a műanyag szelektív hulladékgyűjtőbe tegye.

A futballkapu leselejtezése

- A kaput a saját országában érvényes törvényeknek és előírásoknak megfelelően selejtezze le.

