

MAGINON

Bedienungsanleitung

NVB 60

Digitales Nachtsichtgerät



3 Jahre

**HERSTELLER-
GARANTIE**

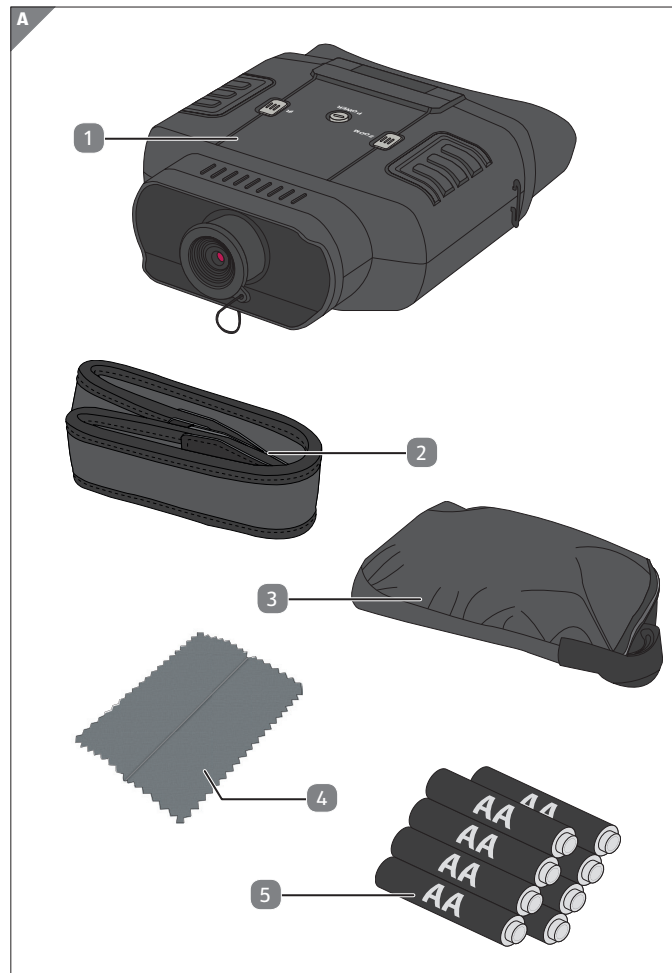
KUNDENSERVICE

☎ 0631 - 34 28 441

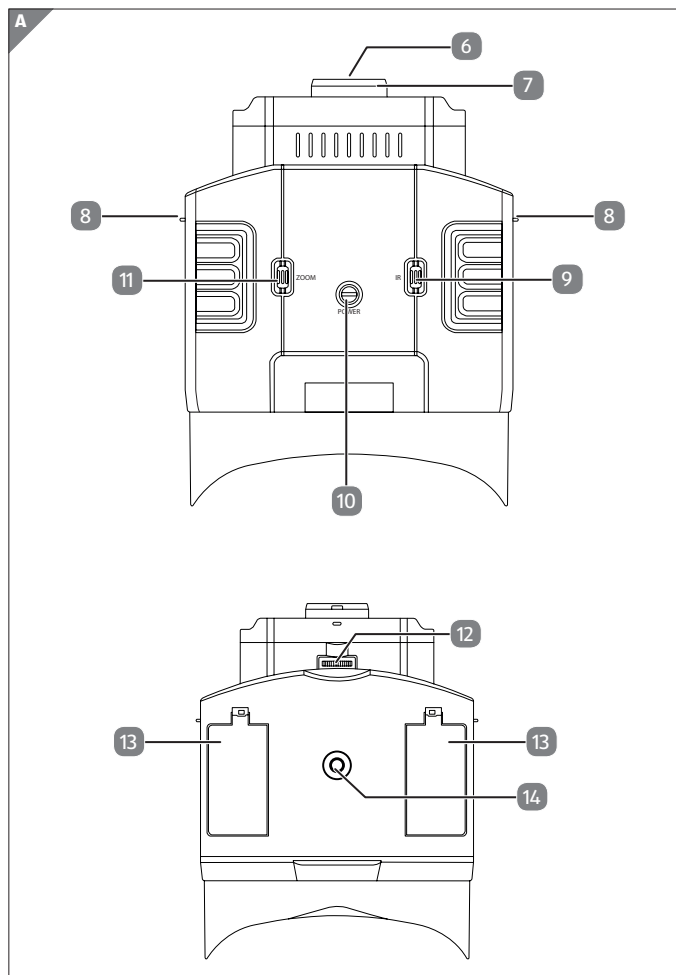
💻 maginon@protel-service.com

ART.-NR.: 700852

12/2019



MAGINON



Lieferumfang/Geräteteile

- 1 Maginon NVB 60
- 2 Tragegurt
- 3 Tasche
- 4 Reinigungstuch
- 5 8 Batterien Typ AA
- 6 Objektiv
- 7 Kappe
- 8 Gurthaken
- 9 IR-Taste
- 10 Einschalttaste
- 11 Zoomtaste
- 12 Fokussierrad
- 13 Batteriefachklappe
- 14 Stativgewinde

Inhaltsverzeichnis

Übersicht	3
Lieferumfang/Geräteteile	5
Vorwort	7
Allgemeine Informationen	8
Erläuterung der Symbole	8
Sicherheit	10
Sachgerechte Benutzung.....	10
Sicherheitshinweise	10
Benutzung	16
Verpackungsinhalt prüfen	16
Grundreinigung	17
Einlegen der Batterien	17
Einstellung der Tasten.....	17
Benutzung der Kappe bei Tag und Nacht.....	19
Digitalzoomfunktion.....	21
Anzeigeinformation.....	21
Reinigung	22
Lagerung	23
Fehlerbehebung	23
EU-Konformitätserklärung	24
Technische Daten	25
Entsorgung	26
Entsorgung der Verpackung	26
Entsorgung des Nachtsichtgeräts	26

Vorwort

Sehr geehrte Kundin, sehr geehrter Kunde,
herzlichen Glückwunsch zum Kauf eines qualitativ hochwertigen Produktes von Maginon.

Sie haben ein modernes Nachtsichtgerät mit hervorragender technischer Ausstattung erworben, die besonders einfach zu bedienen ist.

Das Gerät wird mit einer 3-Jahres-Garantie ausgeliefert. Bei einem Defekt des Nachtsichtgeräts benötigen Sie die beiliegende Garantiekarte und den Kaufbeleg. Bitte bewahren Sie sie an einem sicheren Ort auf.

Impressum

Ausgestellt durch:

supra

Foto-Elektronik-Vertriebs GmbH

Denisstr. 28 A

67663 Kaiserslautern

Deutschland

Allgemeine Informationen

Lesen und Aufbewahren der Bedienungsanleitung



Diese Bedienungsanleitung liegt diesem Nachtsichtgerät bei (nachfolgend 'Nachtsichtgerät' genannt). Sie enthält wichtige Informationen zu den Einstellungen und zur

Handhabung des Geräts.

Vor der Nutzung des Nachtsichtgeräts lesen Sie die Bedienungsanleitung bitte sorgfältig. Dies betrifft insbesondere die Sicherheitshinweise. Nichtbefolgung kann zu Verletzungen führen oder Beschädigungen des Nachtsichtgeräts verursachen.

Die Bedienungsanleitung basiert auf den in der EU geltenden Standards und Bestimmungen. Im Ausland müssen Sie außerdem die landesspezifischen Richtlinien und Gesetze beachten.

Bewahren Sie die Bedienungsanleitung zur weiteren Verwendung auf. Legen Sie die Bedienungsanleitung dem Nachtsichtgerät unbedingt bei, wenn Sie es an Dritte weitergeben.

Erläuterung der Symbole

Die folgenden Symbole und Signalwörter werden in dieser Bedienungsanleitung verwendet.

⚠ GEFAHR!

Dieses Symbol/Signalwort weist auf eine Gefahr mit einem hohen Risiko hin, die zum Tode führen oder schwere Verletzungen verursachen kann, wenn sie nicht vermieden wird.

⚠ ACHTUNG!

Dieses Symbol/Signalwort weist auf eine Gefahr mit einem moderaten Risiko hin, die zum Tode führen oder schwere Verletzungen verursachen kann, wenn sie nicht vermieden wird.

⚠ VORSICHT!

Dieses Symbol/Signalwort weist auf eine Gefahr mit einem geringen Risiko hin, die leichte oder moderate Verletzungen verursachen kann, wenn sie nicht vermieden wird.

HINWEIS!

Dieses Symbol/Signalwort weist auf eine mögliche Sachbeschädigung hin.



Unter diesem Symbol finden Sie nützliche Zusatzinformationen zu Handhabung und Benutzung des Geräts.



Produkte die mit diesem Zeichen versehen sind werden mit Gleichstrom betrieben.



Konformitätserklärung (siehe Kapitel „Konformitätserklärung“): Produkte mit diesem Symbol erfüllen alle im Europäischen Wirtschaftsraum geltenden Bestimmungen.

Sicherheit

Sachgerechte Benutzung

Das Nachtsichtgerät ist ausschließlich für die Benutzung als Nachtsichtgerät ausgelegt. Es eignet sich nur für den privaten und nicht für den kommerziellen Gebrauch.

Benutzen Sie das Nachtsichtgerät ausschließlich so, wie es in dieser Bedienungsanleitung dargestellt ist. Jede andere Verwendung gilt als unsachgemäß und kann zu Sach- oder Personenschäden führen.

Der Hersteller oder Verkäufer kann nicht für Schäden oder Verletzungen haftbar gemacht werden, die auf unsachgemäßen oder falschen Gebrauch zurückzuführen sind.

Sicherheitshinweise

ACHTUNG!

Stromschlaggefahr!

Eine fehlerhafte Elektroinstallation, zu hohe Netzspannung oder eine Fehlbedienung können einen elektrischen Schlag verursachen.

- Legen Sie ausschließlich Batterien in das Nachtsichtgerät ein, deren Spannung den Daten auf dem Typenschild entspricht.
- Verwenden Sie das Nachtsichtgerät nicht, wenn es beschädigt oder defekt ist.
- Wenn das Nachtsichtgerät beschädigt ist, muss es vom Hersteller, dem Kundendienst des Herstellers oder einer Person mit ähnlichen Qualifikationen ausgetauscht werden, um Gefahren zu vermeiden.

- Das Gehäuse darf nicht geöffnet werden und Reparaturen dürfen ausschließlich von einem hierzu qualifizierten Fachmann durchgeführt werden. Setzen Sie sich zu diesem Zweck mit einer Fachwerkstatt in Verbindung. Bei Reparaturen durch den Benutzer, unsachgemäßem Anschluss oder Fehlbedienung werden jegliche Haftung und alle Gewährleistungsansprüche ausgeschlossen.
- Reparaturen dürfen ausschließlich unter Verwendung von Teilen erfolgen, die mit den Originalgerätedaten übereinstimmen. Dieses Gerät enthält elektrische und mechanische Teile, die zum Schutz vor Gefahrenquellen unerlässlich sind.
- Das Nachtsichtgerät nicht in Wasser oder andere Flüssigkeiten eingetaucht werden.
- Berühren Sie das Nachtsichtgerät nicht mit nassen oder feuchten Händen.
- Das Nachtsichtgerät von offenen Flammen oder heißen Oberflächen fernhalten.
- Das Nachtsichtgerät niemals so aufbewahren, dass die Gefahr besteht, es könnte in eine Wanne oder ein Waschbecken hineinfallen.
- Stellen Sie sicher, dass Kinder keine Gegenstände in das Gehäuse des Nachtsichtgeräts einbringen.
- Niemals nach einem elektrischen Gerät greifen, wenn es ins Wasser gefallen ist.
- Niemals Gegenstände in das Gehäuse des Nachtsichtgeräts stecken.
- Das Nachtsichtgerät immer ausschalten wenn Sie es nicht benutzen, reinigen möchten oder falls eine Fehlfunktion auftritt.
- Achten Sie beim Einlegen der Batterien auf die korrekte Polung (+/-). Wenn Sie die Polung der Batterie nicht

korrekt ausrichten, kann dies zu Verletzungen führen oder Sachbeschädigungen verursachen.

ACHTUNG!

Gefahr für Kinder und Personen mit eingeschränkten körperlichen, sensorischen oder geistigen Fähigkeiten (z.B. Menschen mit teilweiser Behinderung, ältere Menschen mit verminderten physischen und geistigen Fähigkeiten) oder mangelnder Erfahrung und fehlendem Wissen (z. B. ältere Kinder).

- Das Nachtsichtgerät darf von Kindern ab einem Alter von acht Jahren sowie von Personen mit eingeschränkten physischen, sensorischen oder geistigen Fähigkeiten oder mit mangelnder Erfahrung und fehlendem Wissen dann benutzt werden, wenn sie bei der Verwendung beaufsichtigt werden oder in die sichere Benutzung des Nachtsichtgeräts eingewiesen wurden und sie die Risiken im Zusammenhang mit der Benutzung des Gerätes verstanden haben. Kinder dürfen mit dem Nachtsichtgerät nicht spielen. Reinigung und Benutzerwartung dürfen von unbeaufsichtigten Kindern nicht durchgeführt werden.
- Kinder unter acht Jahren vom Nachtsichtgerät und den Batterien fernhalten.
- Das Nachtsichtgerät während des Betriebs nicht unbeaufsichtigt lassen.
- Stellen Sie sicher, dass Kinder nicht mit den Verpackungsfolien spielen. Sie können sich beim Spielen darin verfangen und ersticken.

HINWEIS!

Sachbeschädigungsgefahr!

Eine unsachgemäße Handhabung des Nachtsichtgeräts kann Sachschäden an dem Gerät selbst bewirken.

- Legen Sie das Nachtsichtgerät auf einer leicht zugänglichen, ebenen, trockenen, hitzebeständigen und ausreichend stabilen Arbeitsfläche ab. Legen Sie das Nachtsichtgerät nicht am Rand der Arbeitsfläche ab.
- Legen Sie das Nachtsichtgerät niemals auf oder in der Nähe von heißen Oberflächen ab (z.B. Herdplatten, Kochfeldern etc.).
- Gewährleisten Sie, dass das Nachtsichtgerät nicht mit heißen Teilen in Kontakt kommt.
- Setzen Sie das Nachtsichtgerät niemals großer Hitze (Heizkörpern/Öfen etc.) aus.
- Füllen Sie das Nachtsichtgerät niemals mit Flüssigkeit.
- Versuchen Sie niemals das Nachtsichtgerät zu reinigen, indem Sie es in Wasser tauchen, säubern Sie das Gerät nicht mit einem Dampfreiniger. Ansonsten könnten Sie das Nachtsichtgerät beschädigen.
- Geben Sie das Nachtsichtgerät niemals in die Spülmaschine. Hierbei würde das Gerät zerstört.
- Verwenden Sie das Nachtsichtgerät nicht länger, wenn die Kunststoffteile Risse oder Brüche aufweisen oder wenn sie deformiert sind. Beschädigte Teile nur durch Original-Ersatzteile ersetzen.
- Die Batterie von Kindern und Haustieren fernhalten.
- Reinigen Sie vor Einlegen der Batterie die Batteriekontakte und die Kontakte des Nachtsichtgeräts.

 **ACHTUNG!**
Explosionsgefahr!

Bei unsachgemäßem Batterieersatz. Ersetzen Sie die Batterien ausschließlich durch die gleichen Produkte oder äquivalente Batterien.

- Entfernen Sie alte oder entladene Batterien aus dem Nachtsichtgerät.
- Entfernen Sie die Batterien, wenn das Nachtsichtgerät über längere Zeit nicht benutzt wird, um Schäden oder Rostbildung bzw. Korrosion zu vermeiden.
- Versuchen Sie nicht, Batterien wieder aufzuladen, wenn es sich nicht um wiederaufladbare Batterien handelt.
- Verwenden Sie keine neuen und alten Batterien gleichzeitig.
- Verwenden Sie keine Batterien verschiedenen Typs.
- Die Anschlussklemmen auf keinen Fall kurzschließen.
- Werfen Sie die Batterien nicht in offenes Feuer, schützen Sie die Batterien vor Feuer oder anderen Hitzequellen.
- Kinder von den Batterien fernhalten. Wenn Sie den Verdacht haben, dass eine Batterie verschluckt wurde, suchen Sie unverzüglich einen Arzt auf.
- Befolgen Sie die Sicherheits-, Benutzungs- und Entsorgungsanweisungen des Herstellers.
- Die Batterie nicht übermäßiger Hitze, Feuer oder dergleichen aussetzen.
- Wenn Sie das Nachtsichtgerät länger nicht benutzen oder wenn eine Gerätestörung auftritt, schalten Sie das Nachtsichtgerät unbedingt aus und entfernen Sie die Batterien.

- Auslaufende Batterien niemals ohne entsprechenden Schutz berühren. Bei Kontakt mit der Haut, den betroffenen Bereich mit viel Wasser und Seife waschen.
- Vermeiden Sie, dass Batteriesäure in die Augen gerät. Bei Berührung mit den Augen sofort gründlich mit Wasser abspülen und einen Arzt konsultieren.
- Kinder unter acht Jahren vom Nachtsichtgerät nebst Zubehör fernhalten.
- Verwenden Sie immer die korrekten Batteriegrößen und den richtigen Batterietyp, die sich am besten für den beabsichtigten Zweck eignen. Bewahren Sie die in der Gerätebedienungsanleitung enthaltenen Informationen zu den passenden Batterien zur späteren Verwendung auf.
- Entsorgung der Batterien: Alte oder entladene Batterien sind ordnungsgemäß und unter Beachtung aller geltenden Gesetze zu entsorgen und zu recyceln. Nähere Informationen erhalten Sie bei Ihrer lokalen Behörde für Feststoffabfall.

Benutzung

Verpackungsinhalt prüfen

⚠ ACHTUNG!

Es besteht Erstickungsgefahr!

Halten Sie Kunststofffolien und Kunststofftaschen von Säuglingen und Kleinkindern fern, da Erstickungsgefahr besteht.

HINWEIS!

Sachbeschädigungsgefahr!

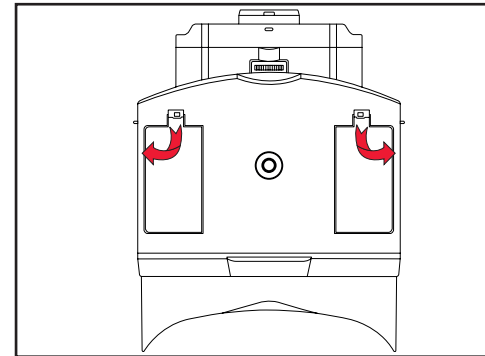
Wenn Sie beim Öffnen der Verpackung mit einem scharfen Messer oder einem anderen spitzen Gegenstand unvorsichtig sind, können Sie das Nachtsichtgerät schnell beschädigen.

- Deshalb sollten Sie beim Öffnen der Verpackung sehr vorsichtig sein.
1. Kontrollieren Sie den Inhalt und vergewissern Sie sich, dass Sie alle Bestand- und Zubehörteile erhalten haben (siehe **Abb. A**).
 2. Nehmen Sie das Nachtsichtgerät aus der Verpackung und prüfen Sie, ob das Gerät selbst oder eines seiner Bestandteile beschädigt ist. Wenn das der Fall ist, benutzen Sie das Nachtsichtgerät nicht. Kontaktieren Sie die auf der Garantiekarte aufgeführte Serviceadresse des Herstellers.

Grundreinigung

- Entfernen Sie das Verpackungsmaterial und sämtliche Verpackungsfolien.
- Reinigen Sie vor der ersten Benutzung alle Teile des Nachtsichtgeräts gemäß den Anleitungen im entsprechenden Kapitel "Reinigung".

Einlegen der Batterien



1. Öffnen Sie die Deckel der Batteriefächer **13**.
2. Legen Sie die 8 AA Batterien ein – 4 in jedes Fach - und achten Sie unbedingt auf die richtige Polung der Batterien.
3. Nachdem Sie die Batterien eingelegt haben, schließen Sie die Deckel der Batteriefächer **13** wieder.

Einstellung der Tasten

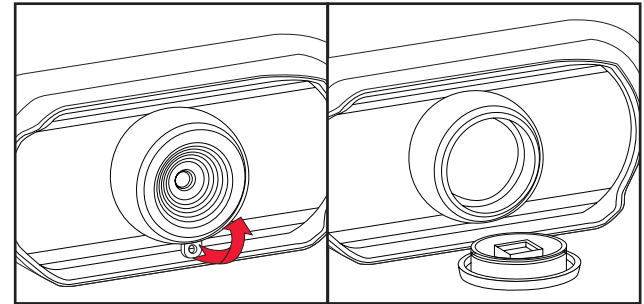
- **Strom:** Drücken Sie die Einschalttaste, **10** um das Nachtsichtgerät Ein- oder Auszuschalten.
- **IR:** Durch Drücken der IR-Taste **9** können Sie 7

Helligkeitswerte (0/1/2/3/4/5/6/7->0) einstellen, wenn Sie das Nachtsichtgerät bei Nacht benutzen.

- **Zoom:** Das Nachtsichtgerät bietet ohne Zoom eine einfache Vergrößerung. Durch das Zoomen können Sie eine dreifache Vergrößerung erreichen. Durch Drücken der Zoomtaste **11** können Sie das Zielbild in mehreren Stufen näher heran zoomen. Sobald Sie den zweifachen Zoom erreicht haben, drücken Sie erneut die Zoomtaste, um zurück auf die einfache Vergrößerung ohne Digitalzoom zu gelangen.
- **Kappe:** Die Kappe **7** ist bei Nachtbetrieb zu entfernen.
- **Gurthaken:** Befestigen Sie den Tragegurt an den Gurthaken links und rechts am Nachtsichtgerät **13**. Vergewissern Sie sich vor der ersten Benutzung, dass der Gurt richtig befestigt ist.
- **Fokussierrad:** Drehen Sie das vorne auf der Unterseite des Nachtsichtgeräts befindliche Fokussierrad **12** langsam, um die Bildschärfe auf dem LCD-Bildschirm einzustellen.
- **Stativhalterung:** Mithilfe des Stativgewindes **14** auf der Unterseite des Nachtsichtgeräts können Sie das Nachtsichtgerät mit einer gebräuchlichen 1/4-Zoll-Schraube auf ein Stativ montieren, um das Gerät freihändig zu benutzen.

Benutzung der Kappe bei Tag und Nacht

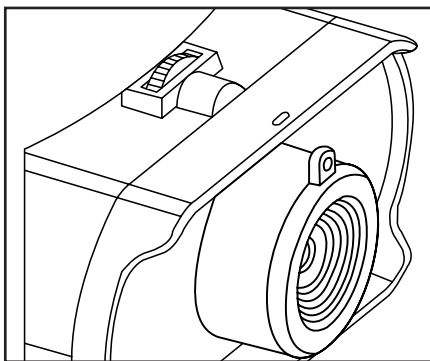
1. Für den Tagesgebrauch ist die Linse mit der Kappe **7** abgedeckt. Entfernen Sie die Kappe **7** bitte für den nächtlichen Geräteinsatz, indem sie die Kappe **7** an der Kappenhalterung nach oben hin wegdrücken.



Bei Nutzung am Tag:
Kappe AUFSETZEN.

Bei Nutzung in der Nacht:
Kappe ENTFERNEN.

2. Mit einem langen Druck der Einschalttaste **10** schalten Sie das Nachtsichtgerät ein. Wenn das Nachtsichtgerät eingeschaltet ist, schauen Sie durch das Okular, um die auf dem LCD-Bildschirm angezeigte Szene anzusehen.
3. Wenn das Bild auf dem LCD-Bildschirm verschwommen ist, können Sie die Schärfe einstellen, indem Sie das vorn auf der Unterseite des Nachtsichtgeräts befindliche Fokussierrad **12** langsam drehen. Schauen Sie das folgende Bild an.



4. Wenn Sie das Gerät in der Nacht benutzen, aktivieren Sie die IR-Funktion durch Druck auf die IR-Taste **9**. Erhöhen Sie die Helligkeit durch wiederholtes Drücken der Taste. Das Gerät verfügt über 7 Helligkeitsstufen (0/1/2/3/4/5/6/7->0)



Das IR-Licht wird angepasst, um den Reichweite für die Nachtsicht zu erhöhen. Die Helligkeit des auf dem LCD-Bildschirm dargestellten Bildes wird nicht angepasst.

5. Mit einem langen Druck der Einschalttaste **10** schalten Sie das Nachtsichtgerät aus.

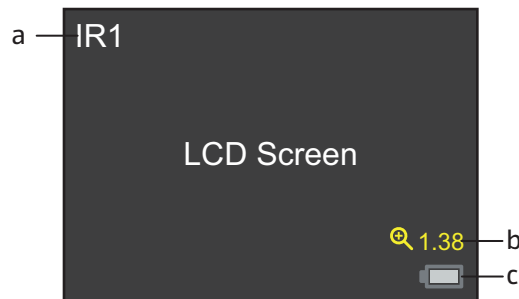


Vermeiden Sie es, Ihr Nachtsichtgerät auf starke Lichtquellen wie z.B. die Sonne zu richten. Das könnte zu Augenverletzungen oder Geräteschäden führen.

Digitalzoomfunktion

Das Nachtsichtgerät bietet ohne Zoom eine einfache Vergrößerung. Durch den Einsatz des Digitalzoom können Sie eine 3fache Vergrößerung des Zielbildes erreichen. Drücken Sie hierzu mehrfach die Zoomtaste **11**. Die Zoomanzeige rechts unten im Bildschirm steigt bis auf den Wert 2.0. Durch die einfache Vergrößerung des Zielbildes ohne Zoom und die zwei zusätzlichen Vergrößerungen mithilfe des Digitalzooms wird die maximal 3fache Vergrößerung erreicht.

Anzeigeinformation



Zu (a): Anzeige der IR-Stufen (1-7). Je höher umso heller.

Zu (b): Anzeige des Zooms in Stufen (maximal 2.0).

Zu (c): Batteriestatus.

Reinigung

ACHTUNG!

Verbrennungsgefahr!

Während des Betriebs wird das Nachtsichtgerät heiß und kann Verbrennungen verursachen!

- Lassen Sie das Nachtsichtgerät vor jeder Reinigung vollständig abkühlen!

HINWEIS!

Gefahr eines Kurzschlusses!

Wasser, das in das Gehäuse eindringt, kann einen Kurzschluss verursachen.

- Stellen Sie sicher, dass kein Wasser in das Gehäuse eindringt.
- Tauchen Sie das Nachtsichtgerät niemals in Wasser.

HINWEIS!

Sachbeschädigungsgefahr!

Eine unsachgemäße Handhabung des Nachtsichtgeräts kann Sachschäden an dem Gerät selbst bewirken.

- Keine aggressiven Reinigungsmittel, Bürsten mit Metall oder Nylon-Borsten oder scharfe oder metallische Gegenstände wie Messer, harte Spachtel und ähnliches verwenden. Diese können die Oberfläche beschädigen.
- Legen Sie das Nachtsichtgerät nicht in die Spülmaschine, das würde das Gerät zerstören.

1. Entnehmen Sie vor der Reinigung die Batterien aus dem Nachtsichtgerät .
2. Lassen Sie das Nachtsichtgerät vollständig abkühlen.
3. Wischen Sie das Nachtsichtgerät mit einem feuchten Tuch ab. Sämtliche Teile vollständig trocknen lassen.

Lagerung

Vor der Lagerung müssen alle Teile vollständig trocken sein.

- Lagern Sie das Nachtsichtgerät immer in einer trockenen Umgebung.
- Schützen Sie das Nachtsichtgerät vor direkter Sonneneinstrahlung!
- Lagern Sie das Nachtsichtgerät an einem für Kinder unzugänglichen Ort.

Fehlerbehebung

Strom

Wenn das Nachtsichtgerät sich nicht einschalten lässt, überprüfen Sie, ob die Batterien defekt sind, fehlerhaft eingelegt wurden oder überhaupt vorhanden sind. Ersetzen Sie die Batterien oder legen Sie diese richtig ein.

Schlechte Bildqualität

- Wenn Sie Brillenträger sind, behalten Sie die Brille bei der Benutzung des Nachtsichtgeräts bitte auf.
- Vergewissern Sie sich, dass die Schutzkappe aufgesetzt ist, wenn Sie das Gerät am Tag benutzen. Vergewissern Sie sich, dass die Schutzkappe entfernt ist, wenn Sie das Gerät bei Nacht benutzen.

- Stellen Sie den Fokus durch Drehen des Fokussierendes am Nachtsichtgerät ein. Vergewissern Sie sich, dass das Gerät scharf eingestellt ist.

EU-Konformitätserklärung

Hiermit erklärt die supra Foto-Elektronik-Vertriebs-GmbH, dass dieses Gerät „Maginon NVB 60“ der folgenden Richtlinien entspricht:

2014/30/EU EMV-Richtlinie

2011/65/EU RoHS-Richtlinie



Der vollständige Text der EU-Konformitätserklärung ist unter der folgenden Internetadresse verfügbar:

<http://www.maginon.com/website/service/downloads/eu-konformitaetserklaerungen/>

supra Foto-Elektronik-Vertriebs GmbH, Denisstraße 28A, 67663 Kaiserslautern, Deutschland

Technische Daten

Modell:	NVB 60
Vergrößerung:	Einfach (ohne Digitalzoom)
Erfassungsdistanz/ Detektionsbereich:	60 m bei Nacht, 400 m bei Tageslicht
IR-Leistung:	1W
IR-Wellenlänge:	850 nm (LED)
IR: Wirksame Entfernung:	60 m
Sichtfeld:	10°
Nahsichtbereich:	ca. 1 m
Augenabstand:	25 mm
Objektivdurchmesser:	20 mm
Digitalzoom:	max. zweifach (entspricht 3-facher Vergrößerung)
Stromversorgung:	8 Batterien Typ AA
Nennleistung:	12 V ;1,5 W
Stromverbrauch:	1,5 W (Nachtsicht ein)
Maße:	190 x 145 x 60 mm
Gewicht:	ca. 680 g



Wir behalten uns das Recht auf technische und optische Änderungen am Produkt im Rahmen von Produktverbesserungen vor.

Entsorgung

Entsorgung der Verpackung



Trennen/sortieren Sie die Verpackungsteile vor der Entsorgung. Entsorgen Sie die Pappe in der Papiertonne und die Verpackungsfolien in dem entsprechenden Abfallbehälter/bei dem entsprechenden Abholdienst.

Entsorgung des Nachtsichtgeräts

(Gilt in der Europäischen Union und anderen europäischen Staaten mit Systemen zur Wertstofftrennung)



Alte Geräte dürfen nicht mit dem Hausmüll entsorgt werden! Sollte das Nachtsichtgerät irgendwann nicht mehr funktionstüchtig sein, **entsorgen Sie es gemäß den in Ihrer**

Heimatstadt oder Ihrem Heimatland geltenden Bestimmungen. So wird gewährleistet, dass alte Geräte professionell recycelt und Umweltschäden vermieden werden. Aus diesem Grund sind Elektrogeräte mit dem hier dargestellten Symbol gekennzeichnet.

Batterien und Akkus dürfen nicht mit dem Hausmüll entsorgt werden!



Als Endnutzer sind Sie gesetzlich dazu verpflichtet, alle Batterien und Akkus bei einer von der Stadt oder dem Kreis betriebenen Sammelstelle abzugeben, unabhängig davon, ob diese Gefahrenstoffe* enthalten oder nicht. Alternativ können Sie die

Batterien oder Akkus bei einem Einzelhändler abgeben, damit sie auf umweltfreundliche Weise entsorgt werden.

*markiert mit: Cd = Cadmium, Hg = Quecksilber, Pb = Blei.

MAGINON



MAGINON

supra

Foto-Elektronik-Vertriebs-GmbH
Denisstr. 28A
67663 Kaiserslautern
Deutschland

12/2019
4006905002725
700852

IM_Maginion_NVB 60_A6_AHD_Draft v1.0.110919