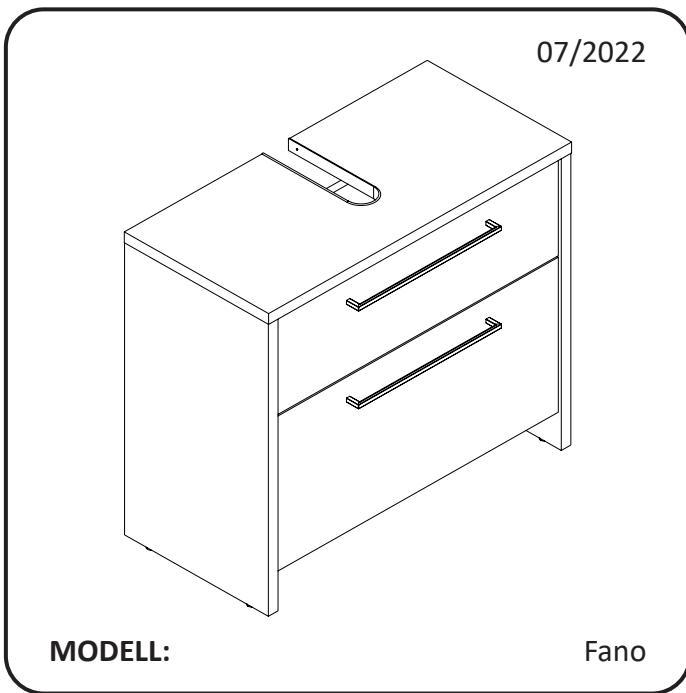


Waschbecken-Unterschrank

Bevor Sie Ihr Gerät einsenden, wenden Sie sich telefonisch oder per Mail an unseren **KUNDENDIENST**.
So können wir Ihnen bei eventuellen Bedienungsfehler helfen.



KUNDENDIENST

☎ **AT** 00800-09 34 85 67
@ info@zeitlos-vertrieb.de

ARTIKELNUMMER

721257

SERVICESTELLE

Zeitlos GmbH
Nachtwaid 6
D-79206 Breisach
Germany

Beschreibung der Störung:

Ihre Informationen:

Name

Adresse

.....

☎ E-Mail

Garantiebedingungen

Sehr geehrter Kunde,

Ihre Vorteile aus der Herstellergarantie:

Garantiezeit:	3 Jahre ab Zeitpunkt der Übernahme
Garantieleistung:	Kostenfreier Austausch oder Geldrückgabe. Keine Transportkosten
Hotline:	00800-09348567 (kostenfreie Hotline)
Erreichbarkeit:	Mo.-Sa.: 08:00-20:00 Uhr

Bitte beachten Sie, dass die Art der Garantieleistung im Einzelfall von Garanten bestimmt wird.

Um die Garantie in Anspruch zu nehmen:

- halten Sie bitte die vollständig ausgefüllte Garantiekarte und den Kassenbon bzw. die Rechnung bereit.
- kontaktieren Sie unseren **KUNDENDIENST** telefonisch.

Die Garantie gilt nicht:

- **bei Schäden durch Elementarereignisse** (z.B. Blitz, Wasser, Feuer, Frost, etc.), **Unfall, Transport, ausgelaufene Batterien** oder **unsachgemäße Benutzung**
- **bei Beschädigung** oder **Veränderung durch den Käufer/Dritte**
- **bei Missachtung der Sicherheits- und Wartungsvorschriften, Bedienungsfehlern**
- **bei Verkalkung, Datenverlust, Schadprogramme, Einbrennschäden**
- **auf die normale Abnutzung von Verschleißteilen** (z.B. Akkukapazität)

Nach Ablauf der Garantiezeit haben Sie weiterhin die Möglichkeit an der **SERVICESTELLE** Reparaturen kostenpflichtig durchführen zu lassen. Falls die Reparatur oder der Kostenvoranschlag für Sie nicht kostenfrei sind, werden Sie vorher verständigt.

Die gesetzliche Gewährleistungspflicht des Übergebers wird durch diese Garantie nicht eingeschränkt. Die Garantiezeit kann nur verlängert werden, wenn dies eine gesetzliche Norm vorsieht. In den Ländern, in denen eine (zwingende) Garantie und/oder eine Ersatzteillagerhaltung und/oder eine Schadenersatzregelung gesetzlich vorgeschrieben sind, gelten die gesetzlich vorgeschriebenen Mindestbedingungen. Das Serviceunternehmen und der Verkäufer übernehmen bei Reparaturannahme keine Haftung für eventuell auf dem Produkt vom Kunden gespeicherte Daten oder Einstellungen.
