

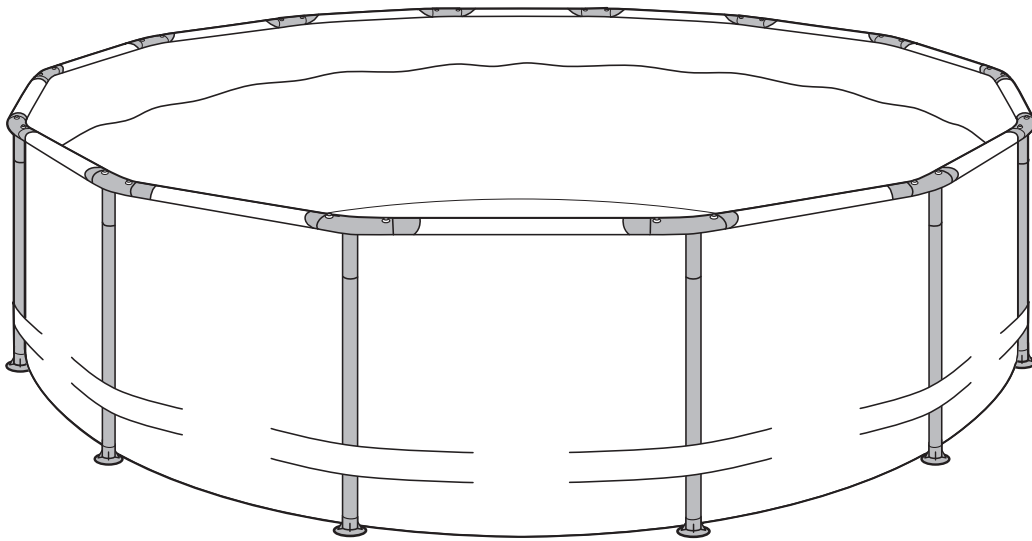
SUMMER WAVES™

HASZNÁLATI UTASÍTÁS

HU

ACTIVE FRAME MEDENCE

FÖLD FELETTI MEDENCÉKHEZ
8' - 24' (2,44 m - 7,32 m) modellek



OLVASSA EL ÉS KÉSŐBBI HASZNÁLAT CÉLJÁBÓL ŐRIZZE MEG

Ha problémát tapasztal a Polygroup™ termékkel, kérjük, ne oda küldje azt vissza, ahol vásárolta. A garanciával kapcsolatos panaszokat közvetlenül a Polygroup™ vállalatnak kell küldeni. A telepítéssel és a hibaelhárítással kapcsolatos problémákkal kapcsolatban kérjük, látogasson el a support.polygroupstore.com webhelyre. Előfordulhat, hogy a termék egyes részeit vagy az egészét el kell küldenie ellenőrzésre és/vagy javításra. Visszaküldési engedélyszám nélkül ne küldjön vissza semmilyen terméket a Polygroup™ részére.

GYÁRTÓ: Polygroup Trading Limited
Unit 606, 6th Floor, Fairmont House,
No.8 Cotton Tree Drive, Central, Hong Kong.

TARTALOMJEGYZÉK

Figyelmeztetések	3
Medence Biztonsági Jelzései	7
Medencefedéssel Kapcsolatos Biztonság	7
Felállításra Vonatkozó Utasítások	8
A Medence Karbantartása És Leeresztése	9
A Medence Tárolása És Télielcséje	10

KORLÁTOZOTT JÓTÁLLÁS

A Polygroup Trading Limited (a továbbiakban: „Polygroup™”) tőle telhetően a lehető legjobb minőségű termékeket gyártja. A Polygroup™ a vásárlás napjától számított 3 év jótállást biztosít a medencetermékek javítására vagy cseréjére. Ezen korlátozott jótállás feltételei csak az eredeti vásárlóra érvényesek. Kérjük, tartsa meg az eredeti vásárlási bizonylatot, mert szükség lesz a nyugtára, hiszen azt csatolni kell a Polygroup™ vagy annak kijelölt képviselői felé benyújtott jótállási igényhez. A korlátozott jótállás nem érvényes nyugta nélkül; ha a terméken módosítás vagy javítás történt saját kezűleg a vásárló vagy bármilyen más, illetéktelen fél által; ha nem Polygroup™ alkatrészeket vagy tartozékokat használnak a termékhez; ha a terméket nem a gyártói utasításoknak megfelelően használják; nem megfelelő feszültség használata esetén; ha a terméket bármilyen módon rendeltetésellenesen használják; baleset vagy gondatlanság esetén. A korlátozott jótállás nem terjed ki a következményes károkra, beleértve a vízvesztéssel, medence-vegyszerekkel, károkkal, munkaerővel, normál kopással és elhasználódással, illetve a Polygroup™ hatáskörén kívül eső vis maior esetekkel kapcsolatos igényeket. A nem gyártási hibákért (például a termék alján és/vagy a medence belésén áthatoló fű) a Polygroup™ nem felel.

A Polygroup™, ANNAK MEGHATALMAZOTT KÉPVISELŐI, KAPCSOLT JOGALANYAI VAGY ALKALMAZOTTAI SEMMILYEN ESETBEN NEM FELELNEK A VÁSÁRLÓNAK VAGY BÁRMILYEN EGYÉB FÉLNEK A KÖZVETLEN VAGY KÖVETKEZMÉNYES KÁROKÉRT. Adott államok, országok vagy egyéb joghatóságok nem engedélyezik a járulékos vagy következményes károkért való felelősség kizárását vagy korlátozását, így előfordulhat, hogy a fenti kizárás vagy korlátozás Önre nem vonatkozik.

A korlátozott jótállás nem terjed ki a végkiárusításokra, illetve a gyárilag leselejtezett vagy továbbértékesített termékekre (pl. garázs vásár, online árverés, online kereskedők, akik nem közvetlenül a Polygroup™ vállalatától vásároltak). Az ilyen típusú forgalmazóktól / eladóktól vásárolt termékekkel kapcsolatos mindennemű problémával az adott, szóban forgó üzlethez kell fordulni. A szezonális üzletekből vásárolt termékekre a „minden eladás végleges” szabály vonatkozik.

FONTOS BIZTONSÁGI UTASÍTÁSOK

Az termék telepítésekor és használatakor mindig tartsa be az alapvető biztonsági óvintézkedéseket, az alábbiakat beleértve:

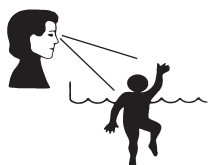
OLVASSA EL ÉS KÖVESSE AZ UTASÍTÁSOKAT

A figyelmeztetések és utasítások be nem tartása súlyos sérülést vagy halált okozhat.

⚠ FIGYELMEZTETÉS

FULLADÁSVESZÉLY

A gyerekeket ne hagyja felügyelet nélkül. Tartsa be az összes biztonsági szabályt.



FEJEST UGRANI TILOS! VÍZBE UGRÁLNI TILOS!

Sekély víz - Maradandó sérüléseket szerezhet.



NE ÜLJÖN VAGY NE FEKÜDJÖN A MEDENCE FALÁRA

Maradandó sérülést szerezhet.



BESZORULÁS VESZÉLY!

Maradjon távol a szívó alkatrészekről. Ha egy testrészét beszívja, fennáll a fulladás veszélye.



Kérjük, alaposan olvassa el és későbbi használat céljából őrizze meg.

- A medencét kizárólag EGYENLETES, SIMA, STABIL és TÖMÖR talajon állítsák fel.
- A talajról távolítsanak el minden éles tárgyat, ami a medencét kiszúrhatja (pl. szúrós növények, kövek, elszórt szögek, gallyak stb.)
- NE állítsák a medencét homokos vagy beton felületre.
- Ha sok homok kerül a medencébe, az KÁROSÍTHATJA a medence belső részét és a szűrőrendszert. Az utasítások figyelmen kívül hagyása a jótállás elvesztésével jár.



MEGJEGYZÉS: A MEDENCÉT VÁSÁRLÓ SZEMÉLYEKET A HELYI VAGY AZ ÁLLAMI TÖRVÉNYEK TOVÁBBI KIADÁSOKRA KÖTELEZHETIK MEDENCE TELEPÍTÉSE ESETÉN AZ ÁLLAMI VAGY HELYI TÖRVÉNYEK ÉRTELMÉBEN, PÉLDÁUL KERÍTÉS VAGY EGYÉB BIZTONSÁGI RENDSZEREK FELÁLLÍTÁSÁVAL. TOVÁBBI RÉSZLETEKÉRT FORDULJON A HELYI ÉPÍTÉSI HATÓSÁGHOZ. A POLYGROUP™ NEM VÁLLAL FELELŐSÉGET A TOVÁBBIKBAN FELMERÜLŐ KÖLTSÉGEKÉRT.

⚠ FIGYELMEZTETÉS

A medence telepítése és használata előtt alaposan olvassa el, értelmezze és tartsa be a használati útmutatóban foglalt utasításokat. Ezek a figyelmeztetések, utasítások és biztonsági iránymutatások a vízben való időtöltés általános veszélyeire hívják fel a figyelmet, de nem térnek ki minden kockázatra vagy veszélyre. Vízben végzett tevékenység során mindig legyen körültekintő, megfontolt és használja a jó ítélőképességét.

Az úszni nem tudók biztonsága

1. Az úszni kevésbé vagy egyáltalán nem tudók folyamatos, aktív és éber felügyeletét egy kompetens felnőttnek mindig biztosítani kell (ne feledje, hogy az öt év alatti gyermekeknél a legnagyobb a fulladás veszélye).
2. A medence használatakor mindig legyen felnőtt felügyelet;
3. Az úszni kevésbé vagy egyáltalán nem tudók viseljenek személyi védőfelszerelést a medence használata során;
4. Ha a medencét nem használják vagy a felügyelet nem biztosított, vegyen ki minden játékot a medencéből és a környékéről, ami vonzaná a gyerekeket.

Biztonsági berendezések

1. Védőkorklát felszerelése (és adott esetben az összes ajtó és ablak zárása) ajánlott, hogy engedély nélkül ne lehessen a medencét használni;
2. A védőkorklát, medencefedés, medence riasztó vagy hasonló biztonsági eszközök hasznos segítséget nyújthatnak, de nem helyettesítik a folyamatos és kompetens felnőtt felügyeletet.

Biztonsági berendezés

1. A medence környékén ajánlott mentőfelszerelést tartani (például gyűrűs bóját);
2. A medence környékén legyen egy működő telefon és a vészhelyzeti telefonszámok listája.

A medence biztonságos használata

1. Minden felhasználót, különösen a gyerekeket bátorítsa az úszástanulásra;
2. Tanulja meg az alapvető elsősegélynyújtást (újraélesztés), és ezt a tudását időnként frissítse fel. Vészhelyzet esetén ezzel életet menthet;
3. Tanítsa meg a medencét használó személyeknek, különösen a gyerekeknek, mit tegyenek vészhelyzet esetén;
4. Soha ne ugorjon fejest sekély vízbe. Ez súlyos vagy halálos sérülést okozhat.
5. Ha alkohol vagy gyógyszer hatása alatt áll, ne használja a medencét, mivel az befolyásolhatja a biztonságos medencehasználatot;
6. Ha medencefedést használ, teljesen távolítsa el azt, mielőtt bemenne a medencébe;
7. Védje meg a medencét használókat a vízben összeszedhető betegségektől a víz folyamatos kezelésével és a jó higiénia fenntartásával. A vízkezelésre vonatkozó szabályokat megtalálja a használati útmutatóban;
8. A vegyszereket (pl. vízkezelő, víztisztító vagy fertőtlenítő termékeket) gyermekektől tartsa távol;
9. A kivehető létrát (ha van) vízszintes felületen tárolja.
10. Fontos a megfelelő hely kiválasztása, hogy megelőzze a kisgyermek vízbe fulladását. Olyan helyen állítsa fel a minimedencét, ahol állandó felügyeletet tud biztosítani.

Létra (ha van)

1. Ellenőrizzen minden csavart és anyát, és szükség esetén húzza meg azokat.
2. Maximális teherbírás: 150 kg.
3. A létra más célra nem használható.

A gyermekek biztonsága

1. Jelöljön ki egy felnőttet, aki felügyeli a medencében játszó gyerekeket.
2. A medence a feltöltés és leengedés során is fulladásveszélyt jelent. Felügyelje folyamatosan a gyerekeket, és ne távolítsa el a biztonsági berendezéseket, amíg a medence teljesen ki nem ürült, és nincs elcsomagolva.
3. A gyermekek, különösen az öt év alattiak különösen ki vannak téve a fulladásveszélynek. A fulladás csendesen és gyorsan történik, és akár 5 cm-es vízben is előfordulhat.
4. Ne veszítse szem elől a gyerekeket, maradjon közel, és aktívan felügyelje őket, amikor a medencében vagy annak közelében vannak, illetve amikor feltölti vagy leengedi a medencét.
5. Ha egy gyermek eltűnik, először a medencét ellenőrizze, még akkor is, ha úgy gondolja, hogy a gyermek a házban van.
6. Ne hagyjon játékokat a medencében, ha befejezte a használatát, mert a játékok és hasonló tárgyak a medencéhez vonzhatják a gyerekeket. A bútorokat (például asztalokat és székeket) a medencétől távol helyezze el, hogy a gyermekek ne mászhassanak fel rájuk, és ne férhessenek hozzá a medencéhez. A medence használata után engedje le a vizet, hogy legfeljebb 1 cm maradjon benne.

7. Úgy helyezze el a szivattyúkat és szűrőket, hogy a gyermekek ne mászhassanak fel rájuk, és ne férhessenek hozzá a medencéhez.

Tudatos medencehasználat

1. Csak felnőttek állíthatják össze; óvatosan csomagolja ki és állítsa össze a medencét; ez a medence potenciálisan veszélyes, éles és hegyes alkatrészeket tartalmazhat, amelyekre szükség van a medence összeállításához.
2. A medence alja mindig legyen látható a medence külső pereméről.
3. Soha ne engedje, hogy a gyerekek a medencében vagy akörül lovacskázzanak, ugráljanak vagy a vízbe fejest ugorjanak. Fennáll a sérülés vagy lebénulás veszélye, halálos baleset is történhet. **NE ENGEDJE**, hogy valaki egyedül, felügyelet nélkül ússzon a medencében.

MEGJEGYZÉS: A medencébe maximálisan tölthető vízmennyiség szintjét a belső falon jelöltük. Ne töltse a vizet a szint fölé, a felesleges vizet eressze le.

MEDENCE LEERESZTÉSE: Nyomja le az oldalfalat és/vagy emelje fel a medence egyik oldalát a medence kiürítéséhez.

MEGJEGYZÉS: 1. A medence csak enyhe szappannal és langyos vízzel tisztítható.

2. A medence legyen teljesen száraz, amikor elrakja a penészedés elkerülése érdekében.

3. Az alkatrészeket tárolja száraz, fűtött helyen, ahol a hőmérséklet nem megy 0°C (32°F) alá.

Figyelmeztetés

FULLADÁSVESZÉLY ELKERÜLÉSE: A termék csomagolásához használ műanyag zacskót kisbabáktól és gyermekektől tartsa távol; ne használja a zacskót kiságyban, ágyban, babakocsiban vagy járókában. A műanyag zacskó elzárhatja a légutakat és ezáltal fulladást okozhat. A műanyag zacskó nem játék.

1. Kizárólag otthoni használatra.
2. A terméket építményektől vagy akadályoktól (például kerítés, garázs, ház, belógó ágak, szárítókötél vagy elektromos vezetékek) legalább 2 méterre állítsa fel.
3. A termék felállításához egy személy elegendő.
4. A felállításhoz szükséges idő 15-45 perc (a földmunkát és a feltöltést nem számolva).
5. A medence körül tiltsa meg a futkározást és az élénk mozgással járó játékokat.
6. A víz mindig legyen tiszta és higiénikus.
7. Ne hagyja kint a leeresztett medencét. Az üres medence deformálódhat és/vagy elmozdulhat a szél miatt.
8. Kizárólag kültéri használatra.
9. Soha ne hagyja gyermekét felügyelet nélkül – fulladásveszély.
10. A gyerekek nagyon kis mennyiségű vízben is megfulladhatnak. Teljesen eresszék le a vizet a medencéből, amikor nem használják.
11. Ne állítsák a pancsoló medencét beton, aszfalt vagy bármilyen más kemény felületre.
12. A terméken módosítást végezni, illetve nem a gyártó által szállított alkatrészeket és tartozékokat használni tilos.

Fejes ugrás veszélye

Ebbe a medencébe tilos fejest ugrani. Ha sekély vízbe ugrik fejest az nyaktörést, lebénulást vagy halált okozhat.

Áramütés kockázata

1. Tartson távol minden elektromos vezetékét, rádiót, hangszórót és egyéb elektromos készüléket a medencétől.
2. Ne helyezze a medencét elektromos felsővezeték alá vagy közelébe.

Speciális figyelmeztetés

1. A helyi építési szabályzat megkövetelheti építési vagy áramszolgáltatói engedély beszerzését. A telepítést végző személynek be kell tartania az elkerítésre, korlátokra, eszközökre és egyéb körülményekre vonatkozó szabályokat.
2. NE próbálja meg a medencét rossz időjárási körülmények között, szeles időben vagy 16°C (60°F) alatti hőmérsékleten felállítani.
3. Ez egy eltávolítható medence, ha a hőmérséklet 0°C (32°F) alá eshet szét kell szerelni és el kell tárolni azt.
4. A biztonsági előírások jelzik, hogy a medencét nem szabad használni, ha a szűrőrendszer/ek megrongálódott/megrongálódtak (ha van ilyen).

Legyen telefon a medence közelében, hogy ne kelljen a gyerekeket felügyelet nélkül hagyni, ha telefonál. Baleset esetén;

1. A lehető leggyorsabban vegye ki a gyermeket a vízből;
2. Azonnal hívja a mentőket, és kövesse a telefonban kapott utasításokat;
3. A nedves ruhát cserélje le meleg takaróra;
4. Jegyezze meg a vészhelyzet esetén hívandó telefonszámokat, és függessze ki azokat a medence környezetében:
 - a. Tűzoltók;
 - b. Mentők;
 - c. Mérgezési központ.

A medence tulajdonosaként Ön felelős a medencét használó személyekért. Ezért:

1. Gyermekait vagy más úszni nem tudó személyt ne hagyjon felügyelet nélkül a medencében vagy a medence körül.
2. Biztosítsa, hogy a víz tiszta és higiénikus legyen.
3. Rendszeresen frissítse fel elsősegélynyújtásra vonatkozó tudását;
4. A vízkezelésre használt szereket gyermekektől tartsa távol.
5. A viselkedési szabályokat a medence használatát megelőzően vitassa meg gyermekeivel, és magyarázza el nekik a víz veszélyeit, ha már elég nagyok hozzá;
6. A medence biztonságos használatára vonatkozó kérdéseivel keresse a medencét telepítő személyt.

Az alábbi felszerelések használata még biztonságosabbá teszi a medencehasználatot. A medencével foglalkozó szakember tanácsot tud adni az alábbiakkal kapcsolatban:

- Biztonsági fedés;
- Medence körbekerítése zárható kapuval;
- Medenceriasztó rendszer;
- Elkerítés.

Az általános biztonsági információk nem minden esetben alkalmazhatók az egyedi esetekre. Ön ismeri jobban a medencét használó gyermekei és vendégei úszástudását és viselkedését, illetve a terület adottságait. Ezért szükség esetén Önnek kell további intézkedéseket alkalmaznia a biztonságos medencehasználatra érdekében. Például ilyen intézkedések lehetnek további felügyelő személyek bevonása, ha egyszerre több úszni nem tudó személy tartózkodik a medencében.

A medence karbantartása

1. Használatot követően ürítse ki a medencét, és tárolja olyan helyen, hogy ne gyűjtse össze az esővizet vagy más vizet.
2. A medence használatát követően eressze le a vizet, hogy csak 1/2 hüvelyk (1 cm) vagy kevesebb maradjon benne.
3. Óránként ellenőrizze és tartsa karban a fő alkatrészeket.
4. Ha elmulasztja az ellenőrzést, a termék felborulhat vagy más módon veszélyessé válhat.
5. Ellenőrizzen minden csavart és anyát, és szükség esetén húzza meg azokat.
6. Ellenőrizzen minden burkolatot és éles szélt, és szükség esetén cserélje ki azokat.
7. A gyártó utasításai szerint cserélje ki a hibás alkatrészeket.
8. Gyakran cserélje a vizet a medencében (főleg meleg idő esetén), vagy ha láthatóan szennyezetté válik.

MEDENCE BIZTONSÁGI JELZÉSE

HELYEZZE KI EZT E FIGYELMEZETÉST A MEDENCE KÖRÜL

⚠ FIGYELMEZTETÉS

SEKÉLY VÍZBE FEJEST UGRANI VAGY UGRÁLNI TILOS

HA FEJEST UGRIK, AZ TARTÓS VAGY HALÁLOS SÉRÜLÉSHEZ VEZETHET



- Vigyázzon magára.
- A gyerekekre vigyázzon egy felnőtt.
- Ne ússzon, ha alkoholt vagy drogot fogyasztott.
- Úszás előtt ismerje meg a medencét.
- A medencében és a környezetében tilos futkározni, ugrálni vagy lovacskázni.
- A medence környezetében ne legyen üveg.



A BIZTONSÁGOS MEDENCEHASZNÁLAT ÉRDEKÉBEN MINDENKINEK ISMERNIE KELL ÉS BE KELL TARTANIA EZEKET A BIZTONSÁGI SZABÁLYOKAT.

MEDENCEFEDÉSEL KAPCSOLATOS BIZTONSÁG

HA MEDENCEFEDÉST, NAPVÉDŐ FEDÉST VAGY TAKARÓT HASZNÁL,
KÉRJÜK OLVASSA EL AZ ALÁBBI INFORMÁCIÓKAT.

MEDENCEFEDÉS FIGYELMEZTETÉS / NAPVÉDŐ FEDÉS FIGYELMEZTETÉS /
NAPVÉDŐ TAKARÓ FIGYELMEZTETÉS

⚠ FIGYELMEZTETÉS

FULLADÁSVESZÉLY ELKERÜLÉSE ÉRDEKÉBEN

TÁVOLÍTSA EL A FEDÉST ÉS A TAKARÓT - EZEK NEM TARTJÁK MEG A SÚLYT.

A GYEREKEKET TARTSA TÁVOL. GYERMEKEK VAGY TÁRGYAK NEM LÁTHATÓK A FEDÉS ÉS A TAKARÓ ALATT.

NE LEGYEN VÍZ A FEDÉSEN, AZ FULLADÁSVESZÉLY A GYERMEKEKNEK

A MEDENCÉBE LÉPÉS ELŐTT TELJES MÉRTÉKBEN TÁVOLÍTSA EL A FEDÉST ÉS A TAKARÓT - FENNÁLL A BELEGABALYODÁS VESZÉLYE.

A NEM RÖGZÍTETT VAGY NEM MEGFELELŐEN RÖGZÍTETT FEDÉSEK VESZÉLYFORRÁST JELENTHETNEK.
AZ UTASÍTÁSOK BE NEM TARTÁSA SÉRÜLÉSHEZ VAGY FULLADÁSHOZ VEZETHET.

EZ NEM EGY BIZTONSÁGI FEDÉS.

A FEDÉST ÉS A TAKARÓT ÚGY HELYEZZE FEL, HOGY A CÍMKÉK FELFELÉ NÉZZENEK.

A FEDÉS MEDENCÉHEZ RÖGZÍTÉSÉHEZ HASZNÁLJON ZSINÓRT. EZ A FEDÉS MEGFELEL AZ F-1346
(ASTM) ELŐÍRÁSNAK.

FONTOS

NE HASZNÁLJON MEDENCEFEDÉST, NAPVÉDŐ
FEDÉST VAGY NAPVÉDŐ TAKARÓT A
MEDENCÉN, HA EZ A FIGYELMEZTETŐ
CÍMKÉ NEM TALÁLHATÓ MEG A FEDÉSEN.

VESZÉLY

A megfelelő felügyelet és a biztonsági követelmények ismerete az egyetlen módja a fulladásveszély és a maradandó sérülés elkerülésének. Soha ne hagyja a gyermekét felügyelet nélkül.

FELÁLLÍTÁSRA VONATKOZÓ UTASÍTÁSOK

A termék összeszerelése előtt kérjük, szánjon rá néhány percet és ellenőrizze a csomag tartalmát, és ismerkedjen meg az alkatrészekkel.



FIGYELMEZTETÉS - NE töltse túl a medencét és/vagy ne engedje, hogy az emberek ráfeküdjenek vagy ráüljenek a medence falára - EZ MARADANDÓ SÉRÜLÉSHEZ VEZETHET! Nagy esőzést követően ERESSZE LE a vizet a megfelelő szintig.

TIPP : Megkönnyíti a telepítést, ha kihajtogatja a medencét és hagyja a napon két órán keresztül a felállítás előtt. Ez segít a gyűrődésmentes illesztésben, mivel a medence anyaga hajlékonyabb lesz, és így könnyebb lesz a forma kialakítása telepítéskor.

FIGYELMEZTETÉS - FONTOS! A TERÜLET LEGYEN VÍZSZINTES, STABIL ÉS TÖMÖR TALAJ.

- A medencét egyenletes és vízszintes területen vagy talajon kell felállítani, ahol nincsenek kövek, kavicsok, botok, aszfalt vagy más olajalapú összetevők.
- A medence felállítása előtt ajánlott a területet megtisztítani a fűcsomóktól. Bizonyos fajta erőteljesen növekvő fűfélék, mint például a Szent Ágoston és a Bermuda, áthatolhatnak a bélésen. Ennek megakadályozására hasznos lehet egy talajtakaró szövet vagy ponyva használata. A fű bélésen való átnövésére a jótállás nem vonatkozik.
- Ne állítsa fel a medencét fa dobogóra vagy más fából készült felületre. Ne használjon homokot és/vagy laza talajt a szintezésre, mivel az kimosódhat.
- HA A FENTI UTASÍTÁSOKAT NEM TARTJÁK BE MARADÉKTALANUL, A MEDENCE ÖSSZEDŐL ÉS A JÓTÁLLÁS MEGSZŰNIK!

A terület előkészítése

1. Válasszon egy sík területet, és távolítsa el teljesen az összes törmeléket, gallyat, követ stb. NE válasszon olyan területet, amely elektromos felsővezetékek, fák alatt, vagy ház, épület, stb. 15 láb (4,57 méteres) körzetén belül található.
2. A medencét legalább 6 láb (1,83 m) távolságra kell elhelyezni bármely elektromos csatlakozóaljzattól.
3. Vegye fel a kapcsolatot a közműszolgáltatókkal, hogy a kiválasztott terület alatt nincs-e földkábel, telefonkábel, gázvezeték stb.

A medence felállításához kövesse az "1–11. sz. Felállítási diagramok" illusztrációi szerinti lépéseket.

Ha nem követi a lépéseket, a medence instabillá válhat a vízzel való feltöltést követően, és a medence oldalra dőlhet vagy összedőlhet. A medence falainak egyenesen és a talajra merőlegesen kell állniuk. Ha a medence valamennyire megdől, akkor valószínűleg a talaj nem egyenletes, és szükséges lehet a medence felállítását újra kezdeni.

A FENTI UTASÍTÁSOK BE NEM TARTÁSA AZT EREDMÉNYEZHETI, HOGY A MEDENCE FELBORULHAT, ÉS A JÓTÁLLÁS ÉRVÉNYÉT VESZTI!

MEGJEGYZÉS

FONTOS: MIELŐTT VÍZZEL TÖLTENÉ MEG A MEDENCÉT, ELŐSZÖR A MEDENCE FALÁNAK SZERELVÉNYEIT VAGY A TELJES SZŰRŐRENDSZERT KELL ÖSSZEÁLLÍTANIA.

Ha a medencén nyílások találhatók vagy szűrőszivattyú-rendszert fog vásárolni, akkor úgy helyezze el a szívó- és visszatérő szerelvényeket, hogy azok a medence szivattyújához használni kívánt elektromos aljzattól 10-21 láb (3-6,4 m) távolságra legyenek.

Amennyiben a medencéhez járnak szerelvények - a medence megtöltése előtt mind a szívó-, mind a visszatérő szerelvényt szerelje be a medence falába.

A szerelvények beállításának lépéseit olvassa el a szűrőszivattyú használati utasításában.

A fekete gumitömítés (szerelvény tömítés) mindig a menetes műanyag szívó vagy visszavezető szerelvényen át legyen csúsztatva, és a medence belső oldalán legyen mielőtt a szerelvényt átvezetik a medence falán annak érdekében, hogy a kapcsolat szivárgásmentes legyen.

Győződjön meg róla, hogy a mind a vízleeresztő nyílás sapkája, mind a szervizdugó biztonságosan rögzítve van, amikor a medencét vízzel feltölti, illetve amikor a szűrőrendszer telepítésére felkészült.

A MEDENCE KARBANTARTÁSA ÉS LEERESZTÉSE



VIGYÁZAT: MINDIG KÖVESSE A VEGYSZER GYÁRTÓJÁNAK UTASÍTÁSAIT, ÉS AZ EGÉSZSÉGRE ÉS VESZÉLYRE VONATKOZÓ FIGYELMEZTETÉSEKET.

Ne tegyen a vízbe vegyszert, amikor valaki van benne. Ez bőr- vagy szemirritációt okozhat. A tömény klóros oldatok károsíthatják a medence belső részét. A Polygroup™, vásárlónk/kereskedőnk vagy más fél sem felelős semmilyen körülmények között a medence víz és vegyszervesztéséért vagy a vízkárért. Legyen kéznél tartalék szűrőbetét. Kéthetente cserélje ki a betéteket. Azt ajánljuk, hogy Polygroup™ szűrőszivattyú használjon a fent említett medencékhez. Polygroup™ szűrőszivattyú vagy más tartozékok vásárlásához látogasson el webhelyünkre a support.polygroupstore.com címen vagy hívja a Polygroup™ ügyfélszolgálatát.

ERŐS ESŐZÉS: A medence sérülésének és túltöltésének elkerülése érdekében, azonnal eressze le a többlet vízmennyiséget, ha csapadék miatt a vízszint a TÖLTÉSI SZINTVONAL fölé ér.

Drén

A medence leeresztéséhez kövesse az „1–3 sz. Leeresztési diagramok” ábráit.

MEGJEGYZÉS

- Ellenőrizze az úszómedence vizének ártalmatlanítására vonatkozó helyi jogszabályokat.
- Csatlakoztasson egy 5/8" méretű locsolótömlőt a leeresztő szelephez.
- Helyezze a locsolótömlő másik végét egy olyan területre, ahol a víz biztonságosan leengedhető a háztól és más közeli építményektől távol.
- Amikor a víz megáll a leeresztésnél, emelje fel a medencét a leeresztő szeleppel ellentétes oldalon, hogy leengedje a megmaradt vizet, és teljesen kiürítse a medencét.

Leszerelés és tárolás

A medence szétszereléséhez és tárolásához kövesse az „1-6 sz. Leszerelési és tárolási diagramok” lépéseit.

- Győződjön meg róla, hogy a medence és annak minden alkatrésze teljesen megszáradt, mielőtt tárolásra eltenné. Szórjon rá kevés hintőport, ami felszívja a maradék nedvességet és meggátolja a PVC lapok összetapadását.

A MEDENCE TÁROLÁSA ÉS TÉLIESÍTÉSE

Ez a föld feletti medence nem téliesíthető, le kell ereszteni, szét kell szerelni és megfelelő módon eltárolni, ha olyan helyen lakik, ahol a hőmérséklet 0°C (32°F) alá esik. Ha Ön melegebb klímán él, akkor kövesse az alábbi utasításokat.

Használatot követően könnyen kiürítheti és elteheti a medencét egy védett helyre (lásd a fenti hosszú távú tárolást). A melegebb klímán élő medencetulajdonosok úgy is dönthetnek, hogy egész évben kint hagyják a medencéjüket. Hideg régiókban, ahol fagyhat, fennáll a kockázata, hogy a jég károsítja a medencét. Ha kint hagyja föld feletti medencéjét olyan helyen, ahol a hőmérséklet 0°C (32°F) alá esik, az semmissé teszi a jótállást.

A föld feletti medence téliesítése

1. Alaposan tisztítsa ki a medence vizét.
2. Vegye ki az uszadékfogót (ha van) vagy a menetes szűrőcsatlakozóhoz kapcsolódó tartozékokat. Szükség esetén cserélje ki a szűrőrácst. Tárolás előtt ellenőrizze, hogy minden tartozék tiszta és teljesen száraz.
3. Húzza ki a bemeneti és kimeneti csatlakozókat a medence belsejéből (ha vannak ilyenek).
4. Vegye ki a létrát (ha van), és tárolja biztonságos helyen. Tárolás előtt győződjön meg róla, hogy a létra teljesen száraz.
5. Távolítsa el a szivattyút és szűrőt a medencéhez csatlakoztató tömlőket.
6. Téli időszakra használjon megfelelő vegyszereket. A helyi medence kereskedőtől kérhet tanácsot, hogy milyen vegyszert és hogyan kell használni. Ez régióként jelentősen eltérhet.
7. Fedje le a medencét Polygroup™ medencefedéssel. **FONTOS MEGJEGYZÉS: Polygroup™ MEDENCEFEDÉS NEM BIZTONSÁGI FEDÉL.**
8. Tisztítsa ki és eressze le a szivattyút, a szűrőházat és a tömlőket. Vegye ki és selejtezze le a régi szűrőbetétet. A következő szezonra tartson egy tartalék szűrőbetétet.
9. A szivattyút és szűrőalkatrészeket vigye beltérbe, biztonságos és száraz helyre, ahol a hőmérséklet nem megy 0°C (32°F) alá és 40°C (104°F) fölé.