



Navodila za uporabo

**AMBIANO®**

**KUHINJSKI ROBOT**

**800 W / 5 L**



# Kazalo

|  |           |
|--|-----------|
| <b>0 navodilih za uporabo</b> .....            | <b>5</b>  |
| Pomen znakov .....                             | 5         |
| <b>Predvidena uporaba</b> .....                | <b>7</b>  |
| <b>Varnostni napotki</b> .....                 | <b>8</b>  |
| <b>Obseg dobave</b> .....                      | <b>12</b> |
| <b>Deli naprave</b> .....                      | <b>13</b> |
| Naprave .....                                  | 13        |
| Opremo .....                                   | 14        |
| <b>Pred prvo uporabo</b> .....                 | <b>14</b> |
| Namestitev in menjava mešalnih nastavkov ..... | 15        |
| Področja uporabe.....                          | 15        |
| <b>Uporaba kuhinjskega mešalnika</b> .....     | <b>18</b> |
| Praktični nasveti .....                        | 19        |
| <b>Čiščenje</b> .....                          | <b>20</b> |
| <b>Odpravljanje težav</b> .....                | <b>21</b> |
| <b>Shranjevanje/transport</b> .....            | <b>21</b> |
| <b>Odlaganje med odpadke</b> .....             | <b>22</b> |
| <b>Tehnični podatki</b> .....                  | <b>22</b> |
| <b>Informacije o skladnosti EU</b> .....       | <b>23</b> |
| <b>Izjava o varstvu podatkov</b> .....         | <b>23</b> |
| <b>Informacije o servisu</b> .....             | <b>24</b> |
| <b>Kolofon</b> .....                           | <b>25</b> |



## 0 navodilih za uporabo



Zahvaljujemo se vam, da ste se odločili za naš izdelek. Želimo vam veliko veselja ob uporabi naprave.

Pred prvo uporabo pozorno preberite varnostne napotke. Upoštevajte opozorila na napravi in v navodilih za uporabo.

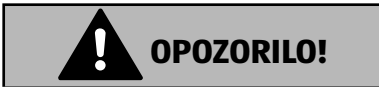
Navodila za uporabo vedno hranite na dosegljivem mestu. Če napravo prodate ali izročite drugi osebi, ji hkrati z napravo obvezno izročite tudi ta navodila za uporabo, saj so pomemben sestavni del izdelka.

### Pomen znakov

Če je del besedila označen z enim od naslednjih opozorilnih simbolov, se morate izogibati nevarnosti, ki je opisana v besedilu, da ne bi prišlo do navedenih morebitnih posledic.



Ta opozorilna beseda označuje nevarnost z visoko stopnjo tveganja, ki povzroči smrt ali hude telesne poškodbe, če je ne preprečite.



Ta opozorilna beseda označuje nevarnost s srednjo stopnjo tveganja, ki lahko povzroči smrt ali hude telesne poškodbe, če je ne preprečite.



Ta opozorilna beseda označuje nevarnost z nizko stopnjo tveganja, ki lahko povzroči lažje ali zmerne telesne poškodbe, če je ne preprečite.



Ta opozorilna beseda opozarja na možno materialno škodo.



Ta simbol opozarja na koristne dodatne informacije o sestavljanju ali uporabi izdelka.



Upoštevajte napotke v navodilih za uporabo!

- Alineja/informacija o dogodkih med uporabo naprave.
- Navodila glede ravnanja, ki jih morate upoštevati.



Izjava o skladnosti (glejte poglavje »Izjava o skladnosti«): izdelki, označeni s tem simbolom, izpolnjujejo zahteve direktiv ES.



### **Preverjena kakovost**

Izdelki, označeni s tem simbolom, ustrezajo zahtevam nemškega zakona o varnosti izdelkov.

### **Zaščitni razred II**



Električne naprave z zaščitnim razredom II so električne naprave z neprekinjeno dvojno in/ali ojačano izolacijo ter brez možnosti priklučitve zaščitnega vodnika. Ohišje z izolacijo obdane električne naprave z zaščitnim razredom II lahko delno ali v celoti predstavlja dodatno ali ojačano izolacijo.



Simbol za izmenični tok



Napravo odstranite okolju prijazno (glejte »Odlaganje med odpadke« na strani 22)



Oznake embalažnega materiala za ločevanje odpadkov. Oznake s kraticami (a) in številkami (b) imajo naslednji pomen: 1–7: plastika/20–22: papir in karton/80–98: sestavljeni materiali.



Simbol, ki se v EU uporablja za označevanje materialov v stiku z živili, na primer embalaže ali površin naprav.

## **Predvidena uporaba**

Naprava je namenjena obdelavi živil v gospodinjskih količinah, in sicer: gnetenju oz. mešanju testa, krem, smetane ali snega iz beljakov.

Ta naprava je namenjena zasebni uporabi v gospodinjstvu in pri opravih, podobnih gospodinjskim, na primer:

- v kuhinjah za zaposlene v trgovinah, pisarnah in drugih poslovnih prostorih;
- na kmetijskih posestvih;
- za stranke v hotelih, motelih in drugih stanovanjskih objektih;
- v prenočiščih z zajtrkom.

Pri poslovni uporabi morate upoštevati določila, ki veljajo za takšno uporabo.

Upoštevajte, da zaradi nepravilne uporabe preneha veljati garancija:

- Naprave ne spreminjajte brez našega dovoljenja in ne uporabljajte nobenih dodatnih naprav, ki jih ni odobrilo ali dobavilo naše podjetje.
- Uporabljajte le nadomestne dele in dodatno opremo, ki jih je odobrilo ali dobavilo naše podjetje.
- Upoštevajte vse informacije v teh navodilih za uporabo, zlasti varnostne napotke. Vsaka drugačna uporaba velja za nepravilno in lahko povzroči telesne poškodbe ali materialno škodo.

## Varnostni napotki



**OPOZORILO!**

### **Nevarnost telesnih poškodb!**

Nevarnost telesnih poškodb pri otrocih in osebah z okrnjenimi fizičnimi, senzoričnimi ali mentalnimi sposobnostmi (npr. delno invalidnih osebah, starejših osebah z zmanjšanimi fizičnimi in mentalnimi sposobnostmi) oziroma osebah s pomanjkanjem izkušenj ali znanja (npr. starejših otrocih).

- Te naprave ne smejo uporabljati otroci. Napravo in njen električni kabel hranite zunaj dosega otrok.
- Osebe z okrnjenimi fizičnimi, senzoričnimi ali mentalnimi sposobnostmi oziroma osebe s pomanjkanjem izkušenj in/ali znanja lahko napravo uporabljajo samo, če so pod nadzorom ali če so bili podučeni o varni uporabi naprave ter razumejo nevarnosti, do katerih lahko pride pri uporabi naprave.
- Otroci se ne smejo igrati z napravo.
- Kadar naprava ni pod nadzorom in pred sestavljanjem, razstavljanjem ali čiščenjem jo vedno izključite iz električnega omrežja.



**OPOZORILO!**

### **Nevarnost električnega udara.**

Zaradi delov, ki prevajajo električno napetost, obstaja nevarnost električnega udara.

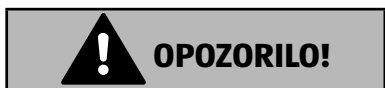
- Napravo priklopite samo v pravilno nameščeno električno vtičnico. Električna napetost mora ustrezati tehničnim podatkom naprave.
- Vtičnica mora biti prosto dostopna, saj se lahko zgodi, da boste morali napravo hitro odklopiti iz električnega omrežja.
- Pred prvo uporabo in po vsaki uporabi preverite morebitne poškodbe naprave in električnega kabla.

- 
- Naprave ne uporabljajte, če opazite vidne poškodbe na napravi ali električnem kablu.
  - Če odkrijete poškodbe, ki so nastale med transportom, se takoj obrnite na servis (glejte poglavje »Informacije o servisu« na strani 24).
  - Sami nikakor ne spreminjajte naprave in ne poskušajte sami odpirati in/ali popravljati dela naprave.
  - Električni kabel izročite v popravilo izključno za to kvalificiranemu servisnemu centru ali pa se obrnite na servisno službo, da preprečite nevarnosti.
  - Pazite, da se električni kabel ne dotika nobenih vročih delov naprave ali drugih virov toplote.
  - Nikoli ne odpirajte ohišja.
  - Pred vsakim čiščenjem in vzdrževanjem ter pred dodajanjem in odstranjevanjem dodatkov izvlecite električni vtič naprave iz vtičnice.
  - Čiščenja in uporabniškega vzdrževanja ne smejo opravljati otroci.
  - Električni kabel ne sme biti prepognjen ali ovit okoli naprave. Med uporabo kabel odvijte v celoti. Električni kabel ne sme biti prepognjen ali ukleščen.
  - Zaradi neviht lahko pride do poškodb naprav, priključenih na električno omrežje. Zato med nevihtami vedno izvlecite električni vtič.
  - Naprave ne uporabljajte na prostem.
  - Naprave ne izpostavljajte skrajnim razmeram. Izogibati se morate:
    - visoki vlažnosti zraka ali mokroti,
    - izjemno visokim ali nizkim temperaturam,
    - neposredni sončni svetlobi,
    - odprtemu ognju.



Naprave ni dovoljeno potopiti v vodo ali druge tekočine, držati pod tekočo vodo ali uporabljati v vlažnih prostorih, saj lahko to povzroči električni udar.

- Električni vtič naprave izvlecite iz vtičnice,
  - ko čistite napravo,
  - če je naprava vlažna ali mokra,
  - ko naprava ni nadzorovana,
  - ko naprave več ne potrebujete.
- Izogibajte se stiku z vodo ali drugimi tekočinami. Naprava, električni kabel in električni vtič ne smejo biti v bližini umivalnikov, pomivalnih korit in podobnih elementov.
- V bližino naprave ali nanjo ne postavljajte posod, napolnjenih z vodo, npr. vaz ali pijač.
- Naprave in električnega kabla se nikoli ne dotikajte z mokrimi rokami.
- Napravo uporabljajte izključno v notranjih prostorih.



### **Nevarnost telesnih poškodb!**

Dotikanje premikajočih se delov naprave lahko povzroči poškodbe.

- Izogibajte se stiku s premikajočimi se deli.
- Šele ko mešalnik povsem miruje, lahko z lopatico odstranite testo, ki se je prijelo na rob posode za mešanje.
- Ne približujte las, oblačil, rok ali pribora, kuhalnice ipd. napravi, medtem ko deluje, saj lahko to povzroči poškodbe ali materialno škodo.
- Pred čiščenjem z roke mešalnika snemite nastavke.

**POZOR!****Nevarnost telesnih poškodb zaradi opeklin!**

Pri delu z živili, ki so segreta nad 60 °C, obstaja nevarnost oparin.

- V napravo ne dodajajte vročih živil.

**POZOR!****Nevarnost telesnih poškodb!**

Ob nepazljivi uporabi naprave obstaja nevarnost telesnih poškodb.

- Pazite, da se ne bo mogel nihče spotakniti ob električni kabel – ne uporabljajte podaljškov.
- Napravo postavite na trdno, ravno površino.
- Naprave ne postavljajte na rob mize, saj se lahko prevrne in pade na tla.

**OBVESTILO!****Možnost materialne škode!**

Z nepravilnim ravnanjem pri uporabi lahko napravo poškodujete.

- Kuhinjskega mešalnika ne uporabljajte brez živil.
- Naprave ne uporabljajte neprekinjeno dlje kot 4 minute, da preprečite pregrevanje motorja.
- Po tem času pustite, da se naprava pred ponovno uporabo ohladi na sobno temperaturo (pribl. 10 minut).
- Z napravo ne mešajte pretrdih zmesi.
- Za čiščenje nastavkov in ohišja ne uporabljajte ostrih ali abrazivnih čistilnih sredstev ali predmetov, saj lahko poškodujejo površine.
- Zaščita pred škropljenjem ni toplotno odporna. Temperatura pri pomivanju v pomivalnem stroju ne sme presežati 50 °C.

## Obseg dobave



### Nevarnost zadužitve!

Če kdo pogoltne ali vdihne majhne dele ali folije, obstaja nevarnost zadužitve.

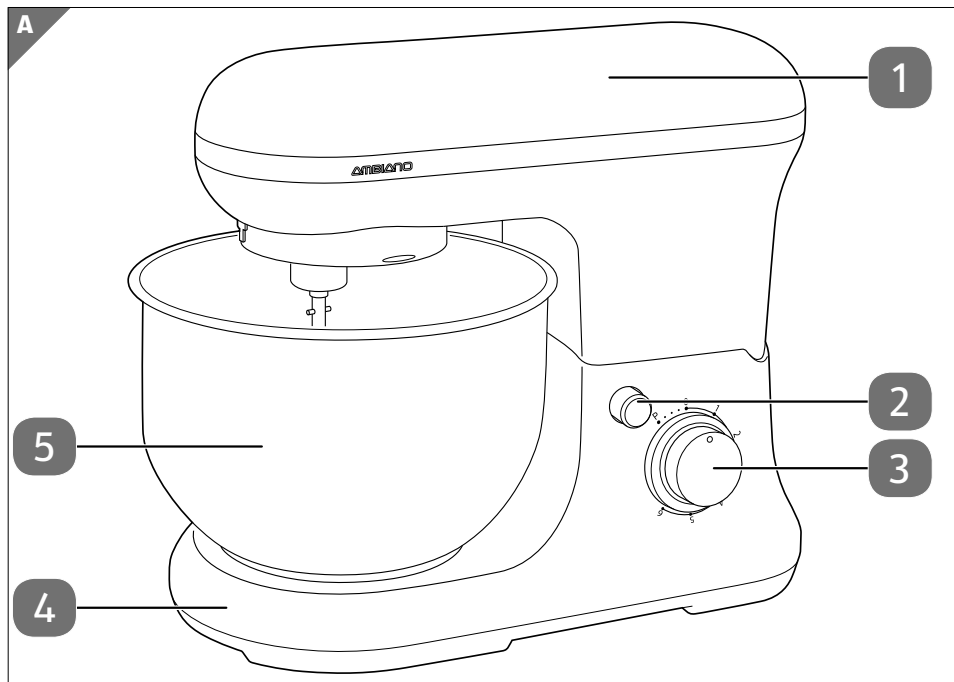
- Embalažno folijo hranite nedostopno otrokom.
  - Vzemite izdelek iz embalaže in odstranite ves embalažni material.
  - Preverite popolnost in celovitost dobave ter nas v roku 14 dni od nakupa obvestite, če dobava ni popolna ali je poškodovana.

V vašem kompletu so:

- kuhinjski mešalnik,
- nastavek za mešanje (izbirno s prevleko proti prijemanju),
- kavelj za gnetenje (izbirno s prevleko proti prijemanju),
- metlica za sneg,
- zaščita pred škropljenjem z odprtino za polnjenje,
- navodila za uporabo, garancijski list.

# Deli naprave

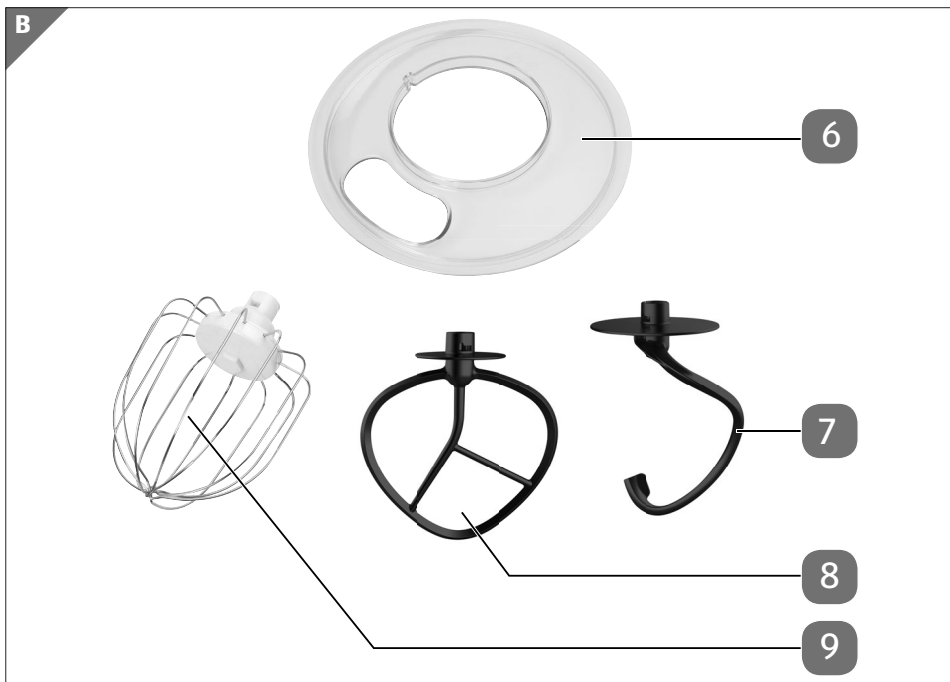
## Naprave



### Naprave (glejte sl. A)

- 1 Roka mešalnika
- 2 Tipka za sprostitev zapore roke mešalnika
- 3 Regulator hitrosti, vklop naprave
- 4 Podstavek naprave
- 5 Posoda za mešanje

## Opremo



### Opremo (glejte sl. B)

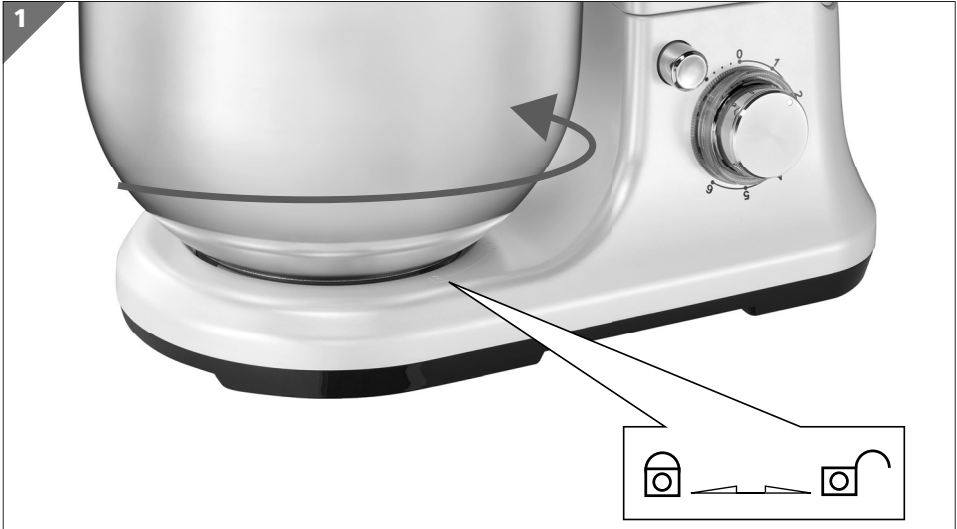
- 6 Zaščita pred škropljenjem
- 7 Nastavek za gnetenje
- 8 Kavelj za mešanje
- 9 Metlica za sneg

## Pred prvo uporabo

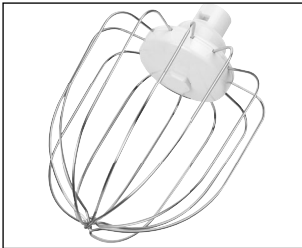
- Pred prvo uporabo temeljito splaknite nastavke (kavelj za mešanje 8, nastavek za gnetenje 7, metlico za sneg 9, posodo za mešanje 5) s toplo vodo in detergentom za pomivanje posode. Po čiščenju nastavke temeljito obrišite do suhega, preden vklopite napravo.

## Namestitev in menjava mešalnih nastavkov

- Regulator hitrosti **3** nastavite v položaj **0** in pritisnite tipko za sprostitve zapore **2**, da lahko dvignete roko mešalnika **1**. Poskrbite, da se roka mešalnika v zgornjem položaju zaskoči.
- Posodo za mešanje **5** postavite v držalo na podstavku naprave.
- Posodo za mešanje zavrtite do konca v smeri prikazane puščice (v smeri urnega kazalca), da se zaskoči (glejte **sl. 1**).



## Področja uporabe



### Metlica za sneg **9**

Metlico za sneg uporabljajte za stepanje živil, ki morajo vsebovati zrak:

- jajca,
- sneg iz beljakov,
- sladka smetana,
- puding,
- obliv za kolače,
- nekateri kolači in slaščice ...

Priporočena nastavitvev hitrosti: 4 ali 6, odvisno od gostote testa/zmesi.



### **Nastavek za gnetenje 7**

Nastavek za gnetenje uporabljajte za mešanje in gnetenje kvašenega testa za:

- kruh,
- žemljice,
- štruce,
- krhko testo,
- nekatere kolače ...

Priporočena nastavitve hitrosti: 1, 2 ali 3, odvisno od gostote testa/zmesi.



### **Kavelj za mešanje 8**

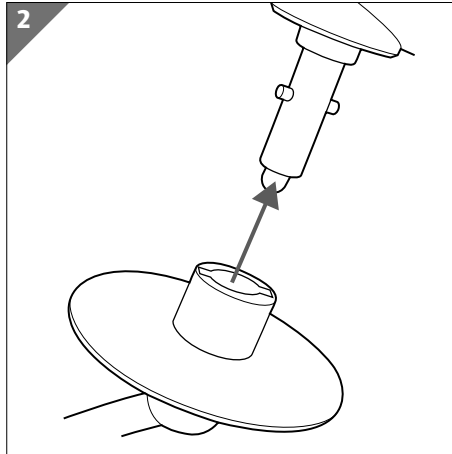
Kavelj za mešanje uporabljajte za mešanje običajnega do gostega testa oz. zmesi za:

- kolače,
- testo za palačinke,
- slaščice,
- piškote,
- pecivo ...

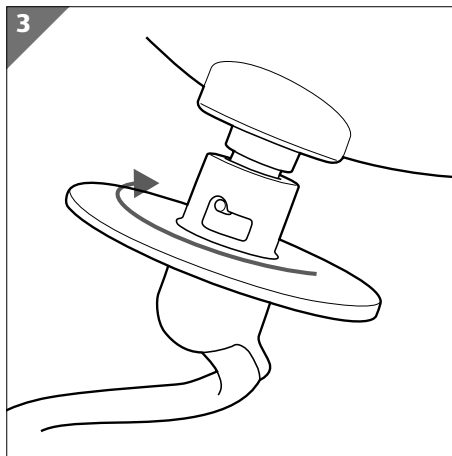
Priporočena nastavitve hitrosti: 4, 5 ali 6, odvisno od gostote testa/zmesi.

- Na roko mešalnika namestite zaščito pred škropljenjem, tako da se zaskoči. Zaščita preprečuje stik pogonske gredi s testom.

- Mešalni nastavek namestite na napravo tako, kot je prikazano:
- Mešalni nastavek od spodaj potisnite v vodilo roke mešalnika **1** (glejte **sl. 2**).



- Potisnite mešalni nastavek navzgor in ga obrnite v smer urnega kazalca, da se zaskoči. Mešalni nastavek je pravilno vstavljen in se vrti šele takrat, ko je nastavek vodila v ustreznem utoru (glejte **sl. 3**).



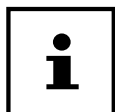
- Pritisnite tipko za sprostitve zapore **2** in spustite roko mešalnika navzdol v položaj za delovanje.



## Uporaba kuhinjskega mešalnika

Kuhinjski mešalnik pripravite po zgoraj opisanem postopku in v posodo za mešanje **5** dodajte sestavine. Sestavine lahko v posodo dodate tudi skozi odprtino za polnjenje na zaščiti pred škropljenjem **6**.

- Napravo priklopite samo v pravilno nameščeno električno vtičnico. Električna napetost mora ustrezati tehničnim podatkom naprave (glejte Stran 22).
- Prepričajte se, da je roka mešalnika **1** zaskočena v položaju za delovanje.
- Regulator hitrosti **3** nastavite na želeno hitrost. Priporočene nastavitve hitrosti za posamezna področja uporabe so navedena zgoraj.



Nastavek za gnetenje **7** uporabljajte pri hitrostih **1, 2** ali **3** za gosto testo, na primer za kruh, krhko testo ali testo za testenine.

Kavelj za mešanje **8** lahko uporabljate za mešanje številnih sestavin, od srednje gostega testa, kot je zmes za biskvit, do lažjih zmesi, kot je testo za palačinke. Kavelj za mešanje po potrebi uporabljajte pri hitrostih **4, 5** ali **6**.

Za stepanje smetane, jajc (celih, rumenjakov ali beljakov) ali pudinga uporabljajte metlico za sneg **9** pri visoki hitrosti (**4, 5** ali **6**).

- Pri kratkem, močnem in neprekinjenem impulznem delovanju večkrat zavrtite regulator hitrosti v položaj **P**.
- Po uporabi zavrtite regulator hitrosti v položaj **0**.
- Izvlecite električni vtič.
- Pritisnite tipko za sprostitev zapore **2**, da se roka mešalnika dvigne in lahko z vodila roke mešalnika odstranite mešalni nastavek.
- Posodo za mešanje odvijte v nasprotni smeri urinega kazalca.
- Ko je testo pripravljeno, ga z lopatico odstranite iz posode za mešanje.
- Z roke mešalnika odstranite zaščito pred škropljenjem.
- Posodo, mešalni nastavek in zaščito pred škropljenjem operite (glejte Stran 20).

## Praktični nasveti

### Mešanje in gnetenje testa

Za gnetenje testa uporabite kavelj za mešanje **8** ali nastavek za gnetenje **7**.

- Najboljša zmes za gnetenje ima razmerje 5 delov moke in 3 delov vode. Posodo za mešanje **5** napolnite do 3/4.
- Pri polnjenju posode za mešanje pazite, da ne presežete največje količine moke, ki je 1,5 kg.

Za mešanje uporabljajte nastavek za gnetenje ali kavelj za mešanje.

- Ko uporabljate nastavek za gnetenje ali kavelj za mešanje, najprej napravo za najmanj 30 sekund vklopite s hitrostno stopnjo 1, nato za najmanj 30 sekund preklopite na hitrostno stopnjo 2 in na koncu mešajte največ 3 minute s hitrostno stopnjo 3.
- Naprava naj ne deluje več kot 4 minute. Če je treba zmes mešati dlje časa, izklopite napravo in počakajte 10 minut, preden nadaljujete.

### Stepanje jajc

Za stepanje jajc (celih, rumenjakov ali beljakov) uporabite metlico za sneg **9**.

- Uporabite hitrostno stopnjo 4, 5 ali 6 in beljake neprekinjeno stepajte približno 4 minute.
- Ne stepajte več kot 12 beljakov naenkrat.
- Naprava naj ne deluje več kot 4 minute. Če je treba zmes mešati dlje časa, izklopite napravo in počakajte 10 minut, preden nadaljujete.

### Sladka smetana

- Za stepanje sladke smetane uporabite metlico za sneg.
- Uporabite svežo smetano.
- Smetano stepajte 3 do 4 minute s hitrostno stopnjo 4 ali 6.
- Pri tem pazite, da posode za mešanje ne napolnite preveč z dodajanjem svežega mleka, smetane ali drugih sestavin.
- Naprava naj ne deluje več kot 4 minute. Če je treba zmes mešati dlje časa, izklopite napravo in počakajte 10 minut, preden nadaljujete.

## Mešanje šejkov, koktajlov in drugih napitkov

Za mešanje šejkov, koktajlov in drugih napitkov uporabite metlico za sneg.

- Sestavine zelenega recepta približno 4 minute mešajte s hitrostno stopnjo od 1 do 6.
- Pazite, da posode za mešanje ne napolnite preveč.
- Naprava naj ne deluje več kot 4 minute. Če je treba zmes mešati dlje časa, izklopite napravo in počakajte 10 minut, preden nadaljujete.

## Čiščenje



**OPOZORILO!**

### Nevarnost električnega udara!

Naprave ni dovoljeno potopiti v vodo ali druge tekočine ali držati pod tekočo vodo, saj lahko to povzroči električni udar.

- Pri čiščenju naprave izvalcite električni vtič naprave iz vtičnice.
- Vedno povlecite električni vtič in ne električni kabel.
- Naprave ne izpostavljajte kapljicam ali pršenju vode.

**OBVESTILO!**

### Možnost materialne škode!

Z nepravilnim ravnanjem pri uporabi lahko napravo poškodujete.

- Za čiščenje nastavkov in ohišja ne uporabljajte ostrih ali abrazivnih čistilnih sredstev ali predmetov, saj lahko poškodujejo površine.
- Zaščita pred škropljenjem ni toplotno odporna. Temperatura pri pomivanju v pomivalnem stroju ne sme presegati 50 °C.
  - Pritisnite tipko za sprostitev zapore **2** roke mešalnika **1**, da jo dvignete.
  - Mešalni nastavek odstranite tako, da ga zavrtite v nasprotni smeri urinega kazalca in povlečete navzdol.
  - Posodo za mešanje **5**, mešalni nastavek in zaščito pred škropljenjem **6** očistite z blagim čistilom ali operite v pomivalnem stroju. Pred ponovno uporabo jih temeljito obrišite do suhega.

- Površino naprave obrišite z mehko, rahlo vlažno krpo.
- Po čiščenju roko mešalnika znova spustite.

## Odpravljanje težav

Izdelek je naše podjetje zapustil v brezhibnem stanju. Če kljub temu naletite na težavo, jo poskusite najprej odpraviti s pomočjo naslednje razpredelnice. Če ne boste uspešni, se obrnite na našo službo za stranke (glejte poglavje »Informacije o servisu« na strani 24).

| Težava             | Možen vzrok  | Odpravljanje težav   |
|--------------------|--|--|
| Naprava ne deluje. | Električni vtič ni priključen v električno vtičnico. | Napravo priklopite samo v pravilno nameščeno električno vtičnico. Električna napetost mora ustrezati tehničnim podatkom naprave. |
|                    | Naprava se pregreva.                                 | Naprava naj se ohladi na sobno temperaturo.  |

## Shranjevanje/transport

- Če naprave dalj časa ne boste uporabljali, izvlecite električni vtič iz vtičnice in hranite napravo na suhem mestu brez prisotnosti prahu, možnosti zmrzali ali neposredne sončne svetlobe.
- Poskrbite, da bo naprava shranjena zunaj dosega otrok.
- Za preprečitev poškodb med transportom priporočamo, da uporabite originalno embalažo.

## Odlaganje med odpadke



### EMBALAŽA

Naprava je zaradi zaščite pred poškodbami med transportom zapakirana v embalažo. Embalaža je izdelana iz materialov, ki jih lahko ustrezno reciklirate in tako zaščitite okolje.



### NAPRAVA

Odpadnih naprav, ki so označene s prikazanim simbolom, ni dovoljeno odlagati med običajne gospodinjske odpadke.

Skladno z Direktivo 2012/19/EU morate napravo ob koncu njene življenjske dobe oddati na ustreznem zbirnem mestu.

Pri tem se snovi, uporabljene v napravi, odpeljejo v reciklažo, da se prepreči obremenitev okolja.

Odpadno napravo oddajte na zbirnem mestu za električne odpadke ali reciklirnem mestu.

Za podrobnejše informacije se obrnite na lokalno podjetje za odstranjevanje odpadkov ali na komunalno upravo.

## Tehnični podatki

|                           |                      |
|---------------------------|----------------------|
| Model:                    | MD 18684             |
| Nazivna napetost:         | 220–240 V ~ 50–60 Hz |
| Vrsta zaščite:            | II                   |
| Nazivna moč:              | 800 W                |
| Posoda za mešanje:        | 5 l                  |
| Najv. prostornina (moka): | 1,5 kg               |

### Mere

|                           |  |
|---------------------------|--|
| Naprava s posodo:         | pribl. 39 x 31,4 x 23 cm (Š x V x G)     |
| Naprava brez posode:      | pribl. 37,4 x 31,4 x 19,4 cm (Š x V x G) |
| Neto teža z nastavki:     | 4,55 kg                                  |
| Neto teža brez nastavkov: | 3,7 kg                                   |



## Informacije o skladnosti EU

Družba MEDION AG s tem izjavlja, da je ta naprava skladna s temeljnimi zahtevami in drugimi veljavnimi določbami iz naslednjih aktov:

- Direktiva 2014/30/EU o elektromagnetni združljivosti
- Direktiva 2014/35/EU o nizki napetosti
- Direktiva 2009/125/ES o okoljsko primerni zasnovi izdelkov
- Direktiva 2011/65/EU o omejevanju uporabe nekaterih nevarnih snovi v električni in elektronski opremi (RoHS)

## Izjava o varstvu podatkov

Spoštovana stranka!

Sporočamo Vam, da mi, podjetje MEDION AG, Am Zehnthof 77, 45307 Essen, kot odgovorna oseba obdelujemo Vaše osebne podatke.

Pri zadevah v zvezi z zaščito podatkov nas podpira naš pooblaščenec za zaščito podatkov, ki je dosegljiv na naslovu MEDION AG, Datenschutz, Am Zehnthof 77, D -45307 Essen; [datenschutz@medion.com](mailto:datenschutz@medion.com). Vaše podatke obdelujemo za namen opravljanja garancije in z njo povezanih postopkov (npr. popravil), pri obdelavi Vaših podatkov pa se opiramo na kupno pogodbo, ki je sklenjena z nami.

Za opravljanje garancije in z njo povezanih postopkov (npr. popravil) bomo Vaše podatke posredovali našemu pooblaščenemu ponudniku servisnih storitev. Vaše osebne podatke praviloma hranimo za obdobje treh let, da bi izpolnili Vaše zakonite garancijske pravice.

V zvezi z nami imate pravico do obveščeniosti o zadevnih osebnih podatkih ter do popravkov, izbrisa, omejitve obdelave, ugovora zoper obdelavo ter do prenosljivosti podatkov.

Pri pravici do obveščanja in brisanja veljajo omejitve po 34. in 35. členu nemškega zveznega zakona o varstvu osebnih podatkov (BDSG) (23. člen Splošne uredbe o varstvu podatkov (GDPR)). Poleg tega imate pravico do pritožbe pri pristojnem organu za nadzor varstva osebnih podatkov (77. člen GDPR v povezavi z 19. členom nemškega zveznega zakona o varstvu osebnih podatkov BDSG). Za podjetje MEDION AG je ta organ nemški deželni pooblaščenec za varstvo podatkov in informacijsko svobodo Landesbeauftragte für Datenschutz und Informationsfreiheit Nordrhein Westfalen, Postfach 200444, 40212 Düsseldorf, [www.lidi.nrw.de](http://www.lidi.nrw.de).

Obdelava vaših podatkov je nujna za opravljanje garancije; brez posredovanja zahtevanih podatkov garancija ni mogoča.

## Informacije o servisu

Če naprava ne deluje, kot bi želeli in pričakovali, se najprej obrnite na službo za pomoč strankam. Stik z nami lahko vzpostavite na različne načine:

- Uporabite lahko tudi obrazec za stik z nami, ki je na voljo na spletni strani [www.medion.com/contact](http://www.medion.com/contact).
- Seveda nam je naša skupina za pomoč strankam na voljo tudi na naši telefonski številki ali po pošti.

|   |                           |
|---|---------------------------|
| <b>Delovni čas</b>                      | <b>Poprodajna podpora</b> |
| Pon.–pet.: 08.00–18.00                  | ☎ 01 - 600 18 70          |
| <b>Naslov servisa</b>                   |                           |
| <b>MEDION AG</b>                        |                           |
| <b>c/o Unistar LC d.o.o., Ljubljana</b> |                           |
| <b>Celovška cesta 492</b>               |                           |
| <b>1000 Ljubljana</b>                   |                           |
| <b>Slovenija</b>                        |                           |



Ta in številna druga navodila za uporabo so vam vedno na voljo za prenos na spletni strani [www.medionservice.com](http://www.medionservice.com).

Tam najdete tudi gonilnike in drugo programsko opremo za različne naprave.

Prav tako lahko optično preberete prikazano QR-kodo in navodila za uporabo prenesete s storitvenega portala v svojo mobilno napravo.

# Kolofon

Copyright © 2021

Datum: 13.12.2021

Vse pravice pridržane.

Ta navodila za uporabo so avtorsko zaščitena.

Razmnoževanje v mehanski, elektronski ali kakršnikoli drugi obliki brez pisnega dovoljenja proizvajalca je prepovedano.

Avtorske pravice pripadajo izdajatelju:

**MEDION AG**

**Am Zehnthof 77**

**45307 Essen**

**Nemčija**

Upoštevajte, da zgoraj navedeni naslov ni naslov za vračilo izdelkov. Najprej se vedno obrnite na službo za pomoč strankam.



---



**Distributer:**

MEDION AG  
AM ZEHNTHOF 77  
45307 ESSEN  
NEMČIJA

**POPRODAJNA PODPORA**

813851



SI

**01/60 01 870**

Cena medkrajevnih telefonskih pogovorov



**[www.medion.com/si/](http://www.medion.com/si/)**

IZDELEK:  
MD 18684

07/2022

**3**

**LETA  
GARANCIJE**