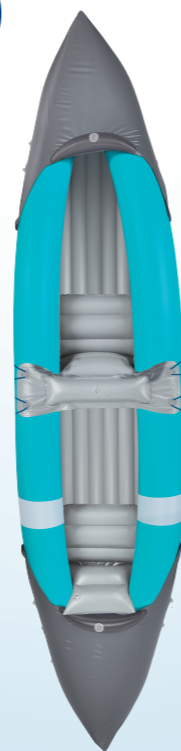




Navodila za uporabo
Használati útmutató



Komplet s kajakom 6.0 Kajak TR 6.0



Slovensko 06
Magyar 20

SI HU

Distributer: | Gyártó:

HANSON IM- UND EXPORT GmbH
HARCKESHEYDE 91-93
22844 NORDERSTEDT
GERMANY

POPRODAJNA PODPORA
ÜGYFÉLSZOLGÁLAT 812726

+386 2 252 70 78
+36 20 244 1048
ea@t-2.net
supszerviz@gmail.com

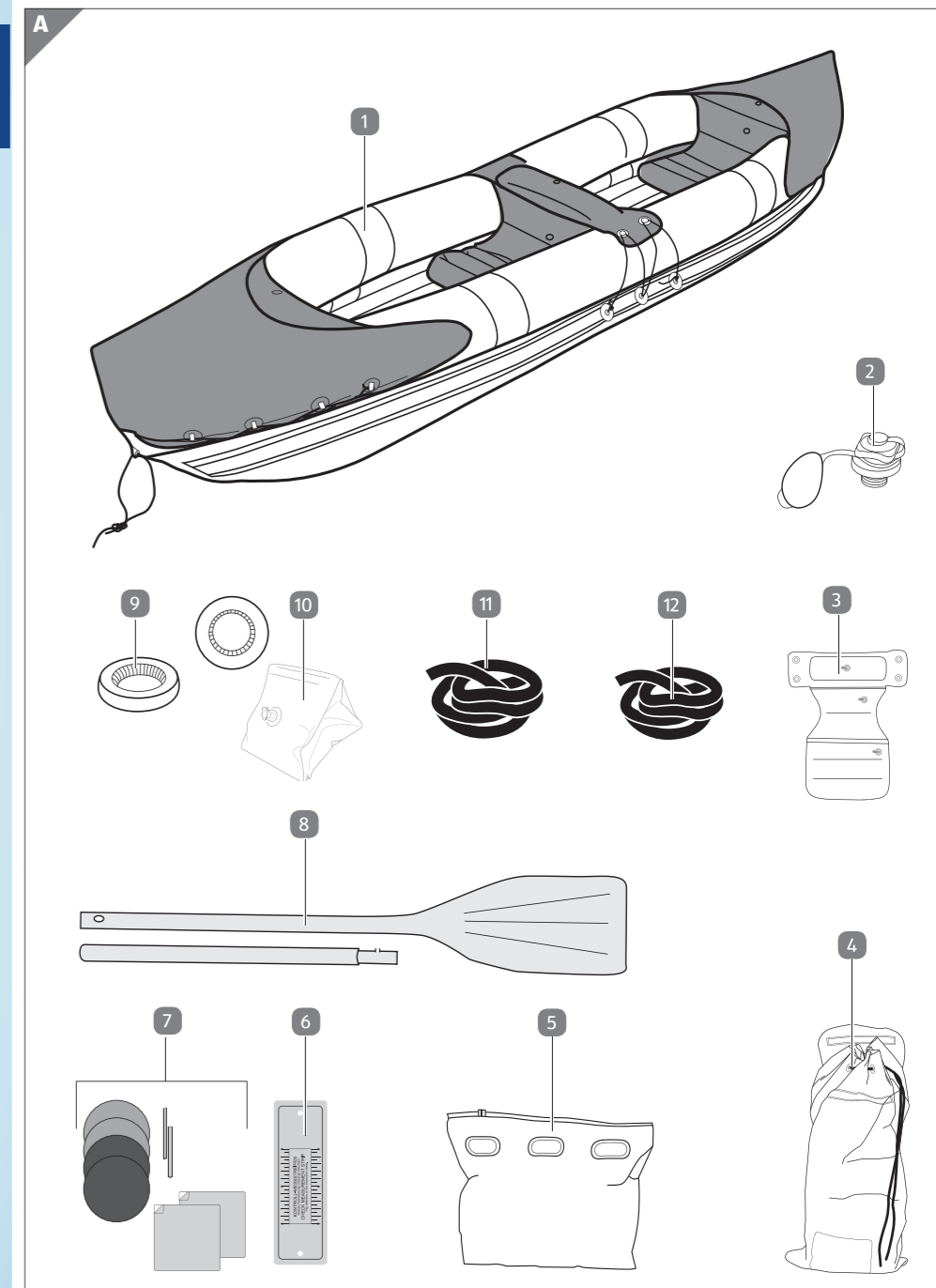
IZDELEK / A FOGYASZTÁSI CIKK TÍPUSA:
521172200

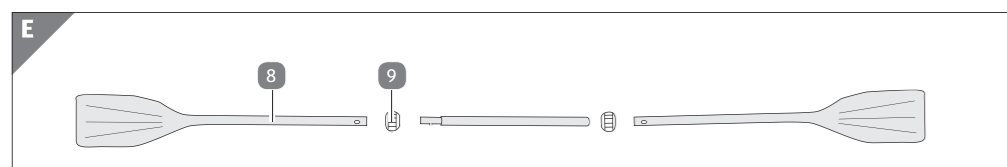
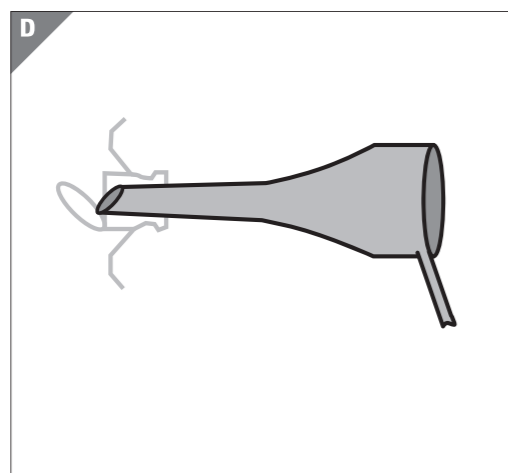
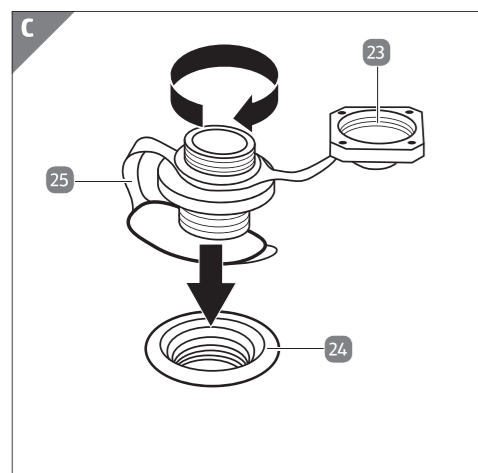
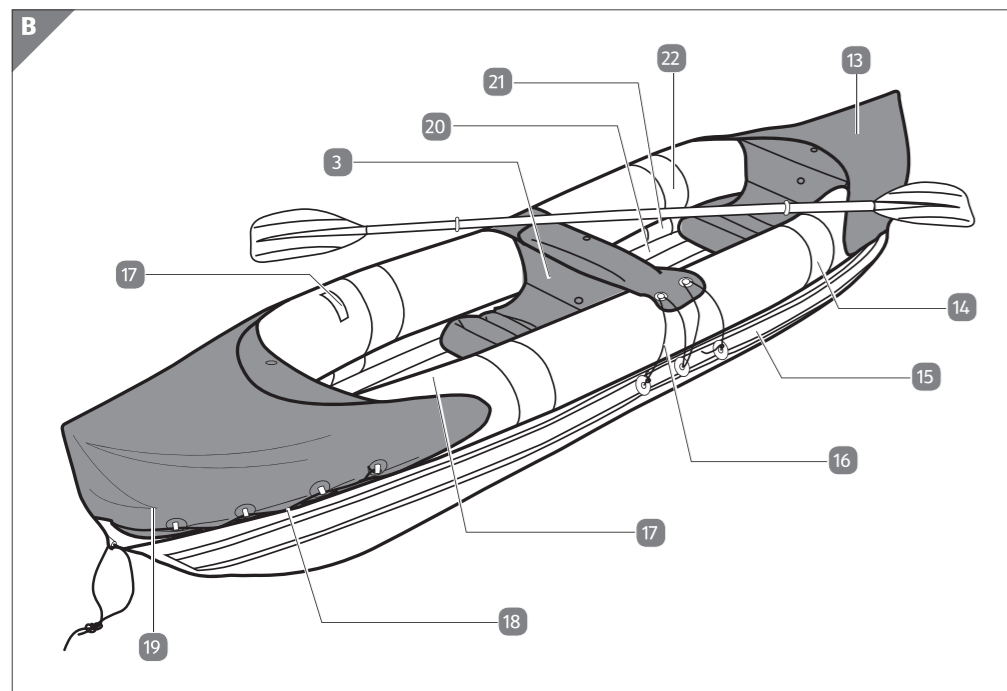
06/2022

3
LETA GARANCIJE
ÉV JÓTÁLLÁS

Kazalo

Pregled	3
Uporaba	4
Vsebina kompleta/deli.....	5
Splošno	8
Preberite in shranite navodila za uporabo	8
Razlaga znakov	8
Varnost.....	9
Namenska uporaba	9
Varnostni napotki	9
Prva uporaba.....	12
Preverite kajak in vsebino kompleta	12
Sestavljanje	13
Namestitev vijačnih ventilov	13
Napihovanje kajaka.....	14
Namestitev pribora.....	15
Torba za shranjevanje.....	16
Nepremočljiva torba.....	17
Razstavljanje.....	17
Praznjenje	17
Demontaža vesla.....	17
Popravilo	18
Čiščenje	18
Shranjevanje.....	18
Tehnični podatki.....	19
Odlaganje med odpadke.....	19
Odlaganje embalaže med odpadke	19
Odlaganje kajaka med odpadke	19





Vsebina kompleta/deli

- | | | | |
|----|--|----|--|
| 1 | Kajak | 15 | Varnostna komora s protipovratnim ventilom 2 * |
| 2 | Vijačni ventil | 16 | Elastična vrv |
| 3 | Sedežna blazina (sredina) | 17 | Merilna skala |
| 4 | Torba za shranjevanje (z vrvjo) | 18 | Vrv krovnice |
| 5 | Nepremočljiva torba | 19 | Krovnica za premec |
| 6 | Kontrolni merilni trak | 20 | Talna komora s protipovratnim ventilom 1 * |
| 7 | Komplet za popravilo s cevko za odzračevanje | 21 | Varnostna komora s protipovratnim ventilom 4 * |
| 8 | Veslo, 3-delno (glejte Fig. E) | 22 | Camera di galleggiamento con valvola a vite 5 * |
| 9 | Obroč | 23 | Tappo |
| 10 | Blazina za noge | 24 | Foro filettato |
| 11 | Vrv iz PP (ø 6 mm, dolžina = 70 cm) | 25 | Cappio della valvola |
| 12 | Vrv iz PP (ø 6 mm, dolžina = 40 cm) | | |
| 13 | Krovnica za krmo (s sedežno blazino) | | |
| 14 | Vzgonska komora z vijačnim ventilom 3 * | | |

* oznaka na kajaku