

KST 1

Handdampfreiniger mit Bodendüse

Mano pulitore a vapore con bocchetta pavimento

Kézi gőztisztító padló tisztító fejvel

Roční parní čistilník s talno šobo

Deutsch. 5

Italiano 15

Magyar 23

Slovenščina 35



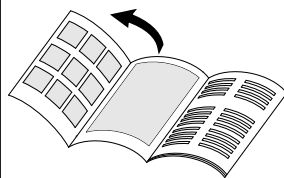
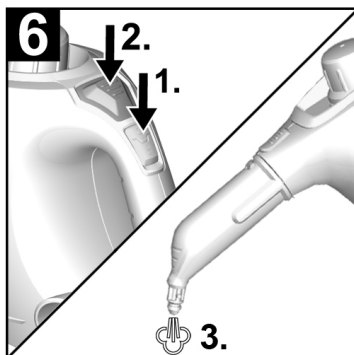
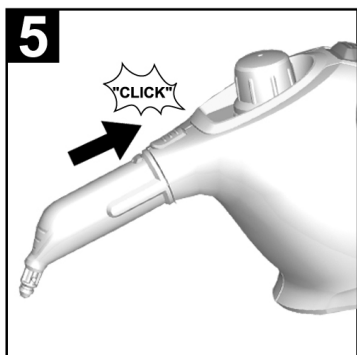
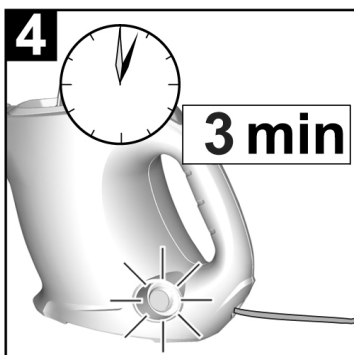
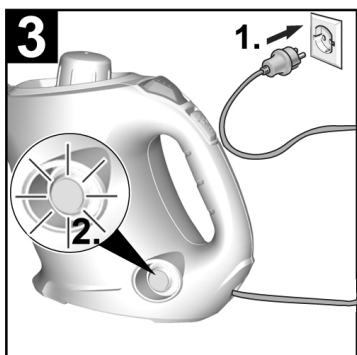
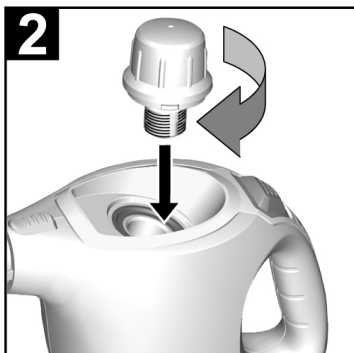
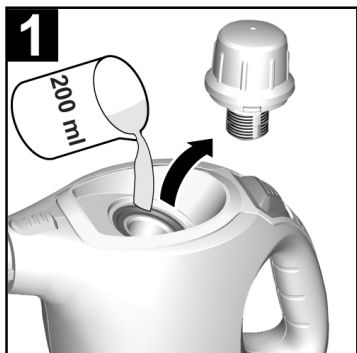
**Register
your product**

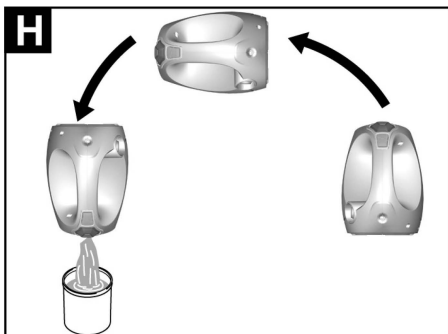
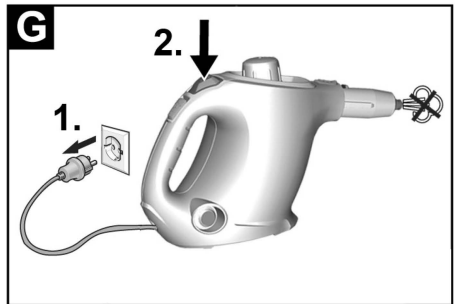
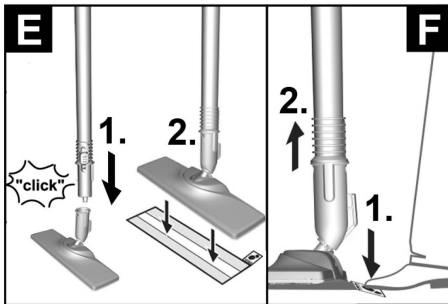
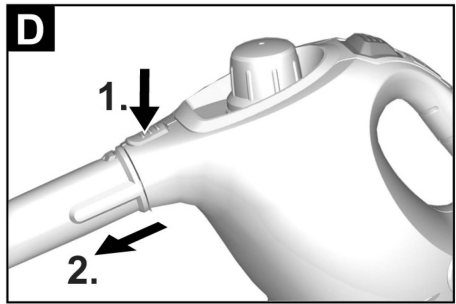
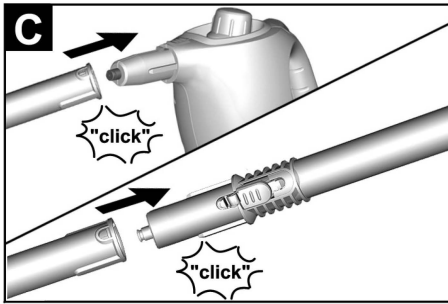
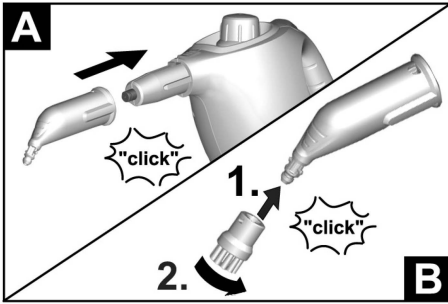
www.kaercher.com/welcome

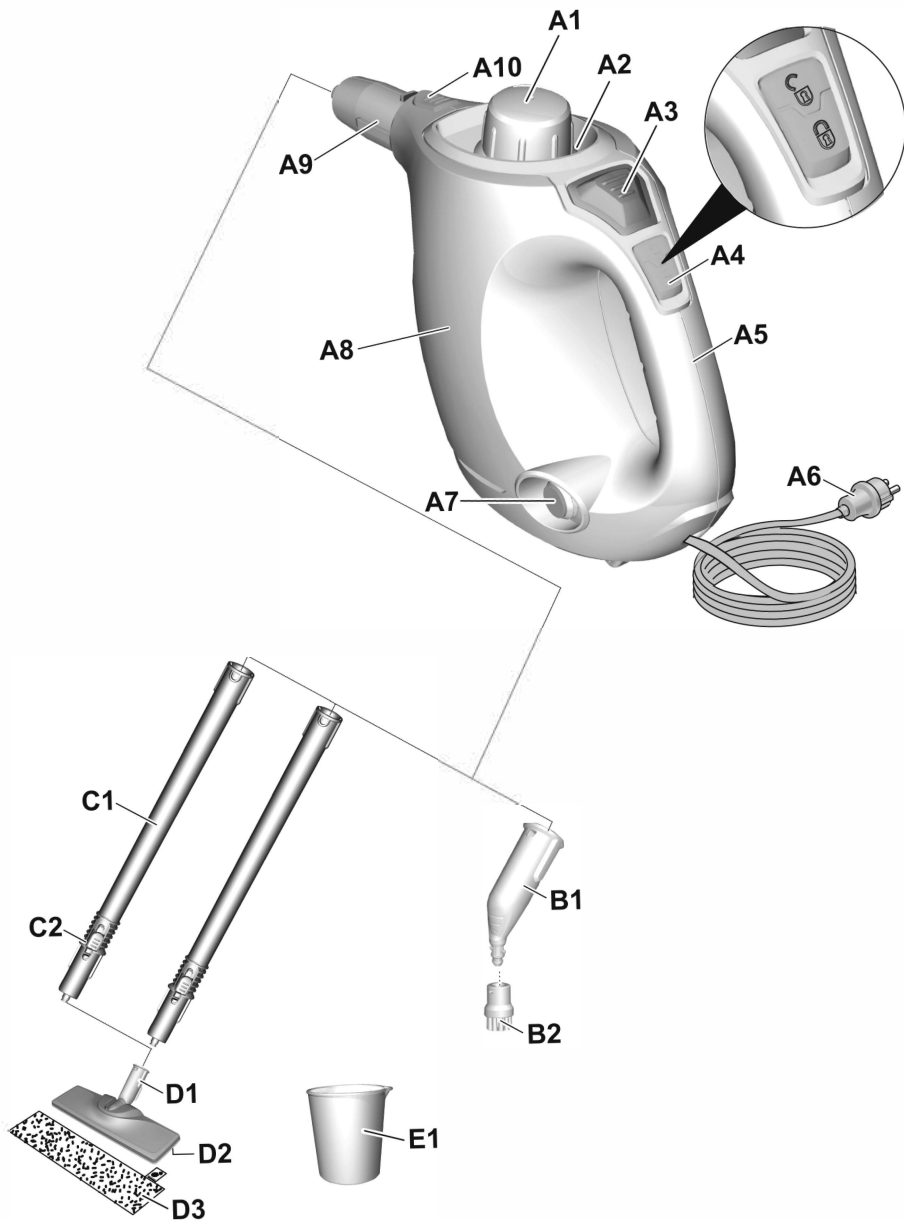


59697590 (04/21)

AT. . . . Kurzanleitung
IT. . . . In sintesi
HU Rövid bevezetés
SI Kratko navodilo







Inhaltsverzeichnis

Sicherheitshinweise für Dampfreiniger	6
Gerätebeschreibung	10
Kurzanleitung	10
Betrieb	10
Anwendung des Zubehörs	11
Pflege und Wartung	12
Hilfe bei Störungen	12
Technische Daten	13
EU-Konformitätserklärung	14
Service	14

Sehr geehrter Kunde,



lesen Sie vor der ersten Benutzung Ihres Gerätes diese Originalbetriebsanleitung, handeln Sie danach und bewahren Sie diese für späteren Geburach oder für Nachbesitzer auf.

Bestimmungsgemäße Verwendung

Benutzen Sie den Dampfreiniger ausschließlich für den Privathaushalt.

Das Gerät ist zur Reinigung mit Dampf bestimmt und kann mit geeignetem Zubehör, wie in dieser Betriebsanleitung beschrieben, verwendet werden. Es wird kein Reinigungsmittel benötigt. Beachten Sie dabei besonders die Sicherheitshinweise.

Umweltschutz



Die Verpackungsmaterialien sind recyclebar. Bitte werfen Sie die Verpackungen nicht in den Hausmüll, sondern führen Sie diese einer Wiederverwertung zu.



Altgeräte enthalten wertvolle recyclingfähige Materialien, die einer Verwertung zugeführt werden sollten. Bitte entsorgen Sie Altgeräte deshalb über geeignete Sammelsysteme.

Hinweise zu Inhaltsstoffen (REACH)

Aktuelle Informationen zu Inhaltsstoffen finden Sie unter: www.kaercher.de/REACH

Ersatzteile

Nur Original-Zubehör und Original-Ersatzteile verwenden, sie bieten die Gewähr für einen sicheren und störungsfreien Betrieb des Gerätes. Informationen über Zubehör und Ersatzteile finden Sie unter www.kaercher.com.

Lieferumfang

Der Lieferumfang Ihres Gerätes ist auf der Verpackung abgebildet. Prüfen Sie beim Auspacken den Inhalt auf Vollständigkeit.

Bei fehlendem Zubehör oder bei Transportschäden benachrichtigen Sie bitte ihren Händler.

Garantie

In jedem Land gelten die von unserer zuständigen Vertriebsgesellschaft herausgegebenen Garantiebedingungen. Etwaige Störungen an Ihrem Gerät beseitigen wir innerhalb der Garantiefrist kostenlos, sofern ein Material- oder Herstellungsfehler die Ursache sein sollte. Im Garantiefall wenden Sie sich bitte mit Kaufbeleg an Ihren Händler oder die nächste autorisierte Kundendienststelle.

(Adresse siehe Rückseite)

Sicherheitshinweise für Dampfreiniger

- Neben den Hinweisen in der Betriebsanleitung müssen die allgemeinen Sicherheits- und Unfallverhütungsvorschriften des Gesetzgebers berücksichtigt werden.
- Am Gerät angebrachte Warn- und Hinweisschilder geben wichtige Hinweise für den gefahrlosen Betrieb.

Gefahrenstufen

△ GEFAHR

Hinweis auf eine unmittelbar drohende Gefahr, die zu schweren Körperverletzungen oder zum Tod führt.

△ WARNUNG

Hinweis auf eine möglicherweise gefährliche Situation, die zu schweren Körperverletzungen oder zum Tod führen kann.

△ VORSICHT

Hinweis auf eine möglicherweise gefährliche Situation, die zu leichten Verletzungen führen kann.

ACHTUNG

Hinweis auf eine möglicherweise gefährliche Situation, die zu Sachschäden führen kann.

Elektrische Komponenten

△ GEFAHR

- Das Gerät nicht in Schwimmbecken verwenden, die Wasser enthalten.
- Dampfstrahl nicht direkt auf Betriebsmittel richten, die elektrische Bauteile enthalten, wie z.B. der Innenraum von Öfen.
- Geräte ohne abnehmbaren Wassertank nicht direkt über den Wasseranschluss befüllen, solange es mit dem Stromnetz verbunden ist. Stattdessen zur Befüllung ein Gefäß verwenden.
- Das Gerät und das Zubehör, insbesondere Netzanschlussleitung, Sicherheitsverschluss und Dampfschlauch, auf ordnungsgemäßen Zustand prüfen. Bei Beschädigungen das Gerät nicht benutzen.
- Beschädigte Netzananschlussleitung unverzüglich durch autorisierten Kundendienst/ Elektro-Fachkraft austauschen lassen.
- Einen beschädigten Dampfschlauch unverzüglich austauschen. Es darf nur ein vom Hersteller empfohlener Dampfschlauch verwendet werden.
- Netzstecker und Steckdose niemals mit feuchten Händen anfassen.
- Wartungsarbeiten nur bei gezogenem Netzstecker und

abgekühltem Dampfreiniger durchführen.

- *Reparaturarbeiten am Gerät dürfen nur vom autorisierten Kundendienst durchgeführt werden.*
- *Die Verbindung Netzanschluss-/Verlängerungsleitung darf nicht im Wasser liegen.*

⚠ WARNUNG

- *Das Gerät darf nur an einen elektrischen Anschluss angeschlossen werden, der von einem Elektroinstallateur gemäß IEC 60364 ausgeführt wurde.*
- *Das Gerät nur an Wechselstrom anschließen. Die Spannung muss mit dem Typenschild des Gerätes übereinstimmen.*
- *In feuchten Räumen, z. B. Badezimmer, das Gerät nur an Steckdosen mit vorgeschaltetem FI-Schutzschalter betreiben.*
- *Nur spritzwassergeschützte elektrische Verlängerungsleitungen mit einem Querschnitt von mindestens 3x1 mm² verwenden*
- *Kupplungen an der Netzanschluss- oder Verlängerungsleitung nur durch solche mit gleichem Spritzwasserschutz und gleicher mechanischer Festigkeit ersetzen.*
- *Vorsicht bei der Reinigung von gefliesten Wänden mit Steckdosen.*

⚠ VORSICHT

- *Darauf achten, dass Netzanschluss- und Verlängerungsleitung nicht durch Überfahren, Quetschen, Zerren oder dergleichen verletzt oder beschädigt werden. Die Netzanschlussleitungen vor Hitze, Öl und scharfen Kanten schützen.*

Sicherer Umgang

⚠ GEFAHR

- *Der Benutzer hat das Gerät bestimmungsgemäß zu verwenden. Er hat die örtlichen Gegebenheiten zu berücksichtigen und beim Arbeiten mit dem Gerät auf Personen im Umfeld zu achten.*
- *Der Betrieb in explosionsgefährdeten Bereichen ist untersagt.*
- *Beim Einsatz des Gerätes in Gefahrenbereichen sind die entsprechenden Sicherheitsvorschriften zu beachten.*
- *Das Gerät nicht verwenden, wenn es zuvor heruntergefallen, sichtbar beschädigt oder undicht ist.*
- *Keine Gegenstände abdampfen, die gesundheitsgefährdende Stoffe (z.B. Asbest) enthalten.*
- *Den Dampfstrahl nie aus kurzer Entfernung mit der Hand berühren oder auf Menschen oder Tiere richten (Verbrühungsgefahr).*
- *Den Wartungs-/ Sicherheitsverschluss nie während des*

Betriebs öffnen. Gerät zuvor abkühlen lassen.

- Kein Reinigungsmittel oder andere Zusätze einfüllen!
- Verbrühungsgefahr bei heißem Kessel. Vor dem Einfüllen von Wasser Kessel abkühlen lassen.
- Verbrühungsgefahr durch hohen Wasseraustrag, wenn das Gerät bei der Anwendung mehr als 30° seitlich gekippt wird.

△ WARNUNG

- Das Gerät darf nicht von Kindern oder nicht unterwiesenen Personen betrieben werden.
- Dieses Gerät ist nicht dafür bestimmt, durch Personen mit eingeschränkten physischen, sensorischen oder geistigen Fähigkeiten oder mangels Erfahrungen und/oder mangels Wissen benutzt zu werden, es sei denn, sie werden durch eine für ihre Sicherheit zuständige Person beaufsichtigt oder erhalten von ihr Anweisungen, wie das Gerät zu benutzen ist und haben die daraus resultierenden Gefahren verstanden.
- Kinder dürfen mit dem Gerät nicht spielen.
- Kinder beaufsichtigen, um sicherzustellen, dass sie nicht mit dem Gerät spielen.

- Gerät von Kindern fernhalten, solange es eingeschaltet oder noch nicht abgekühlt ist.
- Das Gerät nur entsprechend der Beschreibung bzw. Abbildung betreiben oder lagern!
- Den Dampfhebel / die Dampftaste bei Betrieb nicht festklemmen.
- Das Gerät nur einschalten, wenn sich Wasser im Kessel befindet. Das Gerät kann sonst überhitzen (siehe Hilfe bei Störungen).

- Beim Trennen von Zubehörtteilen kann heißes Wasser heraustropfen! Gerät abkühlen lassen.
- Zubehör nie vom Gerät trennen, solange Dampf austritt!

△ VORSICHT

- Vor allen Tätigkeiten mit oder am Gerät Standsicherheit herstellen, um Unfälle oder Beschädigungen durch Umfallen des Geräts zu vermeiden.
- Niemals Lösungsmittel, lösungsmittelhaltige Flüssigkeiten oder unverdünnte Säuren (z.B. Reinigungsmittel, Benzin, Farbverdünner und Azeton) in den Kessel füllen, da sie die am Gerät verwendeten Materialien angreifen.
- Verwenden Sie keinen Essig oder ähnliche Mittel.
- Das Gerät niemals unbeaufsichtigt lassen, solange es in Betrieb ist.

ACHTUNG

- Bei längeren Arbeitspausen und nach Gebrauch das Gerät am Hauptschalter / Geräteschalter ausschalten und Netzstecker ziehen.
- Das Gerät nicht bei Temperaturen unter 0 °C betreiben.
- Das Gerät vor Regen schützen. Nicht im Aussenbereich lagern.

Entkalken des Kessels

VORSICHT

- Während des Entkalkens den Sicherheitsverschluss nicht auf das Gerät schrauben.
- Den Dampfreiniger nicht benutzen, solange noch Entkalkungsmittel im Kessel ist.
- Vorsicht beim Befüllen und Entleeren des Dampfreinigers mit der Entkalkerlösung. Die Entkalkerlösung kann empfindliche Oberflächen angreifen.

Sicherheitseinrichtungen

VORSICHT

- Sicherheitseinrichtungen dienen dem Schutz des Benutzers und dürfen nicht verändert oder umgangen werden.

Symbole auf dem Gerät

Symbole je nach Gerätetyp.

VORSICHT



Die Oberflächen des Geräts werden während des Gebrauchs wahrscheinlich heiß!



Verbrühungsgefahr durch Dampf!



Betriebsanleitung lesen!

Gerätebeschreibung

In dieser Betriebsanleitung wird die maximale Ausstattung beschrieben. Je nach Modell gibt es Unterschiede im Lieferumfang (siehe Verpackung).

→ **Abbildungen siehe Ausklappseite!**



- A1 Sicherheitsverschluss
- A2 Einfüllöffnung für Wasser
- A3 Dampftaste
- A4 Kindersicherung
- A5 Tragegriff
- A6 Netzanschlussleitung mit Netzstecker
- A7 Kontrolllampe (grün) – Netzspannung vorhanden
- A8 Dampfkessel / Wassertank
- A9 Dampfdüse
- A10 Entriegelungstaste
- B1 Punktstrahldüse
- B2 Rundbürste
- C1 Verlängerungsrohre (2 Stück)
- C2 Entriegelungstaste
- D1 Bodendüse
- D2 Klettverbindung
- D3 Mikrofaserbodentuch
- E1 Messbecher

Kurzanleitung

→ **Abbildungen siehe Seite 2**

Abbildung **1**

- Sicherheitsverschluss vom Gerät abschrauben.
- Maximal 200 ml frisches Leitungswasser in den Kessel füllen.

Hinweis

Bitte hierzu den mitgelieferten Messbecher verwenden. Bei der Wasserbefüllung auf die Markierung (max. 200 ml) achten.

Abbildung **2**

- Sicherheitsverschluss einschrauben.

Abbildung **3**

- Netzstecker in eine Steckdose stecken. Kontrolllampe leuchtet grün.

Abbildung **4**

- Nach ca. 3 Minuten ist der Dampfreiniger funktionsbereit.

Abbildung **5**

- Zubehör an Dampfdüse anschließen.

Abbildung **6**

- Kindersicherung oben drücken (Dampftaste entsperrt).
- Dampftaste drücken. Der Dampfreiniger ist einsatzbereit.

Betrieb

Zubehör montieren

Abbildung **A**

- Bei Bedarf benötigtes Zubehör (siehe Kapitel „Anwendung des Zubehörs“) mit der Dampfdüse verbinden.
- Dazu das offene Ende des Zubehörs auf die Dampfdüse stecken und soweit darauf schieben, bis die Entriegelungstaste der Dampfdüse einrastet.

Abbildung **C**

- Bei Bedarf die Verlängerungsrohre verwenden. Dazu ein bzw. beide Verlängerungsrohre mit der Dampfdüse verbinden. Benötigtes Zubehör auf das freie Ende des Verlängerungsrohres schieben.

Zubehör trennen

- Kindersicherung unten drücken (Dampftaste gesperrt).

Abbildung **D**

- Zum Trennen der Zubehöerteile die Entriegelungstaste drücken und die Teile auseinander ziehen.

Wasser einfüllen

Hinweise

- Bei kontinuierlicher Verwendung von handelsüblichem destilliertem Wasser ist kein Entkalken des Kessels notwendig.
- Warmes Wasser verkürzt die Aufheizzeit.
- Sicherheitsverschluss vom Gerät abschrauben.
- Maximal 200 ml frisches Leitungswasser in den Kessel füllen.

Hinweis

Bitte hierzu den mitgelieferten Messbecher verwenden. Bei der Wasserbefüllung auf die Markierung (max. 200 ml) achten.

- Sicherheitsverschluss wieder fest auf das Gerät schrauben.

Gerät einschalten

- Das Gerät auf festen Untergrund stellen.
- Netzstecker in eine Steckdose stecken. Kontrolllampe muss leuchten.

Hinweis

Nach circa 3 Minuten ist der Dampfreiniger funktionsbereit.

- Kindersicherung oben drücken.
- Dampftaste betätigen, damit Dampf ausströmt.

Hinweise

- Bei Erstinbetriebnahme kann aus der Dampfdüse eine kleine Rauchwolke austreten. Das Gerät benötigt eine kurze Einlaufzeit. Zu Beginn ist der Dampfaustritt sehr unregelmäßig und feucht, auch einzelne Wassertropfen können austreten. Die ausströmende Dampfmenge nimmt stetig zu bis nach ca. einer Minute die maximale Menge erreicht ist.
- Während der Reinigungsarbeit das Gerät nicht zu sehr seitlich kippen (max. Winkel 30°). Der Dampfreiniger „spuckt“ sonst Wasser.

Wasser nachfüllen

Wasser in den Kessel nachfüllen ist erforderlich wenn beim Arbeiten die Dampfmenge weniger wird und zum Schluss kein Dampf mehr kommt.

Hinweis

Der Sicherheitsverschluss lässt sich nicht öffnen, solange noch ein geringer Druck im Kessel vorhanden ist.

Abbildung **G**

- Netzstecker aus der Steckdose ziehen.
 - Dampftaste drücken, bis kein Dampf mehr ausströmt. Der Kessel des Gerätes ist nun drucklos.
 - Kindersicherung unten drücken.
 - Sicherheitsverschluss vom Gerät abschrauben.
 - Maximal 200 ml frisches Leitungswasser in den Kessel füllen.
 - Sicherheitsverschluss wieder fest auf das Gerät schrauben.
 - Netzstecker in eine Steckdose stecken.
 - Kindersicherung oben drücken.
- Der Dampfreiniger ist einsatzbereit.

Gerät ausschalten

Abbildung **G**

- Netzstecker aus der Steckdose ziehen.
- Dampftaste drücken, bis kein Dampf mehr ausströmt. Der Kessel des Gerätes ist nun drucklos.
- Kindersicherung unten drücken.

Gerät aufbewahren

Abbildung **H**

- Wasser ausgießen.

Abbildung **I**

- Netzanschlussleitung um den Wassertank wickeln.
- Zubehörteile anschließend trocknen lassen.
- Gerät an einem trockenen und frostsicheren Ort lagern.

Anwendung des Zubehörs

Wichtige Anwendungshinweise

Bodenflächen reinigen

Es wird empfohlen vor dem Einsatz des Dampfreinigers den Boden zu kehren oder zu saugen. So wird der Boden bereits vor der Feuchtreinigung von Schmutz/losen Partikeln befreit.

Auffrischen von Textilien

Vor Behandlung mit dem Dampfreiniger bitte immer die Verträglichkeit der Textilien an verdeckter Stelle prüfen: Zuerst Eindampfen, dann trocknen lassen und anschließend auf Farb- oder Formveränderung prüfen.

Reinigung von beschichteten oder lackierten Oberflächen

Beim Reinigen von lackierten oder kunststoffbeschichteten Oberflächen wie z. B. Küchen- und Wohnmöbeln, Türen, Parkett können sich Wachs, Möbelpolitur, Kunststoffbeschichtungen oder Farbe lösen oder Flecken entstehen. Bei der Reinigung dieser Oberflächen ein Tuch kurz eindampfen und damit über die Oberflächen wischen.

ACHTUNG

Dampf nicht auf verleimte Kanten richten, da sich der Umleimer lösen könnte. Das Gerät nicht zum Reinigen von unversiegelten Holz- oder Parkettböden verwenden.

Glasreinigung

Erwärmen Sie bei niedrigen Außentemperaturen, vor allem im Winter, die Fensterscheibe, in dem Sie die gesamte Glasoberfläche leicht eindampfen. So werden Spannungen an der Oberfläche vermieden, die zu Glasbruch führen können.

Anschließend die Fensterfläche mit Handdüse und Überzug reinigen. Verwenden Sie zum Abziehen des Wassers einen Fensterabzieher oder wischen Sie die Flächen trocken.

ACHTUNG

Dampf nicht auf die versiegelten Stellen des Fensterrahmens richten, um diese nicht zu beschädigen.

Dampfdüse

Die Dampfdüse kann auch ohne Zubehör benutzen werden, zum Beispiel:

- zum Beseitigen von leichten Falten an hängenden Kleidungsstücken, indem Sie diese aus einer Entfernung von 10-20 cm bedampfen.
- zum feuchten Staubwischen, indem ein Tuch kurz eingedampft wird und damit über Möbel gewischt wird.

Punktstrahldüse

Je näher die Punktstrahldüse an der verschmutzten Stelle ist, desto höher ist die Reinigungswirkung, da Temperatur und Dampf am Düsenaustritt am höchsten sind. Besonders praktisch zur Reinigung von schwer zugänglichen Stellen, Fugen, Armaturen, Abflüssen, Waschbecken, WCs, Jalousien oder Heizkörpern. Starke Kalkablagerungen können vor dem Dampfreinigen mit Essig oder Zitronensäure beträufelt werden, 5 Minuten einwirken lassen, danach abdampfen.

Abbildung **A**

- Punktstrahldüse auf die Dampfpistole montieren.

Rundbürste

Die Rundbürste kann als Ergänzung auf die Punktstrahldüse montiert werden. Durch Bürsten können damit hartnäckige Verschmutzungen leichter entfernt werden.

ACHTUNG

Nicht geeignet zur Reinigung empfindlicher Flächen.

Abbildung **B**

- Rundbürste auf Punktstrahldüse befestigen.

Bodendüse

Die Bodendüse eignet sich für die Reinigung von abwaschbaren Wand- und Bodenbelägen, z. B. Steinböden, Fliesen und PVC-Böden.

ACHTUNG

Schäden durch Dampfeinwirkung

Hitze und Durchfeuchtung können zu Schäden führen. Prüfen Sie vor der Anwendung die Hitzebeständigkeit und Dampfauswirkung an einer unauffälligen Stelle mit kleinster Dampfmenge.

HINWEIS

Reinigungsmittelrückstände oder Pflegeemulsionen auf der zu reinigenden Fläche können bei der Dampfreinigung zu Schlieren führen, die bei mehrmaliger Anwendung aber verschwinden.

Wir empfehlen den Boden vor dem Einsatz des Geräts zu kehren oder zu saugen. So wird der Boden bereits vor der Feuchtreinigung von Schmutz und losen Partikeln befreit. Auf stark verschmutzten Flächen langsam arbeiten, damit der Dampf länger einwirken kann.

Abbildung **C**

→ Verlängerungsrohr und Dampfdüse verbinden.

Abbildung **E**

- Bodendüse auf Verlängerungsrohr schieben.
- Bodentuch an Bodendüse befestigen. Bodentuch mit den Klettbandern nach oben auf den Boden legen. Bodendüse mit leichtem Druck auf das Bodentuch stellen.

Das Bodentuch haftet durch die Klettbefestigung selbsttätig an der Bodendüse.

Bodentuch abnehmen

Abbildung **F**

→ Einen Fuß auf die Fußlasche des Bodentuchs stellen und die Bodendüse nach oben heben.

HINWEIS

Zu Beginn ist das Klettband des Bodentuchs noch sehr stark und lässt sich ggf. schwer von der Bodendüse entfernen. Nach mehrmaligem Gebrauch und nach dem Waschen des Bodentuchs lässt sich dieses gut von der Bodendüse entfernen und hat die optimale Haftung erreicht.

Pflege und Wartung

Ausspülen des Kessels

Kessel des Dampfreinigers nach Beendigung der Arbeit ausspülen.

- Dampfkessel mit Wasser füllen und kräftig schütteln. Dadurch lösen sich Kalkrückstände, die sich auf dem Boden des Dampfkessels abgesetzt haben.
- Wasser ausgießen.

Entkalken des Kessels

Da sich Kalk im Gerät festsetzt, empfehlen wir das Gerät in folgenden Abständen zu entkalken (TF=Tankfüllungen):

Hinweis

Bei kontinuierlicher Verwendung von handelsüblichem destilliertem Wasser ist kein Entkalken des Kessels notwendig.

Härtebereich		° dH	mmol/l	TF
I	weich	0- 7	0-1,3	35
II	mittel	7-14	1,3-2,5	30
III	hart	14-21	2,5-3,8	20
IV	sehr hart	>21	>3,8	15

Hinweis

Die Härte des Leitungswassers können Sie bei Ihrem Wasserwirtschaftsamt oder den Stadtwerken erfragen.

- Netzstecker aus der Steckdose ziehen.
- Gerät abkühlen lassen.
- Sicherheitsverschluss vom Gerät abschrauben.
- Vorhandenes Wasser vollständig aus dem Kessel leeren.
- Verwenden Sie zum Entkalken KÄRCHER Entkalkungsmittel. Beachten Sie beim Ansetzen der Ent-

kalklösung die Dosierungshinweise auf der Verpackung.

ACHTUNG

Vorsicht beim Befüllen und Entleeren des Dampfreinigers. Die Entkalklösung kann empfindliche Oberflächen angreifen.

- Füllen Sie die Entkalklösung in den Kessel und lassen Sie die Lösung ca. 8 Stunden einwirken. Während des Entkalkens den Sicherheitsverschluss nicht auf das Gerät schrauben.
- Nach 8 Stunden die Entkalklösung vollständig ausschütten. Es bleibt noch eine Restmenge Lösung im Dampfkessel, deshalb den Kessel zweibis dreimal mit kaltem Wasser ausspülen, um alle Rückstände des Entkalkers zu entfernen.

Abbildung **H**

→ Vorhandenes Wasser vollständig aus dem Kessel leeren.

Pflege des Zubehörs

(Zubehör - je nach Lieferumfang)

HINWEIS

Die Mikrofaserstäucher sind nicht für den Trockner geeignet.

HINWEIS

Zum Waschen der Tücher die Hinweise auf dem Waschzettel beachten. Keinen Weichspüler verwenden, damit die Tücher den Schmutz gut aufnehmen können.

→ Bodentücher und Überzüge bei maximal 60 °C in der Waschmaschine waschen.

Hilfe bei Störungen

Störungen haben oft einfache Ursachen, die Sie mit Hilfe der folgenden Übersicht selbst beheben können. Im Zweifelsfall oder bei hier nicht genannten Störungen wenden Sie sich bitte an den autorisierten Kundendienst.

Verringerte Dampfmenge

Gerät ist verkalkt.

→ Gerät entkalken.

Dampf lässt bei der Arbeit nach / kein Dampf

Kein Wasser im Wassertank.

→ Wasser nachfüllen.

Dampftaste lässt sich nicht drücken.

Dampftaste ist mit der Kindersicherung gesichert.

→ Kindersicherung oben drücken (Dampftaste entsperrt).

Dampfdüse ist verstopft

- Zubehör von der Dampfdüse entfernen.
- Düseneinsatz reinigen.
- Gerät kurz in Betrieb nehmen.
- Zubehör wieder auf die Dampfdüse stecken.

Hoher Wasseraustrag

→ Während der Reinigungsarbeit das Gerät nicht zu sehr seitlich kippen (max. Winkel 30°).

Technische Daten

Elektrischer Anschluss

Spannung	220-240 V 1~50-60 Hz
----------	-------------------------

Schutzgrad	IP X4
------------	-------

Schutzklasse	I
--------------	---

Leistungsdaten

Heizleistung	1200 W
--------------	--------

Betriebsdruck max.	0,3 MPa
--------------------	---------

Aufheizzeit	3 Minuten
-------------	-----------

Dampfmenge	
------------	--

Dauerdampfen	35 g/min
--------------	----------

Dampfstoß max.	80 g/min
----------------	----------

Maße

Volumen Dampfkessel	250 ml
------------------------	--------

Füllmenge	200 ml
-----------	--------

Länge	321 mm
-------	--------

Breite	127 mm
--------	--------

Höhe	186 mm
------	--------

Gewicht (ohne Zubehör)	1,5 kg
------------------------	--------

Technische Änderungen vorbehalten!

EU-Konformitätserklärung

Hiermit erklären wir, dass die nachfolgend bezeichnete Maschine aufgrund ihrer Konzipierung und Bauart sowie in der von uns in Verkehr gebrachten Ausführung den einschlägigen grundlegenden Sicherheits- und Gesundheitsanforderungen der EU-Richtlinien entspricht. Bei einer nicht mit uns abgestimmten Änderung der Maschine verliert diese Erklärung ihre Gültigkeit.

Produkt: Dampfreiniger

Typ: 1.516-xxx

Einschlägige EU-Richtlinien

2014/35/EU

2011/65/EU

2014/30/EU

Angewandte harmonisierte Normen

EN 55014-1: 2017

EN 55014-2: 2015

EN 60335-1

EN 60335-2-54

EN 61000-3-2: 2014

EN 61000-3-3: 2013

EN 62233: 2008

EN 50581

Angewandte nationale Normen

-

Die Unterzeichnenden handeln im Auftrag und mit Vollmacht des Vorstands.



H. Jenner

Chairman of the Board of Management



S. Reiser

Director Regulatory Affairs & Certification

Dokumentationsbevollmächtigter:

S. Reiser

Alfred Kärcher SE & Co. KG
Alfred-Kärcher-Straße 28-40
71364 Winnenden (Germany)
Tel.: +49 7195 14-0
Fax: +49 7195 14-2212

Winnenden, 2020/09/01

Service

Service Adressen Österreich

E-mail: info@kaercher.at

Wien / Nörtl. Burgenland

Alfred Kärcher GesmbH
Lichtblaustraße 7
1220 Wien
Tel.: +43/(0)1250600

Oberösterreich

Kärcher Center Haid
Kremstalstraße 2
4053 Haid / Ansfelden
Tel.: +43/(0)1250600

Salzburg

Kärcher Center Salzburg
Franz-Brötzner-Straße 7/2
5073 Wals
Tel.: +43/(0)1250600

Tirol / Vorarlberg

Kärcher Center Innsbruck
Grabenweg 38a
6020 Innsbruck
Tel.: +43/(0)1250600

Steiermark / Südl. Burgenland

Kärcher Center Graz
Triesterstraße 478a
8055 Graz
Tel.: +43/(0)1250600

Kärnten / Osttirol

Kärcher Center Klagenfurt
Eiskellerstraße 5
9020 Klagenfurt
Tel.: +43/(0)1250600

Niederösterreich

Kärcher Center St. Pölten
Mostviertelstraße 4
3100 St. Pölten
Tel.: +43/(0)1250600

Indice

Norme di sicurezza per pulitore a vapore . . .	15
Descrizione dell'apparecchio	19
In sintesi	19
Funzionamento	19
Uso degli accessori	20
Cura e manutenzione	21
Guida alla risoluzione dei guasti	21
Dati tecnici	22
Dichiarazione di conformità UE	22
Indirizzo di servizio Italia	22

Egregio cliente,



prima di utilizzare l'apparecchio per la prima volta, leggere le presenti istruzioni originali, seguirle e conservarle per un uso futuro o in caso di rivendita dell'apparecchio.

Uso conforme a destinazione

Usare il pulitore a vapore esclusivamente per l'uso domestico.

L'apparecchio è indicato per la pulizia con vapore e può essere utilizzato con gli accessori adatti come indicato nel presente manuale d'uso. Non è necessario alcun detergente. Attenersi in particolare alle norme di sicurezza.

Protezione dell'ambiente



Tutti gli imballaggi sono riciclabili. Gli imballaggi non vanno gettati nei rifiuti domestici, ma consegnati ai relativi centri di raccolta.



Gli apparecchi dimessi contengono materiali riciclabili preziosi e vanno perciò consegnati ai relativi centri di raccolta. Si prega quindi di smaltire gli apparecchi dimessi mediante i sistemi di raccolta differenziata.

Avvertenze sui contenuti (REACH)

Informazioni aggiornate sui contenuti sono disponibili all'indirizzo:

www.kaercher.com/REACH

Ricambi

Utilizzando solamente accessori e ricambi originali, si garantisce un funzionamento sicuro e privo di disturbi dell'apparecchio.

Si possono trovare informazioni riguardo ad accessori e ricambi su www.kaercher.com.

Fornitura

La fornitura del Suo apparecchio è riportata sulla confezione. Controllare che il contenuto dell'imballaggio sia completo.

In caso di accessori assenti o danni dovuti al trasporto si prega di contattare il rivenditore.

Garanzia

Le condizioni di garanzia valgono nel rispettivo paese di pubblicazione da parte della nostra società di vendita competente. Entro il termine di garanzia eliminiamo gratuitamente eventuali guasti all'apparecchio, se causati da difetto di materiale o di produzione. Nei casi previsti dalla garanzia si prega di rivolgersi al proprio rivenditore, oppure al più vicino centro di assistenza autorizzato, esibendo lo scontrino di acquisto.

(Indirizzo vedi retro)

Norme di sicurezza per pulitore a vapore

- *Osservare sempre sia le indicazioni riportate nelle istruzioni, sia le norme vigenti in materia di sicurezza/antinfantistica.*
- *Le targhette di avvertimento poste sull'apparecchio forniscono importanti indicazioni in materia di sicurezza.*

Livelli di pericolo

▲ PERICOLO

Indica un pericolo imminente che determina lesioni gravi o la morte.

▲ AVVERTIMENTO

Indica una probabile situazione pericolosa che potrebbe determinare lesioni gravi o la morte.

▲ PRUDENZA

Indica una probabile situazione pericolosa che potrebbe causare lesioni leggere.

ATTENZIONE

Indica una probabile situazione pericolosa che potrebbe determinare danni alle cose.

Componenti elettrici

⚠ **PERICOLO**

- *Non utilizzare l'apparecchio in piscine contenenti acqua.*
- *Non puntare il getto di vapore direttamente sui dispositivi che contengono componenti elettrici quali ad es. il vano interno dei forni.*
- *Non riempire l'apparecchio senza serbatoio d'acqua estraibile direttamente attraverso l'attacco dell'acqua fin tanto è collegato alla rete elettrica. Utilizzare a tal proposito un recipiente per il riempimento.*
- *Controllare l'apparecchio e gli accessori, in particolare il cavo di collegamento alla rete, il tappo di sicurezza e il tubo flessibile di vapore, sul loro corretto stato. Non utilizzare l'apparecchio se danneggiato.*
- *Far sostituire immediatamente il cavo di allacciamento alla rete danneggiato dal servizio clienti autorizzato/da un elettricista specializzato.*
- *Sostituire immediatamente un tubo flessibile per vapore danneggiato. Utilizzare solo un tubo flessibile per vapore raccomandato dal fabbricante.*
- *Mai toccare e afferrare la spina e la presa elettrica con mani bagnate.*
- *Eeguire gli interventi di manutenzione solo quando la*

spina è staccata e la pulitrice a vapore è fredda.

- *Gli interventi di riparazione dell'apparecchio vanno eseguiti esclusivamente dal servizio assistenza autorizzato.*
- *Il collegamento fra il cavo di rete e il cavo prolunga non deve trovarsi in acqua.*

⚠ **AVVERTIMENTO**

- *Collegare l'apparecchio solo ad un allacciamento elettrico installato da un installatore elettrico in conformità alla norma IEC 60364.*
- *Collegare l'apparecchio solo alla corrente alternata. La tensione deve corrispondere a quella indicata sulla targhetta tipo dell'apparecchio.*
- *Per l'uso all'interno di ambienti umidi, p. es. bagni, collegare l'apparecchio a prese dotate di interruttore differenziale a monte (salvavita).*
- *Usare esclusivamente prolunghe di cavi elettrici protetti contro gli spruzzi d'acqua aventi una sezione minima di 3x1 mm².*
- *Sostituire i giunti di raccordo al cavo di collegamento alla rete e alle prolunghe solo con tali che hanno la stessa protezione da spruzzi d'acqua e la stessa resistenza meccanica.*
- *Fare attenzione durante la pulizia di pareti piastrellate in presenza di prese.*

△ PRUDENZA

- *Prestare attenzione che il cavo di allacciamento alla rete o il cavo prolunga non vengano lesionato o danneggiati passandovi sopra, schiacciandoli, tirandoli o simili. Proteggere i cavi di collegamento elettrico dal calore, dall'olio e da spigoli affilati.*

Uso sicuro

△ PERICOLO

- *L'utente deve utilizzare l'apparecchio in modo conforme alla sua destinazione. Esso deve rispettare le condizioni del luogo e durante il lavoro con l'apparecchio, fare attenzione alle persone presenti sul luogo circostante.*
- *È interdetto fare funzionare l'apparecchio in aree potenzialmente a rischio di esplosione.*
- *Rispettare assolutamente le relative norme di sicurezza in caso di utilizzo dell'apparecchio in aree a rischio.*
- *Non utilizzare l'apparecchio se dapprima è caduto a terra, è visibilmente danneggiato o non è ermetico.*
- *Non usare il vapore per pulire oggetti che contengono sostanze dannose per la salute (p.es. amianto).*
- *Non toccare mai il getto di vapore a distanza ravvicinata e non puntarlo su persone o animali (pericolo di scottature).*

- *Mai aprire il coperchio di manutenzione / di sicurezza durante il funzionamento dell'apparecchio. Lasciare raffreddare prima l'apparecchio.*
- *Non aggiungere detergenti o altri additivi!*
- *Pericolo di ustioni se la caldaia è molto calda. Prima di riempire acqua, lasciare raffreddare la caldaia.*
- *Pericolo di scottatura da troppa acqua che fuoriesce, se durante l'impiego l'apparecchio viene inclinato lateralmente più di 30°.*

△ AVVERTIMENTO

- *L'apparecchio non deve essere utilizzato da bambini e da persone non autorizzate.*
- *Questo apparecchio non è indicato per essere usato da persone con delle limitate capacità fisiche, sensoriali o mentali e da persone che abbiano poca esperienza e/o conoscenza dell'apparecchio a meno che non vengano supervisionati per la loro sicurezza da una persona incaricata o che abbiano da questa ricevuto istruzioni su come usare l'apparecchio e dei pericoli da esso derivante.*
- *I bambini non devono giocare con l'apparecchio.*
- *Sorvegliare i bambini per assicurarsi che non giochino con l'apparecchio.*

- *Tenere l'apparecchio fuori la portata dei bambini finché è acceso oppure non è ancora raffreddato.*
- *Utilizzare e conservare l'apparecchio solo secondo la descrizione o la figura!*
- *Non bloccare la leva / il tasto vapore durante l'uso.*
- *Accendere l'apparecchio solo se nella caldaia vi è acqua. L'apparecchio potrebbe surriscaldarsi (vedi: Guida in caso di guasti).*
- *Quando si staccano gli accessori possono fuoriuscire gocce d'acqua bollente! Lasciare raffreddare l'apparecchio.*
- *Mai staccare l'accessorio dall'apparecchio finché fuoriesce vapore!*

⚠ PRUDENZA

- *Prima di qualsiasi attività con o sull'apparecchio è necessario renderlo stabile per evitare incidenti o danneggiamenti dovuto dalla caduta dell'apparecchio.*
- *Non versare mai solventi, liquidi contenenti solventi o acidi allo stato puro (p.es. detersivi, benzina, diluenti per vernici e acetone) nella caldaia, in quanto corrodono i materiali dell'apparecchio.*
- *Non usare aceto o agenti simili.*
- *Non lasciare mai l'apparecchio incustodito quando è in funzione.*

ATTENZIONE

- *In caso di pause di lavoro prolungate e dopo averlo utilizzato, disattivare l'apparecchio dall'interruttore principale / interruttore dell'apparecchio e staccare la spina di rete.*
- *Non utilizzare l'apparecchio in caso di temperature inferiori a 0 °C.*
- *Proteggere l'apparecchio contro la pioggia. Depositare l'apparecchio soltanto in ambienti chiusi.*

Decalcificazione della caldaia

⚠ PRUDENZA

- *Non riavvitare il tappo di sicurezza sull'apparecchio durante il processo di decalcificazione.*
- *Non usare mai la pulitrice a vapore finché la caldaia contiene ancora del prodotto anticalcare.*
- *Prestare attenzione durante le operazioni di riempimento e di svuotamento della pulitrice a vapore con soluzione anticalcare. La soluzione anticalcare potrebbe aggredire le superfici sensibili.*

Dispositivi di sicurezza

⚠ PRUDENZA

- *I dispositivi di sicurezza servono alla protezione dell'utente e non devono essere modificati o essere aggirati.*

Simboli riportati sull'apparecchio

Simboli a secondo del tipo di apparecchio.

PRUDENZA



Durante l'uso le superfici dell'apparecchio diventano eventualmente troppo calde!



Pericolo di scottatura dovuto dal vapore!



ATTENZIONE - Leggere le istruzioni per l'uso!

Descrizione dell'apparecchio

In questo manuale d'uso è descritta la dotazione massima. In base al modello si possono verificare delle differenze nella fornitura (vedi imballaggio).

→ **Figure riportate sulla pagina pieghevole!**



- A1 Tappo di sicurezza
- A2 Foro di rabbocco per acqua
- A3 Tasto vapore
- A4 Sicurezza bambini
- A5 Maniglia trasporto
- A6 Cavo di allacciamento alla rete con connettore
- A7 Spia luminosa (verde) – corrente collegata
- A8 Caldaia / serbatoio d'acqua
- A9 Ugello vapore
- A10 Pulsante di sblocco
- B1 Ugello a getto concentrato
- B2 Spazzola rotonda
- C1 Tubi di prolunga (2 pz.)
- C2 Pulsante di sblocco
- D1 Bocchetta pavimenti
- D2 Attacco a strappo
- D3 Panno per pavimenti in microfibra
- E1 Misurino

In sintesi

→ **Figure vedi pag. 2**

Figura **1**

- Svitare tappo di chiusura di sicurezza dall'apparecchio.
- Versare una quantità massima di 200 ml d'acqua del rubinetto nella caldaia.

Indicazione

Utilizzare a tal fine il misurino in dotazione. Durante il riempimento dell'acqua fare attenzione alla marcatura (max. 200 ml).

Figura **2**

- Avvitare il tappo di sicurezza.

Figura **3**

- Inserire la spina in una presa elettrica. La spia di controllo è accesa verde.

Figura **4**

- La pulitrice a vapore è pronta all'uso dopo circa 3 minuti.

Figura **5**

- Collegare gli accessori alla bocchetta vapore.

Figura **6**

- Premere in alto la sicurezza bambini (tasto vapore sbloccato).
- Premere il tasto vapore. Il pulitore a vapore è pronto all'uso.

Funzionamento

Montaggio degli accessori

Figura **A**

- All'occorrenza collegare l'accessorio necessario (vedi capitolo "Uso degli accessori") alla bocchetta vapore.
- A tal fine inserire l'estremità dell'accessorio sulla bocchetta vapore e spingere fino ad agganciare il tasto di sblocco presente sulla bocchetta vapore.

Figura **C**

- Se necessario, utilizzare i tubi prolunga. A tal fine collegare uno o entrambi i tubi prolunga alla bocchetta vapore. Inserire l'accessorio necessario sull'estremità del tubo prolunga.

Smontaggio degli accessori

- Premere in basso la sicurezza bambini (tasto vapore bloccato).

Figura **D**

- Per smontare gli accessori premere il pulsante di sblocco e staccare le parti.

Riempimento del serbatoio

Indicazioni

- L'utilizzo continuo di acqua distillata normalmente in commercio, rende superflua la decalcificazione della caldaia.
- Il tempo di riscaldamento si riduce utilizzando acqua calda.
- Svitare tappo di chiusura di sicurezza dall'apparecchio.
- Versare una quantità massima di 200 ml d'acqua del rubinetto nella caldaia.

Indicazione

Utilizzare a tal fine il misurino in dotazione. Durante il riempimento dell'acqua fare attenzione alla marcatura (max. 200 ml).
→ Avvitare fino in fondo il tappo di sicurezza sull'apparecchio.

Accendere l'apparecchio

- Disporre l'apparecchio su un fondo resistente.
- Inserire la spina in una presa elettrica. La spia di controllo deve essere accesa.

Indicazione

La pulitrice a vapore è pronta all'uso dopo circa 3 minuti.
→ Premere in alto la sicurezza bambini.

- Azionare il tasto vapore affinché fuoriesca il vapore.

Indicazioni

- Alla prima messa in funzione dalla bocchetta vapore potrebbe fuoriuscire una piccola nube di fumo. L'apparecchio necessita un breve tempo di avvio. All'inizio la fuoriuscita di vapore è molto irregolare e umida e possono fuoriuscire anche singole gocce di acqua. La quantità di vapore erogata aumenta costantemente fino a raggiungere, dopo circa un minuto, la quantità massima.
- Non ribaltare troppo lateralmente l'apparecchio durante il lavoro di pulizia (angolo max. 30°). La pulitrice a vapore altrimenti „sputa“ acqua.

Aggiungere acqua

Il versamento dell'acqua nella caldaia è necessario quando durante il lavoro la quantità di vapore si riduce e non si ottiene alcun vapore.

Indicazione

La presenza di pressione, anche minima, nella caldaia impedisce lo sblocco del tappo di sicurezza.

Figura **G**

- Togliere la spina di alimentazione dalla presa.
- Premere il tasto vapore finché non fuoriesce più vapore. La caldaia dell'apparecchio è a questo punto priva di pressione.
- Premere in basso la sicurezza bambini.
- Svitare tappo di chiusura di sicurezza dall'apparecchio.
- Versare una quantità massima di 200 ml d'acqua del rubinetto nella caldaia.
- Avvitare fino in fondo il tappo di sicurezza sull'apparecchio.
- Inserire la spina in una presa elettrica.
- Premere in alto la sicurezza bambini. Il pulitore a vapore è pronto all'uso.

Spegnere l'apparecchio

Figura **G**

- Togliere la spina di alimentazione dalla presa.
- Premere il tasto vapore finché non fuoriesce più vapore. La caldaia dell'apparecchio è a questo punto priva di pressione.
- Premere in basso la sicurezza bambini.

Deposito dell'apparecchio

Figura **H**

- Svuotare l'acqua.

Figura **I**

- Avvolgere il cavo di allacciamento alla rete attorno al serbatoio dell'acqua.
- Lasciare infine asciugare gli accessori.
- Immagazzinare l'apparecchio in un luogo asciutto e protetto dal gelo.

Uso degli accessori

Avvisi importanti per l'uso

Pulizia di pavimenti

Prima dell'impiego del pulitore a vapore si raccomanda di scopare o di aspirare il pavimento. Così il pavimento viene liberato già prima della pulizia bagnata da particelle di sporco o sciolte.

Rinfresco di tessuti

Prima del trattamento con il pulitore a vapore su tessuti, controllare la loro resistenza al vapore facendo una prova in un punto nascosto: vaporizzare prima, quindi fare asciugare e successivamente verificare l'eventuale modifica dei colori e delle forme.

Pulizia di superfici rivestite o verniciate

Durante la pulizia di superfici verniciate o rivestite di plastica come ad es. mobili della cucina e altri mobili della casa, porte, parquet, si potrebbe staccarsi della cera, del lucido per mobili, rivestimenti in materiale sintetico, vernici o crearsi macchie. Durante la pulizia di queste superfici mettere sotto vapore un panno e strofinare con questo sopra le superfici.

ATTENZIONE

Non puntare mai il vapore su bordi incollati, poiché i listelli incollati si potrebbero staccare. Non usare l'apparecchio per la pulizia di pavimenti in legno o su parquet non sigillati.

Pulizia di vetri

Riscaldare il vetro della finestra in presenza di basse temperature esterne, soprattutto d'inverno, vaporizzando l'intera superficie di vetro. In questo modo si preven- gono delle tensioni sulla superficie che determinano la rottura del vetro.

Infine pulire la superficie finestra con bocchetta manuale e foderina. Per rimuovere l'acqua utilizzare un accessorio lavavetri oppure asciugare le superfici.

ATTENZIONE

Non orientare il vapore verso i punti sigillati del telaio della finestra per non danneggiarli.

Ugello vapore

La bocchetta vapore può essere usata anche senza accessori, ad esempio:

- per l'eliminazione di leggere pieghe da indumenti appesi applicando il vapore da una distanza di 10-20 cm.
- per spolverare in umido vaporizzando leggermente un panno per poterlo passare sui mobili.

Ugello a getto concentrato

Quanto più vicino questo si trova sul punto sporco tanto maggiore sarà l'effetto pulente poiché la temperatura ed il vapore sono ai massimi livelli alla fuoriuscita dell'ugello. Particolarmente pratico per la pulizia di punti difficilmente accessibili, giunti, raccordi, scarichi, lavabi, WC, persiane o riscaldamenti. Forti depositi di calcare possono essere trattati con dell'aceto o acido citrico prima della pulizia a vapore facendo agire per 5 minuti.

Figura **A**

- Montare la bocchetta a getto concentrato sulla pistola del vapore.

Spazzola rotonda

La spazzola rotonda può essere montata in alternativa sull'ugello a getto concentrato. Spazzolando è possibile rimuovere più facilmente delle impurità resistenti.

ATTENZIONE

Non idoneo alla pulizia di superfici delicate.

Figura **B**

- Fissare la spazzola rotonda sull'ugello a getto concentrato.

Bocchetta pavimenti

La bocchetta per pavimenti è adatta alla pulizia di rivestimenti lavabili per pareti e pavimenti, ad es. pavimenti in pietra, piastrelle e pavimenti in PVC.

ATTENZIONE

Danni provocati dal vapore

Calore e umidità possono provocare danni. Prima dell'uso, con una quantità di vapore minima su un punto non in vista, controllare la stabilità al calore e l'effetto dell'umidità.

NOTA

Residui di pulizia o emulsioni di cura sulla superficie da pulire possono comportare strisce durante la pulizia a vapore, che però scompaiono in caso di applicazioni ripetute.

Consigliamo di pulire il pavimento con la scopa o con l'aspirapolvere prima di utilizzare l'apparecchio. In questo modo, il pavimento viene liberato da sporco e particolato già prima della pulizia a umido. Lavorare lentamente sulle superfici molto sporche, perché il vapore possa agire più a lungo.

Figura C

→ Collegare il tubo di prolunga e l'ugello del vapore.

Figura E

→ Spingere la bocchetta per pavimenti sul tubo prolunga.

→ Fissaggio del panno per pavimenti alla bocchetta per pavimenti.

Posizionare il panno per pavimenti con le strisce a strappo verso l'alto sul pavimento.

Posizionare la bocchetta per pavimenti con una leggera pressione sul panno per pavimenti.

Il panno per pavimenti aderisce autonomamente alla bocchetta per pavimenti attraverso il fissaggio a strappo.

Rimozione del panno per pavimenti

Figura F

→ Posizionare un piede sulla linguetta del panno per pavimenti e sollevare la bocchetta per pavimenti verso l'alto.

NOTA

Inizialmente la striscia a strappo del panno per pavimenti è molto dura e si riesce a eliminare dalla bocchetta per pavimenti con difficoltà. Dopo vari utilizzi e dopo aver lavato il panno, si riesce a togliere dalla bocchetta per pavimenti senza difficoltà garantendo l'aderenza ottimale.

Cura e manutenzione

Pulizia della caldaia

Finiti i lavori, risciacquare la caldaia della pulitrice a vapore.

→ Riempire la caldaia con acqua e scuoterla energicamente. In modo tale si staccano i residui di calcare che si sono depositati sul fondo della caldaia.

→ Svuotare l'acqua.

Decalcificazione della caldaia

Dato che nell'apparecchio si deposita calcare, si raccomanda di decalcificare l'apparecchio con i seguenti intervalli (PS=pieni serbatoio):

Indicazione

L'utilizzo continuo di acqua distillata normalmente in commercio, rende superflua la decalcificazione della caldaia.

Durezza	° dH	mmol/l	PS
I acqua dolce	0- 7	0-1,3	35
II media	7-14	1,3-2,5	30
III duro	14-21	2,5-3,8	20
IV molto duro	>21	>3,8	15

Indicazione

Informarsi sulla durezza dell'acqua presso l'ufficio tecnico comunale oppure l'ente di erogazione idrica locale.

→ Togliere la spina di alimentazione dalla presa.

→ Lasciare raffreddare l'apparecchio.

→ Svitare tappo di chiusura di sicurezza dall'apparecchio.

→ Svuotare completamente l'acqua residua dalla caldaia.

→ Utilizzare il prodotto anticalcare KÄRCHER per la decalcificazione. Prima di applicare la soluzione anticalcare, leggere le istruzioni di dosaggio sulla confezione.

ATTENZIONE

Attenzione durante il riempimento e lo svuotamento del pulitore a vapore. La soluzione decalcificante può aggredire le superfici delicate.

→ Versare la soluzione decalcificante nella caldaia e lasciare reagire la soluzione per circa 8 ore.

Non riavvitare il tappo di sicurezza sull'apparecchio durante il processo di decalcificazione.

→ Trascorse le 8 ore svuotare completamente la soluzione decalcificante. Nella caldaia dell'apparecchio rimangono sempre quantità residue della soluzione, perciò sciacquare la caldaia due o tre volte con acqua fredda, per eliminare tutti i residui di decalcificante.

Figura H

→ Svuotare completamente l'acqua residua dalla caldaia.

Cura degli accessori

(Accessori - forniti in dotazione)

NOTA

I panni in microfibra non sono adatti all'asciugatrice.

NOTA

Per lavare i panni, seguire le istruzioni sul risvolto. Non utilizzare ammorbidenti perché i panni possano assorbire bene lo sporco.

→ Lavare panni per pavimenti e rivestimenti a max. 60 °C in lavatrice.

Guida alla risoluzione dei guasti

Spesso i guasti sono riconducibili a cause di poca entità e possono essere eliminati facilmente osservando le seguenti istruzioni. In caso di dubbi o di guasti non riportati qui di seguito si prega di rivolgersi al servizio assistenza autorizzato.

Flusso di vapore ridotto

Formazione di calcare nell'apparecchio.

→ Eliminare il calcare.

Durante l'uso il vapore diminuisce / assenza di vapore

Il serbatoio dell'acqua è vuoto.

- ➔ Aggiungere acqua

Il tasto Vapore non si lascia premere.

Il tasto Vapore è bloccato dalla sicurezza bambini.

- ➔ Premere in alto la sicurezza bambini (tasto vapore sbloccato).

Otturazione ugello vapore

- ➔ Rimuovere gli accessori dalla bocchetta del vapore.
- ➔ Pulire l'inserito dell'ugello.
- ➔ Mettere brevemente in funzione l'apparecchio.
- ➔ Infilare di nuovo l'accessorio sulla bocchetta del vapore.

Elevata fuoriuscita di acqua

- ➔ Non ribaltare troppo lateralmente l'apparecchio durante il lavoro di pulizia (angolo max. 30°).

Dati tecnici

Collegamento elettrico

Tensione	220-240	V
	1~50-60	Hz

Grado di protezione	IP X4
---------------------	-------

Classe di protezione	I
----------------------	---

Prestazioni

Potenza calorifica	1200	W
--------------------	------	---

Pressione di esercizio max.	0,3	MPa
-----------------------------	-----	-----

Tempo di riscaldamento	3	Minuti
------------------------	---	--------

Quantità di vapore		
--------------------	--	--

vapore continuo	35	g/min.
-----------------	----	--------

Getto di vapore max.	80	g/min.
----------------------	----	--------

Dimensioni

Volume caldaia	250	ml
----------------	-----	----

Capacità di riempimento	200	ml
-------------------------	-----	----

Lunghezza	321	mm
-----------	-----	----

Larghezza	127	mm
-----------	-----	----

Altezza	186	mm
---------	-----	----

Peso (senza accessori)	1,5	kg
------------------------	-----	----

Con riserva di modifiche tecniche!

Indirizzo di servizio Italia

Italy

Società: TD Group
Indirizzo: Via del Fischione, 19. 56019 Vecchiano (PI)
Numero telefonico: 0332-948905
Email: assistenza@td-group.it

Sicilia

Società: Kärcher Center Splendex
Indirizzo: Via Ettore Majorana, 98040 Torregrotta ME, Italia
Numero telefonico: 090-9910127
Email: info@splendex.it

Sardegna

Società: Kärcher service Electromeccanica
Indirizzo: Via Traiano, 28, 09042 Monserrato CA, Italia
Numero telefonico: 070-570443
Email: k.ser@tiscali.it

Per ulteriori informazioni consultare il sito:
www.aldi-service.it

Dichiarazione di conformità UE

Con la presente si dichiara che la macchina qui di seguito indicata, in base alla sua concezione, al tipo di costruzione e nella versione da noi introdotta sul mercato, è conforme ai requisiti fondamentali di sicurezza e di sanità delle direttive UE. In caso di modifiche apportate alla macchina senza il nostro consenso, la presente dichiarazione perde ogni validità.

Prodotto: Pulitore a vapore

Modello: 1.516-xxx

Direttive UE pertinenti

2014/35/UE

2011/65/UE

2014/30/UE

Norme armonizzate applicate

EN 55014-1: 2017

EN 55014-2: 2015

EN 60335-1

EN 60335-2-54

EN 61000-3-2: 2014

EN 61000-3-3: 2013

EN 62233: 2008

EN 50581

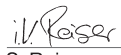
Norme nazionali applicate

-

I firmatari agiscono per incarico e con delega della direzione.



H. Jenner
Chairman of the Board of Management



S. Reiser
Director Regulatory Affairs & Certification

Responsabile della documentazione:
S. Reiser

Alfred Kärcher SE & Co. KG
Alfred-Kärcher-Straße 28-40
71364 Winnenden (Germany)
Tel.: +49 7195 14-0
Fax: +49 7195 14-2212

Winnenden, 2020/09/01

Tartalomjegyzék

Biztonsági utasítások a gőztisztítóhoz	23
Készülék leírása	27
Rövid bevezetés	27
Üzem	27
A tartozékok alkalmazása	28
Ápolás és karbantartás	29
Segítség üzemzavar esetén	29
Műszaki adatok	29
EU konformitási nyilatkozat	30
Szerviz	30

Tisztelt Vásárló,



a készülék első használata előtt olvassa el ezt az eredeti használati utasítást, ez alapján járjon el és tartsa meg a későbbi használatra vagy a következő tulajdonos számára.

Rendeltetészerű használat

A gőztisztítót kizárólag magánháztartásban használja. A készülék gőzzel való tisztításra alkalmas és a megfelelő tartozékkal, a használati útmutatóban leírtaknak megfelelően lehet használni. Nincs szükség tisztítószerre. Különösen ügyeljen a biztonsági utasításokra.

Környezetvédelem



A csomagolóanyagok újrahasznosíthatók. Ne dobja a csomagolóanyagokat a háztartási szemétkébe, hanem gondoskodjék azok újrahasznosításáról.



A régi készülékek értékes újrahasznosítható anyagokat tartalmaznak, amelyeket tanácsos újra felhasználni. Ezért a régi készülékeket az arra alkalmas gyűjtőrendszerek igénybevételével ártalmatlanítsa!

Megjegyzések a tartalmazott anyagokkal kapcsolatban (REACH)

Aktuális információkat a tartalmazott anyagokkal kapcsolatosan a következő címen talál:

www.kaercher.com/REACH

Alkatrészek

Kizárólag eredeti tartozékokat és eredeti pótalkatrészeket alkalmazzon, mivel ezek szavatolják a készülék biztonságos és zavarmentes üzemét.

A tartozékokkal és pótalkatrészekkel kapcsolatos információkat a www.kaercher.com oldalon olvashatja.

Szállítási tétel

A készülék szállítási terjedelme fel van tüntetve a csomagoláson. Kicsomagoláskor ellenőrizze a csomagolás tartalmát, hogy megvan-e minden alkatrész.

Hiányzó tartozék vagy szállítási sérülés esetén kérem, értesítse a kereskedőt.

Garancia

Minden országban az illetékes forgalmazónk által kiadott garancia feltételek érvényesek. Az esetleges üzemzavarokat az Ön készülékén a garancia lejártáig költségmentesen elhárítjuk, amennyiben anyag- vagy gyártási hiba az oka. Garanciális esetben kérjük, forduljon a vásárlást igazoló bizonylattal kereskedőjéhez vagy a legközelebbi hivatalos szakszervizhez. (A címet lásd a hátoldalon)

Biztonsági utasítások a gőztisztítóhoz

- *Az üzemeltetési útmutatóban szereplő megjegyzések mellett a törvényhozó általános biztonsági- és baleset elhárítási előírásait is figyelembe kell venni.*
- *A készüléken elhelyezett figyelmeztető és tájékoztató táblák fontos információkat tartalmaznak a biztonságos üzemeltetéshez.*

Veszély fokozatok

▲ VESZÉLY

Közvetlenül fenyegető veszélyre való figyelmeztetés, amely súlyos testi sérüléshez vagy halálhoz vezet.

▲ FIGYELMEZTETÉS

Lehetséges veszélyes helyzetre való figyelmeztetés, amely súlyos testi sérüléshez vagy halálhoz vezethet.

▲ VIGYÁZAT

Figyelmeztetés esetlegesen veszélyes helyzetre, amely könnyű sérüléshez vezethet.

FIGYELEM

Lehetséges veszélyes helyzetre való figyelmeztetés, amely anyagi kárhoz vezethet.

Elektromos komponensek

⚠ VESZÉLY

- *A készüléket ne használja olyan úszómedencében, amely vizet tartalmaz.*
- *A gőzsugarat ne irányítsa közvetlenül olyan eszközökre, amelyek elektromos alkatrészeket tartalmaznak, mint pl. kályhák belseje.*
- *A levehető víztartállyal nem rendelkező készüléket nem szabad közvetlenül a vízellátásról megtölteni, amíg az áramhálózattal össze van kötve. Ehelyett a feltöltést egy edénnyel kell végezni.*
- *A készülék és a tartozékok, különösen a hálózati csatlakozóvezeték, a biztonsági zár és a gőztömlő, előírászerű állapotát használat előtt ellenőrizni kell.*
A készüléket rongálódás esetén ne használja.
- *A sérült hálózati csatlakozóvezetékét azonnal cseréltesse ki felhatalmazott szervizzel/villamos szakemberrel.*
- *A sérült gőztömlőt azonnal cserélje ki. Csak a gyártó által ajánlott gőztömlőt szabad alkalmazni.*
- *A hálózati csatlakozóhoz és a dugaljhoz soha nem szabad nedves kézzel nyúlni.*
- *Karbantartási munkálatokat csak kihűlt és áramtalanított gépen végezzen!*

- *A készülék javítását csak erre jogosult ügyfélszolgálat végezheti.*

- *A hálózati csatlakozó-/hosszabbítóvezeték összekötésének nem szabad vízben lennie.*

⚠ FIGYELMEZTETÉS

- *A készüléket csak olyan elektromos csatlakozóhoz szabad csatlakoztatni, amelyet egy elektromos szakember az IEC 60364 szerint kivitelezett.*
- *A készüléket csak váltakozó áramhoz szabad csatlakoztatni. A feszültségnek meg kell egyeznie a készülék típus tábláján lévővel.*
- *Nedves helyiségben, pl. fürdőszobában, a készüléket csak előkapcsolt FI védőkapcsolóval ellátott aljzatról szabad üzemeltetni.*
- *Csak fröccsenővíz ellen védett, legalább 3x1 mm² keresztmetszetű elektromos hosszabbító vezetékét szabad használni.*
- *A hálózati csatlakozó- vagy hosszabbító vezetékek csatlakozásait csak ugyanolyan fröccsenővíz ellen védett, és ugyanolyan mechanikai szilárdsággal rendelkezőkre szabad cserélni.*
- *Vigyázat hálózati dugaljjal ellátott csempézett falak tisztításánál.*

△ **VIGYÁZAT**

- *Ügyelni kell arra, hogy a hálózati vagy hosszabbító vezeték ne sérüljön vagy rongálódjon meg áthajtás, összenyomódás, rángatás vagy hasonló által. A hálózati vezetékét óvni kell a hőség-től, olajtól és éles peremektől.*

Biztonságos használat

△ **VESZÉLY**

- *A felhasználónak a készüléket rendeltetésszerűen kell használnia. Figyelembe kell vennie a helyi adottságokat, és a készülékkel való munka közben ügyelnie kell a környezetében lévő személyekre.*
- *Az üzemeltetés robbanásveszélyes környezetben nem megengedett.*
- *A készülék veszélyes területen történő alkalmazása során figyelembe kell venni a megfelelő biztonsági előírásokat.*
- *A készüléket nem szabad használni, ha előtte leesett, láthatóan sérült vagy szivárog.*
- *Nem szabad olyan tárgyat kezelni a gőzsugárral, amely egészségre káros anyagot (pl. azbesztet) tartalmaz.*
- *A gőzsugarat nem szabad kis távolságból kézzel megérinteni, emberre, illetve állatra irányítani (forrázásveszély).*
- *A karbantartási-/biztonsági zárat az üzem alatt soha nem*

szabad kinyitni. Először hagyja lehűlni a készüléket.

- *Ne töltsön tisztítószert vagy más adalékot a tartályba!*
- *Forrázásveszély forró tartály esetén. A víz betöltése előtt hagyja lehűlni a tartályt.*
- *Forrázásveszély nagy mennyiségű vízkifolyása által, ha a készüléket használat közben 30°-nál jobban oldalra döntik.*

△ **FIGYELMEZTETÉS**

- *A készüléket nem használhatják gyermekek és olyan személyek, akiket nem tanítottak be a készülék használatára.*
- *Ez a készülék nem alkalmas arra, hogy korlátozott fizikai, érzékelő vagy szellemi képességgel rendelkező vagy tapasztalat és/vagy ismeret hiányában lévő személyek használják, kivéve, ha a biztonságukért felelős személy felügyeli őket, vagy betanították őket a készülék használatára és megértették az ebből eredő veszélyeket.*
- *Gyermekeknek nem szabad a készülékkel játszani!*
- *Gyerekeket felügyelni kell, annak biztosításáért, hogy a készülékkel ne játszanak.*
- *A készüléket tartsa gyerekektől távol, amíg be van kapcsolva vagy még nem hűlt le.*
- *A készüléket csak a leírásnak, ill. az ábrának megfelelő*

módon üzemeltesse vagy tárolja!

- A gőzkart / gőzgombot üzemeltetésnél ne szorítsa le.
- Csak akkor kapcsolja be a készüléket, ha víz van a tartályban. Ellenkező esetben a készülék túlmelegedhet (lásd „Segítség üzemzavar esetén”).
- Az alkatrészek leválasztásakor előfordulhat, hogy forró víz csöppen ki az eszközből! Hagyja lehűlni a készüléket.
- Soha ne távolítson el tartozékot a készülékről, amíg gőz lép ki!

⚠ VIGYÁZAT

- A készülékkel vagy a készüléken történő bármilyen tevékenység előtt biztosítani kell a stabilitást, hogy elkerüljük a készülék felborulása általi baleseteket vagy rongálódásokat.
- A tartályba tilos oldószert, oldószertartalmú folyadékot vagy hígítás nélküli savat (pl. tisztítószert, benzint, festék-hígítót és acetont) tölteni, mivel az megtámadhatja a készülékben használt anyagokat.
- Ne használjon ecetet vagy hasonló szereket.
- Az üzemben lévő készüléket soha ne hagyja felügyelet nélkül.

FIGYELEM

- Hosszabb munkaszünetek esetén és a készülék használá-

lata után kapcsolja ki a főkapcsolót / készülék kapcsolót és húzza ki a hálózati csatlakozót.

- A készüléket 0 °C alatti hőmérséklet esetén ne üzemeltesse.
- A készüléket védje az esőtől. Ne tárolja kültéren.

A tartály vízkőmentesítése

⚠ VIGYÁZAT

- A vízkőtelenítés alatt ne csavarja a biztonsági zárat a készülékre.
- A gőztisztítót ne használja, amíg a tartályában vízkőoldó van.
- Vigyázat a vízkőoldószer gőztisztítóba való betöltésénél és kiürítésénél. A vízkőoldószer az érzékeny felületet megtámadhatja.

Biztonsági berendezések

⚠ VIGYÁZAT

- A biztonsági berendezések a felhasználó védelmét szolgálják, ezeket nem szabad módosítani vagy megkerülni.

Szimbólumok a készüléken

Szimbólumok a készülék típusától függenek.

⚠ VIGYÁZAT



A készülék felülete a használat alatt valószínűleg forró!



Forrázásveszély gőz által!



FIGYELEM – Használati útmutatót elolvasni!

Készülék leírása

Jelen használati útmutatóban a maximális felszereltség van leírva. A szállítási terjedelem modellenként eltérő (lásd a csomagoláson).

→ Az ábrákat lásd a kihajtható oldalon!



- A1 Biztonsági zár
- A2 Víz betöltőnyílás
- A3 Gőzgomb
- A4 Gyermekbiztosíték
- A5 Fogantyú
- A6 Hálózati csatlakozóvezeték hálózati csatlakozóval
- A7 Jelzőlámpa (zöld) - van hálózati feszültség
- A8 Gőzfejlesztő / víztartály
- A9 Gőzfűvóka
- A10 Kibiztosító gomb
- B1 Pontszórófej
- B2 Körkefe
- C1 Hosszabbítócsövek (2 db.)
- C2 Kibiztosító gomb
- D1 Padló szórófej
- D2 Tépőzár
- D3 Mikroszálas törleröngy
- E1 Mérőpohár

Rövid bevezetés

→ Ábrákat lásd a 2. oldalon

Ábra 1

- Csavarja le a biztonsági zárat a készülékről.
- Legfeljebb 200 ml friss csapvizet töltsön a tartályba.

Megjegyzés

Kérem, ehhez a mellékelt mérőpoharat használja. Víz feltöltése esetén ügyeljen a jelölésre (max. 200 ml).

Ábra 2

- Csavarja be a biztonsági zárat.

Ábra 3

- Csatlakoztassa a hálózati csatlakozót egy aljzatba. Az ellenőrző lámpa zölden világít.

Ábra 4

- Kb. 3 perc elteltével a gőzös takarítógép üzemkész.

Ábra 5

- Csatlakoztassa a tartozékokat a gőzfűvókához.

Ábra 6

- A gyermekvédelem gombját nyomja fel (a gőzgomb kioldva).
- Nyomja meg a gőzgombot. A gőztisztító használatra kész.

Üzem

A tartozékok felszerelése

Ábra A

- Szükség esetén csatlakoztassa a szükséges tartozékokat (lásd „A tartozékok használata” fejezetet) a gőzfűvókához.
- Ehhez a tartozék nyitott végét a gőzfűvókára kell nyomni, és annyira fel kell tolni, hogy a gőzfűvóka biztosítógombja be kattanjon.

Ábra C

- Szükség esetén használja a hosszabbító csövet. Ehhez az egyik ill. mindkét hosszabbító csövet kösse össze a gőzfűvókával. A kívánt tartozékokat tolja a hosszabbító cső szabad végére.

A tartozékok leszerelése

- A gyermekvédelem gombját nyomja lefelé (a gőzgomb lezárva).

Ábra D

- Az alkatrészek levételéhez nyomja be a biztosítógombot, majd húzza szét az elemeket.

Víz betöltése

Megjegyzések

- A kereskedelemben kapható desztillált víz folyamatos használata esetén nem kell a tartályt vízkömentesíteni.
- Meleg vízzel lerövidítheti a fűtési időt.
- Csavarja le a biztonsági zárat a készülékről.
- Legfeljebb 200 ml friss csapvizet töltsön a tartályba.

Megjegyzés

- Kérem, ehhez a mellékelt mérőpoharat használja. Víz feltöltése esetén ügyeljen a jelölésre (max. 200 ml).
- Csavarja vissza szorosan a biztonsági zárat a készülékre.

A készülék bekapcsolása

- A készüléket helyezze szilárd felületre.
- Csatlakoztassa a hálózati csatlakozót egy aljzatba. Az ellenőrző lámpának világítania kell.

Megjegyzés

- Kb. 3 perc elteltével a gőztisztító üzemkész.
- A gyermekvédelem gombját nyomja fel.
 - Nyomja meg a gőzgombot, a gőz kiáramlásához.

Megjegyzések

- Első üzembevetel esetén a gőzfűvókából kis füst-felhő jöhet ki. A készüléknek rövid bemelegedési időre van szüksége. Kezdetben a gőzkiáramlás nagyon rendszertelen és nedves, vízcseppek is kiléphetnek. A kiáramló gőzmennyiség folyamatosan növekszik, míg kb. egy perc elteltével eléri a maximális mennyiséget.
- A tisztítási munka alatt a készüléket ne tartsa nagyon oldalra döntve (max.szög: 30°). A gőztisztító különben vizet „köp”.

Víz utántöltése

Víz utántöltése szükséges a tartályba, ha munka közben a gőz mennyisége csökken és végül nem jön ki gőz.

Megjegyzés

A biztonsági zárat addig nem lehet kinyitni, amíg a tartály nyomás alatt áll.

Ábra G

- Húzza ki a hálózati csatlakozót az aljzatból.

- Nyomja le a gőzgombot, amíg a készülékből már nem áramlik ki gőz. Ekkor megszűnik a nyomás a tartályban.
- A gyermekvédelem gombját nyomja le.
- Csavarja le a biztonsági zárat a készülékről.
- Legfeljebb 200 ml friss csapvizet töltsön a tartályba.
- Csavarja vissza szorosan a biztonsági zárat a készülékre.
- Csatlakoztassa a hálózati csatlakozót egy aljzatba.
- A gyermekvédelem gombját nyomja fel. A gőztisztító használatra kész.

A gép kikapcsolása

Ábra **G**

- Húzza ki a hálózati csatlakozót az aljzattól.
- Nyomja le a gőzgombot, amíg a készülékből már nem áramlik ki gőz. Ekkor megszűnik a nyomás a tartályban.
- A gyermekvédelem gombját nyomja le.

A készülék tárolása

Ábra **H**

- Öntse ki a vizet.

Ábra **I**

- A hálózati csatlakozóvezetékot tekerje a víztartályra.
- A tartozékokat ezután hagyja megszáradni.
- A készüléket száraz és fagymentes helyen tárolja.

A tartozékok alkalmazása

A használatra vonatkozó fontos tudnivalók

Padlófelület tisztítása

A gőztisztító használata előtt ajánlott a padlót felpeserelni vagy felporszívózni. Így a padlót már a nedves tisztítás előtt megtisztítja a szennyeződéstől/szétszórt tárgyaktól.

Textíliák felrövidítése

Mielőtt a gőz tisztítóval kezelést végezne, kérem mindig ellenőrizze a textíliák ellenálló képességét egy nem fel-tűnő helyen: Először begőzölni, azután száradni hagyni és végül szín- és formatartósságra ellenőrizni.

Bevonatos vagy lakkozott felületek tisztítása

Lakkozott vagy műanyag bevonatos felületek, mint pl. konyha- és szobabútorok, ajtók, parketta, tisztításakor viasz, bútorpolítr, műanyag bevonat vagy festék válhat le vagy folt keletkezhet. Ilyen felületek tisztításakor egy rongyot gőzöljön rövid ideig és ezzel tisztítsa le a felületeket.

FIGYELEM

A gőzt ne irányítsa ragasztott sarkokra, mivel a ragasztott szegély leoldódhat. A készüléket ne használja kezeletlen fa- vagy parkett padlón.

Üvegtisztítás

Alacsony külső hőmérséklet esetén, főleg télen, melegítse fel az ablaküveget azáltal, hogy a teljes üvegfelületet enyhén begőzöli. Így elkerülheti a feszültséget a felületeken, amely az üveg töréséhez vezet. Ezután az ablakfelületet a gőz szórófejjel és a huzattal tisztítsa meg. A víz lehűzéséhez használjon ablaklehúzó vagy törölje szárazra a felületet.

FIGYELEM

A gőzt ne irányítsa az ablakkeret kezelt részeire, hogy ezeket ne rongálja meg.

Gőzfúvóka

- A gőzfúvókát tartozék nélkül is lehet használni, például:
- felakasztott ruhadarabokon lévő enyhe ráncok eltávolításához ezeket 10-20 cm-es távolságból gőzölje meg.
 - nedves portalanításhoz azáltal, hogy egy rongyot röviden begőzöl és ezzel törli le a bútorokat.

Pontszórófej

Minél közelebb van a pontszórófej a szennyezett helyhez, annál nagyobb a tisztítási hatása, mivel a hőmérséklet és a gőz a szórófej kimenetnél a legerősebb. Különösen praktikus nehezen hozzáférhető helyeken, fugák, csaptelepek, lefolyók, mosdók, WC-k, redőnyök vagy fűtőtestek tisztítására. Erős vízkőlerakódásokra a gőzös tisztítás előtt ecetet vagy citromsavat lehet csep-penteni, 5 percig hatni hagyni, azután gőzzel tisztítani.

Ábra **A**

- Szerelje fel a pontszórófejet a gőzpisztolyra.

Körkefe

A körkefét kiegészítésként a pontsugárfúvókára lehet szerelni. A kefék segítségével a makacs szennyeződé-
seket könnyebben el lehet távolítani.

FIGYELEM

Érzékeny felületek tisztításához nem alkalmas.

Ábra **B**

- A körkefét a pontsugárfúvókára rögzíteni.

Padló szórófej

A padlótisztító fej lemosható fal- és padlóburkolatok, pl. kőpadlók, csempék és PVC-padlók tisztítására alkalmas.

FIGYELEM

Károsodások gőz hatására

A hőség és nedvesség károkat okozhatnak. Alkalmazás előtt a legkisebb gőzmennyiséggel ellenőrizze a szőnyeg félreeső helyén a hőtűrő képességet és a gőzhatást.

FELHÍVÁS

A tisztítandó felületen lévő tisztítószermaradványok vagy ápolószerek a gőztisztítás során buborékokat okozhatnak, amelyek többszöri alkalmazás során eltűnnek.

Javasoljuk, hogy a padlót seperje fel vagy porszívózza fel a készülék használata előtt. Így a padló már a nedves tisztítás előtt mentesíthető a szennyeződésektől és laza részecskéktől. Az erősen szennyezett felületeken lassan dolgozzon, hogy a gőz hosszabban hathasson.

Ábra **C**

- Csatlakoztassa a hosszabbító csövet és a gőzfúvókát.

Ábra **E**

- Tolja a padlótisztító fejet a hosszabbító csőre.
- Rögzítse a felmosókendőt a padlótisztító fejen. A felmosókendőt a tépőzárral felfelé fektesse a padlóra.

A padlótisztító fejet enyhe nyomással helyezze a felmosókendőre.

A felmosókendőt tépőzárral rögzül a padlótisztító fehez.

A felmosókendő levétele

Ábra **I**

- Helyezze lábát a felmosókendő állítónyelvére, és emelje felfelé a padlókefét

FELHÍVÁS

A felmosókendő tépőzárja kezdetben még nagyon erős, és esetleg nehezen távolítható el a padlókeferől. Többszöri használat, valamint a felmosókendő kimosása után könnyebben eltávolíthatóvá válik a padlókeferől, és eléri az optimális tapadást.

Ápolás és karbantartás

A tartály kiöblítése

A gőztisztító tartályát a munka után ki kell öblíteni.

- Töltse fel a tartályt vízzel, majd erősen rázza meg azt. Ezáltal feloldódik a tartály fenekére rakódott mésztartalmú vízkő.
- Öntse ki a vizet.

A tartály vízkömentesítése

Mivel a készülékben vízkő rakódik le, ajánljuk, hogy rendszeres időközönként vízkőtlenítse (TF=tartályfeltöltés):

Megjegyzés

A kereskedelembe kapható desztillált víz folyamatos használata esetén nem kell a tartályt vízkömentesíteni.

Keménységi tartomány		° dH	mmol/l	TF
I	puha	0- 7	0-1,3	35
II	közepes	7-14	1,3-2,5	30
III	kemény	14-21	2,5-3,8	20
IV	nagyon kemény	>21	>3,8	15

Megjegyzés

A csapvíz keménységi fokát az önkormányzati vizsgáldalkodási hivataltól vagy a vízművektől tudhatja meg.

- Húzza ki a hálózati csatlakozót az aljzatból.
- Hagyja lehűlni a készüléket.
- Csavarja le a biztonsági zárat a készülékről.
- Az összes vizet ki kell önteni a tartályból.
- Vízkömentesítéshez KÄRCHER vízkőoldó szereket használjon. A vízkömentesítő oldat elkészítésekor vegye figyelembe a csomagoláson megadott adagolási tanácsokat.

FIGYELEM

A gőztisztító feltöltésénél és ürítésénél legyen óvatos. A vízkömentesítő oldat az érzékeny felületeket megtámadhatja.

- Töltse bele az oldatot a tartályba, és hagyja kb. 8 órán át hatni. A vízkőtelenítés alatt ne csavarja a biztonsági zárat a készülékre.
- 8 óra időtartam elteltével teljesen ki kell önteni a vízkőoldó oldatot. Mivel ilyenkor a készülék tartályában valamennyi oldat marad, ezért a tartályt kétszer-háromszor át kell öblíteni hideg vízzel, hogy a vízkőoldót teljesen eltávolítsa a készülékből.

Ábra **I**

- Az összes vizet ki kell önteni a tartályból.

Tartozékok ápolása

(Tartozék - a szállított tartozékok függvényében)

FELHÍVÁS

A mikroszálás kendő nem alkalmas szárításhoz.

FELHÍVÁS

A kendők mosásához vegye figyelembe a mosási cédulán lévő útmutatót. Ne használjon öblítőszeret, hogy a kendők jól felvehessék a szennyeződést.

- A felmosókendőket és huzatokat maximum 60 °C-on mossa ki a mosógépben.

Segítség üzemzavar esetén

Gyakran egyszerű okok rejlenek a meghibásodások mögött, amelyeket a következő áttekintéssel a felhasználó is megszüntethet. Kétség esetén, vagy ha nem az itt felsorolt hibák valamelyikét tapasztalja, forduljon a jogosultsággal rendelkező ügyfélszolgálatához.

Csökkentet gőzmennyiség

A készülék vízköves.

- Vízkőtelenítse a készüléket.

A gőz csökken a munka során / nincs gőz

Nincsen víz a tartályban.

- Víz utántöltése

A gőzgombot nem lehet lenyomni.

A gőzgomb gyermekvédelemmel van biztosítva.

- A gyermekvédelem gombját nyomja fel (a gőzgomb kioldva).

A gőzfűvóka el van záródva

- Vegye le a tartozékot a gőzfűvókáról.
- Tisztítsa meg a fűvókabetétet.
- A készüléket rövid ideig helyezze üzembe.
- A tartozékot helyezze fel ismét a gőzfűvókára.

Sok víz jön ki

- A tisztítási munka alatt a készüléket ne tartsa nagyon oldalra döntve (max.szög: 30°).

Műszaki adatok

Elektromos csatlakozás

Feszültség	220-240 V 1~50-60 Hz
Védelmi fokozat	IP X4
Védelmi osztály	I

Teljesítményre vonatkozó adatok

Fűtőteljesítmény	1200 W
Max. üzemi nyomás	0,3 MPa
Felfűtési idő	3 Perc
Gőz mennyiség	
Tartós gőzölés	35 g/min
Gőzfűvás max.	80 g/min

Méretek

Térfogat	250 ml
Gőztartály	
Töltési mennyiség	200 ml
Hossz	321 mm
Szélesség	127 mm
Magasság	186 mm
Tartozékok nélküli súly	1,5 kg

A műszaki adatok módosításának jogát fenntartjuk!

EU konformitási nyilatkozat

Ezennel tanúsítjuk, hogy az alábbiakban megnevezett gép tervezése és építési módja alapján az általunk forgalomba hozott kivitelben megfelel az EU irányelvek vonatkozó, alapvető biztonsági és egészségügyi követelményeinek. A gép jóváhagyásunk nélkül történő módosítása esetén ez a nyilatkozat elveszti érvényességét. A készülék megfelel az EU-ban és Magyarországon (HU) harmonizált szabványoknak.

Termék: Gőztisztítógép

Típus: 1.516-xxx

Vonatkozó európai közösségi irányelvek:

2014/35/EU

2011/65/EU

2014/30/EU

Alkalmazott harmonizált szabványok:

EN 55014–1: 2017

EN 55014–2: 2015

EN 60335–1

EN 60335–2–54

EN 61000–3–2: 2014

EN 61000–3–3: 2013

EN 62233: 2008

EN 50581

Alkalmazott összehangolt normák:

-

Az aláírók az igazgatóság megbízásából és teljes körű meghatalmazásával járnak el.


H. Jenner
Chairman of the Board of Management


S. Reiser
Director Regulatory Affairs & Certification

A dokumentáció összeállításáért felelős:

S. Reiser

Alfred Kärcher SE & Co. KG
Alfred-Kärcher-Straße 28-40
71364 Winnenden (Germany)
Tel.: +49 7195 14-0
Fax: +49 7195 14-2212

Winnenden, 2020/09/01

Szerviz

Központi szerviz Magyarországon

KÄRCHER Hungária Kft.

2051 Biatorbágy (Vendelpark)

Tormásrét ut 2.

Tel: 0036/23530-640

Fax: 0036/23530-341

E-mail: info@kaercher.hu

KST 1**Kézi gőztisztító padlótisztító fejjel**

A fogyasztó adatai:

Név: _____

Cím: _____

 _____ E-Mail: _____

A vásárlás dátuma* _____

A vásárlás helye* _____

*Kérjük, hogy a vásárlás időpontjának és helyének igazolására a jótállási tájékoztatóval együtt őrizze meg a vásárláskor kapott nyugtát / számlát. A termék szervizbe juttatása esetén küldje meg a hibás termékkel a jótállási adatlapot és a nyugta / számla fénymásolatát.


A hiba leírása:

Aláírás: _____



Kérjük, hogy a jótállási igény nem személyes érvényesítése esetén a kitöltött jelen jótállási adatlapot és a hibás terméket az alábbi címre küldje be:

Kärcher Hungária Kft
2051 Biatorbágy
Tormásrét út 2.
Magyarország
info@kaercher.hu

ÜGYFÉLSZOLGÁLAT **HU** +36 23530 640 info@kaercher.hu**A FOGYASZTÁSI CIKK TÍPUSA:**

KST 1

Ügyfélszolgálat:

Telefonszolgáltatója
rendes, vezetékes
díjszabása szerint

2
ÉV
JÓTÁLLÁS

JÓTÁLLÁSI TÁJÉKOZTATÓ

A fogyasztóval szerződést kötő (a jótállásra kötelezett) vállalkozás cégneve és címe: ALDI Magyarország Élelmiszer Bt. Mészárosok útja 2. H-2051 Biatorbágy	A gyártó neve, címe: Alfred Kärcher GmbH & Co. KG Alfred-Kärcher-Str. 28-40 D-71364 Winnenden
A fogyasztási cikk azonosítására alkalmas megnevezése: Kézi gőztisztító padlótisztító fejjel	A fogyasztási cikk típusa: KST 1
Kicserélés esetén ennek időpontja:	A fogyasztási cikk gyártási száma (ha van): 1.516-270.0
A javítószolgálat neve, címe és telefonszáma: Kärcher Hungária Kft., 2051 Biatorbágy (Vendelpark), Tormásrét út 2. Tel: +36 23530 640	

A jótállással kapcsolatos általános szabályok

A Magyarország területén vásárolt új tartós fogyasztási cikkek esetén 2 évre vállalunk jótállást. A jótállás nem vonatkozik a fogyó-kopó alkatrészek (pl. világítótestek, akkumulátor kapacitás, gumiabroncsok, védő-, takaróanyagok) rendes elhasználódására, mindez azonban nem érinti a fogyó-kopó alkatrészeknek a polgári jog fogalomhasználata szerinti „hibás” volta esetén fennálló jótállási kötelezettséget. A jótállási igény a jótállási határidőben érvényesíthető. A határidő elmulasztása jogvesztéssel jár. Ha vállalkozásunk a jótállási kötelezettségének a fogyasztó felhívására - megfelelő határidőben - nem tesz eleget, a jótállási igény a felhívásban tűzött határidő elteltétől számított 3 hónapon belül akkor is érvényesíthető bíróság előtt, ha a jótállási idő már eltelt. E határidő elmulasztása jogvesztéssel jár. A fogyasztó általi használat során keletkező sérülésekre (pl. karcolások, horpadások, törések) a jótállás nem vonatkozik.

A jótállási határidő a fogyasztási cikk fogyasztó részére történő átadása napjával, vagy ha az üzembe helyezést vállalkozásunk vagy annak megbízottja végzi, az üzembe helyezés napján kezdődik. Nem számít bele a jótállás elévülési idejébe a kijavítási időnek az a része, amely alatt a fogyasztó a fogyasztási cikket nem tudja rendeltetésszerűen használni. A fogyasztási cikknek a kicseréléssel vagy a kijavítással érintett részére a jótállási igény elévülése újból kezdődik. Ezt a szabályt kell alkalmazni arra az esetre is, ha a kijavítás következményeként új hiba keletkezik.

A jótállás a fogyasztó jogszabályból eredő jogait nem érinti. Fogyasztói jogvita esetén a fogyasztó a megyei (fővárosi) kereskedelmi és iparkamarák mellett működő békéltető testület eljárását is kezdeményezheti.

A jótállásból eredő jogokat a fogyasztási cikk tulajdonosa, ill. a fogyasztási cikk tulajdonjogának átruházása esetén az új tulajdonos érvényesítheti, feltéve, hogy fogyasztónak minősülnek.

A jótállásból eredő jogok a jótállási jeggyel érvényesíthetőek. A jótállási jegyen nem rögzített szabályok vonatkozásában a mindenkor hatályos vonatkozó magyar jogszabályi előírások irányadók. A jótállási jegy szabálytalan kiállítása vagy a jótállási jegy fogyasztó rendelkezésére bocsátásának elmaradása a jótállás érvényességét nem érinti. A jótállási jegy fogyasztó

rendelkezésre bocsátásának elmaradása esetén a szerződés megkötését bizonyítottnak kell tekinteni, ha az ellenérték megfizetését igazoló bizonylatot - számlát vagy nyugtát - a fogyasztó bemutatja. Ebben az esetben a jótállásból eredő jogok a számlával, ill. nyugtával érvényesíthetőek.

A fogyasztó mindennemű jótállási igényét érvényesítheti a magyarországi ALDI áruházakban, míg a kijavítás iránti igény a jótállási jegyen feltüntetett javítószolgáltatnál közvetlenül is érvényesíthető. A jótállási kötelezettség teljesítésével kapcsolatos költségek vállalkozásunkat terhelik. Ha a fogyasztási cikk meghibásodásában a fogyasztót terhelő karbantartási kötelezettség elmulasztása is közrehatott, a jótállási kötelezettség teljesítésével felmerült költségeket közrehatása arányában a fogyasztó köteles viselni, ha a fogyasztási cikk karbantartására vonatkozó ismeretekkel rendelkezett, vagy ha vállalkozásunk e tekintetben tájékoztatási kötelezettségének eleget tett. Kicserélés vagy elállás esetén a fogyasztó nem köteles a fogyasztási cikknek azt az értékcsökkenését megtéríteni, amely a rendeltetészerű használat következménye.

A jogszabály alapján kötelező jótállás alá eső fogyasztási cikkek esetén, ha az adott fogyasztási cikk rögzített bekötésű, ill. 10 kg-nál súlyosabb, vagy tömegközlekedési eszközön kézi csomagként nem szállítható, a fogyasztási cikket az üzemeltetés helyén kell megjavítani. Ha a kijavítás az üzemeltetés helyén nem végezhető el, a le- és felszerelésről, valamint az el- és visszaszállításról vállalkozásunk, vagy - a javítószolgáltatnál közvetlenül érvényesített kijavítás iránti igény esetén - a javítószolgálat gondoskodik.

Ha a fogyasztó a fogyasztási cikk meghibásodása miatt a vásárlástól számított 2 hónapon belül érvényesít csereigényt, vállalkozásunk köteles a fogyasztási cikket kicserélni, feltéve, hogy a meghibásodás a rendeltetészerű használatot akadályozza. Amennyiben a hibás fogyasztási cikket már nem tartjuk készleten, úgy a teljes vételárat visszatérítjük.

Vállalkozásunk, ill. a javítószolgálat a kijavítás, ill. kicserélés során nem felel a fogyasztási cikken a fogyasztó, ill. harmadik személy által esetlegesen tárolt adatokért vagy beállításokért.

A javítószolgálat fenti címén a jótállási idő lejártát követően is lehetőséget biztosítunk a hibás fogyasztási cikk kijavítására, amelynek költsége azonban a fogyasztót terheli.

A jótállási igény bejelentése

A fogyasztó a hiba felfedezése után késedelem nélkül köteles a hibát a vállalkozásunkkal közölni. A hiba felfedezésétől számított 2 hónapon belül közölt hibát késedelem nélkül közöltnek kell tekinteni. A közlés késedelméből eredő kárért a fogyasztó felelős. A jótállási igényt a fogyasztási cikk minden olyan hibája miatt határidőben érvényesítettnek kell tekinteni, amely a megjelölt hibát előidézte. Ha a fogyasztó a jótállási igényét a fogyasztási cikknek - a megjelölt hiba szempontjából - elkülöníthető része tekintetében érvényesíti, a jótállási igény a fogyasztási cikk egyéb részeire nem minősül érvényesítettnek.

Mentesülés a jótállási felelősség alól

Vállalkozásunk mentesül a jótállási kötelezettség alól, ha bizonyítja, hogy a hiba oka a vásárlás időpontja után keletkezett (pl. rendeltetésellenes használat, átalakítás, szakszerűtlen kezelés, helytelen tárolás, elemi kár).

A rendeltetésellenes használat elkerülése céljából a fogyasztási cikkhez magyar nyelvű vásárlói tájékoztatót mellékelünk és kérjük, hogy az abban foglaltakat saját érdekében tartsa be.

A fogyasztót a jótállás alapján megillető jogok

A fogyasztó a Ptk. 6:159. §-ában rögzített szabályok szerint

- kijavítást vagy kicserélést igényelhet, kivéve, ha a választott jótállási igény teljesítése lehetetlen, vagy ha az a kötelezettnék - másik jótállási igény teljesítésével összehasonlítva - aránytalan többletköltséget eredményezne, figyelembe véve a fogyasztási cikk hibátlan állapotban képviselt értékét, a szerződésszegés súlyát és a jótállási jog teljesítésével a jogosultnak okozott érdeksérelmet;
- vagy a vételár arányos leszállítását igényelheti, a hibát a kötelezett költségére maga kijavíthatja vagy mással kijavíttathatja, vagy a szerződéstől elállhat, ha vállalkozásunk a kijavítást vagy a kicserélést nem vállalta, ill. ha ezen kötelezettségének megfelelő határidőn belül, a fogyasztó érdekeit kímélve nem tud eleget tenni, vagy ha a fogyasztónak a kijavításhoz vagy kicseréléshez fűződő érdeke megszűnt.

Jelentéktelen hiba miatt elállásnak nincs helye. A kijavítást vagy kicserélést - a fogyasztási cikk tulajdonságaira és a jogosult által elvárható rendeltetésére figyelemmel - megfelelő határidőn belül, a jogosult érdekeit kímélve kell elvégezni. A fogyasztó a választott jótállási jogáról másokra térhet át, az áttéréssel okozott költséget köteles azonban vállalkozásunknak megfizetni, kivéve, ha az áttérésre vállalkozásunk adott okot, vagy az áttérés egyébként indokolt volt. A jótállási igény érvényesítésére egyebekben a kellékszavatossági jogok gyakorlására vonatkozó jogszabályi előírásokat kell megfelelően alkalmazni.

A kijavítási igény bejelentésének időpontja:	A kijavításra történő átvétel időpontja:
A hiba oka:	A kijavítás módja:
A fogyasztónak történő visszaadás időpontja:	Kicserélés esetén ennek időpontja:
A javítószolgálat neve és címe: Kärcher hungária Kft. 2051 Biatorbágy (Vendelpark), Tormásrét út 2.	Kelt, aláírás, bélyegző:

Vsebinsko kazalo

Varnostna navodila za parni čistilnik	35
Opis naprave	39
Kratko navodilo	39
Obratovanje	39
Uporaba pribora	40
Vzdrževanje	41
Pomoč pri motnjah	41
Tehnični podatki	42
Izjava EU o skladnosti	43
Servis	43

Spoštovana stranka,



pred prvo uporabo Vaše naprave preberite to originalno navodilo za uporabo, ravnajte se po njem in shranite ga za morebitno kasnejšo uporabo ali za naslednjega lastnika.

Namenska uporaba

Parni čistilnik uporabljajte izključno za privatno gospodinjstvo.

Naprava je namenjena čiščenju s paro in se lahko uporablja z ustreznim priborom, kot je opisano v tem navodilu za uporabo. Čistilno sredstvo ni potrebno. Pri tem še posebej upoštevajte varnostna opozorila.

Varstvo okolja



Embalažo je mogoče reciklirati. Prosimo, da embalaže ne odlagate med gospodinjski odpad, pač pa jo oddajte v ponovno predelavo.



Stare naprave vsebujejo pomembne materiale, ki so namenjeni za nadaljnjo predelavo. Zato stare naprave zavrzite s pomočjo ustreznih zbiralnih sistemov.

Opozorila k sestavinam (REACH)

Aktualne informacije o sestavinah najdete na:

www.kaercher.com/REACH

Nadomestni deli

Uporabljajte samo originalen pribor in originalne nadomestne dele, ki zagotavljajo varno in nemoteno delovanje naprave.

Informacije o priboru in nadomestnih delih najdete na www.kaercher.com.

Dobavni obseg

Obseg dobave Vaše naprave je prikazan na embalaži. Pri jemanju stroja iz embalaže preverite popolnost vsebine.

Pri manjkajočem priboru ali transportnih škodah obvestite Vašega prodajalca.

Garancija

V vsaki državi veljajo garancijski pogoji, ki jih določa naše prodajno predstavništvo. Morebitne motnje na napravi, ki so posledica materialnih ali proizvodnih napak, v času garancije brezplačno odpravljamo. V primeru uveljavljanja garancije, se z originalnim računom obrnite na prodajalca oziroma najbližji uporabniški servis. (naslov glejte na hrbtni strani)

Varnostna navodila za parni čistilnik

- *Poleg opozoril v navodilu za obratovanje se morajo upoštevati splošni varnostni predpisi in predpisi zakonodajalca o preprečevanju nesreč.*
- *Opozorilni napisi in napotki na napravi dajejo pomembne nasvete za varno obratovanje.*

Stopnje nevarnosti

▲ NEVARNOST

Opozorilo na neposredno nevarnost, ki vodi do težkih telesnih poškodb ali smrti.

▲ OPOZORILO

Opozorilo na možno nevarno situacijo, ki lahko vodi do težkih telesnih poškodb ali smrti.

▲ PREVIDNOST

Opozorilo na možno nevarno situacijo, ki lahko vodi do lažjih poškodb.

POZOR

Opozorilo na možno nevarno situacijo, ki lahko vodi do premoženjskih škod.

Električni sestavni deli

⚠ NEVARNOST

- *Naprave ne uporabljajte v plavalnih bazenih, ki vsebujejo vodo.*
- *Parnega curka ne usmerjajte neposredno na delovna sredstva, ki vsebujejo električne komponente, kot npr. notranjost pečice.*
- *Naprave brez snemljivega rezervoarja za vodo ne polnite neposredno preko vodnega priključka, dokler je povezana z električnim omrežjem. Namesto tega za polnjenje uporabite posodo.*
- *Preverite, ali sta naprava in pribor, še posebej omrežni priključni kabel, varnostno zapiralo in gibka parna cev, v brezhibnem stanju. V primeru poškodb naprave ne uporabljajte.*
- *Poškodovan omrežni priključni kabel naj pooblaščen uporabniški servis/elektro strokovnjak nemudoma zamenja..*
- *Poškodovano gibko parno cev nemudoma zamenjajte. Uporabljati se sme le gibka parna cev, ki ki jo priporoča proizvajalec.*
- *Električnega vtiča in vtičnice nikoli ne prijemajte z vlažnimi rokami.*
- *Vzdrževalna dela lahko opravljate le, če je omrežni vtič izvlečen iz vtičnice in je parni čistilnik ohlajen.*

- *Popravila na napravi sme izvajati le pooblaščen servisna služba.*
- *Spoj omrežnega priključnega/podaljševalnega kabla ne sme ležati v vodi.*

⚠ OPOZORILO

- *Napravo se sme priključiti le na električni priključek, ki ga je elektro inštalater izvedel v skladu z IEC 60364.*
- *Napravo priključite le na izmenični tok. Napetost se mora ujemati s tipsko ploščico naprave.*
- *V vlažnih prostorih, kot je npr. kopalnica, uporabljajte napravo le na vtičnice z vmesnim FI-zaščitnim stikalom.*
- *Uporabljajte samo pred škropljenjem zaščitene električne podaljševalne kable z minimalnim prerezom 3x1 mm².*
- *Spojnice na omrežnem priključnem kablu ali električnem podaljšku zamenjajte le s spojnici, ki imajo enako zaščito pred škropljenjem in enako mehansko trdnost.*
- *Previdno pri čiščenju s ploščicami obloženih sten z vtičnicami.*

⚠ PREVIDNOST

- *Pazite na to, da električnega priključnega kabla ali podaljševalnega kabla ne poškodujete s prevoženjem, stisnjenjem, vlečenjem ali podobnim. Električne kable zaščitite pred vročino, oljem in ostrimi robovi.*

Varno ravnanje

⚠ NEVARNOST

- *Uporabnik mora napravo uporabljati namensko. Upoštevati mora lokalne danosti in pri delu z napravo paziti na osebe v okolici.*
- *Uporaba v področjih, kjer obstaja nevarnost eksplozij, je prepovedana.*
- *Pri uporabi naprave v območjih nevarnosti je treba upoštevati ustrezne varnostne predpise.*
- *Naprave ne uporabljajte, če je pred tem padla na tla, je vidno poškodovana ali ne tesni.*
- *S paro ne obdelujte predmetov, ki vsebujejo zdravju nevarne snovi (npr. azbest).*
- *Nikoli se s kratke razdalje ne dotikajte z roko parnega curka in nikoli ga ne usmerjajte proti osebam ali živalim (nevarnost oparin).*
- *Vzdrževalnega / varnostnega zapirala nikoli ne odpirajte med obratovanjem. Pustite napravo, da se najprej ohladi.*
- *Ne dodajajte čistilnih sredstev ali drugih dodatkov!*
- *Nevarnost oparin pri vročem kotličku. Pred natakanjem vode pustite kotliček, da se ohladi.*
- *Nevarnost oparin zaradi visokega izpusta vode, če se napravo med uporabo nagne za več kot 30°.*

⚠ OPOZORILO

- *S strojem ne smejo delati otroci, mladoletne ali neusposobljene osebe.*
- *Ta naprava ni namenjena uporabi oseb z omejenimi fizičnimi, senzoričnimi ali duševnimi sposobnostmi ali pomanjkljivimi izkušnjami in/ali pomanjkljivim znanjem, razen če jih nadzoruje oseba, pristojna za njihovo varnost, ali so od nje prejeli navodila, kako napravo uporabljati, ter so razumeli nevarnosti, ki iz tega izhajajo.*
- *Otroci se z napravo ne smejo igrati.*
- *Nadzorujte otroke, da zagotovite, da se z napravo ne igrajo.*
- *Otrokom ne dovolite dostopa do naprave, dokler je le-ta vklopljena ali še ni ohlajena.*
- *Napravo uporabljajte ali shranjujte le v skladu z opisom oz. sliko!*
- *Med obratovanjem ne zatikajte parne ročice / tipke za paro.*
- *Napravo vklopite le, če je v kotličku voda. Naprava se lahko sicer pregreje (glej pomoč pri motnjah).*
- *Pri ločevanju delov pribora lahko kaplja vroča voda! Pustite napravo, da se ohladi.*
- *Pribora nikoli ne ločujte od naprave, dokler izstopa para!*

△ PREVIDNOST

- *Pred vsemi aktivnostmi z ali na napravi zagotovite stabilnost, da preprečite nesreče ali poškodbe zaradi padca naprave.*
- *V kotliček nikoli ne polnite topil, tekočin s topili ali nerazredčenih kislin (npr. čistila, bencin, razredčila in aceton), ker lahko načnejo materiale, uporabljene na napravi.*
- *Ne uporabljajte kisa ali podobnih sredstev.*
- *Dokler naprava deluje, je nikoli ne puščajte brez nadzora.*

POZOR

- *Pri daljših delovnih premorih in po uporabi napravo izklopite na glavnem stikalu / stikalu naprave ali izvlecite omrežni vtič.*
- *Naprave ne uporabljajte pri temperaturah pod 0 °C.*
- *Napravo zaščitite pred dežjem. Ne hranite je na odprtem.*

Odstranjevanje vodnega kamna iz kotla

△ PREVIDNOST

- *Med odstranjevanjem vodnega kamna varnostnega zapirala ne privijte na napravo.*
- *Parnega čistilnika ne uporabljajte, dokler se v kotlu še nahaja sredstvo za odstranjevanje vodnega kamna.*
- *Previdno pri polnjenju in praznjenju parnega čistilnika z raztopino za odstranjevanje*

vodnega kamna. Raztopina za odstranjevanje vodnega kamna lahko načne občutljive površine.

Varnostne priprave

△ PREVIDNOST

- *Varnostne naprave služijo za zaščito uporabnika in se jih ne sme spreminjati ali ignorirati.*

Simboli na napravi

Simboli glede na tip naprave.

△ PREVIDNOST



Površine naprave med uporabo verjetno postanejo vroče!



Nevarnost oparin zaradi pare!



POZOR – Preberite navodilo za uporabo!

Opis naprave

V tem navodilu za uporabo je opisana maksimalna oprema. Glede na model prihaja do razlik v obsegu dobave (glejte embalažo).

→ Slike glejte na razklopni strani!



- A1 Varnostno zapiralo
- A2 Polnilna odprtina za vodo
- A3 Tipka za paro
- A4 Zaščita za otroke
- A5 Nosilni ročaj
- A6 Omrežni priključni vodnik z omrežnim vtičem
- A7 Kontrolna luč (zelena) – omrežna napetost je prisotna
- A8 Parni kotliček / rezervoar za vodo
- A9 Parna šoba
- A10 Tipka za deblokado
- B1 Točkovna razpršilna šoba
- B2 Okrogla krtača
- C1 Podaljševalni cevi (2 kosa)
- C2 Tipka za deblokado
- D1 Šoba za pranje tal
- D2 Ježek
- D3 Krpa za tla iz mikrovlaknen
- E1 Merilni lonček

Kratko navodilo

→ Slike glejte na strani 2

Slika 1

- Odvijte varnostno zapiralo z naprave.
- V kotliček napolnite maksimalno 200 ml sveže vodovodne vode.

Napotek

V ta namen uporabite priloženi merilni lonček. Pri polnjenju vode pazite na oznako (max. 200 ml).

Slika 2

- Privijte varnostno zapiralo.

Slika 3

- Vtaknite omrežni vtič v vtičnico. Kontrolna lučka sveti zeleno.

Slika 4

- Po približno 3 minutah je parni čistilnik pripravljen za delovanje.

Slika 5

- Pribor priključite na parno šobo.

Slika 6

- Pritisnite zaščito za otroke zgoraj (tipka za paro deblokirana).
- Pritisnite tipko za paro. Parni čistilnik je pripravljen za uporabo.

Obratovanje

Montaža pribora

Slika A

- Potreben pribor (glejte poglavje „Uporaba pribora“) po potrebi povežite s parno šobo.
- V ta namen natakните odprti konec pribora na parno šobo in ga potisnite tako daleč nanjo, dokler se tipka za deblokado parne šobe ne zaskoči.

Slika C

- Po potrebi uporabite podaljševalni cevi. V ta namen eno oz. obe podaljševalni cevi povežite s parno šobo. Potreben pribor natakните na prosti konec podaljševalne cevi.

Ločevanje pribora

- Pritisnite zaščito za otroke spodaj (tipka za paro blokirana).

Slika D

- Za ločevanje pribora pritisnite tipko za deblokado in dele potegnite narazen.

Polnjenje z vodo

Napotki

- Pri kontinuirani uporabi običajne destilirane vode odstranjevanje vodnega kamna iz kotlička ni potrebno.
- Topla voda zmanjšuje čas segrevanja.
- Odvijte varnostno zapiralo z naprave.
- V kotliček napolnite maksimalno 200 ml sveže vodovodne vode.

Napotek

- V ta namen uporabite priloženi merilni lonček. Pri polnjenju vode pazite na oznako (max. 200 ml).
- Varnostno zapiralo ponovno trdno privijte na napravo.

Vklap naprave

- Napravo postavite na trdno podlago.
- Vtaknite omrežni vtič v vtičnico. Kontrolna lučka mora svetiti.

Napotek

Po približno 3 minutah je parni čistilnik pripravljen za delovanje.

- Pritisnite zaščito za otroke zgoraj.
- Pritisnite tipko za paro, da para izteka.

Napotki

- Pri prvi uporabi lahko iz parne šobe izstopajo majhni oblaki dima! Naprava potrebuje kratek zagonski čas. Na začetku je izstop pare zelo nereden in vlažen, izstopajo lahko tudi posamezne kapljice vode. Iztekajoča količina pare stalno narašča dokler po približno eni minuti ne doseže maksimalne količine.
- Med čiščenjem naprave ne nagibajte preveč na stran (max. kot 30°). Parni čistilnik sicer „pljuva“ vodo.

Dolivanje vode

Vodo je potrebno v kotel doliti, če se količina pare pri delu zmanjša in na koncu para ne izstopa več.

Napotek

Varnostno zapiralo se ne more odpreti, dokler v kotlu še obstaja majhen tlak

Slika **G**

- Izvlecite omrežni vtič iz vtičnice.
 - Pritisnite tipko za paro, dokler para ne preneha izstopati. Kotliček naprave sedaj ni več pod tlakom.
 - Pritisnite zaščito za otroke spodaj.
 - Odvijte varnostno zapiralo z naprave.
 - V kotliček napolnite maksimalno 200 ml sveže vodovodne vode.
 - Varnostno zapiralo ponovno trdno privijte na napravo.
 - Vtaknite omrežni vtič v vtičnico.
 - Pritisnite zaščito za otroke zgoraj.
- Parni čistilnik je pripravljen za uporabo.

Izklop naprave

Slika **G**

- Izvlecite omrežni vtič iz vtičnice.
- Pritisnite tipko za paro, dokler para ne preneha izstopati. Kotliček naprave sedaj ni več pod tlakom.
- Pritisnite zaščito za otroke spodaj.

Shranjevanje naprave

Slika **H**

- Odlijte vodo.

Slika **I**

- Omrežni priključni kabel ovijte okoli rezervoarja za vodo.
- Nato pustite, da se deli pribora posušijo.
- Napravo shranite na suhem mestu, kjer ni zmrzala.

Uporaba pribora

Pomembni napotki za uporabo

Čiščenje talnih površin

Priporoča se, da pred uporabo parnega čistilnika tla popotete ali posesate. Tako bodo tla že pred mokrim čiščenjem brez umazanije/prostih delcev.

Osvežitev tekstila

Pred obdelavo s parnim čistilcem vedno preverite odpornost tekstila na skritem mestu: Najprej naparite, nato pustite, da se posuši in nato preverite spremembe barv in oblike.

Čiščenje prevlečenih ali lakiranih površin

Pri čiščenju lakiranih ali plastificiranih površin kot npr. kuhinjsko in stanovanjsko pohištvo, vrata, parket, se lahko vosek, politura za pohištvo, plastificiranja ali barve raztopijo ali nastanejo madeži. Pri čiščenju teh površin naparite krpo in z njo obrišite površine.

POZOR

Pare nikoli ne usmerite proti zalepljenim robovom, ker nalepek lahko popusti. Naprave ne uporabljajte za čiščenje nelakiranih lesenih ali parketnih tal.

Čiščenje stekla

Okenške šipe pri nizkih zunanjih temperaturah predhodno segrejte, predvsem pozimi, tako da celotno stekleno površino rahlo naparite. Tako preprečite napetosti na površini, ki lahko vodijo do loma stekla.

Nato površino oken očistite z ročno šobo in prevleko. Za odstranjanje vode uporabite brisalec stekla ali površino do suhega obrišite.

POZOR

Pare ne usmerjajte na lakirana mesta okenskega okvirja, da jih ne poškodujete.

Parna šoba

Parno šobo je mogoče uporabljati tudi brez pribora, na primer:

- za odstranjanje rahlih gub na visečih oblačilih tako, da jih naparite z oddaljenosti 10-20 cm.
- za vlažno brisanje prahu tako, da se krpa na hitro napari in se z njo obriše preko pohištva.

Točkovna razpršilna šoba

Bližje kot je le-ta umazanemu mestu, večji je učinek čiščenja, ker sta temperatura in para na izstopu iz šobe najvišja. Še posebej praktično za čiščenje težko dostopnih mest, fug, armatur, odtokov, umivalnikov, WC-jev, žaluzij ali grelnih teles. Močne obloge vodnega kamna se lahko pred čiščenjem s paro nakapajo s kisom ali citronsno kislino, pustite delovati 5 minut, nato obdelajte s paro.

Slika **A**

- Točkovno razpršilno šobo montirajte na parno pištolo.

Okrogla krtača

Okrogla krtača se kot dopolnitev montira direktno na točkovno razpršilno šobo. S krtačenjem je mogoče tako lažje odstraniti trdovratne umazanije.

POZOR

Ni primerno za čiščenje občutljivih površin.

Slika **B**

- Okroglo krtačo pritrдите na točkovno razpršilno šobo.

Talna šoba

Talna šoba je primerna za čiščenje pralnih stenskih in talnih oblog, npr. kamnitih tal, ploščic in podov iz PVC-ja.

POZOR

Poškodbe zaradi učinka pare

Vročina in močna vlaga lahko povzročita poškodbe. Pred uporabo z najmanjšo količino pare na neočitnem mestu preverite toplotno odpornost in učinek vlage.

OBVESTILO

Ostanki čistil ali negovalnih emulzij na površini za čiščenje lahko po parnem čiščenju povzročijo lise, ki po večkratni uporabi izginejo.

Priporočamo, da pod pred uporabo naprave pometete ali posesate. Tako boste s poda že pred mokrim čiščenjem odstranili umazanijo in delce. Na močno onesnaženih površinah delajte počasi, da lahko para dlje časa učinkuje.

Slika **C**

- Priključite cev podaljška s parno šobo.

Slika **E**

- Talno šobo potisnite na podaljševalno cev.
- Na talno šobo pritrđite krpo za tla. Krpo za tla položite na tla z lepilni trakovi obrnjenimi navzgor.
- Talno šobo z rahlim pritiskom postavite na krpo za tla.

Krpa za tla se zaradi ježka samodejno prilepi na talno šobo.

Odstranjevanje krpe za tla

Slika **I**

→ Eno stopalo postavite na jeziček za nogo na krpi za tla in privzdignite talno šobo.

OBVESTILO

Na začetku je ježek na krpi za tla še zelo močen in ga je po potrebi s talne šobe težko odstraniti. Krpo za tla lahko po večkratni uporabi in po pranju enostavno odstranite s talne šobe, krpa pa ima optimalen oprijem.

Vzdrževanje

Spiranje kotla

Kotliček parnega čistilnika po koncu dela izplaknite.

- Kotel napolnite z vodo in ga močno pretresite. S tem se ločijo ostanki vodnega kamna, ki so se usedli na dno kotla.
- Odlijte vodo.

Odstranjevanje vodnega kamna iz kotla

Ker se v napravi prijema vodni kamen, priporočamo odstranjevanje vodnega kamna iz naprave v sledečih intervalih (PR = polnjenja rezervoarja):

Napotek

Pri kontinuirani uporabi običajne destilirane vode odstranjevanje vodnega kamna iz kotlička ni potrebno.

Področje trdote	° dH	mmol/l	PR
I mehka	0- 7	0-1,3	35
II srednja	7-14	1,3-2,5	30
III trdo	14-21	2,5-3,8	20
IV zelo trdo	>21	>3,8	15

Napotek

Trdoto vodovodne vode lahko preverite pri svojem podjetju za oskrbo z vodo ali mestnem komunalnem podjetju.

- Izvlecite omrežni vtič iz vtičnice.
- Pustite, da se naprava ohladi.
- Odvijte varnostno zapiralo z naprave.
- Obstoječo vodo popolnoma izpraznite iz kotlička.
- Za odstranjevanje vodnega kamna uporabite sredstvo za odstranjevanje vodnega kamna podjetja KÄRCHER. Pri pripravljanju raztopine za odstranjevanje vodnega kamna upoštevajte napotke za doziranje na embalaži.

POZOR

Ob polnjenju in praznjenju parnega čistilca bodite previdni. Raztopina odstranjevalca vodnega kamna lahko poškoduje občutljive površine.

- Raztopino odstranjevalca vodnega kamna nalijte v kotel in jo pustite delovati približno 8 ur. Med odstranjevanjem vodnega kamna varnostnega zapirala ne privijte na napravo.
- Po 8 urah popolnoma izlijte raztopino sredstva za odstranjevanje vodnega kamna. V kotlu naprave se še nahaja ostanek raztopine, zaradi tega kotel dva- do trikrat izperite z mrzlo vodo in na tak način odstranite ostanek sredstva za odstranjevanje vodnega kamna.

Slika **I**

- Obstoječo vodo popolnoma izpraznite iz kotlička.

Čiščenje pribora

(pribor je odvisen od obsega dobave)

OBVESTILO

Krpe iz mikrovlaknen niso primerne za sušenje v sušilnem stroju.

OBVESTILO

Za pranje krp upoštevajte napotke v navodilih za nego. Ne uporabljajte mehčalca, da krpe lahko dobro vpijajo umazanijo.

- Krpe za tla in prevleke perite v pralnem stroju, pri največ 60 °C.

Pomoč pri motnjah

Motnje imajo pogosto enostavne vzroke, ki jih lahko sami odpravite s pomočjo naslednjega pregleda. V primeru dvomov ali pri motnjah, ki tukaj niso navedene, se obrnite na pooblaščen servisno službo.

Zmanjšana količina pare

Naprava je poapnena.

- Iz naprave odstranite vodni kamen.

Moč pare se pri delu zmanjšuje / ni pare

V rezervoarju za vodo ni vode.

- Dolijte vodo

Tipke za paro ni mogoče pritisniti.

Tipka za paro je zavarovana z zaščito za otroke.

- Pritisnite zaščito za otroke zgoraj (tipka za paro deblokirana).

Parna šoba je zamašena

- Pribor odstranite s parne šobe.
- Očistite nastavek šobe.
- Napravo na hitro zaženite.
- Pribor ponovno natakните na parno šobo.

Visok iznos vode

- Med čiščenjem naprave ne nagibajte preveč na stran (max. kot 30°).

Tehnični podatki

Električni priključek

Napetost	220-240	V
	1~50-60	Hz
Stopnja zaščite	IP X4	
Razred zaščite	I	

Podatki o zmogljivosti

Ogrevalna moč	1200	W
Maks. delovni tlak	0,3	MPa
Čas ogrevanja	3	minut
Količina pare		
Stalno izparevanje	35	g/min
Sunek pare max.	80	g/min

Mere

Prostornina Parni kotliček	250	ml
Polnilna količina	200	ml
Dolžina	321	mm
Širina	127	mm
Višina	186	mm
Teža (brez pribora)	1,5	kg

Pridržana pravica do tehničnih sprememb!

Izjava EU o skladnosti

S to izjavo potrjujemo, da spodaj omenjeni stroj zaradi svoje zasnove in načina izdelave ustreza temeljnim varnostnim in zdravstvenim zahtevam EU-standardov. Ta izjava izgubi svojo veljavnost, če kdo napravo spremeni brez našega soglasja.

Proizvod: Parni čistilnik

Tip: 1.516-xxx

Zadevne direktive EU:

2014/35/EU

2011/65/EU

2014/30/EU

Uporabljeni usklajeni standardi:

EN 55014-1: 2017

EN 55014-2: 2015

EN 60335-1

EN 60335-2-54

EN 61000-3-2: 2014

EN 61000-3-3: 2013

EN 62233: 2008

EN 50581

Uporabni nacionalni standardi:

-

Podpisniki ravnajo po navodilih in s pooblastilom uprave.



H. Jenner

Chairman of the Board of Management



S. Reiser

Director Regulatory Affairs & Certification

Pooblaščenca oseba za dokumentacijo:

S. Reiser

Alfred Kärcher SE & Co. KG
Alfred-Kärcher-Straße 28-40
71364 Winnenden (Germany)
Tel.: +49 7195 14-0
Fax: +49 7195 14-2212

Winnenden, 2020/09/01

Servis

Naslov pooblaščenega servisa

ASO Celje d.o.o.

Trnoveljska cesta 4a
3000 Celje
Tel.: 00386/34260-711
Fax: 00386/34260-703
Email: aso@aso.si
www.aso.si

KÄRCHER Servis in prodaja

Kušljan Stanko s.p.
Na Gmajno 5
8310 Šentjernej
Tel.: 00386/73081054
Fax: 00386/73371950
Email: stanko.kusljan@siol.net
www.karcher-kusljan.si

Podjetje TRG d.o.o.

Celovška Cesta 150
1000 Ljubljana
Tel.: 00386/15001449
Fax: 00386/15194264
Email: info@podjetje-trg.si
www.podjetje-trg.si



THANK YOU!
MERCI! DANKE! ¡GRACIAS!



Registrieren Sie Ihr Produkt und profitieren Sie von vielen Vorteilen.

Register your product and benefit from many advantages.

Enregistrez votre produit et bénéficiez de nombreux avantages.

Registre su producto y aproveche de muchas ventajas.

www.kaercher.com/welcome



Bewerten Sie Ihr Produkt und sagen Sie uns Ihre Meinung.

Rate your product and tell us your opinion.

Évaluer votre produit et dites-nous votre opinion.

Reseñe su producto y díganos su opinión.



www.kaercher.com/dealersearch

Alfred Kärcher SE & Co. KG

Alfred-Kärcher-Str. 28-40

71364 Winnenden (Germany)

Tel.: +49 7195 14-0

Fax: +49 7195 14-2212

