



# Bedienungs- anleitung

## *NORDFROST* **GETRÄNKEKÜHL- SCHRANK**



# Inhalt

<b>Zu dieser Bedienungsanleitung .....</b>	<b>5</b>
Zeichenerklärung.....	5
<b>Bestimmungsgemäßer Gebrauch .....</b>	<b>7</b>
<b>Sicherheitshinweise .....</b>	<b>8</b>
Allgemeine Sicherheitshinweise .....	9
Transport .....	10
Aufstellung und elektrischer Anschluss .....	11
Umgang mit dem Gerät.....	13
Reinigung und Wartung .....	14
Störungen .....	15
Entsorgung .....	15
<b>Lieferumfang .....</b>	<b>16</b>
<b>Geräteübersicht.....</b>	<b>17</b>
Bedienelemente.....	18
<b>Informationen zum Gerät.....</b>	<b>18</b>
Information zum verwendeten Kältemittel R-600a.....	19
<b>Vorbereitungen.....</b>	<b>19</b>
Gerät aufstellen .....	19
Herausnehmen und Wiedereinsetzen von Flaschenablagen.....	20
Gerätetür verschließen.....	20
<b>Kühlschrank bedienen.....</b>	<b>21</b>
Gerät ausschalten.....	21
Temperaturregelung .....	21
Beleuchtung .....	22
<b>Energiespartipps .....</b>	<b>22</b>
<b>Flaschen lagern .....</b>	<b>23</b>
Empfohlene Lagertemperaturen für Getränke .....	23
<b>Gerät ausschalten.....</b>	<b>23</b>
<b>Reinigung .....</b>	<b>24</b>
<b>Transport .....</b>	<b>25</b>
<b>Innenbeleuchtung auswechseln .....</b>	<b>26</b>
<b>Fehlerbehebung.....</b>	<b>26</b>
<b>Längere Nichtverwendung.....</b>	<b>27</b>

<b>Entsorgung .....</b>	<b>28</b>
<b>Technische Daten.....</b>	<b>29</b>
Produktdatenblatt .....	29
<b>Ersatzteile .....</b>	<b>30</b>
<b>EU-Konformitätsinformation .....</b>	<b>31</b>
<b>Serviceinformationen .....</b>	<b>31</b>
<b>Datenschutzerklärung .....</b>	<b>32</b>
<b>Impressum.....</b>	<b>33</b>

## Zu dieser Bedienungsanleitung



Vielen Dank, dass Sie sich für unser Produkt entschieden haben. Wir wünschen Ihnen viel Freude mit dem Gerät.

Lesen Sie vor Inbetriebnahme die Sicherheitshinweise aufmerksam durch. Beachten Sie die Warnungen auf dem Gerät und in der Bedienungsanleitung.

Bewahren Sie die Bedienungsanleitung immer in Reichweite auf. Wenn Sie das Gerät verkaufen oder weitergeben, händigen Sie unbedingt auch diese Bedienungsanleitung aus, da sie ein wesentlicher Bestandteil des Produktes ist.

## Zeichenerklärung

Ist ein Textabschnitt mit einem der nachfolgenden Warnsymbole gekennzeichnet, muss die im Text beschriebene Gefahr vermieden werden, um den dort beschriebenen, möglichen Konsequenzen vorzubeugen.



Dieses Signalwort bezeichnet eine Gefährdung mit einem hohen Risikograd, die, wenn sie nicht vermieden wird, den Tod oder eine schwere Verletzung zur Folge hat.



Dieses Signalwort bezeichnet eine Gefährdung mit einem mittleren Risikograd, die, wenn sie nicht vermieden wird, den Tod oder eine schwere Verletzung zur Folge haben kann.



Dieses Signalwort bezeichnet eine Gefährdung mit einem niedrigen Risikograd, die, wenn sie nicht vermieden wird, eine geringfügige oder mäßige Verletzung zur Folge haben kann.



Dieses Signalwort warnt vor möglichen Sachschäden.



Dieses Symbol gibt Ihnen nützliche Zusatzinformationen zum Zusammenbau oder zum Betrieb.



Hinweise in der Bedienungsanleitung beachten!



Warnung vor Gefahr durch feuergefährliche und/oder leicht entzündlichen Stoffe!



**CE-Kennzeichnung**

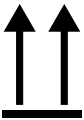
Mit diesem Symbol markierte Produkte erfüllen die Anforderungen der EU-Richtlinien (siehe Kapitel „Konformitätsinformation“).



Symbol für Wechselstrom



Verpackung umweltgerecht entsorgen (siehe „Entsorgung“ auf Seite 28)



Zeigt die korrekte aufrechte Position der Transportverpackung an.



Stapelgrenze nach Anzahl (max. n (Anzahl) Transportverpackungen)



Vor Nässe schützen!



Mit Vorsicht behandeln!



Gerät umweltgerecht entsorgen (siehe „Entsorgung“ auf Seite 28)

## **Bestimmungsgemäßer Gebrauch**

Das Gerät ist zum Kühlen von Getränken in geschlossenen Behältern bestimmt. Zum Kühlen von Nahrungsmitteln eignet es sich hingegen nicht, weil die dafür erforderlichen Temperaturen nicht erreicht werden.

Dieses Gerät ist für den Gebrauch im Haushalt und in ähnlichen Anwendungsbereichen vorgesehen wie z. B.:

- Personalküchenbereichen in Läden, Büros und anderen Arbeitsbereichen;
- in der Landwirtschaft und von Gästen in Hotels, Motels und anderen Unterkünften;
- Frühstückspensionen;
- im Catering und ähnlichem Großhandelseinsatz.

Bei Einsatz in gewerblichen Bereichen sind die dort gültigen Bestimmungen einzuhalten.

Bitte beachten Sie, dass im Falle des nicht bestimmungsgemäßen Gebrauchs die Haftung erlischt:

- Bauen Sie das Gerät nicht ohne unsere Zustimmung um und verwenden Sie keine nicht von uns genehmigten oder gelieferten Zusatzgeräte.
- Verwenden Sie nur von uns gelieferte oder genehmigte Ersatz- und Zubehörteile.
- Beachten Sie alle Informationen in dieser Bedienungsanleitung, insbesondere die Sicherheitshinweise. Jede andere Bedienung gilt als nicht bestimmungsgemäß und kann zu Personen- oder Sachschäden führen.

## **Sicherheitshinweise**

- Dieses Gerät kann von Kindern ab 8 Jahren und darüber und von Personen mit reduzierten physischen, sensorischen oder mentalen Fähigkeiten oder Mangel an Erfahrung und/oder Wissen benutzt werden, wenn sie beaufsichtigt werden oder bezüglich des sicheren Gebrauchs des Gerätes unterwiesen wurden und die daraus resultierenden Gefahren verstanden haben.
- Kinder dürfen nicht mit dem Gerät spielen.
- Reinigung und Benutzer-Wartung dürfen nicht durch Kinder durchgeführt werden.
- Kinder im Alter von 3 bis 8 Jahren dürfen Kühlgeräte be- und entladen.
- Alle verwendeten Verpackungsmaterialien (Säcke, Polystyrolstücke usw.) nicht in der Reichweite von Kindern lagern.
- Lassen Sie Kinder nicht mit der Verpackung spielen.



### **Erstickungsgefahr!**

Es besteht Erstickungsgefahr durch Verschlucken oder Einatmen von Folien.

- Alle verwendeten Verpackungsmaterialien (Säcke, Polystyrolstücke usw.) nicht in der Reichweite von Kindern lagern.
- Lassen Sie Kinder nicht mit dem Verpackungsmaterial spielen.
- Verpackungsmaterial ist kein Spielzeug!

## Allgemeine Sicherheitshinweise



### Verletzungsgefahr!

Das Kühlsystem des Gerätes enthält das Kältemittel R-600a. Bei einem Auslaufen des Kältemittels besteht die Gefahr von Verletzungen.

- Lagern und transportieren Sie das Gerät nicht auf der Seite oder der Rückwand, da sonst Öl aus dem Kompressor in den Kältemittelkreislauf gelangen kann und ihn verstopfen kann.
- **WARNUNG!** Kältemittelkreislauf nicht beschädigen.
- Sollte das Kühlsystem dennoch beschädigt worden sein, belüften Sie den Raum. Vermeiden Sie offene Flammen und Zündquellen. Lassen Sie das Gerät vor einer weiteren Verwendung von einer Fachkraft reparieren.
- Haut- oder Augenkontakt mit Kältemittel kann zu Verletzungen führen. Spülen Sie ggf. sofort die Augen mit klarem Wasser und suchen Sie einen Arzt auf.
- **WARNUNG!** Keine elektrischen Geräte innerhalb des Kühlfachs betreiben, die nicht der vom Hersteller empfohlenen Bauart entsprechen.
- **WARNUNG!** Zum Beschleunigen des Abtauvorgangs keine anderen mechanischen Einrichtungen oder sonstigen Mittel als die vom Hersteller empfohlenen benutzen.
- Manipulationen am Kältemittelkreislaufs sind unzulässig und der Garantieanspruch erlischt.





**WARNUNG!**

### **Brandgefahr!**

In den Kältemittelleitungen und im Kompressor befinden sich brennbare Flüssigkeiten.

- Beachten Sie das Brandgefahr-Warnzeichen an der Geräterückseite oder am Kompressor.
- Vermeiden Sie offene Flammen und Zündquellen während des Gebrauchs, der Wartung und der Entsorgung des Geräts.

### **Transport**



**VORSICHT!**

### **Verletzungsgefahr!**

Bei Transport auf einer Höhe von über 1100 m können die Glasscheiben der Gerätetür bersten. Die Glasscherben sind scharfkantig und können zu schweren Verletzungen führen.

- Nehmen Sie geeignete Schutzmaßnahmen vor und verpacken Sie das Gerät fachgerecht.



**VORSICHT!**

### **Verletzungsgefahr!**

Hohes Gewicht des Geräts. Es besteht die Gefahr von Verletzungen durch Überheben.

- Transportieren Sie das Gerät mindestens mit einer weiteren Person.

**HINWEIS!**

### **Möglicher Sachschaden!**

Gefahr von Geräteschaden durch unsachgemäßen Transport.

- Achten Sie darauf dass die Verpackung nicht beschädigt ist.
- Transportieren Sie den Kühlschrank grundsätzlich in der Verpackung und mit Transportsicherung.
- Das Gerät möglichst immer senkrecht transportieren. Bei einer Neigung von mehr als  $45^\circ$  beim Transport, erst nach 2-3 Stunden ans Netz anschließen und einschalten, damit sich der Kältemittelkreislauf nach dem Transport beruhigen kann.
- Beim Transport und bei der Aufstellung des Geräts darauf achten, dass keine Teile des Kühlkreislaufs beschädigt werden.
- Entfernen Sie vorsichtig das Verpackungsmaterial und überprüfen Sie das Gerät auf Transportschäden.
- Ein beschädigtes Gerät auf keinen Fall anschließen. Wenden Sie sich im Schadensfall an den Service.

## Aufstellung und elektrischer Anschluss

### Standort

#### HINWEIS!

### Beschädigungsgefahr!

Gefahr von Geräteschaden durch unsachgemäße Behandlung.

- Das Kühlgerät in einem trockenen und belüftbaren Raum aufstellen. Der Raum sollte eine Fläche von etwa  $4 \text{ m}^2$  aufweisen, um bei einer Beschädigung des Kühlsystems eine ausreichende Luftmenge zu gewährleisten.
- Das Gerät ist nicht als Einbaugerät vorgesehen.
- Stellen Sie das Gerät in einem trockenen und belüftbaren Raum auf.
- Beachten Sie den benötigten Gesamtraumbedarf (siehe Kapitel „Vorbereitungen“ auf Seite 19).
- Das Gerät ist für die Klimaklasse N geeignet (siehe Typenschild). Bei Umgebungstemperaturen von  $+16 \text{ }^\circ\text{C}$  bis  $+32 \text{ }^\circ\text{C}$  ist eine fehlerfreie Kühlleistung des Gerätes gewährleistet. Bei

abweichenden Temperaturen kann sich die Leistung des Gerätes verringern.

- Setzen Sie das Gerät keinen extremen Bedingungen aus. Zu vermeiden sind:
  - Hohe Luftfeuchtigkeit oder Nässe,
  - extrem hohe oder tiefe Temperaturen,
  - direkte Sonneneinstrahlung,
  - offenes Feuer.



### **Brandgefahr!**

Eine unzureichende Luftzirkulation kann zu Wärmestau und somit zu Feuer führen.

- **WARNUNG!** Achten Sie darauf, dass die Lüftungsschlitze am Gerät und in der Einbaunische nicht blockiert sind.
- Stellen Sie zum Schutz der Elektronik im Inneren des Gerätes eine ausreichende Luftzirkulation sicher. Halten Sie dafür einen Mindestabstand von 10 cm zur Decke und hinteren Wand und an beiden Seiten einen Mindestabstand von 5 cm ein.
- Stellen Sie das Gerät nicht in der Nähe von Wärmequellen wie z. B. Herd, Heizkörper, Fußbodenheizung usw. auf.

### **Vor dem Anschließen**



### **Stromschlaggefahr!**

Es besteht die Gefahr eines elektrischen Schlags durch stromführende Teile.

- Überprüfen Sie nach dem Aufstellen, dass die Netzanschlussleitung nicht eingeklemmt oder beschädigt ist.

- Betreiben Sie das Gerät nicht, wenn es sichtbare Schäden aufweist oder das Netzkabel bzw. der Netzstecker defekt ist.
- Wenden Sie sich im Schadensfall an den Service.

## Netzanschluss



### Stromschlaggefahr!

Es besteht die Gefahr eines elektrischen Schlags durch stromführende Teile.

- Schließen Sie das Gerät nur an eine ordnungsgemäß installierte und gut erreichbare Schutzkontakt-Steckdose an, die sich in der Nähe des Aufstellortes befindet. Die örtliche Netzspannung muss den technischen Daten des Gerätes entsprechen.
- Für den Fall, dass Sie das Gerät schnell vom Netz nehmen müssen, muss die Steckdose frei zugänglich sein.
- **WARNUNG!** Achten Sie darauf, dass das Netzkabel nicht zu einer Stolperfalle wird. Verwenden Sie kein Verlängerungskabel.
- **WARNUNG!** Das Netzkabel darf beim Aufstellen nicht geklemmt oder beschädigt werden.
- **WARNUNG!** Platzieren Sie ortsveränderliche Mehrfachsteckdosen oder Netzteile nicht an der Rückseite des Gerätes.
- Um das Gerät stromlos zu machen, ziehen Sie den Netzstecker aus der Steckdose.

### Umgang mit dem Gerät

- Stellen Sie keine Haushaltsgeräte (z. B. Mikrowellen, Küchenmaschinen o. Ä.) auf den Getränkekühlschrank.
- Das Gerät arbeitet ggf. nicht einwandfrei (Temperaturanstieg), wenn es über längere Zeit Temperaturen ausgesetzt wird, die kälter sind als die untere Grenze des Temperaturbereiches, für die es ausgelegt wurde (unter 16 °C).

- Wenn Sie die Kühlraumtür längere Zeit öffnen, kann dies zu einer erheblichen Temperaturerhöhung in den Abteilen des Geräts führen.
- Reinigen Sie regelmäßig Oberflächen, die mit Lebensmitteln und zugänglichen Ablaufsystemen in Kontakt kommen können.
- Wenn das Gerät für längere Zeit nicht in Betrieb genommen wird, Netzstecker aus der Steckdose ziehen, das Gerät abtauen und reinigen, die Kühlraumtür offen stehen lassen, um die Entstehung unangenehmer Gerüche und Schimmelbildung zu vermeiden.



### **Explosionsgefahr!**

Entflammbare Gase und Flüssigkeiten können bei Lagerung im Gerät Explosionen verursachen.

- Lagern Sie keine explosiven Stoffe oder Sprühdosen mit brennbaren Treibmitteln im Gerät.

## **Reinigung und Wartung**



### **Stromschlaggefahr!**

Es besteht die Gefahr eines elektrischen Schlags durch stromführende Teile.

- Ziehen Sie vor Beginn von Reinigungs- oder Wartungsarbeiten unbedingt den Netzstecker aus der Schutzkontaktsteckdose (nicht am Netzkabel, sondern am Netzstecker ziehen). Sollte der Netzstecker nicht erreichbar sein, muss die in der Hausinstallation vorgesehene Sicherung ausgeschaltet werden.
- Ziehen Sie den Stecker niemals mit nassen oder feuchten Fingern ab.

**HINWEIS!****Möglicher Sachschaden!**

Geräteschaden durch unsachgemäßen Umgang mit dem Gerät.

- Verwenden Sie keine scharfen oder scheuernden Reinigungsmittel im Geräteinneren, an der Gerätetür und dem Gehäuse des Gerätes, da diese die Oberflächen beschädigen können.

**Störungen****Stromschlaggefahr!**

Es besteht die Gefahr eines elektrischen Schlags durch stromführende Teile.

- Versuchen Sie auf keinen Fall, ein Geräteteil selbst zu öffnen und/oder zu reparieren. Es besteht die Gefahr eines elektrischen Schlags.
- Beschädigte Netzkabel dürfen nur von einer autorisierten Fachwerkstatt oder vom technischen Kundendienst ausgetauscht werden, um Gefahren zu vermeiden.
- Wenden Sie sich im Störfall an den Service oder eine andere geeignete Fachwerkstatt.
- Das Austauschen der LED-Innenbeleuchtung ist dem Hersteller, seinem Kundendienst oder einer ähnlich qualifizierte Person vorbehalten. Sollte die Innenbeleuchtung nicht funktionieren, kontaktieren Sie den Kundendienst.

**Entsorgung**

- Beachten Sie bei der Entsorgung, dass das Gerät/die Isolierung Cyclopentan (brennbares Isolationsblähgas) enthält.
- Das Gerät und seine Isolierung müssen fachgerecht entsorgt werden.

## Lieferumfang



### **Erstickungsgefahr!**

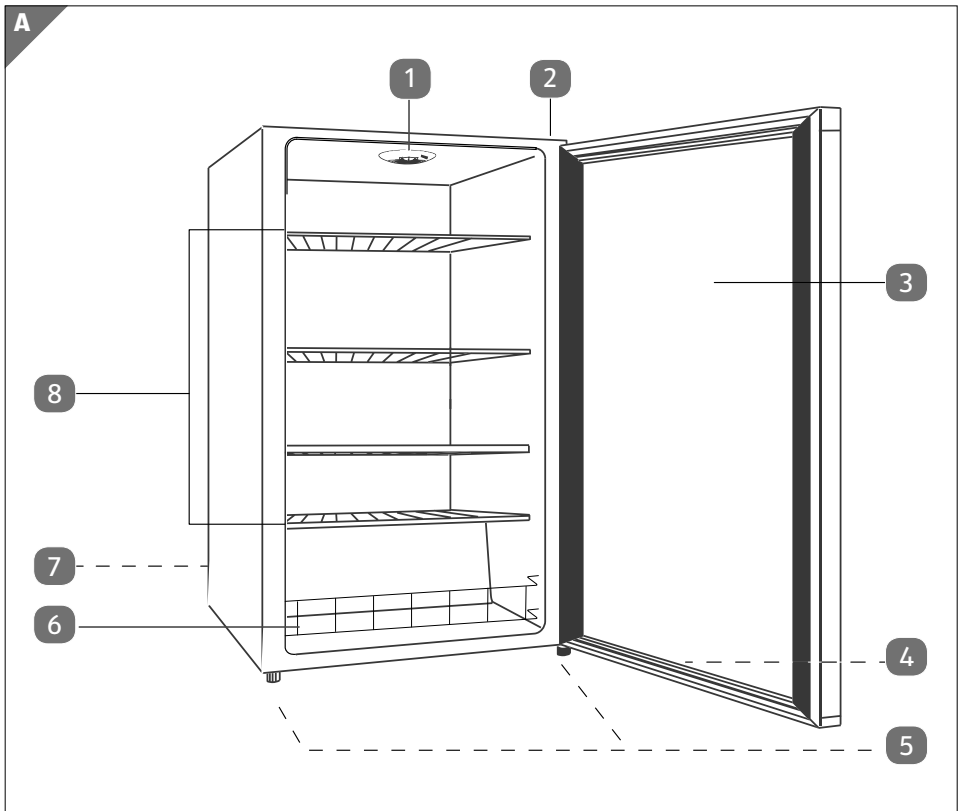
Es besteht Erstickungsgefahr durch Verschlucken oder Einatmen von Folien.

- Halten Sie die Verpackungsfolie von Kindern fern.
- Lassen Sie Kinder nicht mit dem Verpackungsmaterial spielen.
- Verpackungsmaterial ist kein Spielzeug!
  - Bitte überprüfen Sie die Vollständigkeit und Unversehrtheit der Lieferung und benachrichtigen Sie uns bitte innerhalb von 14 Tagen nach dem Kauf, falls die Lieferung nicht komplett oder beschädigt ist.

Mit dem von Ihnen erworbenen Paket haben Sie erhalten:

- Getränkekühlschrank
- 4 Gitterablagen
- 1 Flaschenhalterung aus Chrom
- 2 Schlüssel
- Bedienungsanleitung
- Garantiekarte

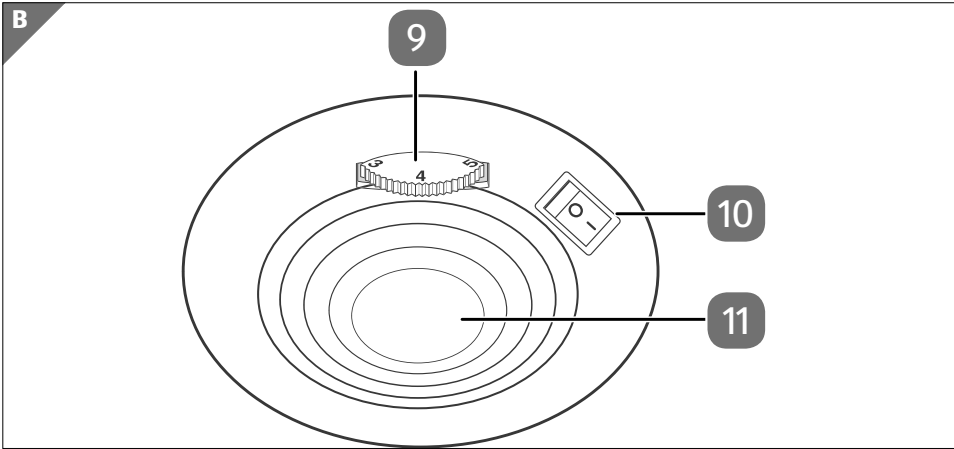
# Geräteübersicht



- 1 Temperaturregler/Beleuchtung (Details siehe **Abb. B**)
- 2 Türscharnier
- 3 Gerätetür mit Sichtfenster
- 4 Türschloss, nicht dargestellt
- 5 Justierbare Stellfüße
- 6 Flaschenhalterung (Nicht für das Lagern frischer Lebensmittel geeignet.)
- 7 Netzkabel (auf der Rückseite, nicht dargestellt)
- 8 Getränkeablagen (Nicht für das Lagern frischer Lebensmittel geeignet.)



## Bedienelemente



- 9 Temperaturregler
- 10 Licht ein-/ausschalten
- 11 Beleuchtung

## Informationen zum Gerät

- Das Gerät verwendet im Kältekreislauf das Kältemittel R-600a (FCKW- und FKW- frei).
- Der Kältekreislauf ist auf Dichtheit geprüft. Dies entspricht den einschlägigen Sicherheitsbestimmungen für Elektrogeräte.
- Energieeffizienzklasse F
- Klimaklasse N

Die Bedeutung der Klimaklassen entnehmen Sie der folgenden Tabelle:

Klimaklasse	Bedeutung	Umgebungstemperatur
SN	Geräte für subnormales Klima	+10 °C bis +32 °C
N	Geräte für gemäßigttes Klima	+16 °C bis +32 °C
ST	Geräte für subtropisches Klima	+16 °C bis +38 °C
T	Geräte für tropisches Klima	+16 °C bis +43 °C

## Information zum verwendeten Kältemittel R-600a

In diesem Gerät wurden R-600a und Cyclopentan als 100% FCKW-freie Kühl- und Isoliermittel verwendet. Dadurch wird die Ozonschicht geschützt und der sogenannte Treibhauseffekt reduziert. Zu erkennen sind diese Geräte durch den Hinweis „Kältemittel R-600a“ auf dem Typenschild.

Achten Sie darauf, dass der Kühlkreislauf nicht beschädigt wird, da dann R-600a in geringem Maß zum Treibhauseffekt beitragen kann, wenn es freigesetzt wird. Dies gilt sowohl für den Transport als auch über die gesamte Lebensdauer des Gerätes. Achten Sie auch bei diesen Geräten darauf, dass sie gemäß den örtlichen Regelungen fach- und sachgerecht entsorgt werden.

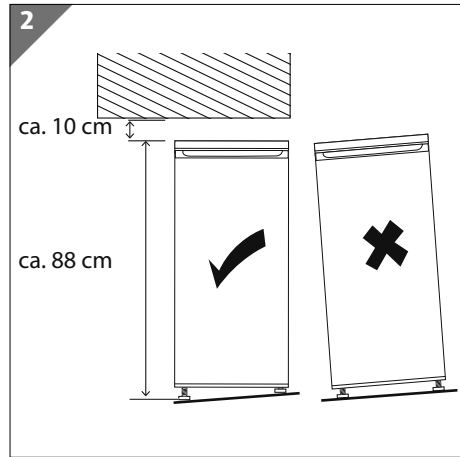
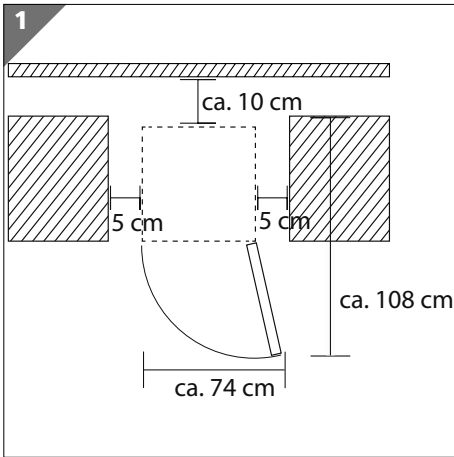
## Vorbereitungen

- Entfernen Sie sämtliches Verpackungsmaterial.
- Entsorgen Sie die aus geschäumtem Polystyrol hergestellten Polsterteile der Verpackung gesondert.
- Spülen Sie das Geräteinnere und die Ausstattungselemente mit lauwarmem Wasser und mildem Reinigungsmittel ab und lassen Sie alle Komponenten trocknen.
- Ein Türanschlagwechsel ist nicht vorgesehen.

## Gerät aufstellen

- Stellen Sie das Gerät an einem geeigneten Ort auf (siehe auch Kap. „Standort“ auf Seite 11).
- Stellen Sie das Gerät nicht auf einen Teppich, da durch die austrahlende Wärme des Kompressors der Teppich beschädigt werden kann. Legen Sie bei Räumen mit Teppich ein Holzbrett unter das Gerät, um Schäden zu vermeiden.

## Vorbereitungen



Um die Gerätetür **3** vollständig öffnen zu können, müssen die in **Abb. 1** und **2** aufgeführten Raummaße zur Verfügung stehen.

- Das Gerät muss waagrecht ausgerichtet werden. Gleichen Sie Bodenunebenheiten durch Herausschrauben und Einstellen der justierbaren Stellfüße **5** aus.
- Richten Sie den Getränkekühlschrank mit einer Wasserwaage aus.
- Überprüfen Sie, ob die Flaschenablagen **8** ordnungsgemäß in den Führungsschienen liegen. Nehmen Sie erforderlichenfalls Korrekturen vor, bis die Ablagen korrekt in den Schienen liegen.

## Herausnehmen und Wiedereinsetzen von Flaschenablagen

- Um eine Flaschenablage **8** herauszunehmen, öffnen Sie die Gerätetür **3** vollständig.
- Heben Sie die Flaschenablage **8** leicht mit beiden Händen an und ziehen Sie vollständig heraus.
- Zum Einsetzen setzen Sie die Flaschenablage **8** gerade auf beiden Seiten in die Führungsschienen und schieben Sie sie vollständig in den Kühlraum.

## Gerätetür verschließen

- Stecken Sie den Schlüssel ins Türschloss **4** und drehen ihn nach rechts, um die Gerätetür **3** abzuschließen.
- Zum Aufschließen drehen Sie den Schlüssel nach links.

## Kühlschrank bedienen

- Schließen Sie das Gerät an eine Schutzkontaktsteckdose an. Die örtliche Netzspannung muss den technischen Daten des Gerätes entsprechen.
- Drehen Sie den Temperaturregler **9** in die Position **1 – 7**. Das Gerät schaltet sich ein.
- Stellen Sie den Kippschalter auf Position **I** und die Innenbeleuchtung wird eingeschaltet.



Hörbare Geräusche, wie Knacken, Summen oder Gluckern, werden durch das Ausdehnen und Schrumpfen der Bauelemente infolge der Temperaturänderungen bzw. durch das Arbeiten des Kompressors verursacht und stellen keinen Mangel dar.

### HINWEIS!

### Beschädigungsgefahr!

Geräteschaden durch unsachgemäßen Umgang mit empfindlichen Oberflächen.

- Öl und Fett dürfen nicht mit Kunststoffteilen und der Türdichtung in Kontakt kommen, da die Oberfläche porös und spröde werden kann.

### Gerät ausschalten

- Um das Gerät stromlos zu schalten, bringen Sie den Temperaturregler **9** auf Position 0 und ziehen Sie den Netzstecker **7** aus der Steckdose.
- Warten Sie ca. zehn Minuten, bis Sie das Gerät erneut einschalten.

### Temperaturregelung

Die Einstellung des Temperaturreglers **9** in eine der gewählten Winkelstellungen bewirkt eine automatische Temperatureinstellung im Kühlraum.

Es sind 8 Einstellungen des Temperaturreglers **9** möglich:

- 0** Das Gerät ist ausgeschaltet
- 1** Die höchste Kühlraumtemperatur (am wärmsten)
- 2 bis 6** Zwischenstellungen
- 7** Die niedrigste Kühlraumtemperatur (am kältesten)

## Energiespartipps

---

- Vor dem Einlegen der Getränke Temperaturregler **9** in die Position **7** bringen. Die höchste Kühlstufe am Temperaturregler **9** sollte nur kurzfristig bei hohen Außentemperaturen oder Befüllen des Kühlschranks mit schnell zu kühlendem Kühlgut eingestellt werden. Nach Erreichen der gewünschten Innentemperatur sollte der Temperaturregler **9** wieder heruntergeregelt werden.



Die Innentemperaturen können durch Faktoren wie Aufstellungsort, Umgebungstemperatur, Häufigkeit des Türöffnens beeinflusst werden. Berücksichtigen Sie dies bei der Einstellung der Temperatur.

## Beleuchtung

- Drücken Sie den Kippschalter **9**, um die Kühlraumbeleuchtung ein- (Position **I**) bzw. ausschalten (Position **O**).
- Die Beleuchtung erlischt nicht automatisch.

## Energiespartipps

Um die bestmögliche Kühlleistung bei niedrigem Energieverbrauch zu erreichen beachten Sie folgendes:

- Gerät nicht im Bereich einer Wärmequelle (Heizkörper oder Küchenherd usw.) aufstellen.
- Der Standort sollte ein nicht zu warmer, trockener, staubfreier und gut belüfteter Raum sein.
- Ungehinderte Luftzirkulation um das Gerät sicherstellen.
- Belassen Sie alle Flaschenablagen **8** beim Betrieb im Gerät, dann ist der Energieverbrauch am geringsten.
- Wenn Sie die Gerätetür **3** längere Zeit öffnen, kann dies zu einer erheblichen Temperaturerhöhung in den Abteilen des Geräts führen. Beim Einlegen und Herausnehmen der Lebensmittel die Gerätetür **3** nur kurz öffnen. Durch eine kürzere Tür-Öffnungszeit entweicht weniger an Kälte und das Gerät benötigt dadurch weniger Energie.
- Die Einstellung des Temperaturreglers **9** gemäß dem Füllungsgrad des Geräts wählen.
- Achten Sie darauf, dass die Türdichtungen unbeschädigt sind und die Türen richtig schließen.
- Wenn das Kühlgerät längere Zeit leer gelassen wird, schalten Sie das Gerät aus. Gerät abtauen, reinigen, trocknen lassen. Lassen Sie die Gerätetür **3** offen, um Schimmelbildung im Gerät zu vermeiden.

## Flaschen lagern

- Platzieren Sie die Flaschen auf den Flaschenablagen **8** so, dass der Verschluss nach vorne zeigt.
- Achten Sie darauf, dass die Flaschenböden keinen Kontakt zu den Innenwänden haben.
- Achten Sie bei der Lagerung von Wein darauf, dass er nicht zu lange dem Licht ausgesetzt ist und dass er nicht zu viel bewegt wird.

## Empfohlene Lagertemperaturen für Getränke

Getränk	Empfohlene Temperatur
Softdrink	5 °C bis 8 °C
Bier	7 °C bis 9 °C, je nach Sorte 10 °C
Weißweine (abhängig von der Sorte und Vorliebe)	9 °C bis 10 °C
Klarer Schnaps	0-4 °C
Gin/Tequila	5-6 °C
Kräuterliköre	10 °C
Schaumwein	7-8 °C



Bei den oben genannten Werten handelt es sich um Richtwerte, die Sie nach Ihren Vorlieben anpassen können.

Die mögliche Lagerdauer eines Weines hängt vom Alter, der Traubensorte, dem Alkoholgehalt sowie der enthaltenen Menge an Fruktose und Tannin ab. Überprüfen Sie daher vor der Lagerung die Weinqualität.

## Gerät ausschalten

- Um das Gerät spannungsfrei zu schalten drehen Sie den Temperaturregler **9** in die Position **0** und ziehen Sie den Netzstecker **7**.

## Reinigung

- Reinigen Sie regelmäßig Oberflächen, die mit Lebensmitteln und zugänglichen Ablaufsystemen in Kontakt kommen können.



**GEFAHR!**

### **Stromschlaggefahr!**

Es besteht die Gefahr eines elektrischen Schlags durch stromführende Geräteteile.

- Ziehen Sie vor Beginn von Reinigungs- oder Wartungsarbeiten unbedingt den Netzstecker aus der Steckdose (nicht am Kabel, sondern am Netzstecker ziehen). Sollte er nicht erreichbar sein, muss die in der Hausinstallation vorgesehene Sicherung ausgeschaltet werden.
- Fassen Sie den Netzstecker niemals mit nassen Händen an.

**HINWEIS!**

### **Möglicher Sachschaden!**

Geräteschaden durch unsachgemäßen Umgang mit empfindlichen Oberflächen am Gerät.

- Empfindliche Oberflächen: Öl und Fett dürfen nicht mit Kunststoffteilen und der Türdichtung in Kontakt kommen, da die Oberfläche porös und spröde werden kann.
- Verwenden Sie auf keinen Fall scharfe, schmirgelnde oder körnige, essigsäure-, soda- oder lösemittelhaltige Reinigungsmittel. Diese können die Oberflächen beschädigen.
- Betreiben Sie keine elektronischen Geräte im Gerät. Beide Geräte können irreparabel beschädigt werden.



## Verletzungsgefahr!

Scharfe Kanten an der Geräteunterseite.

- Achten Sie beim Reinigen darauf, sich nicht an den scharfen Kanten zu verletzen.
  - Ziehen Sie den Netzstecker **7**.
  - Entfernen Sie alle Flaschen und Flaschenablagen **8** aus dem Geräteinnenraum.
  - Die Geräteoberfläche sowie Flaschenablagen **8**, ausgenommen der Türdichtung, mit einem milden Reinigungsmittel und einem weichen Tuch reinigen.
  - Die Türdichtung mit klarem Wasser abwischen und trocknen lassen. Scheuermittel- oder säurehaltige Putzmittel sind zum Reinigen ungeeignet.
  - Den Geräteinnenraum mit warmen Wasser und Soda reinigen. Wir empfehlen 2 Esslöffel Soda auf einem Liter Wasser.
  - Säubern Sie auch die beiden Ablaufrinnen für Kondenswasser an der Geräterückwand im Innenraum z. B. mit einem Wattestäbchen oder mit einem Reinigungsdorn.
  - Setzen Sie die Flaschenablagen **8** wieder ein.
  - Stecken Sie den Netzstecker **7** wieder in die Steckdose und schalten Sie das Gerät ein.
  - Entfernen Sie ein- bis zweimal jährlich den Staub von der Geräterückseite und vom Kompressor, um eine Beeinträchtigung der Leistung zu verhindern. Verwenden Sie eine Bürste oder saugen Sie vorsichtig die Geräteteile ab.

Jetzt kann das Gerät wieder befüllt werden.

## Transport

Führen Sie vor einem Transport des Kühlgerätes die folgenden Schritte aus:

- Ziehen Sie den Netzstecker **7** aus der Steckdose.
- Nehmen Sie sämtliche Flaschen und die Flaschenablagen **3** aus dem Inneren des Gerätes.
- Schrauben Sie die justierbaren Stellfüße **5** vollständig ein.
- Kleben Sie die Gerätetür **3** mit Klebeband zu, um ein versehentliches Öffnen während des Transports zu vermeiden.



## Innenbeleuchtung auswechseln



### Verletzungsgefahr/Geräteschaden!

Das Austauschen der LED-Innenbeleuchtung ist dem Hersteller, seinem Kundendienst oder einer ähnlich qualifizierte Person vorbehalten.

- Sollte die Innenbeleuchtung nicht funktionieren, kontaktieren Sie den Kundendienst.

## Fehlerbehebung

Während des Betriebes können Störungen auftreten.

- Bitte prüfen Sie anhand der folgenden Tabelle, ob Sie das Problem selbstständig beheben können.

Alle anderen Reparaturen sind unzulässig und führen zum Verlust des Garantieanspruchs.

- Wenden Sie sich daher im Störfall an unser Service Center.

<b>Funktionsstörung</b>	<b>Problem</b>	<b>Behebung</b>
Das Gerät funktioniert nicht.	Die Stromzufuhr ist unterbrochen.	<ul style="list-style-type: none"><li>- Überprüfen Sie, ob das Anschlusskabel eingesteckt ist.</li><li>- Überprüfen Sie, ob die Steckdose spannungsführend ist. Stecken Sie dazu ein anderes elektrisches Gerät ein (z. B. eine Nachttischlampe).</li><li>- Überprüfen Sie, ob das Verbindungskabel beschädigt ist.</li></ul>

Funktionsstörung	Problem	Behebung
Die Temperatur ist zu hoch.	Die Gerätetür <b>3</b> dichtet beim Schließen nicht ordnungsgemäß ab oder wurde zu häufig geöffnet.	<ul style="list-style-type: none"> <li>- Sortieren Sie die Flaschen so um, dass sich die Gerätetür <b>3</b> richtig schließen lässt.</li> <li>- Öffnen Sie die Gerätetür <b>3</b> immer nur kurz.</li> <li>- Überprüfen Sie die Türdichtung.</li> </ul>
	Das Gerät ist verschmutzt.	<ul style="list-style-type: none"> <li>- Reinigen Sie das Gerät.</li> </ul>
	Das Gerät wurde an einem Ort, an dem es direkter Sonneneinstrahlung ausgesetzt ist oder neben einer Wärmequelle aufgestellt.	<ul style="list-style-type: none"> <li>- Stellen Sie das Gerät an einem anderen Ort auf.</li> <li>- Stellen Sie für das Gerät eine niedrigere Temperatur ein.</li> </ul>
Die Kühlraumbeleuchtung funktioniert nicht.	Die Leuchte ist defekt.	<ul style="list-style-type: none"> <li>- Kontaktieren Sie den Service.</li> </ul>

## Längere Nichtverwendung

Wenn Sie das Kühlgerät über einen längeren Zeitraum nicht in Betrieb nehmen möchten, führen Sie die folgenden Tätigkeiten aus:

- Schalten Sie das Gerät aus und ziehen Sie den Netzstecker aus der Steckdose.
- Räumen Sie das Gerät vollständig aus.
- Wischen Sie das Kühlrauminnere aus und lassen Sie es trocknen.
- Spülen Sie sorgfältig alle Ausstattungselemente.
- Lassen Sie die Gerätetür **3** offen stehen, um die Entstehung unangenehmer Gerüche und Schimmelbildung zu vermeiden.

## Entsorgung



### Verpackung

Ihr Gerät befindet sich zum Schutz vor Transportschäden in einer Verpackung. Verpackungen sind Rohstoffe und somit wiederverwendungsfähig oder können dem Rohstoffkreislauf zurückgeführt werden.



### Gerät

Alle mit dem nebenstehenden Symbol gekennzeichneten Altgeräte dürfen nicht im normalen Hausmüll entsorgt werden.

Entsprechend Richtlinie 2012/19/EU ist das Gerät am Ende seiner Lebensdauer einer geordneten Entsorgung zuzuführen.

Dabei werden im Gerät enthaltene Wertstoffe der Wiederverwertung zugeführt und die Belastung der Umwelt vermieden.

Geben Sie das Altgerät an einer Sammelstelle für Elektroschrott oder einem Wertstoffhof ab.

Wenden Sie sich für nähere Auskünfte an Ihr örtliches Entsorgungsunternehmen oder Ihre kommunale Verwaltung.

- Beachten Sie bei der Entsorgung, dass das Gerät/die Isolierung Cyclopentan (brennbares Isolationsblähgas) enthält.
- Das Gerät und seine Isolierung müssen fachgerecht entsorgt werden.

## Technische Daten

Nennspannung:	220 – 240 V ~
Nennfrequenz:	50 Hz
Nennstrom:	0,5 A
Kältemittel:	R-600a
Kältemittelmenge:	17 g
Isolationsgas:	Cyclopentan
Gewicht:	ca. 31 kg
Schutzklasse	I

## Produktdatenblatt

Name oder Handelsmarke des Lieferanten:		NORDFROST®		
Anschrift des Lieferanten:		MEDION AG Am Zehnthof 77 45307 Essen Deutschland		
Modellkennung:		MD 37683		
<b>Art des Kühlgeräts:</b>				
Geräuscharmes Gerät:		nein	Bauart:	freistehend
Weinlagerschrank:		nein	Anderes Kühlgerät:	ja
<b>Allgemeine Produktparameter:</b>				
<b>Parameter</b>		<b>Wert</b>	<b>Parameter</b>	<b>Wert</b>
Gesamt- abmes- sungen (in mm)	Höhe	845	Gesamtrauminhalt (in dm <sup>3</sup> oder l)	115
	Breite	540		
	Tiefe	548		
EEI		125	Energieeffizienz- klasse	F
Luftschallemissionen (in dB(A) re 1 pW)		39 dB/A	Luftschall- emissionsklasse	C

<b>Allgemeine Produktparameter:</b>			
<b>Parameter</b>	<b>Wert</b>	<b>Parameter</b>	<b>Wert</b>
Jährlicher Energieverbrauch (in kWh/a)*	104	Klimaklasse:	N
Mindestumgebungstemperatur (in °C), für die das Kühlgerät geeignet ist	16	Höchstumgebungstemperatur (in °C), für die das Kühlgerät geeignet ist	32
Winterschaltung	nein		

\* Auf Grundlage von Normprüfungsergebnissen über 24 Stunden ermittelter Energieverbrauch kWh/Jahr. Der tatsächliche Verbrauch hängt von der Nutzung und vom Standort des Geräts ab.

<b>Fachparameter:</b>					
Fachtyp		Fachparameter und -werte			
		Rauminhalt des Fachs (in dm <sup>3</sup> oder l)	Empfohlene Temperatureinstellung für eine optimierte Lebensmittellagerung (in °C)	Gefrierermögen (in kg/24h)	Entfrostart A/M**
Kellerfach	ja	115	12	—	M

\*\* automatische Entfrostartung = A, manuelle Entfrostartung = M

<b>Mindestlaufzeit der vom Hersteller angebotenen Garantie:</b>	36 Monate ab Kaufdatum
<b>Weitere Angaben:</b>	Scannen Sie den auf dem Energielabel abgebildeten QR Code, um das Produktdatenblatt als Download zu erhalten.

## Ersatzteile

Wenn Sie Ersatzteile nachbestellen möchten, besuchen Sie unseren MEDIONServiceshop unter <https://www.medion.com/medionserviceshop>. Dort finden Sie alle passenden Informationen zu Ihrem Produkt.

# EU-Konformitätsinformation

**CE** Hiermit erklärt die MEDION AG, dass sich dieses Gerät in Übereinstimmung mit den grundlegenden Anforderungen und den übrigen einschlägigen Bestimmungen befindet:

- EMV-Richtlinie 2014/30/EU
- Niederspannungsrichtlinie 2014/35/EU
- Öko-Design Richtlinie 2009/125/EG
- RoHS-Richtlinie 2011/65/EU.

## Serviceinformationen

Sollte Ihr Gerät einmal nicht wie gewünscht und erwartet funktionieren, wenden Sie sich zunächst an unseren Kundenservice. Es stehen Ihnen verschiedene Wege zur Verfügung, um mit uns in Kontakt zu treten:

- In unserer Service-Community treffen Sie auf andere Benutzer sowie unsere Mitarbeiter und können dort Ihre Erfahrungen austauschen und Ihr Wissen weitergeben.  
Sie finden unsere Service-Community unter [community.medion.com](http://community.medion.com).
- Gerne können Sie auch unser Kontaktformular unter [www.medion.com/contact](http://www.medion.com/contact) nutzen.
- Selbstverständlich steht Ihnen unser Serviceteam auch über unsere Hotline oder postalisch zur Verfügung.

Öffnungszeiten	Rufnummer
Mo. - Fr.: 08:00 - 20:00 Sa.: 10:00 - 18:00	① 01 928 7661
<b>Serviceadresse</b>	
<b>MEDION Service Center</b> <b>Franz-Fritsch-Str. 11</b> <b>4600 Wels</b> <b>Österreich</b>	



Diese und viele weitere Bedienungsanleitungen stehen Ihnen über das Serviceportal [www.medionservice.com](http://www.medionservice.com) zum Download zur Verfügung.

Sie können auch den nebenstehenden QR-Code scannen und die Bedienungsanleitung über das Serviceportal auf Ihr mobiles Endgerät laden.

---

# Datenschutzerklärung

Sehr geehrter Kunde,

Wir teilen Ihnen mit, dass wir, die MEDION AG, Am Zehnthof 77, 45307 Essen als Verantwortlicher Ihre personenbezogenen Daten verarbeiten.

In datenschutzrechtlichen Angelegenheiten werden wir durch unseren betrieblichen Datenschutzbeauftragten, erreichbar unter MEDION AG, Datenschutz, Am Zehnthof 77, D – 45307 Essen; datenschutz@medion.com unterstützt. Wir verarbeiten Ihre Daten zum Zweck der Garantieabwicklung und damit zusammenhängender Prozesse (z. B. Reparaturen) und stützen uns bei der Verarbeitung Ihrer Daten auf den mit uns geschlossenen Kaufvertrag.

Ihre Daten werden wir zum Zweck der Garantieabwicklung und damit zusammenhängender Prozesse (z. B. Reparaturen) an die von uns beauftragten Reparaturdienstleister übermitteln. Wir speichern Ihre personenbezogenen Daten im Regelfall für die Dauer von drei Jahren, um Ihre gesetzlichen Gewährleistungsrechte zu erfüllen.

Uns gegenüber haben Sie das Recht auf Auskunft über die betreffenden personenbezogenen Daten sowie auf Berichtigung, Löschung, Einschränkung der Verarbeitung, Widerspruch gegen die Verarbeitung sowie auf Datenübertragbarkeit.

Beim Auskunfts- und beim Löschungsrecht gelten jedoch Einschränkungen nach den §§ 34 und 35 BDSG ( Art. 23 DS-GVO), Darüber hinaus besteht ein Beschwerderecht bei einer zuständigen Datenschutzaufsichtsbehörde (Art. 77 DS-GVO i. V. m. § 19 BDSG). Für die MEDION AG ist das die Landesbeauftragte für Datenschutz und Informationsfreiheit Nordrhein Westfalen, Postfach 200444, 40212 Düsseldorf, [www.lidi.nrw.de](http://www.lidi.nrw.de).

Die Verarbeitung Ihrer Daten ist für die Garantieabwicklung erforderlich; ohne Bereitstellung der erforderlichen Daten ist die Garantieabwicklung nicht möglich.

---

# Impressum

Copyright © 2022

Stand: 16.02.2022

Alle Rechte vorbehalten.

Diese Bedienungsanleitung ist urheberrechtlich geschützt.

Vervielfältigung in mechanischer, elektronischer und jeder anderen Form ohne die schriftliche Genehmigung des Herstellers ist verboten.

Das Copyright liegt bei der Firma:

**MEDION AG**

**Am Zehnthof 77**

**45307 Essen**

**Deutschland**

Bitte beachten Sie, dass die oben stehende Anschrift keine Retourenanschrift ist. Kontaktieren Sie zuerst immer unseren Kundenservice.



---

# Mit QR-Codes schnell und einfach ans Ziel

Egal, ob Sie **Produktinformationen**, **Ersatzteile** oder **Zubehör** benötigen, Angaben über **Herstellergarantien** oder **Servicestellen** suchen, oder sich bequem eine **Video-Anleitung** anschauen möchten, mit unseren QR-Codes gelangen Sie kinderleicht ans Ziel.

## Was sind QR-Codes?

QR-Codes (QR = Quick Response) sind grafische Codes, die mithilfe einer Smartphone-Kamera gelesen werden und beispielsweise einen Link zu einer Internetseite oder Kontaktdaten enthalten.

**Ihr Vorteil:** Kein lästiges Eintippen von Internet-Adressen oder Kontaktdaten!

## Und so geht's

Zum Scannen des QR-Codes benötigen Sie lediglich ein Smartphone, einen installierten QR-Code-Reader sowie eine Internet-Verbindung.

Einen QR-Code-Reader finden Sie in der Regel kostenlos im App Store Ihres Smartphones.

## Jetzt ausprobieren

Scannen Sie einfach mit Ihrem Smartphone den folgenden QR-Code und erfahren Sie mehr über Ihr neu erworbenes ALDI-Produkt.

## Ihr Hofer Serviceportal

Alle oben genannten Informationen erhalten Sie auch im Internet über das Hofer Serviceportal unter [www.hofer-service.at](http://www.hofer-service.at).



Beim Ausführen des QR-Code Readers können abhängig von Ihrem Tarif Kosten für die Internet-Verbindung entstehen.



AT

**Vertrieben durch:**

MEDION AG  
AM ZEHNTHOF 77  
45307 ESSEN  
DEUTSCHLAND

**KUNDENDIENST**

721082/ 721084



AT

**01 928 7661**

(Zum regulären Festnetztarif Ihres  
Telefonanbieters.)



**www.medion.at**

MODELL:  
MD 37683

07/2022

**3**

**JAHRE  
GARANTIE**