



Navodila za uporabo

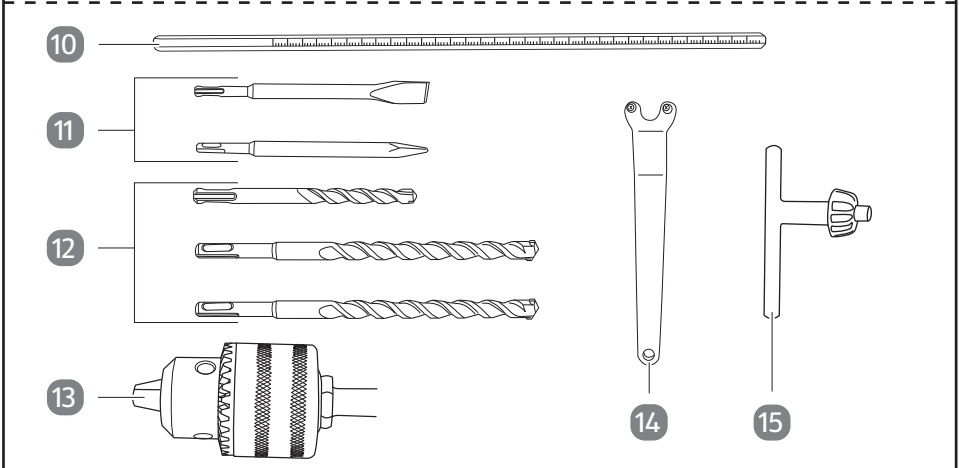
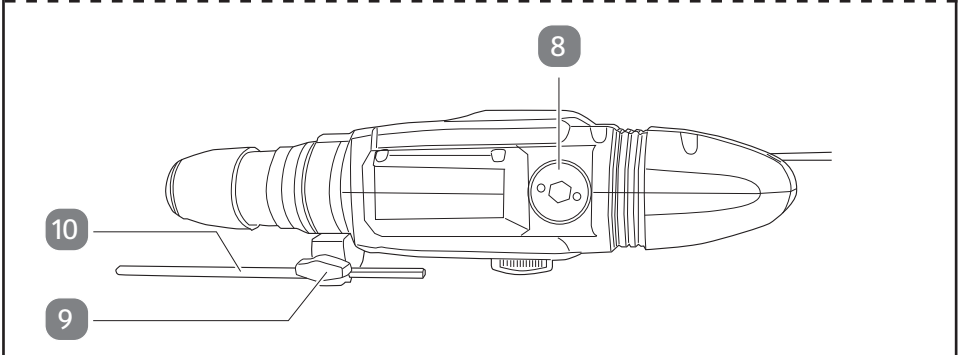
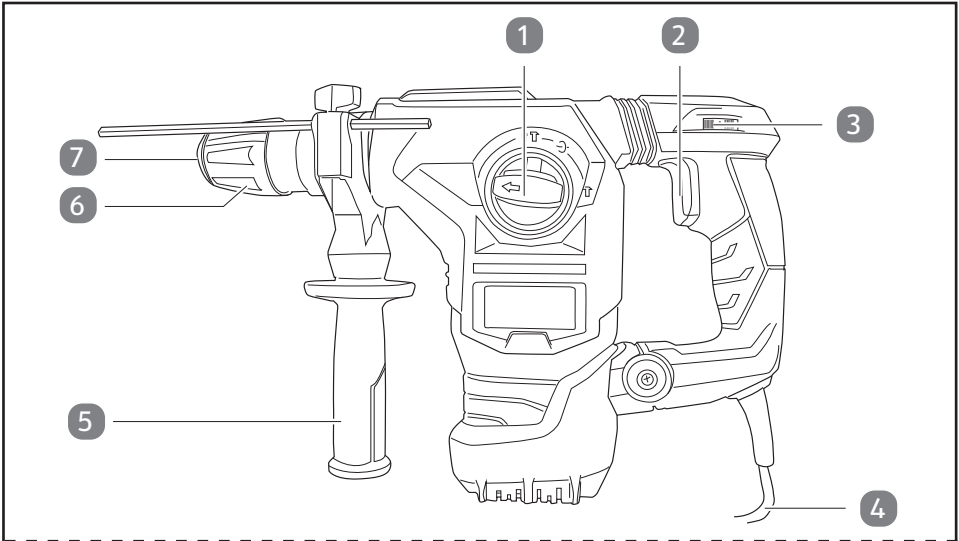
FERREX[®]

VRTALNO KLADIVO 1550 W



Izvirna navodila





Vsebina kompleta

- 1 Izbirno stikalo za vrtnanje/udarno vrtnanje/nastavitev delovnega kota sekača/klesanje
- 2 Stikalo za vklop/izklop
- 3 Regulator števila vrtljajev
- 4 Električni kabel
- 5 Dodatni ročaj (ročaj spredaj)
- 6 Držalna puša
- 7 Nastavek za orodje (vrtalna glava po sistemu SDS-plus)
- 8 Odprtina za polnjenje z mastjo za gonilo
- 9 Krilati vijak za globinski prislon
- 10 Globinski prislon
- 11 SDS-sekač, 2× (1× ploski sekač, 1× koničasti sekač)
- 12 SDS-sveder, 3× (1× 12 mm, 1× 16 mm, 1× 18 mm)
- 13 Zobata vrtalna glava z adapterjem

Priložena orodja

- 14 Ključ za odprtino za polnjenje z mastjo za gonilo



- 15 Ključ za vrtalno glavo



Kazalo

Vsebina kompleta	3
Priložena orodja	3
Splošno	5
Preberite in shranite navodila za uporabo	5
Namenska uporaba	5
Nenamenska uporaba	5
Druga tveganja	6
Razlaga znakov	7
Varnost	8
Razlaga napotkov	8
Splošni varnostni napotki za električna orodja	8
Posebni varnostni napotki za vrtna kladiva	12
Dodatni varnostni napotki	12
Opis izdelka	15
Prva uporaba	15
Preverite izdelek in vsebino kompleta	15
Vstavljanje orodja	16
Odstranjevanje orodja	17
Montaža in nastavljanje globinskega prislona	17
Nastavljanje dodatnega ročaja	17
Upravljanje	17
Vklop in izklop, uravnavanje števila vrtljajev	18
Preklapljanje med funkcijami	19
Motnje in odpravljanje motenj	22
Čiščenje in vzdrževanje	23
Preverjanje izdelka	23
Čiščenje	24
Ravnanje z mastjo za svedre	24
Shranjevanje	24
Transport	25
Tehnični podatki	25
Informacije o hrupu/vibracijah	26
Odlaganje med odpadke	27
Odlaganje embalaže med odpadke	27
Odlaganje izdelka med odpadke	27
Izjava o skladnosti	28

Splošno

Preberite in shranite navodila za uporabo



Ta navodila za uporabo sodijo k temu vrtnalnemu kladivu 1550 W (v nadaljevanju imenovano samo „izdelek“). Vsebujejo pomembne informacije o varnosti, uporabi in negi.

Pred začetkom uporabe izdelka natančno preberite navodila za uporabo. Pozorni bodite zlasti na varnostne napotke in opozorila. Zaradi neupoštevanja napotkov v teh navodilih za uporabo lahko pride do hudih telesnih poškodb ali poškodb izdelka.

Pri uporabi tega izdelka upoštevajte veljavna lokalna ali nacionalna določila. Navodila za uporabo shranite na varno mesto, da jih boste lahko uporabili pozneje. Če izdelek izročite tretjim osebam, jim hkrati z njim obvezno izročite ta navodila za uporabo.

Namenska uporaba

Izdelek je zasnovan izključno za vrtnanje in udarno vrtnanje v beton, kamen in zid ter za lažje klesanje. Z zobato vrtnalno glavo je izdelek mogoče uporabljati tudi za vrtnanje brez udarjanja v les in kovino. Namenjeno je izključno za zasebno uporabo in ni primerno za poslovne namene.

Nastavek za orodje je primeren za orodja po sistemu SDS-plus.

Vsakršna drugačna uporaba je izrecno izključena in velja kot nenamenska uporaba.

Nenamenska uporaba

Vse vrste uporabe naprave, ki niso navedene v poglavju „Namenska uporaba“, veljajo kot nenamenska uporaba.

Proizvajalec ali prodajalec ne prevzemata nikakršne odgovornosti za telesne poškodbe, izgubo ali škodo, nastalo zaradi nenamenske ali nepravilne uporabe.

Možni primeri nenamenske ali nepravilne uporabe so:

- uporaba izdelka v namene, za katere ni predviden; lahko privede do nevarnosti in telesnih poškodb;
- uporaba pribora, ki ni predviden posebej za ta izdelek. Četudi je mogoče pribor pritrditi na vaš izdelek, to ne zagotavlja varne uporabe. Pri uporabi drugih oz. neoriginalnih sestavnih delov na stroju preneha veljati proizvajalčeva garancija.
- spremembe na izdelku;
- poslovna, obrtna ali industrijska uporaba izdelka;
- uporaba izdelka s strani oseb, ki so mlajše od 16 let;
- uporaba ali vzdrževanje izdelka s strani oseb, ki niso seznanjene z ravnanjem z izdelkom in/ali ne razumejo s tem povezanih nevarnosti;

- neupoštevanje varnostnih napotkov in opozoril ter napotkov za sestavljanje, uporabo, vzdrževanje in čiščenje, ki so navedeni v teh navodilih za uporabo;
- neupoštevanje morebitnih specifičnih predpisov za uporabo izdelka in/ali splošno veljavnih predpisov za preprečevanje nesreč, predpisov za zdravje pri delu ali varnostno-tehničnih predpisov;
- popravilo izdelka, ki ga izvede oseba, ki ni proizvajalec ali strokovnjak;
- uporaba delovnih orodij, katerih dovoljeno število vrtljajev ni najmanj tako visoko, kot navedeno najvišje število vrtljajev za izdelek.
Pribor, ki se vrti hitreje, kot je dovoljeno, se lahko zlomi in odleti vstran. Obstaja nevarnost telesnih poškodb.

Za vso materialno škodo in telesne poškodbe, do katerih pride zaradi nepravilne uporabe, odgovarja uporabnik naprave.

Druga tveganja

Kljub namenski uporabi ni mogoče popolnoma izključiti nepredvidenih drugih tveganj.

Glede na vrsto uporabe lahko pride do naslednjih nevarnosti:

- telesne poškodbe, če vrteči se deli ali delovna orodja zgrabijo dolge lase, kose oblačil ali nakit;
- telesne poškodbe zaradi letečih obdelovancev ali delov obdelovancev;
- nevarnost požara pri nezadostnem zračenju motorja;
- Zdravstvene težave, ki so posledica vibracij dlani in rok, če se izdelek uporablja dlje časa ali če se ga upravlja in vzdržuje na nepravilen način;
- poškodbe pljuč, če uporabnik ne nosi primerne maske za zaščito pred prahom;
- poškodbe sluha, če uporabnik ne nosi primerne zaščite za sluh;
- poškodbe oči zaradi po zraku letečih materialov ali delov materiala, če uporabnik ne nosi zaščite za oči.

Razlaga znakov

V teh navodilih za uporabo, na izdelku ali embalaži so uporabljeni naslednji simboli.



Ta simbol označuje koristne dodatne informacije za uporabo.



Izjava o skladnosti (glejte poglavje „Izjava o skladnosti“): Izdelki, označeni s tem simbolom, izpolnjujejo vse predpise Skupnosti v Evropskem gospodarskem prostoru, ki jih je treba upoštevati.



Znak TÜV Rheinland (nemška družba za tehnični nadzor iz Porenja) potrjuje, da je izdelek ob namenski uporabi varen. Simbol „GS“ pomeni preverjeno varnost. Izdelki, označeni s tem znakom, izpolnjujejo zahteve nemškega zakona o varnosti izdelkov (ProdSG).



Preberite navodila za uporabo.



Nosite primerna oblačila, ki se vam tesno prilagajajo.



Nosite zaščitna očala.



Nosite masko za prah.



Nosite zaščito za sluh.



Nosite primerno in trdno obutev.



Uporabljajte primerne zaščitne rokavice.



Razred zaščite II



Vrtanje v les in kovino brez funkcije udarjanja



Udarno vrtanje v beton in zid



Nastavitev delovnega kota



Klesanje v ploščice in zid

Varnost

Razlaga napotkov

V navodilih za uporabo se uporabljajo naslednji simboli in opozorilne besede.



Označuje nevarno situacijo, zaradi katere lahko, če ni preprečena, pride do smrti ali hudih telesnih poškodb.



Označuje nevarno situacijo, zaradi katere lahko, če ni preprečena, pride do lahkih ali zmernih telesnih poškodb.

OBVESTILO!

Opozarja na možnost materialne škode.

Splošni varnostni napotki za električna orodja

⚠ OPOZORILO Preberite vse varnostne napotke, navodila, slike in tehnične podatke, s katerimi je opremljeno to električno orodje. Neupoštevanje naslednjih navodil lahko povzroči električni udar, požar in/ali hude telesne poškodbe.

Vse varnostne napotke in navodila shranite za prihodnost.

Pojem „električno orodje“, uporabljen v varnostnih napotkih, se nanaša na električna orodja, ki se napajajo iz omrežja (z električnim kablom) in na akumulatorska električna orodja (brez električnega kabla).

Varnost delovnega mesta

- a) **Delovno mesto mora biti vedno čisto in dobro osvetljeno.** *Nered ali neosvetljeno delovno območje lahko privedejo do nesreč.*
- b) **Ne delajte z električnim orodjem v okoljih, kjer se nahajajo vnetljive tekočine, plini ali prah in obstaja tveganje eksplozije.** *Električna orodja proizvajajo iskrice, ki lahko vnamejo prah ali hlape.*
- c) **Otroci in druge osebe se med uporabo električnega orodja ne smejo nahajati v bližini.** *V primeru odvrnitve pozornosti lahko izgubite nadzor nad električnim orodjem.*

Električna varnost

- a) **Priključni vtič električnega orodja mora ustrezati vtičnici. Vtiča ni dovoljeno spreminjati na noben način. Skupaj z zaščitno ozemljenim električnim orodjem ne uporabljajte pretvornikov za vtiče.** *Nespremenjeni vtiči in ustrezne vtičnice zmanjšujejo tveganje električnega udara.*
- b) **Izogibajte se telesnega stika z ozemljenimi površinami, kot so cevi, grelna telesa, štedilniki in hladilniki.** *Če je vaše telo ozemljeno, obstaja večje tveganje električnega udara.*
- c) **Pazite, da električna orodja ne pridejo v stik z dežjem ali mokrotom.** *Vdor vode v električno orodje povečuje tveganje električnega udara.*
- d) **Priključnega kabla ne uporabljajte za prenašanje in obežanje električnega orodja ter za vlečenje vtiča iz vtičnice. Priključni kabel ne sme biti v bližini vročine, olja, ostrih robov in premičnih delov.** *Poškodovani ali zamotani priključni kabli povečujejo tveganje za električni udar.*
- e) **Če z električnim orodjem delate na prostem, uporabljajte samo podaljške, primerne za uporabo na prostem.** *Uporaba podaljška, primerne za uporabo na prostem, zmanjša tveganje za električni udar.*
- f) **Če se uporabi električnega orodja v vlažnem okolju ne morete izogniti, uporabite zaščitno stikalo za okvarni tok.** *Uporaba zaščitnega stikala za okvarni tok zmanjšuje tveganje električnega udara.*

Varnost oseb

- a) **Bodite pozorni, pazite, kaj delate, in razumno uporabljajte električno orodje. Električnega orodja ne uporabljajte, če ste utrujeni ali pod vplivom drog, alkohola ali zdravil.** *Trenutek nepazljivosti pri uporabi električnega orodja lahko povzroči hude telesne poškodbe.*
- b) **Nosite osebno zaščitno opremo in vedno imejte zaščitna očala.** *Uporaba osebne zaščitne opreme, kot so maska za prah, nedrseči zaščitni čevlji, zaščitna čelada ali zaščita za sluh, odvisno od vrste in načina rabe električnega orodja, zmanjšuje tveganje poškodb.*
- c) **Izogibajte se nenadzorovanega zagona. Preden električno orodje priključite na električno napajanje oz. vstavite baterijo in pred roko vanjem z njim se prepričajte, da je izključeno. Če med prenašanjem električnega orodja držite prst na stikalu oz. če je pri vklopu na električno napajanje električno orodje vključeno, lahko pride do nezgod.**
- d) **Odstranite nastavitvena orodja ali vijačne ključke, preden vključite električno orodje.** *Orodje ali ključ, ki se nahaja v vrtečem se delu električnega orodja, lahko povzroči telesne poškodbe.*
- d) **Izogibajte se neobičajni drži telesa. Poskrbite za varno stojišče in vedno ohranite ravnotežje.** *Tako lahko električno orodje v nepričakovanih razmerah bolje nadzorujete.*
- e) **Nosite ustrezna oblačila. Ne nosite širokih oblačil ali nakita. Las in oblačil ne približujte premičnim delom.** *Ohlapna oblačila, nakit ali dolgi lasje se lahko zataknejo v premične dele.*
- f) **Če je mogoče namestiti naprave za odsesavanje in prestrezanje, jih je treba priključiti in pravilno uporabljati.** *Uporaba odsesavanja prahu lahko zmanjša ogroženost zaradi prahu.*
- g) **Naj vas ne zavede zmotno prepričanje, da ste med uporabo varni, in strogo upoštevajte varnostna pravila za električna orodja, tudi če ste z električnim orodjem že seznanjeni po večkratni uporabi.** *Nepremišljeno ravnanje lahko v delčku sekunde privede do hudih telesnih poškodb.*

Uporaba in ravnanje z električnim orodjem

- a) **Električnega orodja ne preobremenjujte. Za svoje delo uporabljajte temu namenjeno električno orodje.** *Z ustreznim električnim orodjem boste lahko v posameznem razponu zmogljivostnih potreb delo opravljali bolje in varneje.*
- b) **Ne uporabljajte električnega orodja s poškodovanim stikalom.** *Električno orodje, ki ga več ni mogoče vključiti oz. izključiti, je nevarno in mora na popravilo.*
- c) **Pred nastavljanjem naprave, menjavo delov delovnih orodij ali odložitvijo električnega orodja izvlecite vtič iz vtičnice in/ali odstranite snemljivo akumulatorsko baterijo.** *Ta varnostni ukrep prepreči nenameren zagon električnega orodja.*
- d) **Ko ga ne uporabljate, električno orodje hranite izven dosega otrok. Osebam, ki električnega orodja ne poznajo ali niso prebrale teh navodil, električnega orodja ne dovolite uporabljati.** *Električna orodja so v rokah neizkušenih oseb nevarna.*
- e) **Električna orodja in delovna orodja skrbno negujte. Preverite, ali gibljivi deli delujejo brezhibno in se ne zatikajo, ali so deli zlomljeni ali tako poškodovani, da negativno vplivajo na delovanje električnega orodja. Pred uporabo električnega orodja je treba popraviti poškodovane dele.** *Veliko nesreč se zgodi zaradi slabo vzdrževanega električnega orodja.*
- f) **Rezalno orodje mora biti ostro in čisto.** *Skrbno negovano rezalno orodje z ostrimi rezalnimi robovi se ne zatika toliko in ga lažje vodite.*
- g) **Električno orodje, pribor, delovno orodje itd. uporabljajte v skladu s temi navodili. Pri tem upoštevajte delovne pogoje in dejavnost, ki jo boste izvedli.** *Uporaba električnega orodja, ki odstopa od predvidene, lahko privede do nevarnih situacij.*
- h) **Ročaji in prijemne površine morajo biti suhi, čisti in brez olja in masti.** *Drseči ročaji in prijemne površine v nepredvidenih situacijah ne omogočajo varnega upravljanja električnega orodja in nadzora nad njim.*

Servis

- a) **Vaše električno orodje naj servisira zgolj kvalificirano strokovno osebje in le z originalnimi nadomestnimi deli.** *Tako je zagotovljena nadaljnja varnost električnega orodja.*

Posebni varnostni napotki za vrtna kladiva

- a) **Nosite zaščito za sluh.** *Delovanje hrupa lahko povzroči izgubo sluha.*
- b) **Dodatne ročaje uporabljajte, če so priloženi električnemu orodju.** *Če izgubite nadzor nad napravo, lahko pride do poškodb.*
- c) **Med izvajanjem del, pri katerih lahko delovno orodje zadane skrite električne napeljave ali lasten električni kabel, napravo držite za izolirane ročaje.** *Ob stiku z napeljavo pod napetostjo lahko tudi kovinski deli naprave pridejo pod napetost, kar lahko povzroči električni udar.*

Varnostni napotki pri uporabi dolgih svedrov z vrtnimi kladivi

- a) **Postopek vrtnanja vedno začnite z nizkim številom vrtljajev in med tem ko je sveder v kontaktu z obdelovancem.** *Če se lahko sveder brez kontakta z obdelovancem vrti v prazno, se lahko pri višjem številu vrtljajev skrivi in povzroči telesne poškodbe.*
- b) **Za vrtnanje ne uporabljajte prekomerne sile in pritiskajte le v vzdolžni smeri vrtnalnika.** *Svedri se lahko skrivijo in posledično zlomijo ali pa povzročijo izgubo nadzora, kar lahko privede do telesnih poškodb.*

Dodatni varnostni napotki



Nevarnost električnega udara!

Pomanjkljiva električna napeljava ali previsoka električna napetost lahko povzročita udar električnega toka.

- Izdelek priključite le, če se električna napetost električne vtičnice ujema s podatki na tipski ploščici naprave.
- Izdelek priklopite samo v lahko dostopno električno vtičnico, da ga boste v primeru okvare lahko hitro izklopili iz električnega omrežja.
- Izdelka ali električnega vtiča se nikoli ne dotikajte z vlažnimi rokami.
- Električni kabel položite tako, da se obenj ne bo mogel nihče spotakniti.
- Električnega kabla ne prepogibajte in ne polagajte čez ostre robove.
- Če se poškoduje priključni vod, ga mora zamenjati proizvajalec ali njegov predstavnik poprodajne podpore, da ne pride do nevarnosti.

- Pred pričetkom dela preverite predvideno delovno območje glede skrito položenih električnih, vodovodnih ali plinskih vodov. V ta namen po potrebi uporabite napravo za iskanje napeljav.
- Obdelovanec fiksirajte s primerno vpenjalno pripravo. Tako je obdelovanec nameščen trdneje, kot če bi ga držali z roko.
- Če nastavek na delovnem orodju zablokira, izdelek nemudoma izklopite. Zablokirano orodje lahko povzroči povratni sunek.
- Pri udarnem vrtnanju izdelka nikoli ne uporabljajte v funkciji izvijača. Zategovanje in odvijanje vijakov, matic in podobnega pri udarnem vrtnanju je prepovedano.



Nevarnost telesnih poškodb!

Neupoštevanje opozorilnih napotkov lahko privede do telesnih poškodb.

- Izdelek hranite izven dosega otrok.
- Nosite primerna zaščitna oblačila! Z uporabo zaščite za oči in zaščitne čelade se zaščitite pred letečimi delci in odcepljenimi tujki.
- Postavite pregradne stene, da osebe, ki se nahajajo v bližini, zaščitite pred letečimi delci in odcepljenimi tujki.
- Nosite delovne rokavice, da ne pride do zmečkanja prstov in odrgnin na koži.
- Izdelek priključite v električno omrežje le, ko je izklopljen.
- Pazite, da je na izdelku nastavljen ustrezen položaj stikala za vrsto dela, ki ga boste izvajali.
- Udarjajoči izdelek vklopite le, če ga potiskate ob obdelovanec (stena, strop itd.).
- Po končanem delu izklopite izdelek iz električnega omrežja.
- Takoj po vrtnanju se nikoli ne dotikajte zunanjšega ohišja. Pri vrtnanju se zelo segreje.
- Pred začetkom dela vedno preverite, če je sekač ali sveder pravilno vstavljen v nastavek za orodje.
- Redno preverjajte obrabljenost ali poškodovanost nastavka za orodje.
- Nikoli ne odstranjajte prahu, ostružkov ali drobcev, ko motor deluje.
- Majhne obdelovance fiksirajte tako, da jih sveder med vrtnanjem ne more zagrabit.

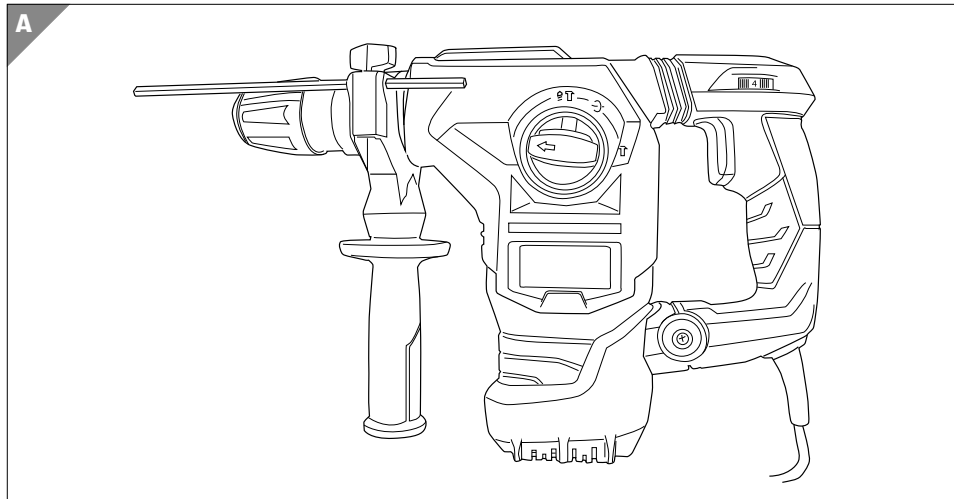
OBVESTILO!

Nevarnost poškodb!

Nepravilno ravnanje z izdelkom lahko privede do poškodb izdelka ali delovnega orodja.

- Izdelek odlagajte samo na zlahka dostopno, ravno, suho, proti vročini odporno in dovolj stabilno delovno površino.
- Izdelka ne odlagajte na rob odlagalne površine.
- Izdelka nikoli ne postavljajte na ali v bližino vročih površin (plošče štedilnika itd.).
- Poskrbite, da električni kabel ne pride v stik z vročimi deli.
- Izdelka nikoli ne izpostavljajte visokim temperaturam (gretje itd.) ali vremenskim vplivom (dež itd.).
- Izdelka nikoli ne potaplajte v vodo, da bi ga očistili in za čiščenje ne uporabljajte parnih čistilnikov. Izdelek lahko sicer poškodujete.
- Izdelka ne čistite z jedkimi čistilnimi sredstvi.
- Izdelka ne uporabljajte več, če so na njegovih plastičnih sestavnih delih praske oz. razpoke ali če so ti deli deformirani. Poškodovane sestavne dele naj zamenja samo strokovna delavnica in z ustreznimi originalnimi nadomestnimi deli.
- Izbirno stikalo za vrтанje/udarno vrтанje/nastavitev delovnega kota sekača/klesanje sprožite le, ko motor miruje. Preklapljanje pri delujočem motorju lahko privede do poškodovanja gonila.
- Priključnega kabla nikoli ne približujte območju delovanja, temveč ga speljite nazaj od izdelka stran.
- Ne dopustite, da se motor med vrтанjem in vijačenjem pod obremenitvijo ustavi.

Opis izdelka



Izdelek je zasnovan izključno za vrтанje in udarno vrтанje v beton, kamen in zid ter za lažje klesanje.

Prva uporaba

Preverite izdelek in vsebino kompleta

1. Z obema rokama dvignite izdelek iz embalaže.
2. Izdelek postavite na ravno in stabilno podlago, npr. na delovni pult.
3. Preverite, ali so na izdelku ali posameznih delih vidne poškodbe. V tem primeru izdelka ne uporabljajte. Obrnite se na izdajatelja jamstva, kot je opisano na garancijskem listu.
4. Preverite, ali so v kompletu vsi deli (glejte **str. 2 in 3**).



Nastavek za orodje je primeren za orodja po sistemu SDS-plus.



Spiralni sveder in sveder za les nista priložena vsebini kompleta.

Vstavljanje orodja

Sveder in sekač s stebлом po sistemu SDS-plus lahko vtaknete neposredno v nastavek za orodje **7**.

1. Konec svedra **12** ali SDS-sekača **11**, s katerim ga boste vstavili, po potrebi očistite in nekoliko namastite z mastjo za svedre **16**.



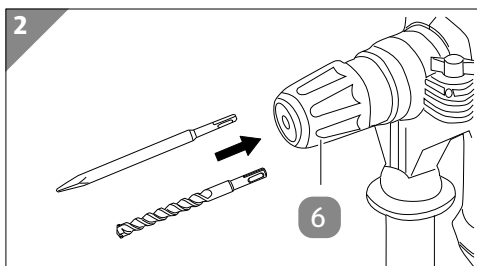
16 Mast za svedre



- Upoštevajte napotke v poglavju „Ravnanje z mastjo za svedre“.
- Upoštevajte, da je priložena mast za svedre namenjena izključno za namaščevanje delovnih orodij (svedrov in sekačev).

2. Postavite nastavek za orodje pokonci.

3. Vstavite rahlo namaščen konec svedra in ga narahlo obrnite, da se zaskoči. Držalne puše **6** pri tem ni treba potisniti navzdol (glejte **sl. 2**).



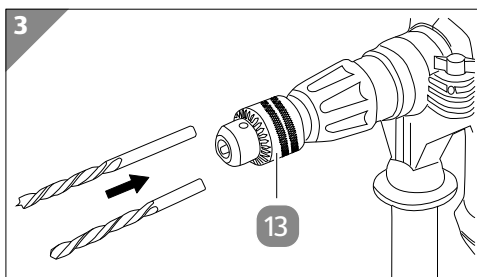
Pri svedrih za les ali kovino morate najprej namestiti dodatno zobato vrtno glavo z adapterjem **13** (glejte poglavje „Vrtanje brez funkcije udarjanja“).



Zobato vrtno glavo je dovoljeno uporabljati samo brez funkcije udarjanja.

1. Vtaknite zobato vrtno glavo z adapterjem v nastavek za orodje (glejte **sl. 3**).

2. Vtaknite primeren sveder v zobato vrtno glavo in jo pritrdite s ključem za vrtno glavo **15**.



Odstranjevanje orodja

Orodje brez zobate vrtalne glave **13**:

Potisnite držalno pušo **6** nazaj in odstranite orodje.

Orodje z zobato vrtalno glavo:

S ključem za zobato vrtalno glavo **15** odprite zobato vrtalno glavo in odstranite orodje. Potisnite držalno pušo **6** nazaj, da odstranite zobato vrtalno glavo.

Montaža in nastavljanje globinskega prislona

1. Odvijajte krilati vijak **9** na dodatnem ročaju **5**, dokler globinskega prislona **10** ni mogoče vstaviti v vpenjalno odprtino.
2. Potegnite globinski prislon do konice vpetega SDS-svedra **12**.
3. Prislonite konico svedra in globinskega prislona na ravno površino in potisnite globinski prislon za želeno globino vrtanja nazaj.
4. Fiksirajte nastavitev, tako da zategnete krilati vijak. Sprednji konec globinskega prislona zadane ob podlago, ko doseže nastavljeno globino vrtanja.
5. Po potrebi izvedite poskusno vrtanje.

Nastavljanje dodatnega ročaja

1. Odvijte dodatni ročaj **5** z vrtenjem v nasprotno smer urnega kazalca in ga obrnite okoli osi vrtalnika v ugoden stranski delovni položaj.
2. Fiksirajte sprednji ročaj, tako da ga vrtite v smeri urnega kazalca.

Upravljanje



Nevarnost nesreč in telesnih poškodb!

Pri nenamernemu vklopu ali izklopu obstaja nevarnost nezgode in poškodbe med uporabo in odstranjevanju orodij, med transportom in pri čiščenju izdelka.

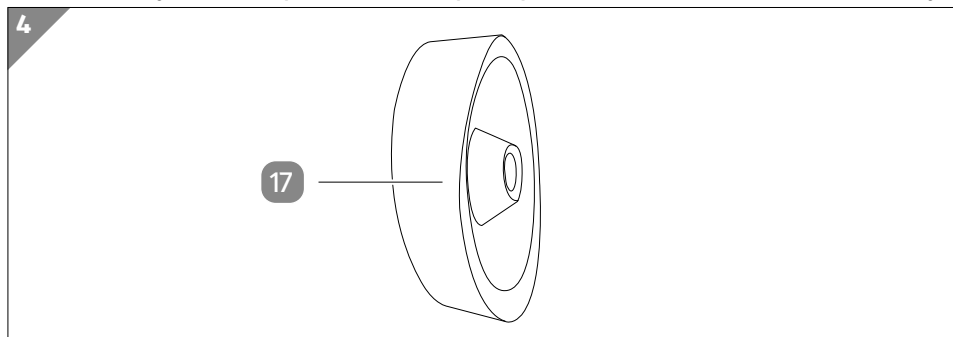
- Pred vstavljanjem in odstranjevanjem orodij izvlcite električni vtič, da ne bi pomotoma vklopili izdelka.
- Nikoli se ne dotikajte vstavljenega orodja, ki se še vrti.

OBVESTILO!

Nevarnost poškodb!

Pri delih nad glavo lahko v vrtno glavo vdrejo prah in druge nečistoče ter jo poškodujejo.

- Pred vstavljanjem orodja potisnite na steblo kapico za zaščito pred prahom, da bo prestregla prah od vrtnja.
- Kapico za zaščito pred prahom nadenite na steblo orodja tako, da odprtina v obliki ključa na kapici za zaščito pred prahom kaže v smeri konice orodja.



17 Kapica za zaščito pred prahom

Vklop in izklop, uravnavanje števila vrtljajev



OPOZORILO!

Nevarnost nesreč in telesnih poškodb!

Med vrtnjem v zid se lahko pride do poškodb na električnih, plinskih in vodovodnih vodih. Obstaja nevarnost električnega udara, uhajanja plina in škode zaradi vode.

- Pred vrtnjem v stene in zidove preverite, da v njih ni električnih, plinskih in vodovodnih vodov.
- Za zaščito pred električnim udarom izdelek vedno z obema rokama držite za izolirane površine ročajev.

1. Na regulatorju števila vrtljajev **3** nastavite želeno število vrtljajev motorja. „6“ pomeni največje število vrtljajev.
Za materialu prijazno delo upoštevajte priporočila za število vrtljajev od proizvajalcev pribora.
2. Pritisnite stikalo za vklop/izklop **2**.
Izdelek se zažene z vnaprej izbranim številom vrtljajev.
3. Za izklop izdelka spustite stikalo za vklop/izklop.



Ta izdelek ima blažilnik vibracij za zmanjšanje vibracij.

Preklapljanje med funkcijami



Nevarnost nesreč in telesnih poškodb!

Ploski sekači nimajo vodilnih rezil, zato jih ni mogoče uporabljati za vrtnanje. Poleg tega plosko rezilo razvije velike sile pri povratnih sunkih, če se pretvorijo v vrtenje.

- Vedno izklopite vrtenje orodja, če delate s sekalnim orodjem.



Nevarnost telesnih poškodb!

Pri udarnem vrtnanju, klesanju in vrtnanju lahko pride do letečih drobcev kamenčkov, prašnih delcev, ostružkov in isker.

- Med udarnim vrtnanjem, klesanjem ali vrtnanjem uporabljajte zaščitna očala in zaščito za sluh.
- Poleg tega nosite masko za zaščito pred prahom, ko vrtate ali s udarno vrtate v material z rahlo strukturo, plošče ali beton in zidove.

OBVESTILO!

Nevarnost poškodb!

Zaradi nepravilnega ravnanja se lahko izdelek poškoduje.

- Med udarnim vrtnjem in vrtnjem preklopite le takrat, ko sta izdelek in vstavljeno orodje v mirovanju.
- Zobato vrtno glavo uporabljajte samo brez funkcije udarjanja.

Vrtanje brez funkcije udarjanja


OBVESTILO!

Nevarnost poškodb!

Zaradi nepravilnega ravnanja se lahko izdelek poškoduje.

- Vedno pritisnite gumb za odklepanje, preden obrnete izbirno stikalo.

Ta funkcija je primerna za vrtnanje v les in kovino (svedri za les in kovino niso vključeni v vsebino kompleta).


1. Vtaknite zobato vrtno glavo z adapterjem **13** v nastavek za orodje **7**.
2. Vtaknite primeren sveder v zobato vrtno glavo in jo pritrdite s ključem za vrtno glavo **15** (glejte poglavje „Vstavljanje orodja“).
3. Pritisnite gumb za odklepanje in obrnite izbirno stikalo **1** na simbol „vrtanje brez funkcije udarjanja“ .

Udarno vrtnanje

Ta funkcija je primerna za vrtnanje v beton, zid, trd kamen ali skalo.

Dodatna zobata vrtna glava ni potrebna.

Za udarno vrtnanje je treba zmanjšati pritisk. Če je pritisk premočan, lahko preobremenite motor in ga poškodujete.

1. Vtaknite sveder s stebлом po sistemu SDS-plus v nastavek za orodje.
2. Pritisnite gumb za odklepanje in obrnite izbirno stikalo **1** na simbol „udarno vrtnanje“ .




Potrebne udarce za udarno vrtnanje v skalo ustvari pnevmatski udarni mehanizem. Ta elektropnevmatski princip ustvari visoko udarno elastičnost in delo brez povratnih sunkov. V nasprotju z udarnim vrtnikom moč vrtnanja ni odvisna od pritiskanja.

Klesanje

S koničastimi in ploskimi sekači ne morete vrtati. Namenjeni so odstranjevanju gostega in trdega materiala, npr. za izdelavo utora za kabel v steno ali za odstranjevanje ploščic.

Za klesanje je potreben majhen pritisk. Če je pritisk premočan, lahko preobremenite motor in ga poškodujete.

1. Vtaknite primeren SDS-sekač **11** v nastavek za orodje **7**.
2. Ploski sekač postavite pod kot, ki je ugoden za delo, tako da pritisnete gumb za odklepanje in z izbirnim stikalom **1** izberete „nastavitev delovnega kota sekača“  ter vrtite sekač.
3. Pritisnite gumb za odklepanje in obrnite izbirno stikalo na simbol „klesanje“ **T**.
4. Prislonite sekač ob material.
5. Vklopite izdelek. Začnite z nizkim številom udarcev in ga po potrebi povečajte.

Motnje in odpravljanje motenj

Težava	Možen vzrok	Odpravljanje napake
Izdelka ni mogoče zagnati.	Ni priključeno na elektriko. Električni vtič ni vtaknjen v vtičnico. Električni vtič ali električni kabel 4 sta poškodovana.	Vzpostavite povezavo z električnim omrežjem. Vtaknite električni vtič v vtičnico. Strokovna delavnica naj zamenja okvarjen električni vtič/električni kabel.
Orodje se ne prilega v vrtno glavo.	Napačno orodje/napačna vrtna glava.	Uporabite oz. odstranite zobato vrtno glavo 13 (glejte poglavje „Vstavljanje orodja“).
Orodje/vrtna glava se ne vrti.	Izbirno stikalo 1 ni pravilno nastavljeno.	Pritisnite gumb za odklepanje in obrnite izbirno stikalo na simbol „vrtanje brez funkcije udarjanja“ oz. „udarno vrtanje“.
SDS-sveder 12 ne prodre v material, v katerega vrtate.	Funkcija kladiva je izklopljena. Napačen sveder.	Pritisnite gumb za odklepanje in obrnite izbirno stikalo 1 na simbol „udarno vrtanje“. Za udarno vrtanje uporabite sveder za kamen. Za vrtanje v kovino uporabite zobato vrtno glavo 13 in sveder za kovino. V tem primeru izklopite funkcijo kladiva.
SDS-sekač 11 se ne premika.	Funkcija kladiva je izklopljena.	Pritisnite gumb za odklepanje in obrnite izbirno stikalo 1 na simbol „klesanje“.
SDS-sekač 11 se vrti.	Način sekača ni nastavljen.	Previdno! Nevarnost povratnega udarca! Pritisnite gumb za odklepanje in nujno obrnite izbirno stikalo 1 na simbol „klesanje“.

Čiščenje in vzdrževanje



OPOZORILO!

Nevarnost telesnih poškodb!

Nepričakovan zagon izdelka lahko privede do hudih telesnih poškodb.

- Pred kakršnikoli vzdrževalnimi deli in čiščenjem izvlecite električni vtič iz vtičnice.



OPOZORILO!

Nevarnost električnega udara!

Nepravilna uporaba izdelka lahko privede do hudih telesnih poškodb.

- Pred vsakim čiščenjem izvlecite električni vtič iz vtičnice.
- Pazite, da v notranjost izdelka ne vdre voda ali kakšna druga tekočina.

Preverjanje izdelka

Redno preverjajte stanje izdelka. Med drugim preverite tudi, ali:

- so stikala nepoškodovana,
- je dodatna oprema v brezhibnem stanju,
- sta električni kabel in električni vtič nepoškodovana,
- so prezračevalne reže proste in čiste. Po potrebi jih očistite z mehko krtačo ali čopičem.

Po 5 urnem času delovanja naj strokovnjak s predvidenim ključem **14** odpre odprtino za polnjenje z mastjo za gonilo **8**, da je zagotovljena zadostna količina masti. Po potrebi je treba dodati mest za gonilo, da je zagotovljeno zadostno mazanje.

Če odkrijete poškodbo, jo naj odpravijo v specializiranem servisu, da se izognete nevarnostim.

Čiščenje

OBVESTILO!

Nevarnost poškodb!

Nepravilno ravnanje z izdelkom lahko izdelek poškoduje.

- Za čiščenje ne uporabljajte agresivnih čistilnih sredstev, krtač s kovinskimi ali najlonskimi ščetinami ter ostrih ali kovinskih predmetov, kot so noži, trde lopatice in podobno. Ti lahko poškodujejo površine.
 1. Ohišje očistite z mehko krpo ali čopičem.
 2. Očistite tudi prezračevalne reže in območje nastavka za orodje **7**.
 3. S pihanjem s stisnjenim zrakom odstranite prah/žagovino.

Ravnanje z mastjo za svadre

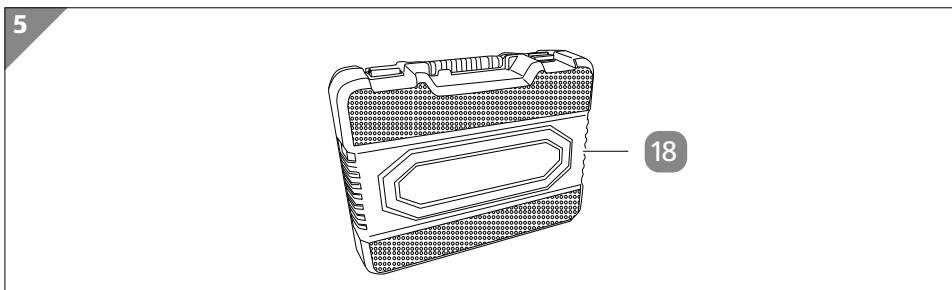
Predpisano mazivo: FPB 1550 SF ali primerljivo.

UFI: G394-POMF-X00F-4WKJ

- Odstranite vsebino in posodo svdrne masti v skladu z lokalnimi, nacionalnimi oz. mednarodnimi predpisi.

Shranjevanje

1. Pred shranjevanjem temeljito očistite izdelek (glejte poglavje „Čiščenje“).
2. Če je mogoče, čist izdelek in dodatno opremo hranite v priloženem kovčku za shranjevanje **18**.



18 Kovček za shranjevanje

Transport

- Za transport po možnosti uporabite priložen kovček za shranjevanje **18**.
- Izdelek med prevažanjem v vozilu zavarujte pred premikanjem.

Tehnični podatki

Model:	FPB 1550
Številka modela:	WU5904382
Številka izdelka:	812328
Napetost električnega omrežja:	230–240 V AC/50 Hz
Nazivna moč:	1550 W
Razred zaščite:	II
Število vrtljajev v prostem teku:	0–850 vrt/min
Število udarcev (brez obremenitve):	0–3900 vrt/min
Energija udarjanja:	5 J
Maks. premer svedra:	
v les	40 mm
v beton/kamen/granit	32 mm
v jeklo	13 mm
Največji premer stebila za zobato vrtalno glavo:	13 mm
Teža:	4,6 kg
Dolžina kabla:	300 cm

Informacije o hrupu/vibracijah



OPOZORILO!

Nevarnost za zdravje!

Delo brez zaščite za sluh ali zaščitnih oblačil lahko privede do škode na zdravju.

– Pri delu nosite zaščito za sluh in primerna zaščitna oblačila.

Izmerjeno v skladu z EN 62841-1, EN IEC 62841-2-6. Hrup na delovnem mestu lahko preseže 85 dB(A); v tem primeru so za uporabnika potrebni zaščitni ukrepi (uporaba ustrezne zaščite za sluh).

Udarno vrtnanje

- Raven zvočnega tlaka L_{pA} : 92 dB (A)
- Raven zvočne moči L_{wA} : 103 dB (A)
- Nezanosljivost K: 3 dB (A)

- Vrednost vibracij $a_{n,HD}$ (udarno vrtnanje v beton): 24,2 m/s²
- Vrednost vibracij $a_{n,Cheq}$ (klesanje): 16,3 m/s²
- Nezanosljivost K: 1,5 m/s²

PREVIDNO!

Navedena skupna vrednost tresljev in navedene vrednosti emisije hrupa so bile izmerjene po normiranem postopku preverjanja (EN 62841-1/EN IEC 62841-2-6) in jih je mogoče uporabiti za primerjavo enega električnega orodja z drugim. Uporabiti jih je mogoče tudi za predhodno oceno obremenitve.

Opozorilo!

Emisije vibracij in hrupa se lahko med dejansko uporabo električnega orodja razlikujejo od navedenih vrednosti, kar je odvisno od načina uporabe električnega orodja, zlasti od vrste obdelovanca.

Obvezno je treba določiti varnostne ukrepe za zaščito uporabnika, ki temeljijo na oce- ni obremenitve s treslji med dejanskimi pogoji uporabe (pri tem je treba upoštevati vse dele obratovalnega cikla, na primer čase, ko je električno orodje izključeno, in tiste, ko je sicer vključeno, a teče brez obremenitve). Obremenitev zaradi vibracij in hrupa naj bo čim manjša. Tipični ukrepi za zmanjšanje obremenitve zaradi vibracij so nošenje rokavic pri uporabi orodja, omejitev delovnega časa ter uporaba pribora v dobrem stanju.

Ob neustrezni uporabi lahko izdelek povzroči obolenja, pogojena z vibracijami.

PREVIDNO!

Glede na vrsto uporabe oz. pogojev uporabe je za zaščito uporabnika treba upoštevati naslednje varnostne ukrepe:

- Poskušajte se kar najbolj izogniti vibracijam.
- Uporabljajte le dodatno opremo, ki je v brezhibnem stanju.
- Ko uporabljate izdelek, nosite rokavice, ki blažijo vibracije.
- Izdelek negujte in vzdržujte v skladu s temi navodili za uporabo.
- Izogibajte se uporabi izdelka pri temperaturi pod 10 °C.
- Delovne korake načrtujte tako, da vam orodja, ki močno trese, ne bo treba uporabljati več dni.

Odlaganje med odpadke

Odlaganje embalaže med odpadke



Embalažo odložite med odpadke ločeno po vrstah materialov. Lepenko in karton zavrzite med odpadni papir, folije pa med odpadke za recikliranje.

Odlaganje izdelka med odpadke

- Izdelek zavrzite med odpadke v skladu s predpisi, ki veljajo v vaši državi.

**Odpadnih naprav ni dovoljeno odlagati med gospodinjske odpadke!**

Ta simbol nakazuje, da tega izdelka ni dovoljeno odstranjevati med gospodinjske odpadke skladno z direktivo o odpadni električni in elektronski opremi (2012/19/EU). Ta izdelek je treba zavreči na zbirnem mestu, ki je predvideno za tovrstne odpadke. To je mogoče storiti npr. ob vračilu stare naprave pri nakupu podobnega izdelka ali z oddajo na zbirnem mestu, ki je pooblaščen za ponovno obdelavo odpadne električne in elektronske opreme. Nepravilno ravnanje z odpadnimi napravami lahko zaradi potencialno nevarnih snovi, ki jih pogosto vsebuje odpadna električna in elektronska oprema, negativno vpliva na okolje in zdravje. Z ustrezno odstranitvijo tega izdelka boste prispevali k učinkoviti rabi naravnih virov. Informacije o zbirnih mestih za odpadno opremo boste dobili pri komunalni upravi, lokalnem organu, ki je odgovoren za odstranjevanje odpadkov, pri organu, ki je pooblaščen za odstranjevanje odpadne električne in elektronske opreme ali pri podjetju, ki odvaža smeti.

Izjava o skladnosti



Conmetall Meister GmbH
Oberkamper Straße 39
42349 Wuppertal
Germany



Izjava o skladnosti ES

S polno odgovornostjo izjavljamo,
da spodaj navedeni proizvod ...

PNEVMATSKO VRTALNO KLADIVO FPB 1550

FERREX®

WU5904382 · 812328 · 01/2022 · BJ. 10/2021

... ustreza vsem zahtevam
iz navedenih direktiv.

2011/65/EU (RoHS)
2006/42/EC (MD)
2014/30/EU (EMC)

Uporabljeni usklajeni standardi:

EN 62841-1:2015
EN IEC 62841-2-6:2020+A11:2021
EN 55014-1:2017
EN 61000-3-2:2014
EN 61000-3-3:2013
EN 55014-2:2015
EN 50581:2012
EN ISO 12100:2010

Wuppertal,14.06.2021

Ingo Heimann (M.Sc.)
Tehnično vodstvo/Razvoj izdelka
Conmetall Meister GmbH · Oberkamper Straße 39 · 42349 Wuppertal · Germany
Hranjenje tehnične dokumentacije.

Hitro in preprosto do cilja s kodami QR

Ne glede na to, ali potrebujete **informacije o izdelkih, nadomestne dele, dodatno opremo**, podatke o **garancijah izdelovalcev** ali **servisih** ali si želite udobno ogledati **videoposnetek z navodili** – s kodami QR boste zlahka na cilju.

Kaj so kode QR?

Kode QR (QR = Quick Response oziroma hiter odziv) so grafične kode, ki jih je mogoče prebrati s kamero pametnega telefona in na primer vsebujejo povezavo do spletne strani ali kontaktne podatke.

Prednost za vas: Ni več nadležnega prepisovanja spletnih naslovov ali kontaktnih podatkov!

Postopek:

Za optično branje kode QR potrebujete le pametni telefon, nameščen program (bralnik) za branje kod QR ter povezavo z internetom.*

Bralniki kod QR so praviloma na voljo za brezplačen prenos iz spletne trgovine s programi (aplikacijami) vašega pametnega telefona.

Preizkusite zdaj

S pametnim telefonom preprosto optično preberite naslednjo kodo QR in izvedite več o Hoferjevem izdelku, ki ste ga kupili.*

Hoferjev storitveni portal

Vse zgoraj navedene informacije so na voljo tudi na Hoferjevem storitvenem portalu na spletnem naslovu ww.hofer-servis.si.



*Pri uporabi bralnika kod QR lahko nastanejo stroški povezave z internetom, kar je odvisno od vrste vaše naročnine.



Distributer:

Conmetall Meister GmbH
Oberkamper Str. 39
42349 Wuppertal
NEMČIJA

POPRODAJNA PODPORA

812328



SI

00800 34 99 67 53



meister-service@conmetallmeister.de

IZDELEK:

WU5904382

01/2022

3

LETA
GARANCIJE