

CASSAFORTE ELETTRONICA DIGITALE



Leggere tutte le istruzioni prima di usare o installare il prodotto. Conservare per usi futuri. In caso di cessione del prodotto a terzi, consegnare anche le presenti istruzioni per l'uso.



- **LEGGERE LE AVVERTENZE DI SICUREZZA CONTENUTE NELLE ISTRUZIONI PER L'USO!**
- **Per l'installazione occorrono un trapano elettrico, un cacciavite a croce e una matita.**

Avvertenze di sicurezza

Pericolo di soffocamento!

- Accertarsi che i bambini non giochino con la pellicola d'imballaggio.
- Allontanare i bambini durante l'installazione. La fornitura include anche viti e piccole parti. I bambini potrebbero ingerirle o inalare e soffocare.

Pericolo di lesioni!

- Far installare il prodotto solo da persone competenti.
- Osservare sempre le avvertenze di sicurezza quando si usa un trapano elettrico.
- Chiudere attentamente il prodotto. Assicurarsi che parti del corpo o indumenti non rimangano incastrati.

Pericolo di esplosione!

- Sostituire le batterie solo con batterie dello stesso tipo o equivalenti.
- Sostituire sempre l'intero set di batterie. Non mischiare mai batterie nuove e vecchie o batterie con diversi stati di carica.
- Prima di inserire le batterie, assicurarsi che i contatti all'interno del vano batterie e sulla batteria stessa siano puliti e intatti. Pulirli all'occorrenza.
- Quando si inseriscono le batterie, prestare attenzione alla corretta polarità (positiva [+] e negativa [-]).
- Non esporre mai le batterie al calore eccessivo, alla luce solare diretta o a fiamme libere. Non gettare le batterie nel fuoco.
- Non smontare le batterie, non cortocircuitarle e non ricaricare le batterie non ricaricabili.
- Rimuovere le batterie scariche dal prodotto.
- Smaltire immediatamente le batterie usate e quelle che perdono secondo le linee guida applicabili.
- Rimuovere le batterie prima di smaltire il prodotto.

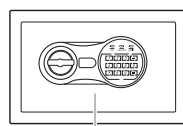
Pericolo per la salute!

- Conservare le batterie nuove e usate fuori dalla portata dei bambini.
- Se si sospetta che la batteria sia stata ingerita o sia penetrata nel corpo in altro modo, rivolgersi subito a un medico.
- Afferrare le batterie che perdono soltanto se si indossano dei guanti e smaltirle correttamente.
- Se una batteria perde, non tentare di pulire il liquido della batteria a mani nude. Evitare che il liquido della batteria entri a contatto con pelle, occhi o mucose. Usare dei normali guanti per la pulizia domestica per rimuovere la batteria. Se la pelle entra a contatto con il liquido della batteria, sciacquare immediatamente la zona interessata con abbondante acqua pulita e consultare eventualmente un medico. Rimuovere il liquido della batterie con un panno e smaltire il panno insieme ai rifiuti domestici.

Pericolo di danni!

- Assicurarsi che nessun cavo, linea o tubo venga danneggiato durante l'installazione.
- Rimuovere le batterie dal vano batterie se sono scariche o se non si intende utilizzare il prodotto per un periodo di tempo prolungato. Le batterie potrebbero perdere liquido e causare danni.
- Non utilizzare più il prodotto se i suoi componenti presentano fessurazioni, spaccature o deformazioni.

Ambito di fornitura



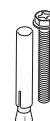
Cassaforte



Chiave, 2x



Batterie (AA), 4x



Kit di montaggio, 2x
(Viti e tappi di metallo)

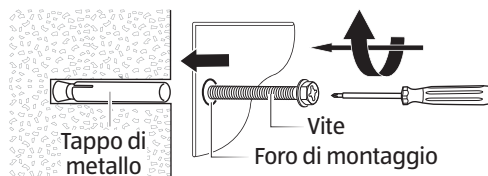
Scelta di un luogo di installazione

- Selezionare un luogo di installazione stabile, asciutto e sicuro.
- Assicurare la massima sicurezza ancorando saldamente il prodotto a una parete o al pavimento (vedere capitolo "Installazione del prodotto"). La parete o il pavimento su cui si intende montare il prodotto deve essere solido. Non montarlo su muri a secco (come i cartongessi).
- Se si monta il prodotto su una parete, assicurarsi che sia appoggiato su una superficie di supporto (come il pavimento o uno scaffale). Non montare il prodotto sia al pavimento che al muro.

Installazione del prodotto

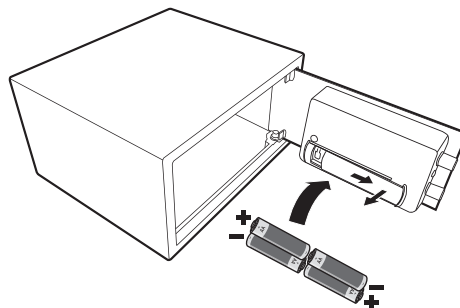
Sul retro e sulla base del prodotto ci sono due fori di montaggio, rispettivamente per il montaggio a parete e a pavimento.

1. Selezionare un luogo di montaggio. Allineare il prodotto con la posizione di montaggio desiderata e segnare (con una matita) dove si trovano i due fori di montaggio.
2. Usare un trapano elettrico per praticare dei fori (profondità: circa 50 mm) nei punti contrassegnati.
3. Inserire i tappi di metallo nei fori praticati.
4. Allineare i fori di montaggio sul prodotto con i fori praticati. Quindi inserire le viti nei tappi di metallo per montare saldamente il prodotto nella posizione di installazione.



Inserimento o sostituzione delle batterie

1. Aprire il prodotto (vedere capitolo "Apertura del prodotto con la chiave").
2. Aprire il vano batterie sul retro dello sportello facendo scorrere il coperchio del vano batterie lateralmente e poi sollevarlo.
3. Inserire quattro batterie AA da 1,5 V assicurandosi che la polarità (+ o -) sia corretta.
Se si sostituiscono le batterie, rimuovere prima le vecchie batterie. Quando le batterie sono innestate si udirà un bip.
4. Chiudere il coperchio del vano batterie.



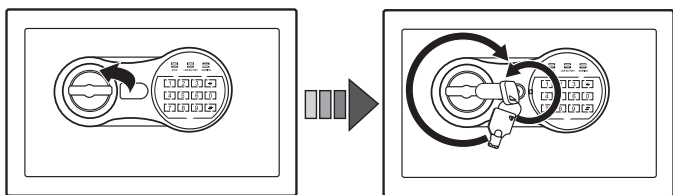
IMPORTANTE: Quando il livello di carica della batteria è basso, la spia "LOW BATTERY" (batteria scarica) si accende. Sostituire le batterie come descritto sopra. Ripristinare il codice di accesso dell'utente dopo aver sostituito le batterie.

Apertura del prodotto con la chiave

Il prodotto può essere aperto in qualsiasi momento con la chiave in dotazione (ad esempio per la prima configurazione, quando la batteria è scarica o se ci si è dimenticati il codice di accesso).

IMPORTANTE: Non conservare mai le chiavi all'interno del prodotto e tenerle in un luogo sicuro.

1. Aprire il coperchio della serratura e inserire la chiave nella serratura.
2. Ruotare la chiave in senso antiorario e poi la manopola di apertura in senso orario per aprire il prodotto.



Apertura del prodotto con il codice di accesso dell'utente

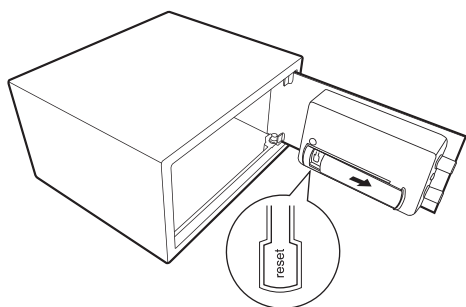
IMPORTANTE:

- Il codice di accesso dell'utente preimpostato di fabbrica è **159**. Per motivi di sicurezza, dopo aver aperto il prodotto per la prima volta e aver inserito le batterie, cambiare immediatamente il codice di accesso predefinito con il proprio codice di accesso dell'utente (vedere capitolo "Modifica del codice di accesso dell'utente").
- La spia "WARNING" (AVVERTIMENTO) lampeggia emettendo tre bip quando il codice di accesso dell'utente viene inserito erroneamente.
- Se il codice di accesso dell'utente è stato inserito erroneamente per tre volte, il prodotto emette un suono di allarme. In tal caso, aprire il prodotto con la chiave e rimuovere le batterie.

1. Inserire il codice di accesso dell'utente tramite il tastierino e quindi premere il tasto "*" o "#".
La spia "OPEN" (APERTA) si accenderà emettendo due bip.
2. Entro 5 secondi, ruotare la manopola di apertura in senso orario per aprire il prodotto.

Modifica del codice di accesso dell'utente

1. Aprire il prodotto con la chiave o con il codice di accesso dell'utente.
2. Aprire il vano batterie sul retro dello sportello facendo scorrere il coperchio del vano batterie lateralmente.
3. Premere il pulsante RESET (RIPRISTINA) nel vano batterie. La spia "WARNING" (AVVERTIMENTO) si accenderà.



4. Inserire il nuovo codice di accesso dell'utente (da 3 a 8 cifre) tramite il tastierino e quindi premere il tasto "*" o "#". Una volta che il nuovo codice di accesso dell'utente è stato impostato correttamente, si udiranno due bip.

IMPORTANTE: Se la spia "WARNING" (AVVERTIMENTO) lampeggia e si sentono 3 bip, significa che il nuovo codice di accesso dell'utente NON è stato impostato correttamente. In tal caso, ripetere i passaggi 3 e 4.

IMPOSTAZIONE DI UN CODICE DI ACCESSO MASTER: È possibile impostare un codice di accesso master per sovrascrivere il codice di accesso dell'utente e aprire il prodotto. Può essere utile se si devono gestire più prodotti senza ricordarsi tutti i codici di accesso individuali. Per farlo, premere il tasto "0" due volte, quindi seguire i passaggi 3 e 4 per impostare il codice di accesso master. Dopo aver impostato il codice di accesso master, è possibile usare il codice di accesso master o il codice di accesso dell'utente per aprire il prodotto.

Chiusura del prodotto

- Chiudere la porta e ruotare la manopola di apertura in senso antiorario.

Pulizia

- Utilizzare un panno per pulire il prodotto. Far asciugare completamente tutte le parti.

Dati tecnici

Codice prodotto:	809073
Peso:	4,1 kg
Dimensioni:	310 × 200 × 200 mm (esterno) 308 × 140 × 198 mm (interno)
Volume:	circa 8,5 l
Batteria:	6 V CC (4 × 1,5 V); tipo: AA

Smaltimento

Smaltimento dell'imballaggio



Smaltire l'imballaggio differenziandolo. Conferire il cartone e la scatola nella raccolta di carta straccia, le pellicole nelle appropriate strutture di raccolta.

Smaltimento del prodotto

(Applicabile nell'Unione Europea e in altri Paesi europei con sistemi di raccolta differenziata dei materiali riciclabili)



Non smaltire gli elettrodomestici dismessi insieme ai rifiuti domestici!

Qualora un giorno il prodotto non fosse più utilizzabile, **smaltirlo in conformità alle norme in vigore nella propria città o nel proprio Paese di residenza**. Ciò garantisce che gli elettrodomestici dismessi siano riciclati in modo corretto e senza conseguenze negative per l'ambiente. Per questo motivo le apparecchiature elettriche sono contrassegnate con il simbolo qui raffigurato.



Non smaltire le batterie e le batterie ricaricabili insieme ai rifiuti domestici!

L'utilizzatore finale è tenuto per legge a consegnare tutte le batterie e le batterie ricaricabili, indipendentemente dal fatto che contengano o meno sostanze nocive*, presso un punto di raccolta gestito dalla città o dal comune, o presso un rivenditore, in modo che possano essere smaltite in modo ecosostenibile.

*contrassegnate con: Cd = cadmio, Hg = mercurio, Pb = piombo



Commercializzato da:

EIE Import GmbH
Hofer Straße 5
4642 Sattledt
AUSTRIA

ASSISTENZA POST- VENDITA

809073

La preghiamo di rivolgersi alla sua **filiale ALDI SUISSE**.

10/2021

3
ANNI
GARANZIA