



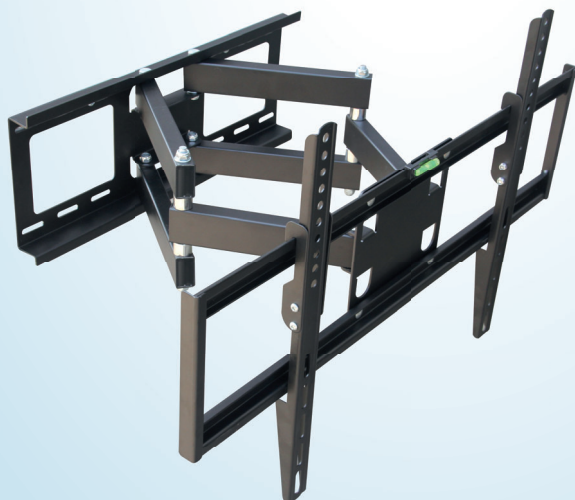
Használati útmutató  
Navodila za uporabo

**MEDION<sup>®</sup>**

**LCD-TV FALI TARTÓKONZOL**

**94 - 177,8 CM (37 - 70") S13907**

**STENSKI NOSILEC ZA TELEVIZIJSKE SPREJEMNIKE LCD VE-  
LIKOSTI 94-177,8 CM (37-70") S13907**



Magyar .....03

Slovensko ..... 23

# Tartalom

<b>Néhány szó a kezelési útmutatóról.....</b>	<b>5</b>
<b>Rendeltetésszerű használat.....</b>	<b>6</b>
<b>Biztonsági útmutatások.....</b>	<b>7</b>
Felhasználói csoportok.....	8
<b>Szükséges szerszám.....</b>	<b>9</b>
<b>A készülék részei.....</b>	<b>10</b>
<b>Szerelés.....</b>	<b>11</b>
Előkészítés.....	11
Felszerelés falra.....	11
Képernyő felszerelése.....	13
A képernyő beakasztása és rögzítése.....	14
<b>Képernyő beállítása.....</b>	<b>16</b>
<b>Ápolás, karbantartás, tárolás és szállítás.....</b>	<b>17</b>
<b>Problémamegoldás.....</b>	<b>17</b>
<b>VESA szabvány.....</b>	<b>18</b>
<b>Ártalmatlanítás.....</b>	<b>18</b>
<b>Műszaki adatok.....</b>	<b>18</b>
<b>Szervizadatok.....</b>	<b>19</b>
<b>Impresszum.....</b>	<b>20</b>
<b>Adatvédelmi nyilatkozat.....</b>	<b>21</b>



## Néhány szó a kezelési útmutatóról



Köszönjük, hogy termékünket választotta. Reméljük, sok örömet leli majd a készülékben.

Mielőtt használni kezdené a készüléket, figyelmesen olvassa végig a biztonsági útmutatásokat. A készüléken és a használati utasításban olvasható figyelmeztetéseket tartsa be.

Tartsa mindig keze ügyében a használati utasítást. Ha valakinek eladja vagy odaadja a készüléket, okvetlenül adja át ezt használati utasítást is, mivel az a termék fontos része.

### Jelmagyarázat

Ha egy szövegrészt az alábbi figyelmeztető szimbólumok valamelyike jelöl, akkor fel kell lépni a szövegben leírt veszélyek ellen az ott leírt lehetséges következmények elkerülése érdekében.



Ez a kifejezés olyan alacsony kockázatú veszélyre vonatkozik, amely, ha nem kerül el, kisebb vagy mérsékelt sérüléseket okozhat.

### MEGJEGYZÉS!

Ez a kifejezés lehetséges anyagi károokra figyelmeztet.



Ez a szimbólum hasznos információkkal szolgál az összeszerelésre vagy használatra vonatkozóan.

## **Rendeltetésszerű használat**

Ez a termék meghatározott képernyő-átmérőjű, tömegű és rögzítőpontokkal rendelkező síkképernyők függőleges, elegendően stabil falra történő felszerelésére szolgál. Rugalmasan állítható, helytakarékos rögzítést tesz lehetővé (dönthető és elfordítható).

- A készülék kizárólag magánhasználatra, nem ipari/üzleti célú felhasználásra készült.
- A készülék kizárólag beltéri helyen üzemeltethető.

Vegye figyelembe, hogy nem rendeltetésszerű használat esetén érvényét veszti a jótállás.


- Hozzájárulásunk nélkül ne alakítsa át a készüléket, és ne használjon általunk nem engedélyezett vagy nem általunk szállított kiegészítő eszközöket.
- Csak az általunk szállított vagy engedélyezett pótalkatrészeket és tartozékokat használja.
- Vegye figyelembe a jelen használati utasításban szereplő összes információt, különösképpen a biztonsági utasításokat. Minden más használat nem rendeltetésszerűnek minősül, és személyi sérülésekhez vagy anyagi károkhoz vezethet.

## Biztonsági útmutatások


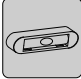






- A megfelelő összeszerelés kötelező érvényű, és a gyártó/beszállító felelősségén kívül esik. A mellékelt csavarok kizárólag a fali konzol falra, illetve a fali sínek LCD TV hátoldalára történő rögzítésére használhatók.
- A rögzítés módja, különösen a használt csavartípus, a fal anyagtól függ. A mellékelt csavarok alapvetően betonfalhoz valók. Használhatóságuk azonban függ az adott fal tulajdonságaitól. Kérjük, használjon más típusú csavart és dübelt, ha a mellékelt csavarok a fal tulajdonságainak nem felelnek meg.
- A szerelés során magának a felszerelendő készüléknek a használati utasítását is figyelembe kell venni. Szakszerűtlen, és az előírásnak nem megfelelő használat esetén a gyártó/beszállító nem vállal garanciát.
- A felszerelés előtt a helyszínen meg kell vizsgálni az épített szerkezet terhelhetőségét, amelyre a konzolt felszereli, valamint a várható terheléseket. Ennek során mindenképpen ügyelni kell a helyileg érvényes törvények és előírások betartására. Ha szükséges, az adott helyzethez igazított rögzítőanyagokat kell használni, vagy meg kell erősíteni a szerkezetet. A megfelelő felszerelés végső felelőssége, az épített szerkezet és a használandó rögzítőanyagok megítélése minden esetben az ügyfelet, illetve a általa megbízott szerelőt terheli. A gyártó/beszállító semmi esetre sem felelős a hibás és/vagy szakszerűtlen felszerelésből, a nem elegendő terhelhetőségű szerkezetre történő felszerelésből, a túlterhelésből, a használati utasítás be nem tartásából, a nem a gyártótól/beszállítótól származó termékekkel történő kombinációból, illetve a gyártó/beszállító termékeinek nem rendeltetésszerű kombinálásából adódó közvetlen és közvetett károkért, illetve következményes károkért.
- Ne használja tovább a fali konzolt, ha látható sérülés van rajta.

## Felhasználói csoportok

Bizonyos munkalépéseket a nagy veszélyességi potenciál és az egészségre veszélyes voltak miatt csak képzett szakember végezhet el.

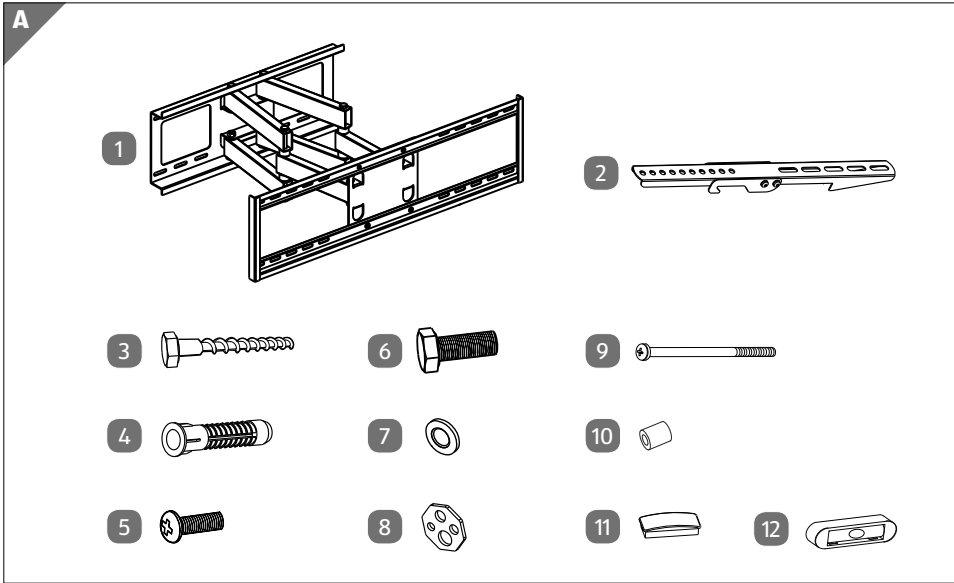
<b>Munkalépés</b>	<b>Felhasználói csoport</b>
Felszerelés, leszerelés, ápolás, szállítás, tárolás, ártalmatlanítás	<b>Mechanikára vonatkozó ismeretekkel rendelkező felhasználó</b>  A fali konzolt tartsa távol a gyermekektől és a korlátozott szellemi és motorikus képességekkel rendelkező személyektől a személyi sérülések és/vagy anyagi károk elkerülése érdekében.
Javítás, karbantartás	<b>Képzett szakember</b> Speciális biztonsági óvintézkedések, szaktudás és szerszámok szükséges előfeltételt jelentenek.

## Szükséges szerszám

Szerszám	Ábra
Vezetékdetektor	
Vízmérték (a termék tartozéka)	
Ceruza	
Kereszthornys csavarhúzó	
10-es kulcsnyílású villáskulcs	
Fúrógép	
Beton-/kőzetfúró	
Második személy	

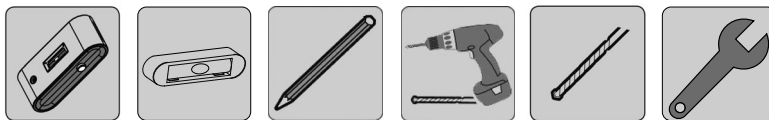


## A készülék részei



- 1 Fali konzol
- 2 2 db tartóadapter
- 3 6 db 6 x 55 mm hatlapfejű csavar
- 4 6 db 8 x 60 mm dübel falazatba
- 5 4 db M6 x 20 mm keresztornyos csavar
- 6 4 db M8 x 16 mm hatlapfejű csavar
- 7 6 db  $\varnothing 6$  mm alátét
- 8 4 db alátét
- 9 2 db M5 x 120 mm keresztornyos csavar
- 10 4 db  $\varnothing 6$  mm távtartó
- 11 6 db 20 x 40 mm műanyag kupak
- 12 Vízmérték

## Szerelés



### Előkészítés

- A csomag tartalmának listája alapján ellenőrizze a csomag tartalmának teljességét és sértetlenségét.



Győződjön meg arról, hogy az összes felhasznált termék műszaki adatai a megadott tartományon belül vannak.



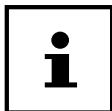
**VIGYÁZAT!**

### Sérülésveszély!

Ha a fali konzol felszerelés vagy leszerelés közben véletlenül kinyílik vagy összezsugorodik, becsípődés veszélye áll fenn!

- Rögzítse a fali konzol tartókarjait, hogy ne tudjanak nyílni vagy csukódni.

### Felszerelés falra



Gondoskodjon az elegendő szellőzésről és mozgástérrel a forrás- és adatkimeneti készülékek körül, illetve a dönthető részek körül.

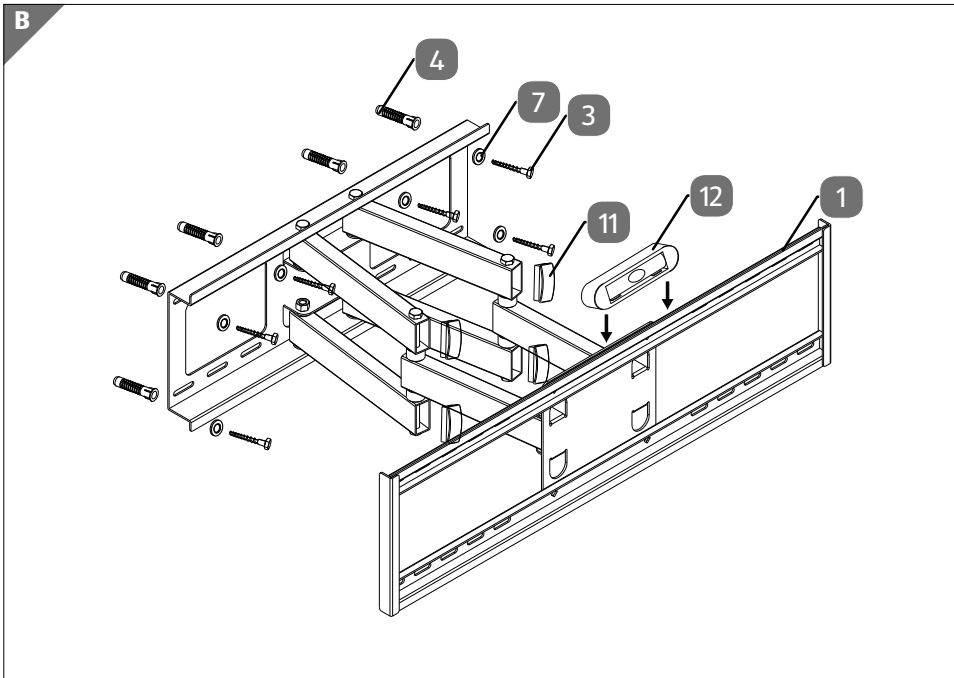


**VIGYÁZAT!**

### Sérülésveszély!

Sérülésveszély a nem megfelelő környezeti feltételek miatt!

- Ellenőrizze a fal tulajdonságait és válasszon a felszereléshez biztonságos helyet.
- Ügyeljen arra, hogy a falban lévő, áramvezető kábeleket és más vezetékeket ne sértse meg.



- Fúrás előtt a vezetékdetektorral ellenőrizze, hogy vannak-e a falban gáz-, áram- vagy vízvezetékek, így a károsítást elkerülheti.
- A furatok helyét ceruza és vízmérték segítségével jelölje meg (opcionálisan használja a termékhez mellékelt vízmértéket).
- Fúrja ki a furatot a falban 8 mm-es kőzetfúróval, 65 mm mélységben (lásd: **B ábra**).
- Helyezzen egy-egy dübelt **4** a furatokba.
- Rögzítse a fali konzolt **1** a hatlapfejű csavarokkal **3** és az alátétekkel **7**.
- Helyezze fel a műanyag kupakokat **11** a kar végéire.

## Képernyő felszerelése



**VIGYÁZAT!**

### Sérülésveszély!

A nem biztosított és kiálló részek botlás és esés esetén sérüléshez vezethetnek!

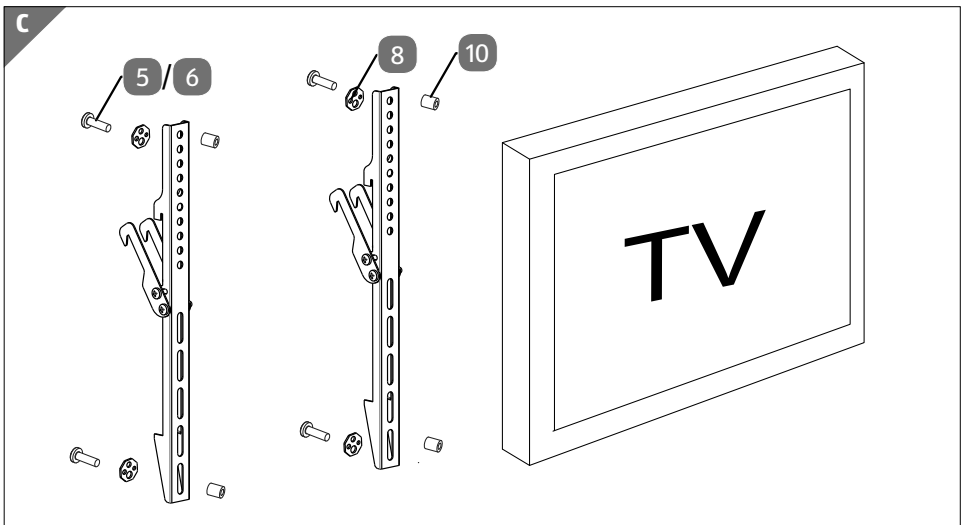
- Ügyeljen arra, hogy a fali konzolt és minden tartozékát biztonságosan helyezze el, szerelje fel és szállítsa a lehetséges sérülések elkerülése érdekében.

### MEGJEGYZÉS!

### Károsodás veszélye!

A csavarok meghúzásakor csak mérsékelt erőt fejtsen ki, nehogy a menet megsérüljön.

- A síkképernyőt SOHA ne helyezze lapos felével a padlóra. Kerülje a túl hosszú csavarok használatát a képernyő sérülésének elkerülése érdekében.



- Az adaptortartók képernyőre szereléséhez használjon keresztornyú csavart **5** vagy hatlapfejű csavart **6** és távtartót **10** (lásd **C** ábra).

## A képernyő beakasztása és rögzítése



**VIGYÁZAT!**

### Sérülésveszély!

A nem biztosított és kiálló részek botlás és esés esetén sérüléshez vezethetnek!

- Ügyeljen arra, hogy a fali konzolt és minden tartozékát biztonságosan helyezze el, szerelje fel és szállítsa a lehetséges sérülések elkerülése érdekében.

**MEGJEGYZÉS!**

### Károsodás veszélye!

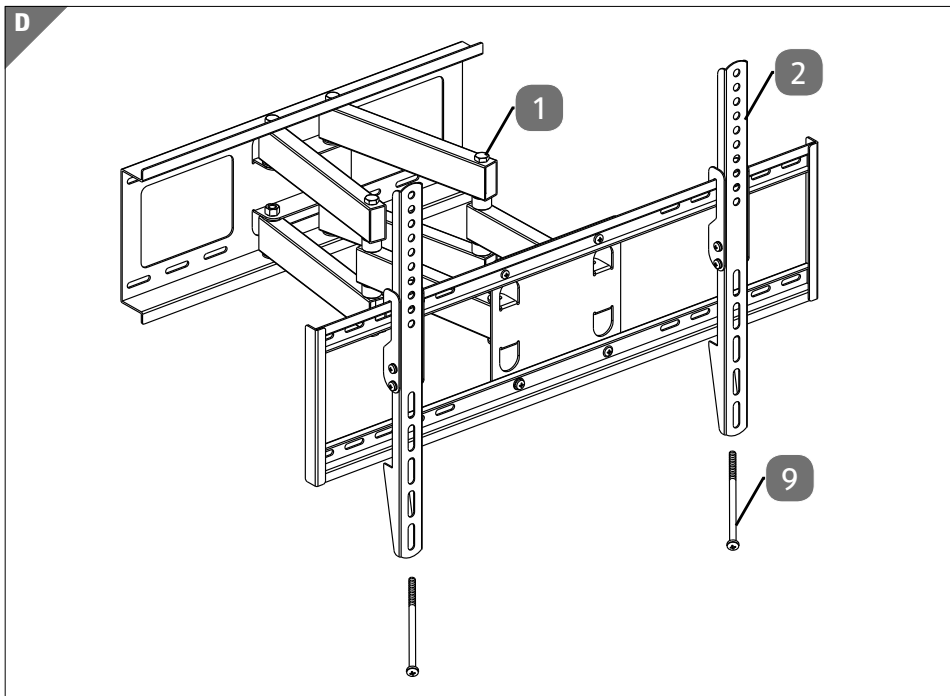
A tartókarokon keresztül vezetett kábelek becsípődés miatt sérülhetnek.

- A képernyő beakasztása során ügyeljen rá, hogy a kábelek szabadon tudjanak mozogni.



Gondoskodjon az elegendő szellőzésről és mozgástérrel a forrás- és adatkimeneti készülékek körül, illetve a dönthető részek körül.





- Az előkészített képernyőt a tartóadapterekkel **2** együtt egy másik személy segítségével akassza a fali konzolra **1** (lásd: **D ábra**).
- Csavarozza a **9** keresztornyos csavarokat alulról a tartóadapterekre a beakasztott képernyő rögzítéséhez.

## Képernyő beállítása



### Sérülésveszély!

A fali konzol figyelmetlen használata miatt a mozgó nehéz részek zúzódást okozhatnak!

- Ügyeljen arra, hogy a használat során semmilyen végtagja ne kerüljön a mozgó nyíró részek közé.
- A használat során ügyeljen a termék mozgékonyására. A termék önhöz mozoghat, illetve a faltól elfelé.
- Igazítsa be a képernyőt igény szerint vízszintes irányban.



Mivel a fali konzol mozog, a készülékek kábelei utólag csatlakoztathatók.

## Ápolás, karbantartás, tárolás és szállítás

- A fali konzolon csak képzett szakember végezhet karbantartást, szakszervizben.
- A mozgó csuklókat tisztítsa meg a portól, és híg gépolajjal kenje meg azokat rendszeresen.
- A fali konzolt óvatosan tisztítsa meg puha, száraz ronggyal, hogy a karcolásokat elkerülje. Enyhén nedvesítse be a rongyot vízzel a durvább szennyeződések eltávolításához. Ne használjon tisztítószeret és vegyszert, hogy az anyag felsértését elkerülje.
- Rendszeresen ellenőrizze az összes rögzítés és csavar szilárd tartását. Ha meglazultak, óvatosan húzza meg őket újra.
- A karbantartás, ápolás, tárolás és szállítás során is kerülje a magas hőmérsékletű és páras/nedves helyeket.
- A fali konzolt használaton kívül a gyermekek által nem hozzáférhető, száraz, pormentes helyen tárolja.
- A leszerelés után a falon a furatok láthatóak maradnak. Hosszabb használat után a szerelés helyén az alap színe láthatóan megváltozhat.
- A szállításhoz használja az eredeti kartont a sérülések elkerülése érdekében.

## Problémamegoldás

<b>Probléma</b>	<b>Megoldás</b>
Hogyan ellenőrizhető a fal milyensége?	A lakószobák közlekedési terheléséről érdeklődjön a különböző európai irányelvekben. Ellenőrizze a falvastagságot és a vakolat/tapéta alatti anyagot. Kérjen segítséget szakembertől.
Hogyan kell a furatokat elkészíteni?	Ehhez olvassa el: „Felszerelés falra”, 11. oldal.
A fali konzol nehezen igazítható be.	A fali konzol a bereteszelést követően már nem igazítható be. Szükség esetén lazítsa meg és akassza fel újból.



## VESA szabvány

A VESA (Video Electronics Standards Association) három szabványt határozott meg a monitorok, TV-készülékek és azok állványainak és fali konzoljainak felhasználóbarát egységesítése céljából. A készüléken található adatok vagy a hozzá tartozó használati utasítás műszaki adatai és a jelen útmutató adatai alapján meghatározhatja a rögzítési pontokat. Bizonyos modellek egyedi, fokozatmentes rögzítést tesznek lehetővé (pl. 30 x 30 cm).

## Ártalmatlanítás



### CSOMAGOLÁS

A szállítás során keletkező sérülések elleni védelem érdekében a készülék csomagolásban található. A csomagolások olyan anyagokból készültek, amelyek környezetbarát módon ártalmatlaníthatók és szakszerűen újrahasznosíthatók.

## Műszaki adatok

Fali konzol	
TV méret	37 - 70" (94 - 177,8 cm)
VESA szabvány	max. 60 x 40 cm
Terhelhetőség	max. 40 kg
Dönthető	±60°
Faltól való távolság	kb. 7,7 cm
Méret (Szé. x Ma. x Mé.)	66,5 x 18,3 x 7,7-45,7 cm
Tömeg	5,8 kg

## Szervizadatok

Ha a készülék nem a kívánt és elvárt módon működik, először forduljon vevőszolgálatunkhoz. Többféle úton is kapcsolatba léphet velünk:

- Használhatja a [www.medion.com/contact](http://www.medion.com/contact) webhelyen lévő kapcsolatfelvételi űrlapot is.
- Szervizünk csapatával természetesen forródrótunkon és postai úton is felveheti a kapcsolatot.

Nyitva tartás	Ügyfélszolgálat
Hé-Pé: 8:00–16:30	☎ 06-1-848-0676
<b>Szerviz címe</b>	
<b>MEDION Service Center</b> <b>R.A. Trade Kft.</b> <b>Törökbálinti utca 23</b> <b>2040 Budaörs</b> <b>Hungary</b>	



Ez a használati útmutató több másikkal egyetemben letölthető a [www.medionservice.com](http://www.medionservice.com) webhelyről.

Az itt látható QR-kód beolvasásával a használati utasítás letölthető az ügyfélszolgálati portálról a mobilkészülékére.

# Impresszum

Copyright © 2022

Állás: 07.03.2022

Minden jog fenntartva.

A jelen használati útmutató szerzői jogi védelem alatt áll.

A gyártó írásbeli engedélye nélkül tilos a mechanikus, elektronikus vagy más formában végzett sokszorosítás.

A szerzői jog a forgalmazót illeti:

**MEDION AG**

**Am Zehnthof 77**

**45307 Essen**

**Németország**

Kérjük, vegye figyelembe, hogy a fenti nem visszaküldési cím. Először mindig lépjen kapcsolatba vevőszolgálatunkkal.

# Adatvédelmi nyilatkozat

Tisztelt Ügyfelünk!

Tájékoztatjuk, hogy cégünk, a MEDION AG (Am Zehnthof 77, 45307 Essen) mint adatkezelő kezeli az Ön személyes adatait.

Adatvédelmi kérdésekben támogatónk a vállalat adatvédelmi felelőse, aki a MEDION AG, Datenschutz, Am Zehnthof 77, D – 45307 Essen, illetve a [datenschutz@medion.com](mailto:datenschutz@medion.com) címen érhető el. Az Ön adatait a garanciális szolgáltatások és az azokkal összefüggő folyamatok (pl. javítások) lebonyolítása céljából kezeljük, és adatainak kezelése során a velünk kötött adásvételi szerződésre támaszkodunk.

Adatait a garanciális szolgáltatások és az azokkal összefüggő folyamatok (pl. javítások) lebonyolítása céljából átadjuk az általunk megbízott, javítást végző szolgáltatóknak. Személyes adatait általánosságban három évig tároljuk azzal céllal, hogy az Ön jogszabályból eredő jogait teljesítsük.

Önnek velünk szemben joga van a szóban forgó adatokhoz való hozzáféréshez, valamint azok helyesbítéséhez, törléséhez, a kezelés korlátozásához, a kezelés elleni tiltakozáshoz, valamint az adathordozhatósághoz.

A hozzáférési és a törlési jogra ugyanakkor korlátozások vonatkoznak a speciális német adatvédelmi jogi előírásokat magában foglaló BDSG 34. és 35. §-a (általános adatvédelmi rendelet 23. cikk) értelmében, valamint fennáll valamely illetékes adatvédelmi felügyeleti hatóságnál való fellebbezés joga (általános adatvédelmi rendelet 77. cikk, összefüggésben a speciális német adatvédelmi jogi előírásokat magában foglaló BDSG 19. §-ával). A MEDION AG esetében ez a Landesbeauftragte für Datenschutz und Informationsfreiheit Nordrhein Westfalen (Észak-Rajna-Vesztfália adatvédelemmel és információszabadsággal foglalkozó regionális biztosa), Postfach 200444, 40212 Düsseldorf;  
[www.lidi.nrw.de](http://www.lidi.nrw.de).

Az Ön adatainak kezelése a garanciális szolgáltatások lebonyolítása céljából szükséges; a szükséges adatok rendelkezésre bocsátása nélkül a garanciális szolgáltatások lebonyolítása nem lehetséges.

---

---

# Kazalo

<b>0 navodilih za uporabo</b> .....	<b>25</b>
<b>Predvidena uporaba</b> .....	<b>26</b>
<b>Varnostna obvestila</b> .....	<b>27</b>
Skupine uporabnikov .....	28
<b>Potrebna orodja</b> .....	<b>29</b>
<b>Vsebina kompleta in deli naprave</b> .....	<b>30</b>
<b>Montaža</b> .....	<b>31</b>
Priprava .....	31
Montaža na steno .....	31
Montaža zaslona .....	33
Nameščanje in pritrjevanje zaslona .....	34
<b>Poravnava zaslona</b> .....	<b>36</b>
<b>Nega, vzdrževanje, skladiščenje in prevažanje</b> .....	<b>37</b>
<b>Odpravljanje težav</b> .....	<b>37</b>
<b>Standard VESA</b> .....	<b>38</b>
<b>Odlaganje</b> .....	<b>38</b>
<b>Tehnični podatki</b> .....	<b>38</b>
<b>Informacije o servisu</b> .....	<b>39</b>
<b>Kolofon</b> .....	<b>40</b>
<b>Izjava o varstvu podatkov</b> .....	<b>41</b>

---

## 0 navodilih za uporabo



Zahvaljujemo se vam, da ste se odločili za naš izdelek. Želimo vam veliko veselja ob uporabi naprave.

Pred uporabo pozorno in v celoti preberite varnostne napotke. Upoštevajte opozorila na napravi in v navodilih za uporabo.

Navodila za uporabo vedno hranite na dosegljivem mestu. Če napravo prodate ali izročite drugi osebi, ji hkrati z napravo obvezno izročite tudi navodila za uporabo, saj so ta pomemben sestavni del izdelka.

### Pomen znakov

Če je besedilo označeno z enim od naslednjih opozorilnih simbolov, se morate izogibati nevarnosti, ki je opisana v besedilu, da ne pride do navedenih posledic.



Ta opozorilna beseda označuje nevarnost z nizko stopnjo tveganja, ki lahko povzroči lažje ali srednje hude telesne poškodbe, če ga ne preprečite.

### NAPOTEK!

Ta opozorilna beseda opozarja na možno materialno škodo.



Ta simbol opozarja na koristne dodatne informacije za sestavljanje ali uporabo izdelka.



## **Predvidena uporaba**

Izdelek je namenjen za pritrnitev ravnih ploščatih zaslonov z določenimi velikostmi zaslona, težami in pritrtilnimi točkami na pokončno, dovolj stabilno steno. Omogoča poljubno nastavljivo pritrnitev, ki je varčna s prostorom (nagibno pregibno).

- Izdelek je namenjen le za zasebno uporabo in ni primeren za poslovno/komercialno uporabo.
- Napravo uporabljajte samo v notranjih prostorih.

Če naprave ne uporabljate skladno s predvideno uporabo, garancija ne velja:


- Naprave ne predelujte brez našega dovoljenja in ne uporabljajte nobenih dodatnih naprav, ki jih nismo odobrili ali dobavili.
- Uporabljajte le tiste nadomestne dele in dele pribora, ki smo jih dobavili ali odobrili.
- Upoštevajte vse informacije v teh navodilih za uporabo, zlasti varnostne napotke. Vsaka druga uporaba velja kot nepredvidena in lahko povzroči telesne poškodbe oseb ter materialno škodo.

## Varnostna obvestila


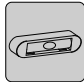






- Pravilna montaža je nujno potrebna in proizvajalec/dobavitelj zanjo ne prevzema odgovornosti. Priložene vijake uporabite izključno za pritrnitev stenskega nosilca na steno in stenskega vodila na hrbtno stran televizije LCD.
- Način pritrditve, to še posebej velja za uporabljene vijake, je odvisen od tega, iz kakšnega materiala je stena. Priloženi vijaki so načeloma predvideni za pritrnitev nosilca na betonske zidove. Toda njihova uporaba je odvisna od lastnosti posamezne stene. Uporabite druge vijake in stenske vložke, če priloženi niso primerni za pritrnitev zaradi drugačnih lastnosti stene.
- Pri montaži upoštevajte tudi navodila za montažo in uporabo naprave, ki jo nameravate pritrčiti na nosilec. Zaradi neustrežne in zakonsko neskladne uporabe proizvajalec/dobavitelj ne prevzema nikakršne odgovornosti.
- Pred montažo na kraju samem ocenite nosilnost fizične strukture, na katero boste namestili nosilec, in pričakovane obremenitve. Ob tem nujno spoštujte zakone in predpise, ki veljajo v vaši državi. Uporabite materiale, primerne za pritrjevanje, ali zagotovite ojačitev strukture, če je to potrebno.  
Končna odgovornost za ustrezno montažo, oceno fizične strukture in pritrtilnih elementov, ki so potrebni za montažo, je v vsakem primeru na kupcu oz. monterju, ki ga ta najame. Proizvajalec/dobavitelj v nobenem primeru ne odgovarja za neposredno ali posredno škodo oz. za posledice škode, ki nastane zaradi napačne in/ali nestrokovne montaže, montaže na fizični strukturi z nezadostno nosilnostjo, zaradi preobremenitve ali neupoštevanja navodil za uporabo, hkratne uporabe izdelkov drugih proizvajalcev/dobaviteljev ali uporabe izdelkov, ki niso skladni s predpisi.
- Ne uporabljajte stenskega nosilca, če ima vidne poškodbe.

## Skupine uporabnikov

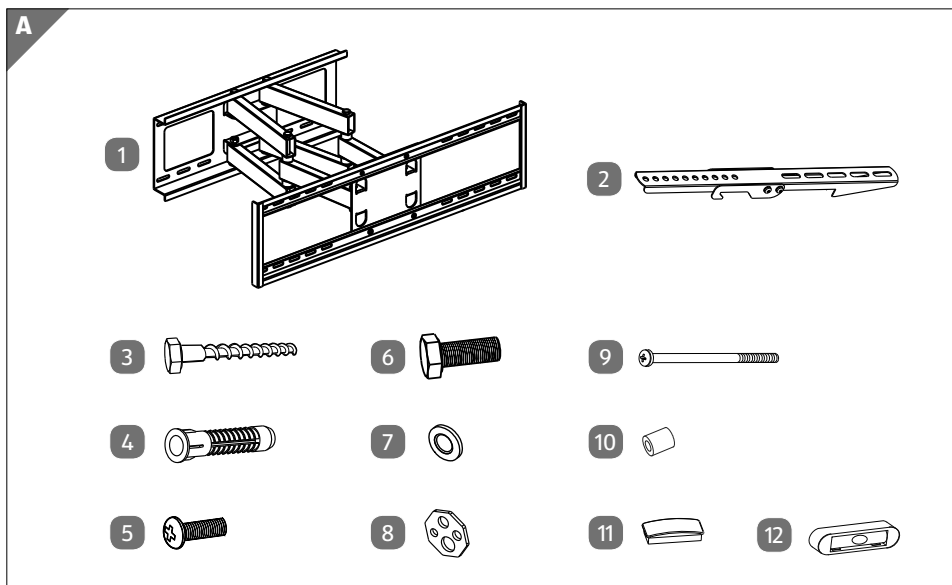
Zaradi velike nevarnosti in zdravstvenih tveganj lahko nekatere faze montaže izvede samo strokovno usposobljeno osebje.

Faza	Skupina uporabnikov
Montaža, demontaža, nega, prevažanje, skladiščenje, odlaganje	<b>Uporabniki z mehaničnim znanjem</b>  Otrokom in osebam z zmanjšanimi umskimi in motoričnimi sposobnostmi onemogočite dostop do stenskega nosilca, da preprečite telesne poškodbe in/ali materialno škodo.
Popravilo, vzdrževanje	<b>Strokovno usposobljeno osebje</b> Posebni varnostni ukrepi, strokovna znanja in orodja so potrebni pogoji.

## Potrebna orodja

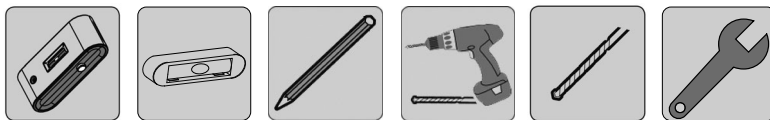
Orodja	Slika
tester toka	
vodna tehtnica (priloženo)	
pisalo	
križni izvijač	
viličasti ključ velikosti 10	
vrtalni stroj	
sveder za beton/kamen	
še ena oseba	

## Vsebina kompleta in deli naprave



- 1 Stenski nosilci
- 2 2-krat nosilec za adapter
- 3 6-krat vijak z glavo na ključ 6 x 55 mm
- 4 6-krat stenski vložek (8 x 60 mm)
- 5 4-krat križni vijak M6 x 20 mm
- 6 4-krat vijak s šestkotno glavo M8 x 16 mm
- 7 6-krat podložka ø6 mm
- 8 4-krat podložka
- 9 2-krat križni vijak M5 x 120 mm
- 10 4-krat distančnik ø6 mm
- 11 6-krat plastični pokrovček 20 x 40 mm
- 12 vodna tehničica

## Montaža



### Priprava

- Preverite, ali je vsebina embalaže popolna in nepoškodovana glede na obseg dobave.



Prepričajte se, ali so tehnični podatki vseh izdelkov, ki jih nameravate uporabiti, v navedenem razponu.



**PREVIDNO!**

### Nevarnost telesnih poškodb!

Nenamerno odpiranje ali zapiranje stenskega nosilca med montažo ali demontažo lahko povzroči zagozditev!

- Nosilne roke stenskega nosilca zavarujte pred naključnim odpiranjem ali zapiranjem.

### Montaža na steno



Zagotovite zadostno prezračevanje in dovolj prostora za gibanje okoli izvorne ali izhodne naprave in v območju nagiba.

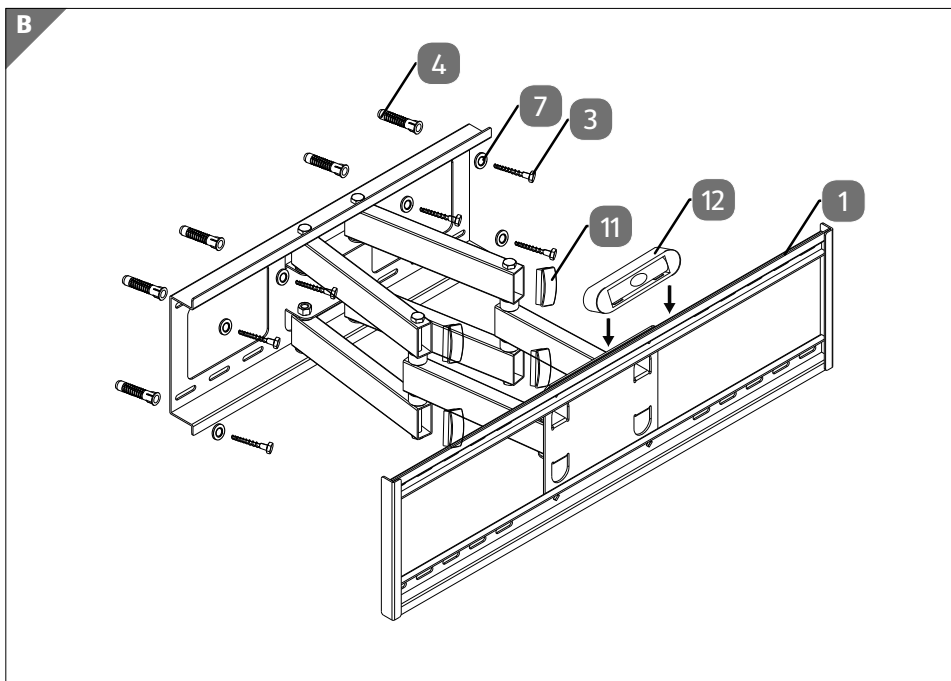


**PREVIDNO!**

### Nevarnost telesnih poškodb!

Nevarnost poškodb zaradi neustreznih okoljskih pogojev!

- Preverite kakovost stene in izberite varno mesto za montažo.
- Pazite, da ne poškodujete električnih kablov ali drugih napeljav v steni.



- Pred vrtanjem preverite s testerjem, ali so na izbranem mestu v steni napeljeni plinovod, električni vod ali vodovod, in se tako izognete morebitnim poškodbam.
- S pisalom in s pomočjo vodne tehtnice označite točke za vrtine (uporabite lahko priloženo vodno tehtnico).
- Z 8-milimetrskim svedrom za kamen v steno izvrtajte 65 mm globoke luknje (glejte **sl. B**).
- V vsako vrtino vstavite stenski vložek (4).
- Stenski nosilec (1) pritrdite z vijaki z glavo na ključ (3) in s podložkami (7).
- Plastične pokrovčke (11) namestite na konec roke.

## Montaža zaslona



**PREVIDNO!**

### Nevarnost telesnih poškodb!

Če padete ali se spotaknete, se lahko poškodujete na nezavarovanih in štrlečih delih!

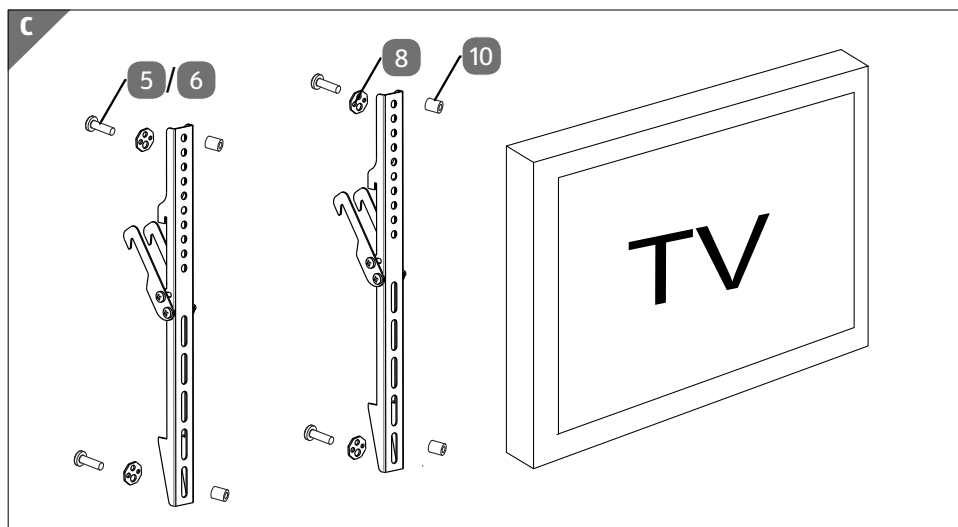
- Pazite, da varno postavite, namestite in prevažate stenski nosilec in vso dodatno opremo, ter se tako izognete morebitnim poškodbam.

### NAPOTEK!

### Nevarnost poškodb!

Vijake privijajte samo z zmerno močjo, da ne poškodujete navoja.

- Ploščatih zaslonov NIKOLI ne polagajte ravno na tla. Izogibajte se predolgim vijakom, da ne poškodujete zaslona.



- Držala prilagodilnika pritrдите na monitor s križnimi vijaki **5** ali z vijaki s šestkotno glavo **6** in distančniki **10** (glejte **sl. C**).



## Nameščanje in pritrjevanje zaslona



**PREVIDNO!**

### **Nevarnost telesnih poškodb!**

Če padete ali se spotaknete, se lahko poškodujete na nezavarovanih in štrlečih delih!

- Pazite, da varno postavite, namestite in prevažate stenski nosilec in vso dodatno opremo, ter se tako izognete morebitnim poškodbam.



Zagotovite zadostno prezračevanje in dovolj prostora za gibanje okoli izvorne ali izhodne naprave in v območju nagiba.

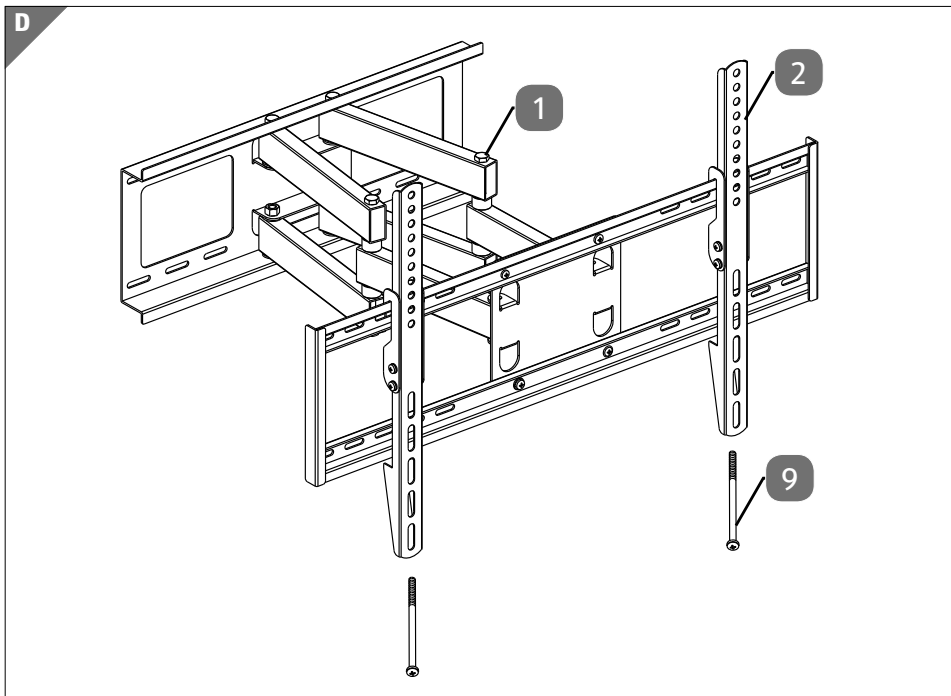
### **NAPOTEK!**

### **Nevarnost poškodb!**

Kabli, ki so napeljani skozi nosilne roke, se lahko poškodujejo, če se zagozdijo.

Pri montaži zaslona poskrbite, da se kabli prosto gibljejo.





- Zaslón, opremljen z nosilcem za prilagodilnik **2**, skupaj s še eno osebo obesite na stenski nosilec **1** (glejte **sl. D**).
- Križne vijake **9** privijte od spodaj na nosilec za prilagodilnik in tako fiksirajte nameščeni zaslón.

## Poravnava zaslona



### **Nevarnost telesnih poškodb!**

Ob nepazljivi uporabi lahko težki premični deli stenskih nosilcev povzročijo zmečkanine!

- Pazite, da med uporabo ne segate z okončinami med težke premične dele nosilcev.
- Upoštevajte dejstvo, da se lahko izdelek med uporabo premakne. Premakne se lahko proti vam ali stran od stene.
- Zaslona po potrebi poravnajte vodoravno.



Ker je stenski nosilec premičen, lahko kable naprave priključite naknadno.

## Nega, vzdrževanje, skladiščenje in prevažanje

- Vzdrževanje stenskega nosilca lahko opravi samo usposobljeno osebe v primerni delavnici.
- Z gibljivih členov odstranite umazanijo in jih redno podmazujte z lahkim strojnim oljem.
- Stenski nosilec pazljivo čistite samo z mehko in suho krpo, da na njem ne nastanejo praske. Krpo nekoliko navlažite z vodo, da lažje odstranite trdovratnejšo umazanijo. Ne uporabljajte nobenih čistil ali kemikalij, saj lahko poškodujejo material.
- Redno preverjajte vse pritrdilne elemente in vijake, ali so čvrsto pritrjeni. Če so morebiti razrahljani, jih pazljivo privijte.
- Tudi med vzdrževanjem, nego, skladiščenjem in prevažanjem se izogibajte krajem z visoko temperaturo in vlažnostjo/mokroto.
- Če stenskega nosilca ne uporabljate, ga hranite na suhem in čistem mestu, do katerega otroci nimajo dostopa.
- Po demontaži lahko v steni ostanejo vidne vrtine. Po daljši uporabi lahko na mestu montaže ostane vidna barvna sprememba na podlagi.
- Za prevažanje nosilca uporabite originalno kartonsko embalažo, da preprečite poškodbe.

## Odpravljanje težav

Težava	Rešitev
Kako lahko preverim, ali je stena primerne kakovosti?	O obremenitvah v bivalnih prostorih se pozanimajte v različnih evropskih direktivah. Preverite debelino stene in material pod ometom/tapeto. Posvetujte se s strokovnjakom.
Kako moram izvrtati luknje?	Preberite poglavje »Montaža na steno« na strani 31.
Stenski nosilec se težko poravna.	Stenskega nosilca po fiksaciji ni več mogoče poravnati. V danem primeru ga odvijte in še enkrat obesite v najboljši položaj.

## Standard VESA

Združenje VESA (Video Electronics Standards Association) je določilo tri standarde za poenotenje pritrtilnih možnosti za zaslone, televizijske sprejemnike ter pripadajoča stojala in nosilce. Pritrdilne točke lahko določite s pomočjo ustreznih podatkov na vaši napravi ali tehničnih podatkov v pripadajočih navodilih za uporabo in podatkov v teh navodilih. Nekateri modeli omogočajo individualno, brezstopenjsko pritrnitev (npr. 30 × 30 cm).

## Odlaganje



### EMBALAŽA

Naprava je zaradi zaščite pred poškodbami med transportom zapakirana v embalažo. Embalaža je izdelana iz materiala, ki ga lahko recikirate in tako zaščitite okolje.

## Tehnični podatki

Stenski nosilci	
velikost televizije	37–70" (94–177,8 cm)
standard VESA	največ 60 × 40 cm
nosilnost	največ 40 kg
premičnost	±60°
oddaljenost od stene	ca. 7,7 cm
mere (Š × V × G)	66,5 × 18,3 × 7,7–45,7 cm
teža	5,8 kg

## Informacije o servisu

Če naprava ne deluje, kot bi želeli in pričakovali, se najprej obrnite na službo za pomoč strankam. Stik z nami lahko vzpostavite na različne načine:

- Uporabite lahko tudi obrazec za stik z nami, ki je na voljo na spletni strani [www.medion.com/contact](http://www.medion.com/contact).
- Seveda nam je naša skupina za pomoč strankam na voljo tudi na naši telefonski številki ali po pošti.

<b>Delovni čas</b>	<b>Prodajna podpora</b>
Pon.–pet.: 08.00–18.00	☎ 01 - 600 18 70
<b>Naslov servisa</b>	
<b>MEDION AG</b> <b>c/o Unistar LC d.o.o., Servis</b> <b>Litostrojska cesta 56</b> <b>1000 Ljubljana</b> <b>Slovenija</b>	



Ta in številna druga navodila za uporabo so vam vedno na voljo za prenos na spletni strani [www.medionservice.com](http://www.medionservice.com).

Prav tako lahko optično preberete prikazano QR-kodo in navodila za uporabo prenesete s storitvenega portala v svojo mobilno napravo.

## **Kolofon**

Copyright © 2022

Datum: 07.03.2022

Vse pravice pridržane.

Ta navodila za uporabo so avtorsko zaščitena.

Razmnoževanje v mehanski, elektronski ali kakršnikoli drugi obliki brez pisnega dovoljenja proizvajalca je prepovedano.

Avtorske pravice pripadajo izdajatelju:

**MEDION AG**

**Am Zehnthof 77**

**45307 Essen**

**Nemčija**

Upoštevajte, da zgoraj navedeni naslov ni naslov za vračilo izdelkov. Najprej se vedno obrnite na službo za pomoč strankam.

## Izjava o varstvu podatkov

Spoštovana stranka!

Sporočamo Vam, da mi, podjetje MEDION AG, Am Zehnhof 77, 45307 Essen kot odgovorna oseba obdelujemo vaše osebne podatke.

Pri zadevah v zvezi z zaščito podatkov nas podpira naš pooblaščenec za zaščito podatkov, ki je dosegljiv na naslovu MEDION AG, Datenschutz, Am Zehnhof 77, D – 45307 Essen; datenschutz@medion.com. Vaše podatke obdelujemo v namen opravljanja garancije in z njo povezanih procesov (npr. popravil), pri obdelavi Vaših podatkov pa se opiramo na kupno pogodbo, ki je sklenjena z nami.

Za opravljanje garancije in z njo povezanih procesov (npr. popravil) bomo Vaše podatke posredovali našemu pooblaščenemu ponudniku servisnih storitev. Vaše osebne podatke praviloma hranimo za obdobje treh let, da bi izpolnili Vaše zakonite garancijske pravice.

V zvezi z nami imate pravico do obveščeniosti o zadevnih osebnih podatkih ter do popravkov, izbrisa, omejitve obdelave, ugovora zoper obdelavo ter do prenosljivosti podatkov.

Pri pravici do obveščanja in brisanja veljajo omejitve po 34. in 35. členu posebnih določil skladno z nemškim zveznim zakonom o varstvu osebnih podatkov (BDSG) (23. člen Splošne uredbe o varstvu podatkov (GDPR)). Poleg tega imate pravico do pritožbe pri pristojnem organu za nadzor varstva osebnih podatkov (77. člen GDPR v povezavi z 19. členom posebnih določil skladno z nemškim zveznim zakonom o varstvu osebnih podatkov BDSG). Za podjetje MEDION AG je ta organ deželni pooblaščenec za varstvo podatkov in informacijsko svobodo – Landesbeauftragte für Datenschutz und Informationsfreiheit Nordrhein Westfalen, Postfach 200444, 40212 Düsseldorf, www.lidi.nrw.de.

Obdelava vaših podatkov je nujna za opravljanje garancije; brez posredovanja zahtevanih podatkov garancija ni mogoča.



---



**Származási hely: Kína**

**Gyártó | Distributer:**

MEDION AG  
AM ZEHNTHOF 77  
45307 ESSEN  
NÉMETORSZÁG/NEMČIJA

**ÜGYFÉLSZOLGÁLAT  
POPRODAJNA PODPORA**

722229



**HU 06-1-848-0676**



**SI 01/60 01 870**

Cena medkrajevnih  
telefonskih pogovorov



[www.medion.com/hu/](http://www.medion.com/hu/)

[www.medion.com/si/](http://www.medion.com/si/)

**A FOGYASZTÁSI CIKK TÍPUSA / IZDELEK:**

MD 23074

06/2022

**3**

**ÉV JÓTÁLLÁS  
LETA GARANCIJE**